

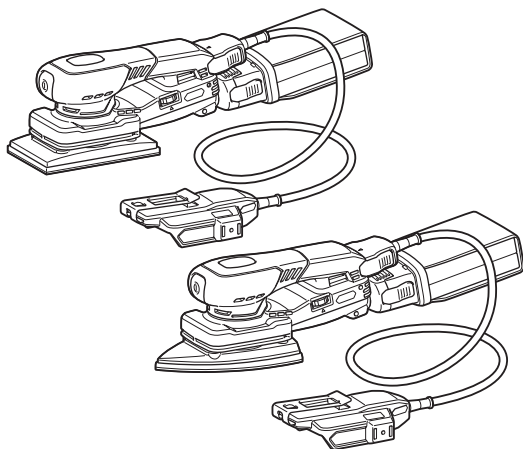


牧田®

使用說明書

# 充電式拋光機

## BO005CG BO006CG



使用前請閱讀。

# 規格

型號：	BO005CG	BO006CG
標配型墊片	矩形墊片	三角形墊片
砂紙	用於矩形墊片	80 mm x 130 mm
	用於三角形墊片	100 mm x 150 mm
每分鐘回轉數	6,000 - 10,000 /min	
軌道直徑	3.0 mm	
全長	236 mm	263 mm
額定電壓	D.C. 36 V - 40 V (最大)	
淨重 *1	0.93 kg	

- 生產者保留變更規格不另行通知之權利。
- 規格可能因銷往國家之不同而異。
- 上表顯示符合 EPTA-Procedure 01/2014 的重量。

\*1：不含配件或電池組的重量

## 適用的電池組與充電器

電池組	BL4020* / BL4025* / BL4040* / BL4040F* / BL4050F / BL4080F *：推薦的電池
充電器	DC40RA / DC40RB / DC40WA

- 上述某些電池組與充電器可能會因居住地區而無法使用。

**⚠警告：**務必使用上述的電池組與充電器。使用任何其他電池組與充電器可能會導致人員受傷和／或火災。

## 建議使用的電纜連接式電源

背負式電池包	PDC01 / PDC1200 / PDC1500
--------	---------------------------

- 上述電纜連接式電源可能會因居住地區而無法使用。
- 使用電纜連接式電源前，請閱讀其上方的指示和注意標識。

## 符號

以下顯示本設備可能使用的符號。在使用工具前，請務必理解其涵義。



請仔細閱讀使用說明書。



請佩戴護目鏡。



特別小心和注意。



請將電線遠離障礙物，以降低受傷的風險。



請勿不當使用電線。使用受損的電線會提高受傷的風險。



僅用於歐盟國家

由於本設備中存有危險組件，廢棄電氣與電子設備、蓄電池與電池可能會對環境與人體健康產生負面影響。請勿將電氣與電子器具或電池和家庭廢棄物一同處理！根據針對廢棄電氣與電子設備、蓄電池與電池及廢棄蓄電池與電池制訂的歐洲指令及其對本國法律的修改版，應依照環境保護法規個別存放廢棄電氣設備、電池與蓄電池，並將其送至都市垃圾獨立回收點。這類設備會在設備上以打叉的滑輪垃圾桶作為符號標示。

## 用途

本工具用於在木材、塑料與金屬材料的大面積表面以及上漆表面進行砂磨操作。

## 安全警告

### 一般電動工具安全警告

**警告** 請通讀本電動工具附帶的所有安全警告、安全事項、插圖和規格。未按照以下列舉安全事項而使用或操作可能導致觸電、火災和／或嚴重傷害。

### 妥善保存所有的警告和安全事項說明以備將來參考。

在該警告中的「電動工具」是指電網電源供電（接電源線）的電動工具或電池驅動（充電式）的電動工具。

#### 工作場地安全

1. 保持工作場地清潔和明亮。混亂和黑暗的場所會引發事故。
2. 請勿在易爆環境，如有易燃液體、氣體或粉塵的環境下操作電動工具。電動工具產生的火花會點燃粉塵或氣體。
3. 操縱電動工具時不可讓兒童和旁觀者接近。操作時分心會使你無法正常控制機器。

#### 電氣安全

1. 電動工具插頭必須與插座匹配。絕不能以任何方式改裝插頭。需接地的電動工

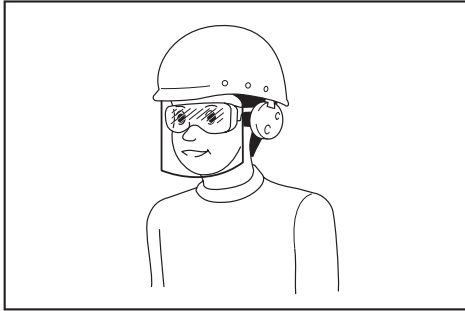
具不能使用任何轉換插頭。使用未經改裝的插頭和與之匹配的插座將減少觸電危險。

2. 工作時，身體不可接觸到接地的金屬體，例如鐵管、散熱器、火爐和冷凍機。如果身體接地會增加觸電危險。
3. 不得將電動工具暴露在雨中或潮濕環境中。若有水進入電動工具將增加觸電危險。
4. 不得腳踏導線。不可拖著導線移行工具或拉導線拔出插頭。還須避免使導線觸及高熱物體、油脂、尖銳邊緣或運動部件。受損或纏繞的導線會增加觸電危險。
5. 當在戶外使用電動工具時，一定要採用戶外專用的延長導線。採用戶外專用的延長導線能減少觸電的危險。
6. 如必須在潮濕的環境中使用電動工具，請使用殘餘電流裝置（RCD）保護電源。使用RCD保護電源能減少觸電的危險。
7. 電動工具會產生對使用者無害的電磁場（EMF）。不過，對心律調整器使用者及其他類似醫療器材的使用者而言，請務必先聯絡器材製造商及／或醫師以瞭解相關建議，再操作此類電動工具。

#### 人身安全

1. 保持警覺，當操作電動工具時關注所從事的操作並保持清醒。請勿在疲勞時或受到藥物、酒精或治療影響時操作電動工具。在操作電動工具期間分心可能會導致嚴重人身傷害。
2. 使用安全裝置。始終佩帶護目鏡。安全裝置，如適當條件下的防塵面具、防滑安全鞋、安全帽、防護耳罩等設備能減少人身傷害。
3. 避免意外起動。在將工具接上電源和／或電池組以及拿起或搬動電動工具之前，確保開關處於關閉位置。搬運工具時手指放在已接通電源的開關上或開關處於接通時插入插頭可能會引發事故。
4. 在電動工具接通之前，取下所有調節鑰匙或扳手。遺留在電動工具旋轉零件上的扳手或鑰匙會導致人身傷害。
5. 操作時手不要伸得太長。使用時請雙腳站穩，時刻保持平衡。這樣在意外情況下能很好地控制電動工具。
6. 注意衣裝。不要穿寬鬆衣服或佩帶飾品。勿使頭髮和衣服靠近運動部件。寬鬆衣服、佩飾或長發易卷入運動部件。

7. 如果提供了與排屑裝置、集塵設備連接用的裝置，則確保他們連接完好且使用得當。使用集塵設備可減少因碎屑引起的危險。
8. 切勿因頻繁使用本工具而自認熟練導致您大意輕忽工具的安全原則。一時的疏忽隨即會造成人員重傷。
9. 使用電動工具時，請務必配戴護目鏡，以防眼睛受到傷害。護目鏡需符合美國 ANSI Z87.1 標準、歐洲 EN 166 標準或澳洲／紐西蘭 AS/NZS 1336 標準。若於澳洲／紐西蘭地區，法定需配戴面罩以保護臉部。
6. 保持切削刀具的鋒利和清潔。保養良好的有鋒利切削刃的刀具不易被卡住而且容易控制。
7. 按照使用說明書，根據作業條件和作業特點來使用電動工具、附件和工具的刀頭等。將電動工具用於那些與要求不符的操作可能會導致危險情況。
8. 手柄及握把表面務必保持乾燥清潔，不沾油脂。如手柄及握把表面油滑，將無法在非預期的情況下安全操控工具。
9. 使用此工具時，請勿穿戴可能會捲入的布質工作手套。布質工作手套捲入移動零件中，會導致嚴重的人身傷害。



雇主有責任監督工具操作者和其他鄰近工作區域的人員穿戴合適的安全保護裝備。

#### 電動工具使用和注意事項

1. 使用電動工具時請勿用蠻力。根據用途使用適當的電動工具。選擇具有適當設計額定值的電動工具會使妳工作更有效、更安全。
2. 如果開關無法接通或關閉工具電源，則不可使用該電動工具。不能用開關來控制的電動工具是危險的且必須進行修理。
3. 在進行任何調整、更換配件或存放電動工具之前，請將插頭從電源上拔下，並且／或將可拆式電池組從工具上取下。此類防護性安全措施可減少電動工具突然起動的危險。
4. 將閒置的電動工具存放在小孩不能拿到之處，並且不要讓不熟悉電動工具或對這些說明不了解的人操作電動工具。電動工具在未經訓練的用戶手中是危險的。
5. 保養電動工具及配件。檢查運動部件的安裝誤差或卡滯情形、零件損壞和影響電動工具運轉的其他情況。如有損壞，電動工具必須在使用之前修理好。許多事故由保養不良的電動工具引發。

#### 用電池驅動的電動工具的使用和注意事項

1. 僅使用製造商指定的充電器進行充電。使用適用於某一類型電池組的充電器給其他電池組充電可能會引起火災。
2. 僅使用專門設計的電池組給電動工具供電。使用任何其他電池組可能會造成人身傷害及火災。
3. 不使用電池組時請將其遠離紙夾、硬幣、鑰匙、釘子、螺絲或其他小型金屬物體放置。這些物體可能會使電池端子短路。短接電池端子可能會引起燃燒或起火。
4. 使用過度時，電池中可能溢出液體；請避免接觸。如果意外接觸到電池漏液，請用水沖洗。如果液體接觸到眼睛，請就醫。電池漏液可能會導致過敏發炎或灼傷。
5. 請勿使用損壞或經修改過的電池組或工具。損壞或經修改過的電池可能會出現無法預料的運作情形，而引發火災、爆炸或人員受傷風險。
6. 請勿將電池組或工具暴露於火源或高溫環境。暴露於火源或 130 °C 以上的高溫可能會發生爆炸。
7. 請遵守所有充電說明，並勿於說明中指定之溫度範圍外進行電池組或工具充電。以錯誤的方式或於指定之溫度範圍外進行充電，可能會損壞電池，並增加火災風險。

#### 維修

1. 將你的電動工具送交專業維修人員修理，必須使用相同的備件進行更換。這樣將確保所維修的電動工具的安全性。
2. 請勿維修損壞的電池組。僅可由製造商或授權的維修商維修電池組。
3. 上潤滑油及更換附件時請遵循本說明書指示。

## 拋光機安全警告

1. 請務必佩帶護目鏡或護鏡。普通的眼鏡或太陽眼鏡不屬於護目鏡。
2. 緊握工具。
3. 運轉中的工具不可離手放置。僅可採用手持方式操作該工具。
4. 本工具不防水，因此請保持工件表面乾燥。
5. 執行砂磨操作時請保證工作區域通風良好。
6. 有些材料含有有毒化學物質。小心不要吸入粉塵，並避免皮膚接觸。遵循材料供應商的安全提示。
7. 使用該工具拋光某些產品、油漆或者木材會使用戶曝露在含有有毒物質的灰塵中。請使用正確的呼吸防護措施。
8. 使用之前請確保墊片上沒有裂縫或破裂。裂縫或破裂會導致人身傷害。
9. 請注意您的立足之處，並保持手持工具時的平衡。在高處工作時，請確保下方無人通過。高處掉落工具／機器元件可能會造成人員重傷。
10. 請勿使用任何非製造商建議的配件。即使可裝上非製造商建議的配件，也無法保證其安全性。

## 妥善保存這些手冊。

**警告：**請勿為圖方便或因對產品足夠熟悉（因重複的使用）而不嚴格遵循產品的安全規則。使用不當或不遵循本說明書中的安全規則會導致嚴重的人身傷害。

## 腰掛式電池轉接座安全警告

1. 電線過熱時，請停止使用本產品並關閉工具／機器電源。先靜置冷卻後，再重新啟動。
2. 攜行您的工具／機器或無人看管您的工具／機器時，請取下工具／機器的轉接頭或卸下您身上的電池座等。
  - 電線可能會纏繞在附近的人員身上或障礙物上並造成人員受傷。
  - 您可能會無意中拉動連接在您身上的工具／機器，而這可能會導致絆倒或工具／機器掉落，進而導致人員受傷。
3. 在高處使用本產品時，請務必使用安全帶。請留意，工具／機器意外掉落可能會影響您的平衡且可能會產生從高處墜落的風險。


4. 本產品電線如扭曲，請勿儲存或操作。受損或纏繞的電線可能會因線路短路而增加觸電或起火的風險。
5. 使用前請詳細檢查電線與產品元件是否有任何異常情形。若察覺任何異常，請立即停止使用產品並要求 Makita（牧田）授權或工廠維修服務中心進行維修。

## 電池組的重要安全須知

1. 使用電池組之前，請閱讀（1）充電器、（2）電池和（3）使用電池的產品上的所有指示說明和注意標識。
2. 請勿拆解或改裝電池組。以免引發火災、過熱或爆炸。
3. 如果工具運行時間極短，請立即停止使用。否則可能會導致過熱、起火甚至爆炸。
4. 如果電解液進入眼睛，請立即用清水沖洗並就醫。這種情況可能會導致失明。
5. 請勿短接電池組：
  - (1) 請勿用任何導電材料觸碰電池端子。
  - (2) 避免將電池組與釘子、硬幣等金屬物品存放在同一容器中。
  - (3) 請勿將電池組置於水中或使其淋雨。電池短路會產生較大的電流、導致過熱並可能引起起火甚至擊穿。
6. 請勿在溫度可能達到或超過 50 °C 的場所存放或使用工具和電池組。
7. 請勿焚燒電池組，即使其已嚴重損壞或徹底磨損。電池組會在火中爆炸。
8. 請勿釘牢、切割、輾壓、丟擲、摔落電池組，或使電池組撞擊硬物。這類行為可能會引發火災、過熱或爆炸。
9. 請勿使用損壞的電池。
10. 本工具附帶的鋰離子電池需符合危險品法規要求。  
第三方或轉運代理在進行商業運輸時，應遵循包裝和標識方面的特殊要求。有關運輸項目的準備作業，諮詢危險品方面的專業人士。同時，請遵守可能更詳盡的國家法規。  
請使用膠帶保護且勿遮掩表面的聯絡資訊，並牢固封裝電池，使電池在包裝內不可動。
11. 廢棄電池須移出工具並安全地棄置。關於如何處理廢棄的電池，請遵循當地法規。

12. 電池僅可用於 **Makita**（牧田）規定產品。將電池裝入非相容產品中可能會導致起火、過熱、爆炸或電解液滲漏情形。
13. 若工具長期間不使用，電池須從工具移出。
14. 使用期間和之後，電池組可能會發燙，因而造成燙傷或低溫灼傷。處理發燙的電池組時，請多加小心。
15. 使用後請勿立即觸碰工具的端子，因為端子溫度極高，足以造成燙傷。
16. 請勿讓碎屑或塵土卡在電池組的端子、孔洞和溝槽。否則可能會造成工具或電池組過熱、起火、爆炸及故障，導致燙傷或人員受傷。
17. 除非工具支援在高電壓電氣線路附近使用，否則請勿在高電壓電氣線路附近使用電池組。以免造成工具或電池組失常或故障。
18. 將電池置於孩童無法觸及之處。

## 妥善保存這些手冊。

 **小心：** 請僅使用原裝 **Makita**（牧田）電池。使用非原裝 **Makita**（牧田）電池或經過改裝的電池可能會導致電池爆炸，從而造成火災、人身傷害或物品受損。同時也會導致牧田工具和充電器的牧田保修服務失效。

## 保持電池最大使用壽命的提示

1. 要在電池組完全放電前對其充電。當發現工具動力不足時，一定要停止使用工具並對電池組進行充電。
2. 切勿對已經充滿的電池組再次充電。過度充電會縮短電池的使用壽命。
3. 要在室溫為 **10 °C – 40 °C** 的條件下對電池組充電。請在充電前使處於發熱狀態的電池組冷卻。
4. 不使用電池組時，請將其從工具或充電器取下。
5. 如果電池組長時間（超過六個月）未使用，請給其充電。

## 無線設備重要安全須知

1. 請勿拆解或改裝無線設備。
2. 將無線設備置於孩童無法觸及之處。若不慎吞入，請立即就醫。
3. 無線設備僅可與 **Makita**（牧田）工具聯用。
4. 不得將無線設備暴露在下雨或潮濕環

境中。

5. 請勿在溫度超過 **50 °C** 的環境中使用無線設備。
6. 請勿在心臟節律器等醫療器材附近操作無線設備。
7. 請勿在自動化裝置附近操作無線設備。否則，自動化裝置可能會發生故障或錯誤。
8. 請勿在高溫或會產生靜電或電氣雜訊的地方操作無線設備。
9. 無線設備會產生對使用者無害的電磁場 (**EMF**)。
10. 無線設備為精密儀器。小心勿將其摔落或遭到撞擊。
11. 請勿用手或金屬材料直接觸碰無線設備端子。
12. 安裝無線設備時，請務必取下產品上的電池。
13. 請避免在灰塵與水會落入插槽的地方，開啟插槽蓋。請隨時保持插槽入口清潔。
14. 請務必以正確方向插入無線設備。
15. 按下無線設備上的無線啟動按鈕時，請勿過度用力及／或以尖銳物體按壓按鈕。
16. 操作時請務必關閉插槽蓋。
17. 工具通電時，請勿將無線設備從插槽移開。否則會造成無線設備故障。
18. 請勿將無線設備上的貼紙撕下。
19. 請勿於無線設備上貼附任何貼紙。
20. 請勿將無線設備放置於會產生靜電或電氣雜訊的地方。
21. 請勿將無線設備放置於高溫環境下，如日曬下的車內。
22. 請勿將無線設備放置於佈滿灰塵，或是會產生腐蝕性氣體的地方。
23. 溫度變化快速可能會使無線設備沾附水氣。水氣完全乾燥前，請勿使用無線設備。
24. 清潔無線設備時，請以柔軟的乾布輕輕擦拭。請勿使用苯、稀釋劑、導熱膏等類似物擦拭。
25. 存放無線設備時，請將其置於隨附或無靜電容器中。
26. 請勿將任何非 **Makita**（牧田）無線設備的裝置插入工具插槽內。
27. 插槽蓋損壞後，請勿使用工具。水、灰塵及塵土若進入插槽，可能會造成故障。

28. 非必要時請勿拉動及／或扭轉插槽蓋。  
若蓋子從工具上脫落，請將其歸位。
29. 若插槽蓋遺失或損壞，請將其更換。
- 妥善保存這些手冊。**

## 功能描述

**⚠️ 小心：** 調節或檢查工具功能之前，請務必關閉工具電源開關並取下電池組。

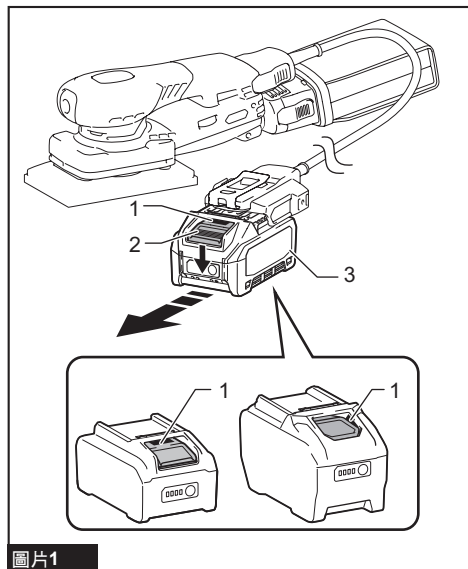
### 安裝或拆卸電池組

**⚠️ 小心：** 安裝或拆卸電池組前，請務必關閉工具電源。

**⚠️ 小心：** 安裝或拆卸電池組時請握緊工具和電池組。未握緊工具和電池組可能會導致它們從您的手中滑落，損壞工具和電池組，造成人身傷害。

安裝電池組時，將電池組舌片對準外殼上的槽溝，並將其滑入定位。將其插到底，直到聽見喀嗒聲鎖入定位為止。如果您能看見圖中所示的紅色指示器，則表示尚未完全鎖定。

拆卸電池組時，要在滑動電池組前側按鈕的同時將其從工具中抽出。



圖片1

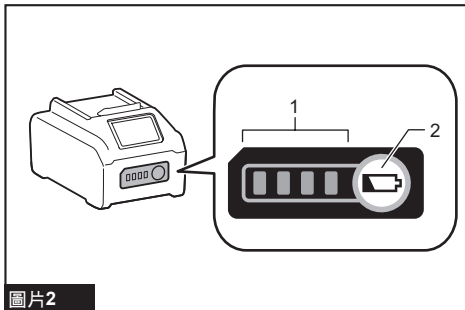
- ▶ 1. 紅色指示器 2. 按鈕 3. 電池組

**⚠️ 小心：** 務必將電池組完全插入，直至看不見紅色指示器為止。否則其可能會意外從工具中脫落出來從而造成自身或他人受傷。

**⚠️ 小心：** 請勿過度用力安裝電池組。如果電池組滑動不平滑，可能是插入不當。

### 顯示電池的剩餘電量

按下電池組上的檢查按鈕顯示剩餘電池電量。指示燈將亮起數秒。



圖片2

- ▶ 1. 指示燈 2. 檢查按鈕

指示燈			剩餘電量
亮起	關閉	閃爍	
■ ■ ■ ■			75%至100%
■ ■ ■ □			50%至75%
■ ■ □ □			25%至50%
■ □ □ □			0%至25%
▣ □ □ □			請對電池進行充電。
■ ■ □ □	↑ ↓	■ ■	電池可能存在故障。

注：根據使用條件和環境溫度，指示電量可能於實際電量有稍許不同。

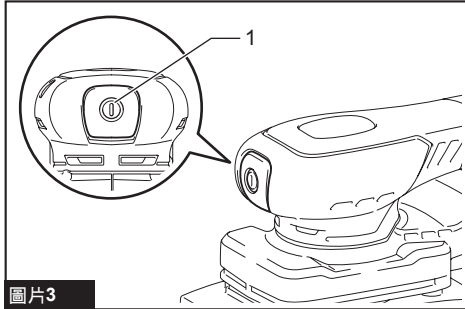
注：電池保護系統運作時，第一個(最左側)指示燈將閃爍。

## 開關操作

**小心：** 避免在工具置於工件或工作台上時開啟其電源。這可能會造成人員受傷或損失。

### 開啟及關閉工具

按下電源按鈕可啟動工具。  
再次按下電源按鈕可停止工具。



圖片3

▶ 1. 電源按鈕

### 速度調節盤

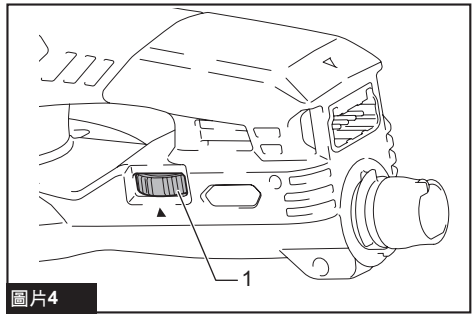
**注意：** 如果長時間以低速連續操作工具，則電機將過載，導致工具故障。

**注意：** 速度調節盤只能在1和5之間調節。請勿用強力將其撥至超過1或5的位置，否則調速功能可能會失靈。

轉動速度調節盤即可變更轉速。調節盤向數字5的方向旋轉時，可獲得較高速度。調節盤向數字1的方向旋轉時，可獲得較低速度。

撥盤上的數碼設置與相應的旋轉速度間的關係，如下表所示。

數值	每分鐘回轉數
1	6,000
2	6,500
3	8,000
4	9,500
5	10,000



圖片4

▶ 1. 速度調節盤

### 電子功能

本工具配備以下方便操作的電子功能。

#### 柔啟動功能

柔啟動功能可抑制啟動時的振動。

#### 恆速控制

電子控制速度以獲得恆速。  
本功能可提供精細的加工效果，因為即使在負載情況下，工具速度可保持不變。

#### 電閘

電閘可快速停止工具，提供安全又便利的操作。

#### 防止意外重啟功能

按下電源按鈕的同時將任何電源（如電池組等）連接至工具時，工具不會啟動。  
若要啟動工具，請再次按下電源按鈕。

### 工具／電池組保護系統

本工具設有工具／電池組保護系統。此系統可自動切斷馬達電源，以延長工具和電池使用壽命。若本工具或電池組在操作期間處於下列環境，將自動停止運轉：

#### 過載保護

以導致電流異常增高的情形下操作工具或電池時，工具會無預警自動停止。在此情況下，請關閉工具電源，並停止會導致工具過載的應用。之後再打開工具電源，重新啟動工具。

#### 過熱保護

工具或電池過熱時，工具會自動停止。在此情況下，請先讓工具及電池冷卻，再重新啟動工具。



## 過放電保護

電池剩餘電量不足時，本工具自動停止運轉。此時，請取出工具中的電池並予以充電。

## 其他原因保護

保護系統也設計用於防止可能損壞工具的其他原因，並可讓工具自動停止運轉。當工具暫時停止或停止運作時，請執行所有下列步驟以解決原因。

1. 確保所有開關位於關閉位置，然後再次開啟工具電源以重新啟動。
2. 對電池進行充電，或更換為已充電的電池。
3. 等待工具和電池冷卻。

如果恢復保護系統運作後，情況沒有任何改善，請洽詢當地 Makita（牧田）維修服務中心。

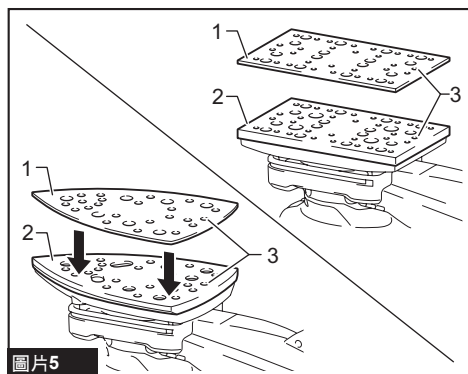
## 裝配

**⚠️小心：** 在對工具進行任何裝配操作之前，請務必關閉工具電源開關並取下電池組。

## 安裝或拆卸墊片保護墊

墊片保護墊可避免墊片上的魔鬼氈耗損。

1. 若要安裝墊片保護墊，請清除墊片上的所有灰塵和異物。
2. 將墊片保護墊的吸塵孔與墊片上的孔洞對齊，將墊片保護墊安裝至墊片上。



圖片5

- 1. 墊片保護墊 2. 墊片 3. 吸塵孔

當墊片保護墊上的魔鬼氈耗損後，取下墊片保護墊並裝上新的保護墊。

若要取下墊片保護墊，請從邊緣處將墊片保護墊撕下。

## 安裝或拆卸砂紙

**⚠️小心：** 請事先確保砂紙確實安裝後，再開始使用。否則砂紙可能會輕易脫落，造成打滑和砂磨操作不均。

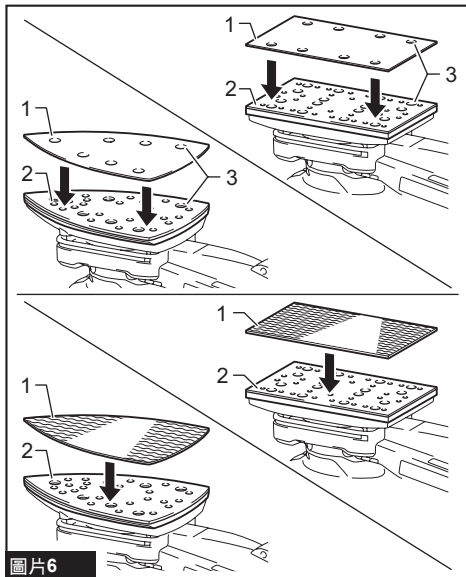
**⚠️小心：** 請確保墊片已確實正確安裝。鬆動的附件將會失去平衡並造成過度振動，從而導致失控。

**⚠️小心：** 確定墊片、墊片保護墊與砂紙對齊並穩固安裝。

**⚠️小心：** 僅可使用砂紙。切勿使用壓敏砂紙。

注：砂紙也可直接裝在墊片上。

1. 清除墊片保護墊上的所有髒汙或異物。
2. 將砂紙安裝至墊片保護墊上。
  - 若使用含有吸塵孔的砂紙，將砂紙上的吸塵孔對齊墊片保護墊上的孔洞。
  - 若使用網狀砂紙，請將外緣對齊墊片保護墊。



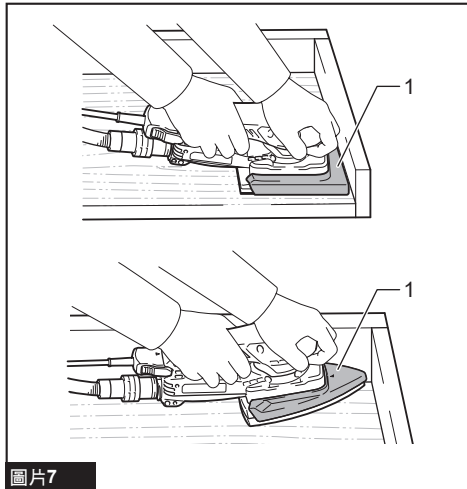
圖片6

- 1. 砂紙 2. 墊片保護墊 3. 吸塵孔

若要取下砂紙，請將砂紙從邊緣處撕下，同時捏住墊片保護墊，以免連同保護墊一起撕下。

## 保護器

在靠近牆壁作業時，保護器可避免墊片、工具外殼和牆壁受損。

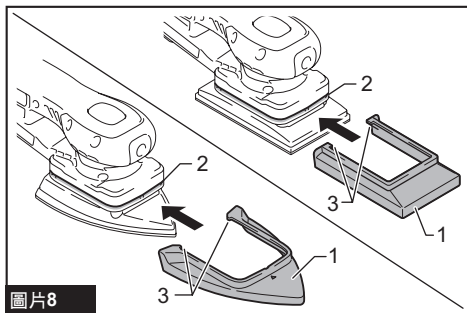


圖片7

### ▶ 1. 保護器

要安裝保護器時，將保護器的舌片與凹槽對齊，然後推入保護器。

若要取下保護器，請開啟卡榫，同時將保護器向前拉。



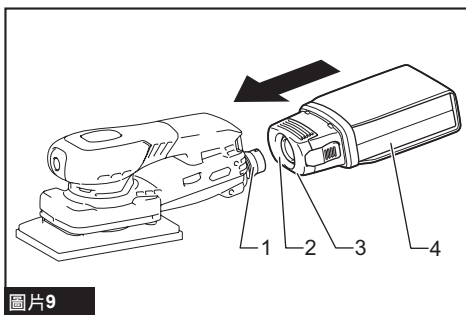
圖片8

### ▶ 1. 保護器 2. 溝槽 3. 卡榫

## 安裝與拆卸集塵袋

將集塵袋組件套上馬達外殼後端的集塵噴口。將灰塵吸入口完全套在集塵噴口上，直到其鎖定至定位。

若要拆下集塵袋組件，請握住並拉動集塵蓋。



圖片9

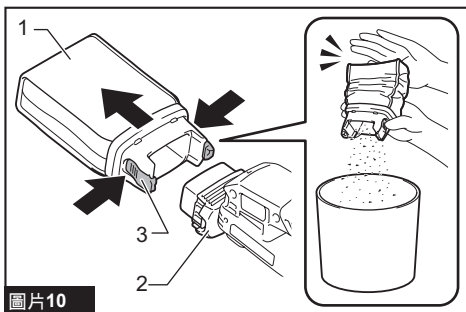
### ▶ 1. 集塵噴口 2. 灰塵吸入口 3. 集塵蓋 4. 集塵袋

**注意：**拿起工具時，請勿握持集塵袋。否則工具可能會掉落並造成損壞。

## 傾倒灰塵

為確保最佳集塵效果，請在收集達約一半容量時清空集塵袋。

1. 將集塵袋從集塵蓋取下，同時按住兩個按鈕。
2. 輕拍集塵袋底部，將其清空。



圖片10

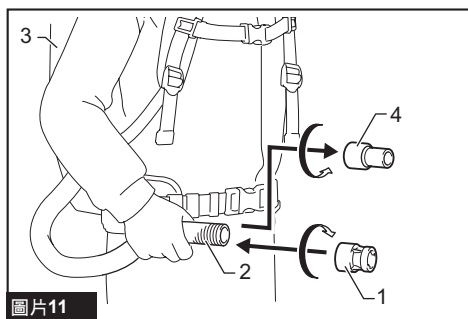
### ▶ 1. 集塵袋 2. 集塵蓋 3. 按鈕

## 連接吸塵器

若欲使砂磨過程乾淨整潔，可將 Makita（牧田）吸塵器連接至本工具。

**注意：**操作含有背負式吸塵器的工具時，務必使用前端管口（隨附於工具）。這樣可以減少靜電。

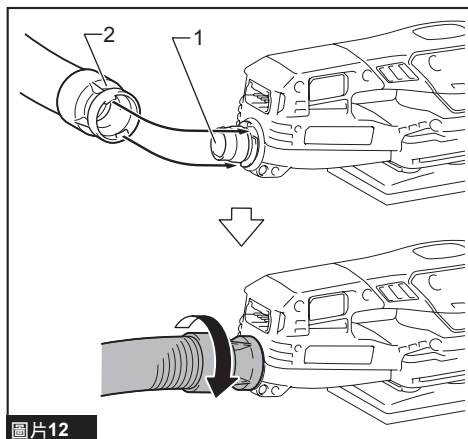
1. 若軟管上有其他端口，請將其取下。
2. 將工具隨附的前端管口旋到軟管上。請確保前端管口已牢固旋緊至軟管。



圖片11

- ▶ 1. 前端管口 (隨附於工具) 2. 軟管
- 3. 吸塵器 4. 其他管口

3. 將前端管口套在工具的集塵噴口上。  
如圖所示，將前端管口完全套在集塵噴口上，然後依照箭頭方向轉動前端管口。

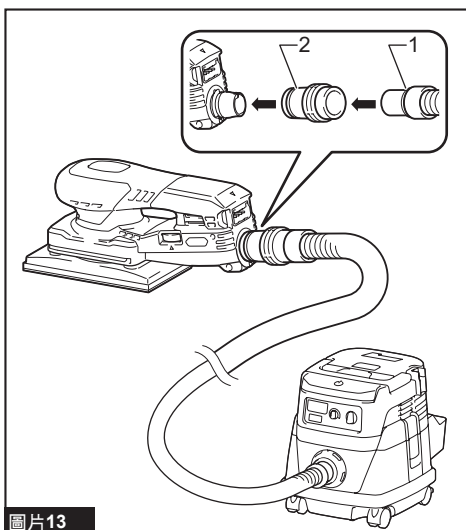


圖片12

- ▶ 1. 集塵噴口 2. 前端管口 (隨附於工具)

### 若使用非背負式吸塵器

也可將軟管與 22 號前端管口和 24 號前端管口連接。22 號前端管口和 24 號前端管口為選購配件或隨附於吸塵器。



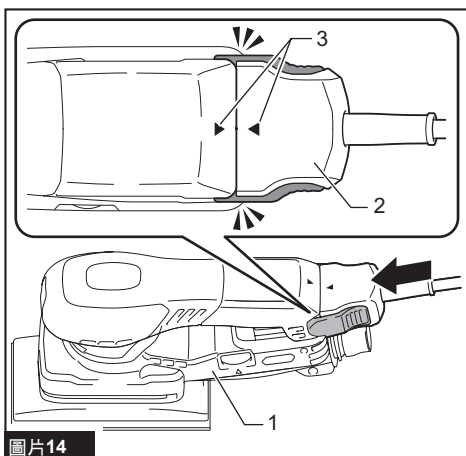
圖片13

- ▶ 1. 22 號前端管口 (選購配件或隨附於吸塵器) 2. 24 號前端管口 (選購配件或隨附於吸塵器)

### 安裝或拆卸腰掛式電池轉接座

**注意：**確保工具和腰掛式電池轉接座之間的連接處沒有灰塵堆積。灰塵堆積可能會造成故障。

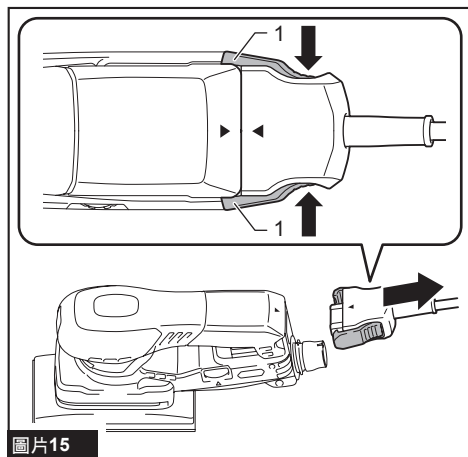
1. 安裝腰掛式電池轉接座時，將腰掛式電池轉接座的箭頭標誌與工具上的箭頭標誌對齊。
2. 將腰掛式電池轉接座插到底，直到聽見喀嗒聲鎖入定位為止。



圖片14

- ▶ 1. 工具 2. 腰掛式電池轉接座 3. 箭頭標誌

若要取下腰掛式電池轉接座，請滑出腰掛式電池轉接座，同時按下兩個按鈕。



圖片15

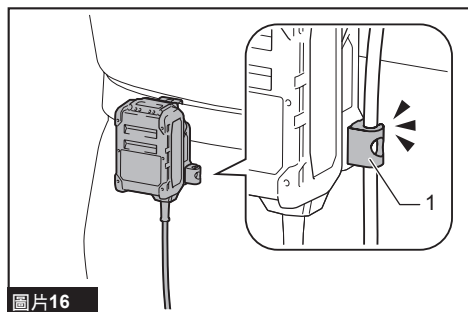
▶ 1. 按鈕

## 設置腰掛式電池轉接座

**⚠小心：**切勿在連接電纜受損時操作工具。

**注意：**請勿不當使用連接電纜。請勿透過拽拉連接電纜來搬運工具。避免使連接電纜受熱、沾染油脂或碰到尖銳的邊緣。否則可能會損壞連接電纜。

將腰掛式電池轉接座掛在腰帶上。線卡有助於整理電線。必要時，用螺絲將線卡固定在腰掛式電池轉接座的右側或左側。



圖片16

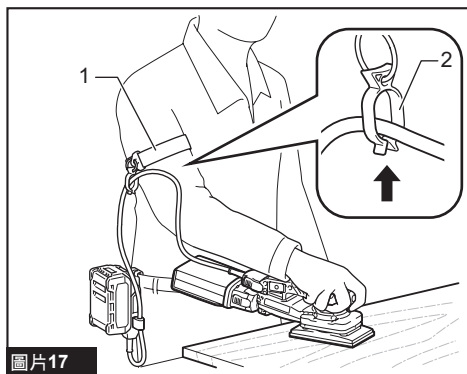
▶ 1. 線卡

## 臂帶

臂帶在整理電線時十分便利。

1. 將臂帶佩戴至手臂，然後調整臂帶的長度。

2. 將連接電纜壓入線卡的開口。



圖片17

▶ 1. 臂帶 2. 線卡與其開口

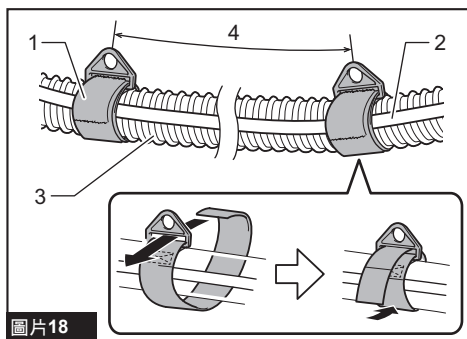
**⚠小心：**打開線卡時請勿用力。否則可能導致偏轉或損壞。

## 軟管束帶

隨附於腰掛式電池轉接座的 5 m 電線（選購配件）

使用連接至工具的吸塵器時，軟管卡箍可用於固定電線和軟管，防止纏繞。

如圖所示，使用軟管卡箍固定電線和軟管，間隔約 1 m。



圖片18

▶ 1. 軟管卡箍 2. 電線 3. 軟管 4. 約 1 m

## 操作

### 砂磨操作

**⚠️ 小心：**務必確保工件牢牢固定。

**⚠️ 小心：**在灰塵較多的環境中工作時，務必戴上防塵面罩。

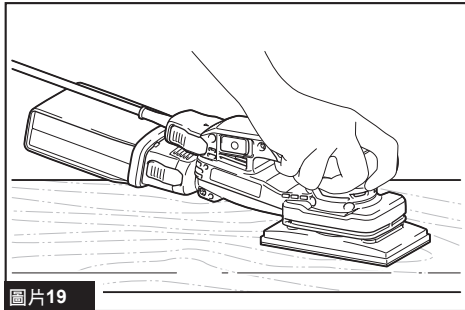
**⚠️ 小心：**請勿觸碰旋轉的砂紙。否則可能會造成人員受傷。

**注意：**若未安裝砂紙，切勿運行工具。否則墊片保護墊或墊片可能會嚴重受損。

**注意：**切勿對工具施力過大。過重的壓力可能會降低砂磨效果、損壞砂紙及/或縮短工具壽命。

**注意：**請勿將本工具用於磨光。請勿將海綿等磨光配件安裝至工具。否則可能會發生故障。

緊握工具。啟動工具，等待其達到設定的速度。接著將工具輕放於工件表面上。將墊片與工件保持齊平，請勿增加工具壓力。



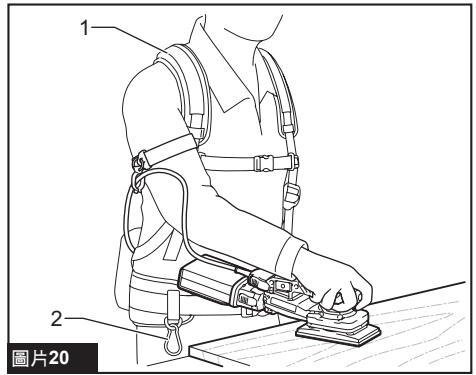
圖片19

### 使用背帶操作

#### 選購配件

使用背帶可在背負腰掛式電池轉接座時進行作業。

扣環可安裝至背帶上。使用掛鉤可將扣環掛在工具上。如需掛鉤的安裝方式，請參閱「安裝掛鉤」。



圖片20

▶ 1. 背帶 2. 扣環

### 使用保護罩操作

#### 選購配件

**注意：**選擇保護罩之前，請確認保護罩與背負式吸塵器相容。保護罩僅可安裝在特定型號的背負式吸塵器上。

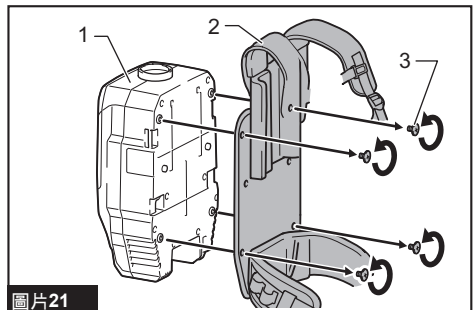
相容型號範例：

- VC008G / GCV05
- VC009G / GCV06

以上僅為部分範例。如需詳細情況，請洽詢服務中心，確定您的背負式吸塵器是否相容於保護罩。

保護罩可保護背負式吸塵器和腰掛式電池轉接座，且可允許在同時背上背負式吸塵器和腰掛式電池轉接座時作業。

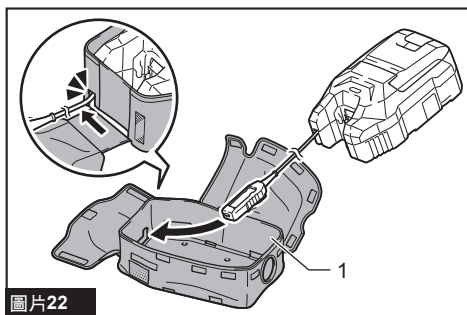
1. 將固定背負式吸塵器背帶的螺絲取下。



圖片21

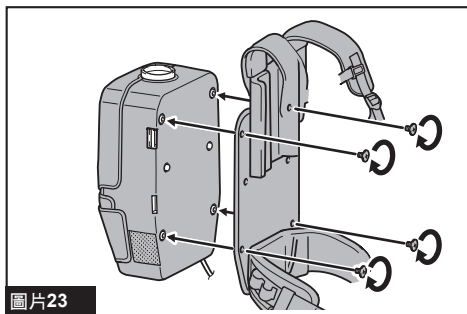
▶ 1. 背負式吸塵器 2. 背負式吸塵器的背帶 3. 螺絲

2. 用保護罩（背負式吸塵器專用）包覆背負式吸塵器。



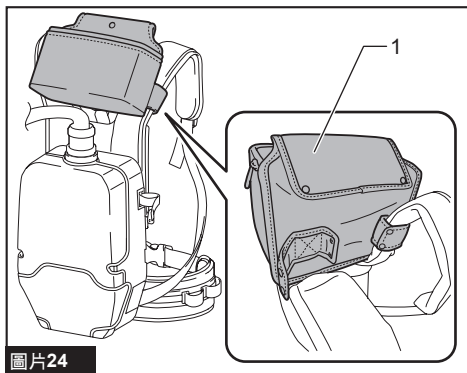
圖片22

- 1. 保護罩（背負式吸塵器專用）
3. 鎖緊螺絲，固定背負式吸塵器的背帶。



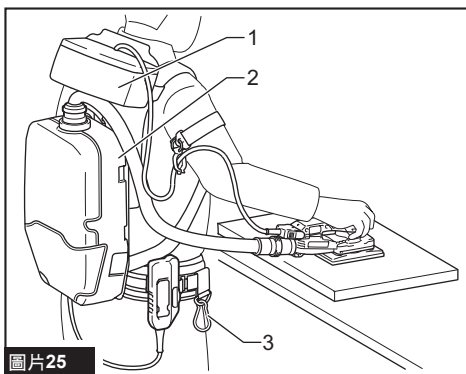
圖片23

4. 將腰掛式電池轉接座的電池部分存放在保護罩（腰掛式電池轉接座專用），然後如圖所示將保護罩（腰掛式電池轉接座專用）卡入背帶中。



圖片24

- 1. 保護罩（腰掛式電池轉接座專用）
5. 扣環可安裝至背帶上。使用掛鉤可將扣環掛在工具上。如需掛鉤的安裝方式，請參閱「安裝掛鉤」。



圖片25

- 1. 保護罩（腰掛式電池轉接座專用）  
2. 保護罩（背負式吸塵器專用） 3. 扣環

## 安裝掛鉤

### 隨附於背帶／保護罩（選購配件）

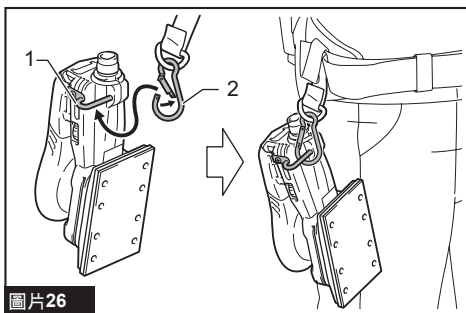
▲警告：僅可以預定用途使用懸掛／安裝部件，例如在不同工作之間或作業間隔，將工具懸掛於工具帶上。

▲警告：小心不要讓掛鉤承受過大壓力。否則不規律的過載可能會損壞工具，造成人員受傷。

▲小心：安裝掛鉤時，請務必確實用螺絲緊固。若未緊固螺絲，掛鉤可能會從工具上脫落並導致人員受傷。

▲小心：鬆手前，請確認已穩固懸掛工具。懸掛不當或失衡可能會掉落，並導致人員受傷。

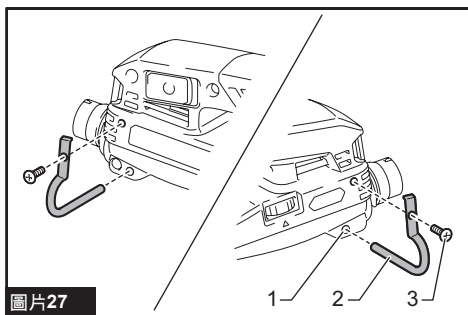
掛鉤隨附於背帶和保護罩。  
使用掛鉤可將扣環掛在工具上。



圖片26

- 1. 掛鉤 2. 扣環

掛鉤可安裝在工具任意側。安裝掛鉤時，將其插入工具的孔洞內，然後用螺絲固定掛鉤。若要取下，請鬆開螺絲後再取出。



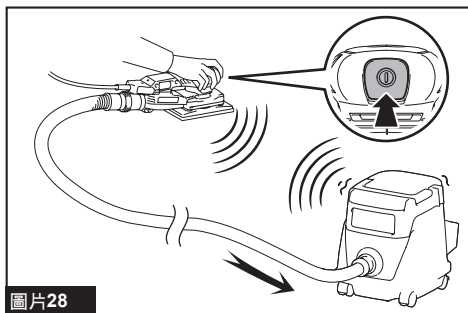
圖片27

- 1. 開孔 2. 掛鉤 3. 螺絲

## 無線啟動功能

### 無線啟動功能的作用

無線啟動功能可讓操作俐落又舒適。將支援的吸塵器連接工具，即可在操作工具開關的同時自動運作吸塵器。



圖片28

若要使用無線啟動功能，請準備下列項目：

- 無線設備（選購配件）
- 支援無線啟動功能的吸塵器

無線啟動功能設定概觀如下。詳細程序請參閱各節。

1. 安裝無線設備
2. 吸塵器工具註冊
3. 起動無線啟動功能

### 安裝無線設備

#### 選購配件

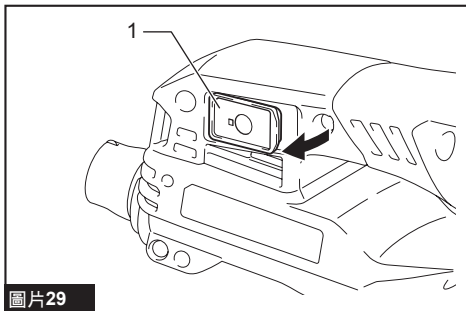
**⚠小心：**安裝無線設備時，請將工具置於穩定的平面上。

**注意：**安裝無線設備前，請清潔工具上的灰塵與塵土。灰塵與塵土若進入無線設備插槽，可能會造成故障。

**注意：**為避免靜電引發故障，請在拿取無線設備前，觸碰如工具金屬部位等的靜電放電材料。

**注意：**安裝時，請確認無線設備是否以正確方向插入，且蓋子是否完全關閉。

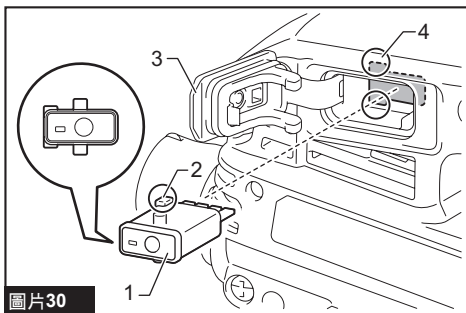
1. 如圖所示，打開工具上的蓋子。



圖片29

- 1. 蓋子

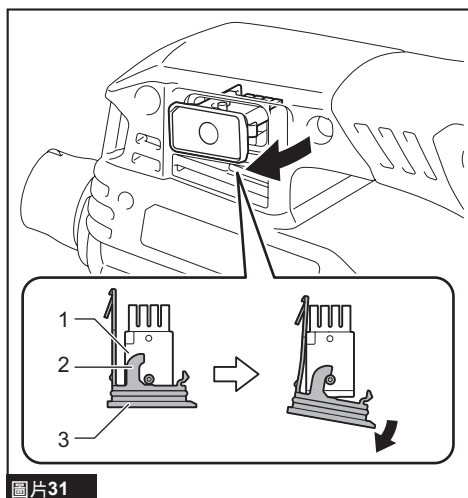
2. 將無線設備插入插槽中，並關上蓋子。插入無線設備時，請將凸出部分對齊插槽上的凹入部位。



圖片30

- 1. 無線設備 2. 凸出部分 3. 蓋子 4. 凹入部位

取下無線設備時，請緩慢地打開蓋子。蓋子後方的鉤環會在您拉動蓋子時，將無線設備抬起。



圖片31

- 1. 無線設備 2. 鉤環 3. 蓋子

取下無線設備後，請將其置於隨附或無靜電容器中。

**注意：**取下無線設備時，請務必使用蓋子後方的鉤環。若鉤環未鉤住無線設備，請完全關閉蓋子後再緩慢開啟。

## 吸塵器工具註冊

**注：**若要進行工具註冊，需使用支援無線啟動功能的 Makita（牧田）吸塵器。

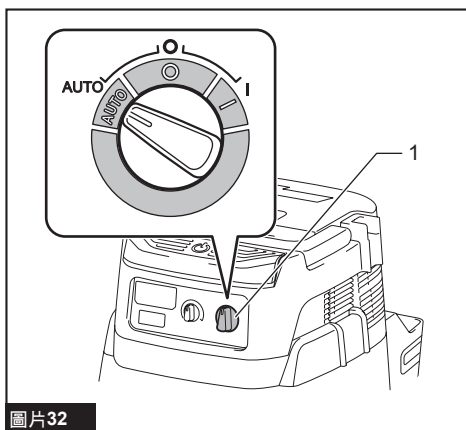
**注：**請於工具註冊開始前，將無線設備安裝至工具。

**注：**工具註冊期間，請勿拉動開關扳機或啟動吸塵器上的電源開關。

**注：**亦請參閱吸塵器使用說明書。

若要在操作工具開關的同時啟動吸塵器，請事先完成工具註冊。

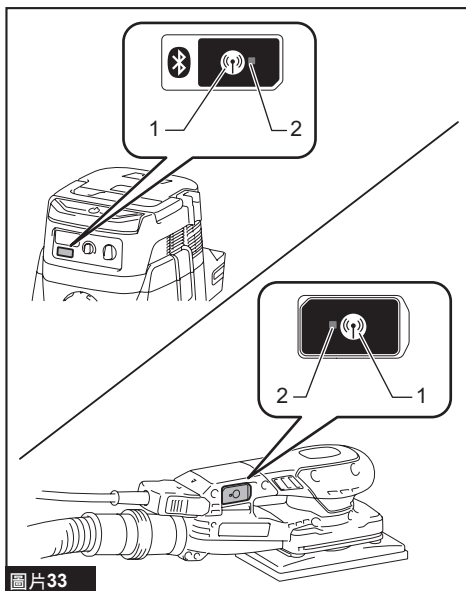
1. 請將電池裝入吸塵器及工具。
2. 將吸塵器上的待機開關設至「AUTO」。



圖片32

- 1. 待機開關

3. 按下吸塵器上的無線啟動按鈕 3 秒，直到無線啟動指示燈閃綠燈為止。接著以相同方式按下工具上的無線啟動按鈕。



圖片33

- 1. 無線啟動按鈕 2. 無線啟動指示燈

若吸塵器與工具成功連結，無線啟動指示燈將亮綠燈 2 秒，接著開始閃爍藍燈。



**注：**無線啟動指示燈會於 20 秒後停止閃爍綠燈。吸塵器上的無線啟動指示燈閃爍時，請按下工具上的無線啟動按鈕。若無線啟動指示燈未閃爍綠燈，請短暫按下無線啟動按鈕並再次將其按住。

**注：**一台吸塵器若要進行兩項以上的工具註冊，請逐一將其完成。

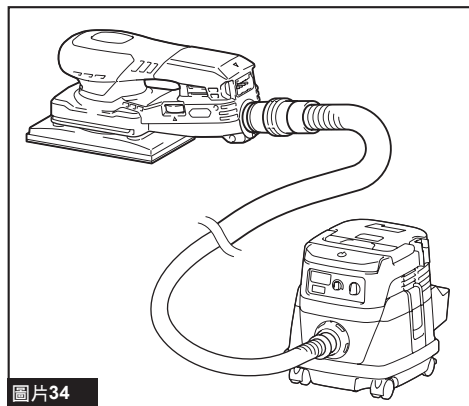
## 起動無線啟動功能

**注：**請於無線啟動前完成吸塵器工具註冊。

**注：**亦請參閱吸塵器使用說明書。

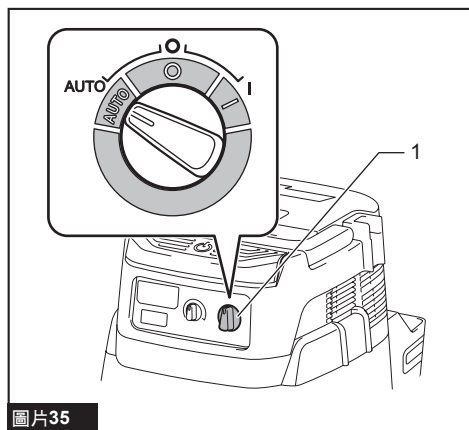
工具於吸塵器註冊後，吸塵器將在操作工具開關的同時自動運作。

1. 將無線設備安裝至工具。
2. 將吸塵器軟管與工具連接。



圖片34

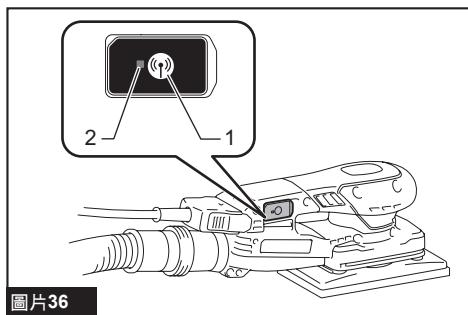
3. 將吸塵器上的待機開關設至「AUTO」。



圖片35

- ▶ 1. 待機開關

4. 短暫按下工具上的無線啟動按鈕。無線啟動指示燈將閃爍藍燈。



圖片36

- ▶ 1. 無線啟動按鈕 2. 無線啟動指示燈

5. 啟動工具。檢查工具運轉時，吸塵器是否運作。

若要終止吸塵器無線啟動功能，請按下工具上的無線啟動按鈕。

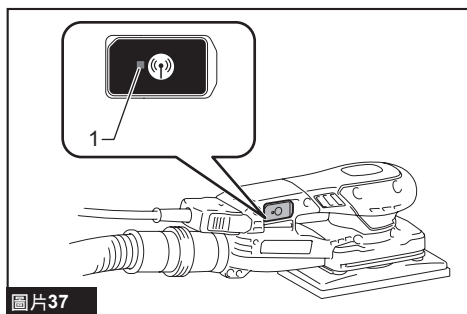
**注：**若 2 小時未操作，工具上的無線啟動指示燈將停止閃爍藍燈。若發生此情況，將吸塵器上的待機開關設至「AUTO」，並再按一次工具上的無線啟動按鈕。

**注：**吸塵器會延遲起動/停止。吸塵器偵測到工具開關操作時，會發生延遲。

**注：**無線設備的傳輸距離會視地點及周遭環境而定。

**注：**一台吸塵器註冊兩台以上工具時，即使未啟動工具，吸塵器也會因另一位使用者正在使用無線啟動功能而開始運作。

## 無線啟動指示燈狀態說明



圖片37

### ► 1. 無線啟動指示燈

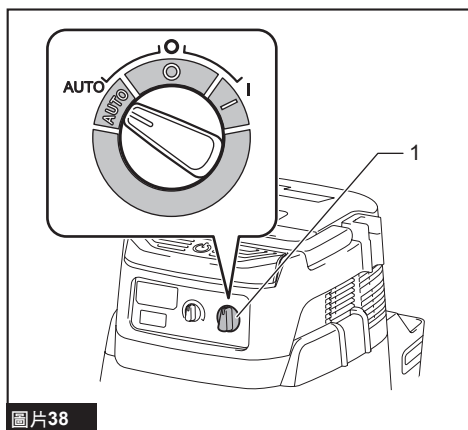
無線啟動指示燈會顯示無線啟動指功能狀態。指示燈狀態含義請參閱下表。

狀態	無線啟動指示燈			說明
	顏色	■ 點亮	▣ 閃爍	
待機	藍色	▣	2 小時	吸塵器無線啟動功能可使用。若 2 小時未進行任何操作，指示燈將自動熄滅。
		■	工具運作時。	吸塵器無線啟動功能可使用，且工具正在運作。
工具註冊	綠色	▣	20 秒	準備進行工具註冊。等待透過吸塵器進行註冊。
		■	2 秒	工具註冊已完成。無線啟動指示燈將開始閃爍藍燈。
取消工具註冊	紅色	▣	20 秒	準備取消工具註冊。等待透過吸塵器進行取消。
		■	2 秒	工具註冊取消已完成。無線啟動指示燈將開始閃爍藍燈。
其他	紅色	■	3 秒	已供電至無線設備，正在起動無線啟動功能。
	熄滅	-	-	吸塵器無線啟動功能已停止。

## 取消吸塵器工具註冊

取消吸塵器工具註冊時，請執行下列步驟。

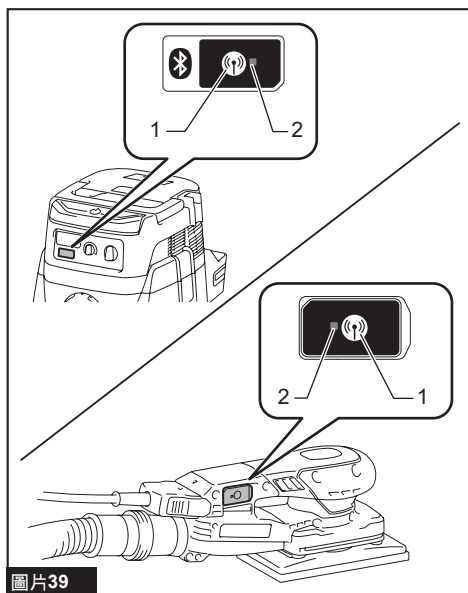
1. 請將電池裝入吸塵器及工具。
2. 將吸塵器上的待機開關設至「AUTO」。



圖片38

► 1. 待機開關

3. 按下吸塵器上的無線啟動按鈕 6 秒。無線啟動指示燈會閃爍綠燈，接著便為紅燈。隨後，以相同方式按下工具上的無線啟動按鈕。



圖片39

► 1. 無線啟動按鈕 2. 無線啟動指示燈

若取消成功，無線啟動指示燈將亮紅燈 2 秒，接著開始閃爍藍燈。

**注：**無線啟動指示燈會於 20 秒後停止閃爍紅燈。吸塵器上的無線啟動指示燈閃爍時，請按下工具上的無線啟動按鈕。若無線啟動指示燈未閃爍紅燈，請短暫按下無線啟動按鈕並再次將其按住。

## 無線啟動功能疑難排解

請求維修之前先自行檢查。如果您發現本手冊中未作說明的问题，請勿拆解工具。應詢問 Makita（牧田）授權的維修服務中心。務必使用 Makita（牧田）的更換部件進行維修。

異常狀態	可能原因（故障）	糾正措施
無線啟動指示燈未亮起／閃爍。	無線設備未裝入工具中。 無線設備未正確裝入工具中。	請正確安裝無線設備。
	無線設備端子及／或插槽上有髒汙。	輕輕擦去無線設備端子上的灰塵與塵土，並清潔插槽。
	未按下工具上的無線啟動按鈕。	短暫按下工具上的無線啟動按鈕。
	吸塵器上的待機開關未設至「AUTO」。	將吸塵器上的待機開關設至「AUTO」。
	未通電	供電至工具及吸塵器。
無法成功完成工具註冊／取消工具註冊。	無線設備未裝入工具中。 無線設備未正確裝入工具中。	請正確安裝無線設備。
	無線設備端子及／或插槽上有髒汙。	輕輕擦去無線設備端子上的灰塵與塵土，並清潔插槽。
	吸塵器上的待機開關未設至「AUTO」。	將吸塵器上的待機開關設至「AUTO」。
	未通電	供電至工具及吸塵器。
	操作錯誤	短暫按下無線啟動按鈕，再次執行工具註冊／取消程序。
	工具及吸塵器彼此相距過遠（超出傳輸範圍）。	將工具及吸塵器互相靠近。最大傳輸距離約為 10 m，但仍會因環境而異。
	結束工具註冊／取消前； - 工具上的開關開啟，或； - 吸塵器上的電源按鈕開啟。	短暫按下無線啟動按鈕，再次執行工具註冊／取消程序。
	工具或吸塵器工具註冊程序尚未完成。	請同時進行工具及吸塵器的工具註冊程序。
	受到其他器具發出高強度無線電波的無線電干擾。	將工具及吸塵器遠離 Wi-Fi 裝置及微波爐等器具。

異常狀態	可能原因（故障）	糾正措施
吸塵器未在操作工具開關時運作。	無線設備未裝入工具中。 無線設備未正確裝入工具中。	請正確安裝無線設備。
	無線設備端子及／或插槽上有髒汙。	輕輕擦去無線設備端子上的灰塵與塵土，並清潔插槽。
	未按下工具上的無線啟動按鈕。	短暫按下無線啟動按鈕，確認無線啟動指示燈閃爍藍燈。
	吸塵器上的待機開關未設至「AUTO」。	將吸塵器上的待機開關設至「AUTO」。
	吸塵器註冊 10 台以上工具。	再次執行工具註冊。 若吸塵器註冊 10 台以上工具，最先註冊的工具將自動取消。
	吸塵器清除所有註冊工具。	再次進行工具註冊。
	未通電	供電至工具及吸塵器。
	工具及吸塵器彼此相距過遠（超出傳輸範圍）。	將工具及吸塵器互相靠近。最大傳輸距離約為 10 m，但仍會因環境而異。
	受到其他器具發出高強度無線電波的無線電干擾。	將工具及吸塵器遠離 Wi-Fi 裝置及微波爐等器具。
工具未運轉時，吸塵器運作。	其他使用者正以其工具使用吸塵器無線啟動功能。	關閉其他工具的無線啟動按鈕，或取消其他工具的工具註冊。

## 保養

**小心：** 檢查或保養工具之前，請務必關閉工具電源開關並拆下電池組。

**注意：** 切勿使用汽油、苯、稀釋劑、酒精或類似物品清潔工具。否則可能會導致工具變色、變形或出現裂縫。

為了保證產品的安全與可靠性，任何維修或其他維修保養工作需由 Makita（牧田）授權的或工廠維修服務中心來進行。務必使用 Makita（牧田）的更換部件。

### 使用後

定期使用乾布或以肥皂水稍微浸濕的布擦拭工具。

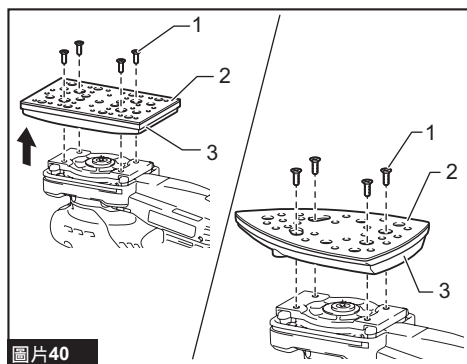
### 更換墊片

發生以下狀況時，請更換墊片。

- 墊片上的魔鬼氈耗損時。
- 想要將矩形墊片更換為三角形墊片時（反之亦然）。

1. 鬆開並取下工具上的固定墊片和基座的

螺絲。




圖片 40

► 1. 螺絲 2. 墊片 3. 基座

2. 用其他墊片和基座替換目前的墊片和基座。
3. 重新穩固地鎖緊螺絲以固定墊片。

## 選購附件

 **小心：** 這些附件或裝置建議使用於本說明書所指定的**Makita**（牧田）工具。如使用其他廠牌附件或裝置，可能導致傷人的危險。僅可將選購附件或裝置用於規定目的。

如您需要瞭解更多關於這些選購附件的信息，請諮詢當地的**Makita**（牧田）維修服務中心。

- 砂紙（魔鬼氈式）
- 墊片保護墊
- 矩形墊片
- 三角形墊片
- 集塵袋
- 背帶
- 保護蓋
- 腰掛式電池轉接座
- 無線設備
- **Makita**（牧田）原裝電池和充電器

**注：** 本列表中的一些部件可能作為標準配件包含於工具包裝內。規格可能因銷往國家之不同而異。

台灣RoHS限用物質含有量標示  
請掃描右方QR Code或參考下列網址；  
<https://makita.com.tw/rohs/>



生產製造商名稱：Makita Corporation  
進口商名稱：台灣牧田股份有限公司

電話：02-8601-9898 傳真機：02-8601-2266  
地址：新北市 24459 林口區文化三路二段 798 號

[www.makita.com](http://www.makita.com)

885A72-113  
ZHTW  
20240203