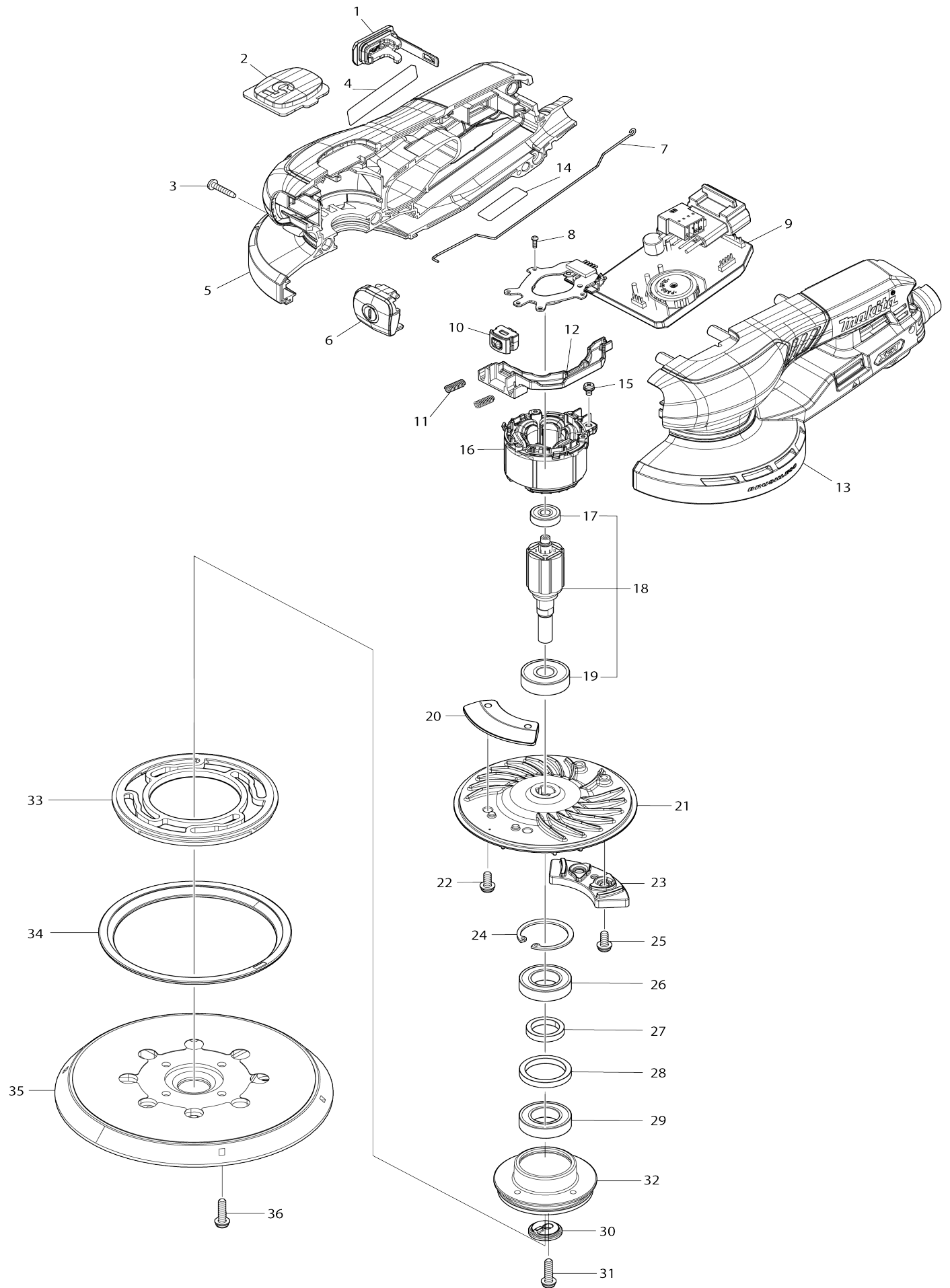


Model No. BO002CG BP RANDOM ORBIT SANDER



Model No.BO002CG BP RANDOM ORBIT SANDER

物件編號	零件編號	說明	互換性	數量	新/舊	註1	註2
001	140F99-0	護蓋套組		1			
C10	213A05-9	O-形環 16		1			
002	413Y41-1	INDICATION PLATE		1			
003	266429-2	扁圓頭自攻螺絲 3X16		7			
004	8145S3-9	BO002CG NAME PLATE		1			
005	1830M5-7	HOUSING SET		1			
C10	252126-6	六角鎖緊螺母 M4-7		2			
D10		INC. 13					
006	413Y40-3	SWITCH BUTTON		1			
007	327D45-0	EARTH WIRE		1			
008	266490-9	平頭自攻螺絲 2X6		3			
009	620P00-6	CONTROLLER		1			
010	632L84-8	開關單元		1			
011	233436-0	壓縮彈簧 3		2			
012	413Y39-8	SWITCH HOLDER		1			
013	1830M5-7	HOUSING SET		1			
C10	252126-6	六角鎖緊螺母 M4-7		2			
D10		INC. 5					
014	8145S5-5	BO002CG SERIAL NO. LABEL		1			
015	652069-6	平頭螺絲 M3X6		3			
016	629C61-5	STATOR		1			
017	210035-5	滾珠軸承 625DDW		1			
018	519843-4	ROTOR ASS'Y		1			
D10		INC. 17,19					
019	211092-6	滾珠軸承 629DDW		1			
020	313521-6	UPPER BALANCE WEIGHT		1			
021	240250-7	FAN 98		1			
022	911111-5	平頭螺絲 M4X10 W		2			
023	313522-4	LOWER BALANCE WEIGHT		1			
024	962106-1	扣環(INT) R-28		1			
025	911111-5	平頭螺絲 M4X10 W		2			
026	211244-9	滾珠軸承 6902LLU		1			
027	257868-7	擋圈 15		1			
028	257A34-2	RING 22		1			
029	211244-9	滾珠軸承 6902LLU		1			
030	313518-5	RETAINER		1			
031	911128-8	平頭螺絲 M4X16 WR		1			
032	312F10-4	BEARING BOX		1			
033	424131-5	制動環		1			
034	422B47-0	RUBBER GUARD		1			
035	1914J3-0	PAD150 SET		1			
036	911128-8	平頭螺絲 M4X16 WR		4			
A01	122G32-0	DUST BAG ASSY		1			
A02	154553-2	ARM BAND COMPLETE		1			
A03	413Y47-9	FRONT CUFF 22		1			
A04	D-78726	NET SANDING DISC 150MM A1 20		1			

A05	D-78760	PAD SAVER DISC 150MM		1			
A06	1914H3-6	BATTEY ADAPTER SET		1			
D10		COMPO-PARTS					

請在訂購時註明零件編號。

列印日期 2024/03/26