



# 充電式LED直式工作燈 ML012G / DML818



18V 鋰電池



40V 鋰電池

**XGT**  
**40V** Li-ION  
**max**

**18V**  
**LITHIUM-ION**



ML012G



ML012G



DML818

## ML012G

1 充電使用時間 (BL4040)  
全亮模式 - 高 / 中 / 低  
約 7/15/32 小時

## DML818

1 充電使用時間 (BL1860B)  
全亮模式 - 高 / 中 / 低  
約 5/11/23 小時



EXTREME PROTECTION TECHNOLOGY

防塵防水滴

# 用於大範圍照明的 可折疊直立式 LED 條形燈



## 折疊式燈條

- LED 燈條部分可對折實現雙面照明 (0° / 180°)
- 體積縮小便於運輸及收納



## 7 段角度調整 (每 45°)

- 旋轉 LED 燈條調節照明角度
- 向右 最大 90°
- 向左 最大 180°

## 金屬鉤

根據工作的不同可以懸掛在管或管道等

## 單肩肩帶 (標配)

懸掛工作燈

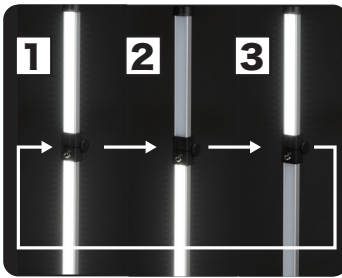


## 3 處吊掛孔



## 開 / 關 : 3 段亮度調整

亮度順序為每按一次 : 高 (開) / 中 / 低 / 關



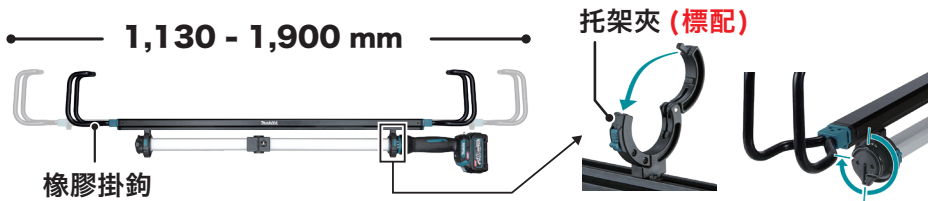
## 模式選擇 : 3 段模式調整 (點亮順序為下)

- 1 全亮 (整燈 42 顆 LED 燈)
- 2 下部亮 (固定燈 24 顆 LED 燈)
- 3 上部亮 (可折疊燈 18 顆 LED 燈)

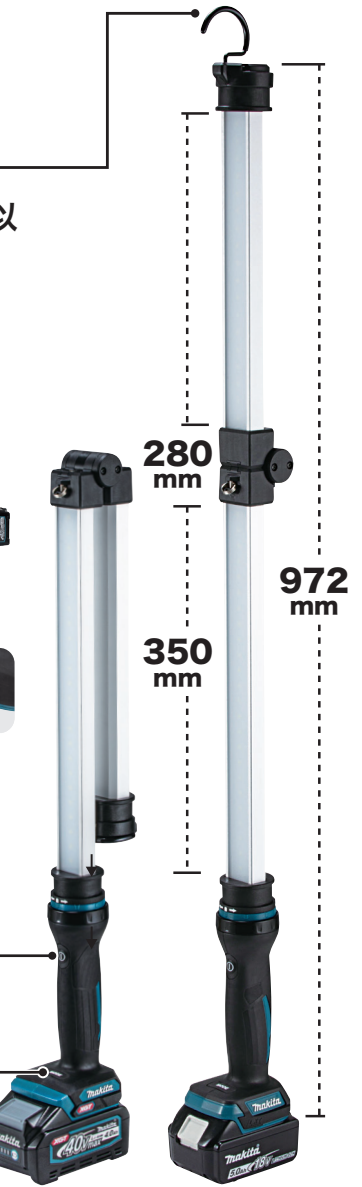
## 伸縮掛鉤 (標配)

兩端夾子能緊固住 LED 燈條

伸縮鉤由橡膠防護材料製成、不會損壞車身可連接到車輛的引擎蓋、後門等處



## 托架夾 (標配)



充電式 LED 直式工作燈	ML012G	DML818
亮度 (流明)	高 (全亮) 1,700 lm / 中 (下部亮) 800 lm / 低 (上部亮) 400 lm	高 (全亮) 1,700 lm / 中 (下部亮) 800 lm / 低 (上部亮) 400 lm
照度 (距離光源 0.5m)	高 (全亮) 2,000 lx / 中 (下部亮) 1,000 lx / 低 (上部亮) 450 lx	高 (全亮) 2,000 lx / 中 (下部亮) 1,000 lx / 低 (上部亮) 450 lx
未折疊尺寸	972 - 1,067 x 85 x 100 - 154 mm	972 - 1,019 x 80 x 119 mm
折疊後尺寸	630 - 725 x 85 x 138 - 192 mm	630 - 677 x 80 x 134 - 152 mm
重量	1.1 - 4.5 kg	1.1 - 3.2 kg

ML012G / DML818 附件 : 伸縮掛鉤、托架夾、單肩肩帶

※ Z 為單機不附電池與充電器



台灣牧田股份有限公司  
www.makita.com.tw



2024-02-V1