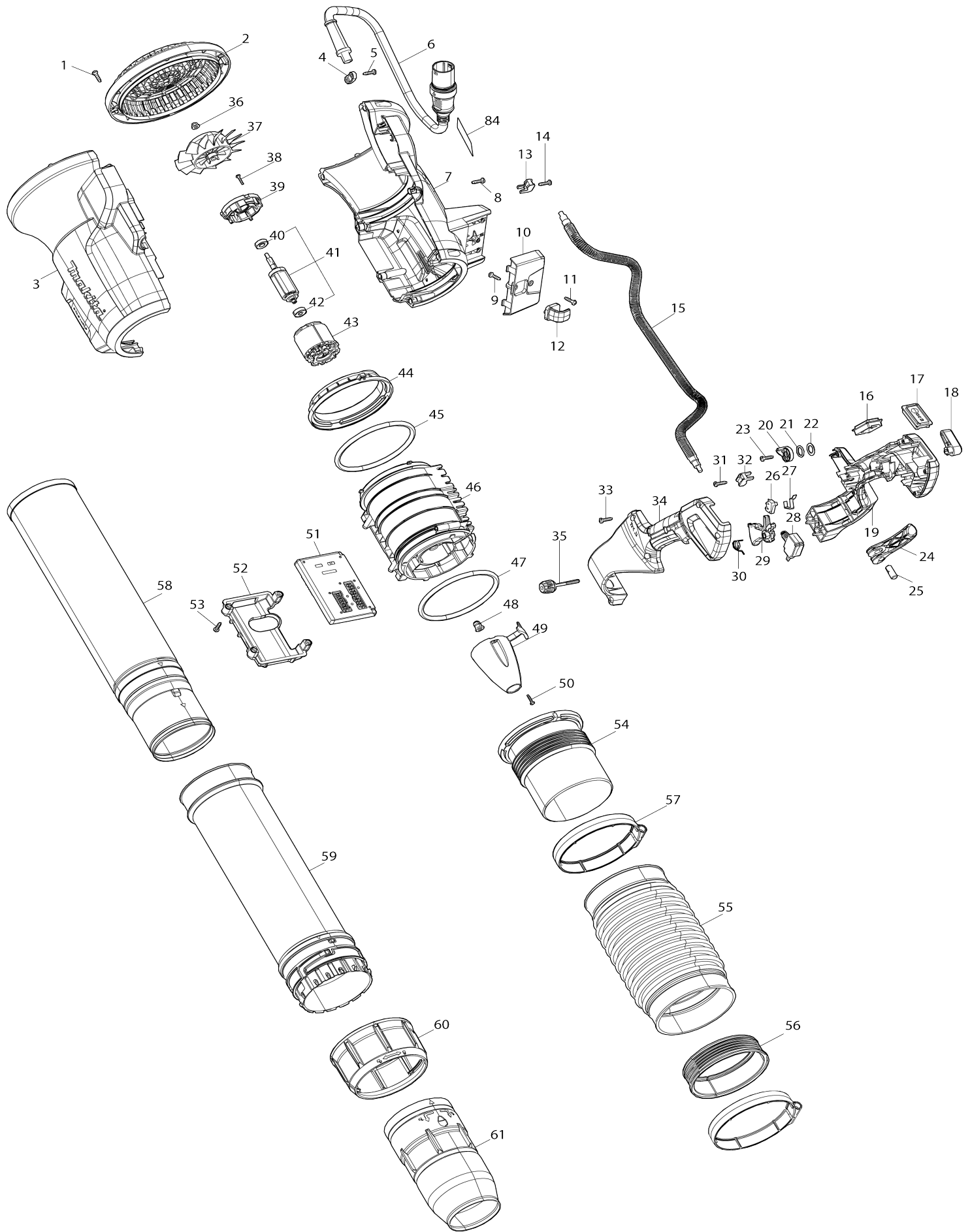
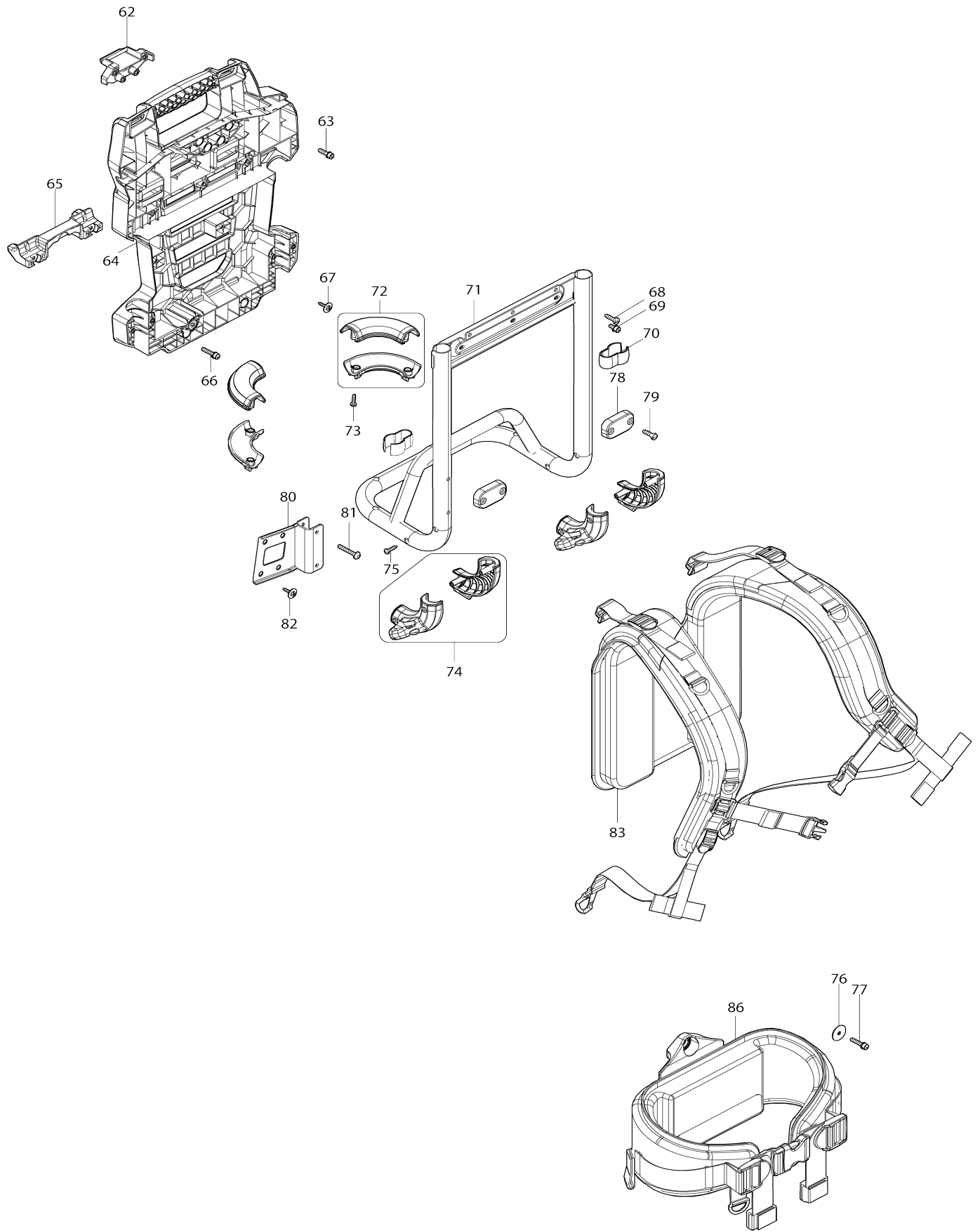


Model No.UB004C BATTERY POWERED BKPK BLOWER



Model No.UB004C BATTERY POWERED BKPK BLOWER



Model No.UB004C BATTERY POWERED BKPK BLOWER

物件編號	零件編號	說明	互換性	數量	新/舊	註1	註2
001	266326-2	扁圓頭自攻螺絲 4X18		4			
002	413X98-6	REAR COVER		1			
003	1830S3-3	HOUSING SET		1			
C10	8011Y4-4	警告標籤		1			
D10		INC. 7					
004	687149-9	電纜固定夾		1			
005	266326-2	扁圓頭自攻螺絲 4X18		2			
006	699239-6	POWER SUPPLY CORD UNIT		1			
007	1830S3-3	HOUSING SET		1			
C10	8011Y4-4	警告標籤		1			
D10		INC. 3					
008	266326-2	扁圓頭自攻螺絲 4X18		8			
009	266326-2	扁圓頭自攻螺絲 4X18		1			
010	413X89-7	FRAME COVER		1			
011	266326-2	扁圓頭自攻螺絲 4X18		1			
012	413Y30-6	CLAMP		1			
013	687260-7	電纜固定夾		1			
014	266326-2	扁圓頭自攻螺絲 4X18		1			
015	699240-1	POWER SUPPLY CORD UNIT		1			
016	620N41-0	SWITCH CIRCUIT COMPLETE		1			
017	620N42-8	SWITCH CIRCUIT COMPLETE		1			
018	413G66-7	控制桿		1			
019	1830J3-0	LEVER CASE SET		1			
D10		INC. 34					
020	412754-1	連桿		1			
021	213154-6	O-形環 14		1			
022	253798-0	平墊圈 13		1			
023	266326-2	扁圓頭自攻螺絲 4X18		1			
024	413Y06-3	LEVER		1			
025	256A58-5	PIN 9		1			
026	632V43-2	SWITCH UNIT		1			
027	232634-3	板片彈簧		1			
028	650056-9	SWITCH C3JR-1AT-PAXD5		1			
029	413X92-8	SWITCH LEVER		1			
030	232853-1	TORSION SPRING 12		1			
031	266326-2	扁圓頭自攻螺絲 4X18		1			
032	687260-7	電纜固定夾		1			
033	266326-2	扁圓頭自攻螺絲 4X18		6			
034	1830J3-0	LEVER CASE SET		1			
D10		INC. 19					
035	413Y07-1	THUMB SCREW M5X45		1			
036	252286-4	六角法蘭鎖緊螺母 M5-8		1			
037	240237-9	風扇 110		1			
038	266130-9	扁圓頭自攻螺絲 3X16		4			
039	413X94-4	MOTOR HOUSING COVER		1			
040	211166-3	滾珠軸承 698DDW		1			
041	519847-6	ROTOR ASSEMBLY		1			

D10		INC. 40,42				
042	210310-9	BALL BEARING 626DDW		1		
043	629C63-1	STATOR		1		
044	413X97-8	REAR RETAINER		1		
045	424721-4	橡膠圈 115		1		
046	137129-0	MOTOR HOUSING ASSEMBLY		1		
C10	263005-3	橡膠銷 6		2		
047	424721-4	橡膠圈 115		1		
048	422879-3	扣環		1		
049	413X95-2	CAP		1		
050	266130-9	扁圓頭自攻螺絲 3X16		3		
051	620N68-0	CONTROLLER		1		
052	413Y00-5	CONTROLLER CASE COVER		1		
053	266326-2	扁圓頭自攻螺絲 4X18		4		
054	413X96-0	FRONT PIPE		1		
055	413X99-4	FLEXIBLE PIPE 118		1		
056	413Y01-3	SWIVEL RING		1		
057	122G27-3	HOSE CLAMP 120 ASSEMBLY		2		
C10	911258-5	平頭螺絲 M5X35 WR		2		
C20	252103-8	六角鎖緊螺母 M5-8		2		
058	413Y02-1	MIDDLE PIPE		1		
059	141V13-5	PIPE COMPLETE		1		
060	413Y52-6	LOCK RING		1		
061	413Y04-7	END NOZZLE 81		1		
062	312E43-3	TOP HOLDER		1		
063	922233-6	內六角頭螺栓 M5X20 WR		4		
064	141V12-7	FRAME COMPLETE		1		
C10	8073L7-7	INDICATION LABEL		1		
065	312E44-1	BOTTOM HOLDER		1		
066	922243-3	內六角頭螺栓 M5X25 WR		2		
067	265620-9	法蘭自攻螺絲 4X18		2		
068	266021-4	扁圓頭自攻螺絲 5X20		3		
069	922213-2	內六角頭螺栓 M5X12 WR		3		
070	457458-8	夾鉗		2		
071	162D16-8	PIPE FRAME COMPLETE		1		
072	183W34-7	FOOT HOUSING SET		2		
073	266326-2	扁圓頭自攻螺絲 4X18		4		
074	1830J4-8	FOOT HOUSING R SET		2		
075	266326-2	扁圓頭自攻螺絲 4X18		4		
076	253783-3	平墊圈 6		1		
077	922243-3	內六角頭螺栓 M5X25 WR		1		
078	413Y05-5	PIPE FRAME COVER		2		
079	266021-4	扁圓頭自攻螺絲 5X20		4		
080	347C24-6	BRACKET		1		
081	265D60-5	HEX.SOCKET BUTTON HEAD BOLT M5		2		
082	265620-9	法蘭自攻螺絲 4X18		4		
083	162D22-3	BAND COMPLETE		1		
084	8143E9-7	UB004C NAME PLATE		1		
086	162D23-1	CUSHION COMPLETE		1		

A01	162D24-9	PIPE SUPPORT BELT COMPLETE		1			
A02	162D25-7	PIPE BELT COMPLETE		1			
A03	1914H0-2	END NOZZLE 74 SET		1			
A04	1914H1-0	FLAT NOZZLE SET		1			

請在訂購時註明零件編號。

列印日期 2024/03/28