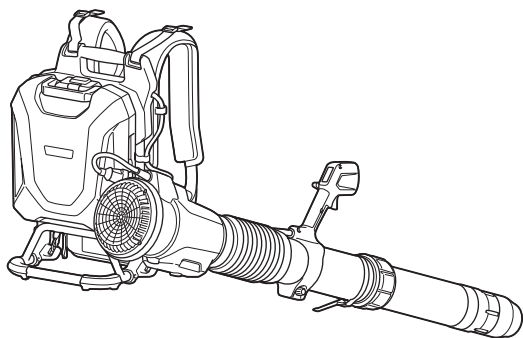




使用說明書

充電式背負吹風機

UB004C



使用前請閱讀。



使用前請閱讀。

規格

型號：		UB004C
能力 ^{*1 *2}	風量	0 - 19.7 (20.9) m ³ /min
	風速 [平均]	0 - 63.8 (67.6) m/s
	風速 [最大]	0 - 76.3 (80.7) m/s
尺寸 (長 × 寬 × 高) ^{*3}		460 mm x 575 mm x 585 mm
額定電壓		D.C. 36 V - 40 V (最大)
淨重		16.5 - 18.6 kg
防護等級		IPX4

*1 括號內為增壓模式下的風量。

*2 使用 81 號末端噴嘴和 PDC1500 測定。

*3 不含噴嘴。

- 生產者保留變更規格不另行通知之權利。
- 規格可能因銷往國家之不同而異。
- 重量可能有所不同，視附件（包含電池組）而定。上表顯示符合 EPTA-Procedure 01/2014 的最輕及最重組合。

適用的背負式電池搭載器

PDC1200 / PDC1500

警告：務必使用上述的背負式電池搭載器。使用任何其他背負式電池搭載器可能會導致人員受傷和/或火災。

符號

以下顯示本設備可能使用的符號。在使用工具前，請務必理解其涵義。

-  特別小心和注意。
-  請仔細閱讀使用說明書。
-  勿使您的手靠近旋轉部件。
-  長髮可能會導致糾纏事故。
-  使旁觀者遠離。
-  請佩帶護目鏡和護耳罩。
-  請勿暴露於潮濕環境。
-  適用於本產品的代表性背負式電池包。



僅用於歐盟國家
由於本設備中存有危險組件，廢棄電氣與電子設備、蓄電池與電池可能會對環境與人體健康產生負面影響。請勿將電氣與電子器具或電池和家庭廢棄物一同處理！根據針對廢棄電氣與電子設備、蓄電池與電池及廢棄蓄電池與電池制訂的歐洲指令及其對本國法律的修改版，應依照環境保護法規個別存放廢棄電氣設備、電池與蓄電池，並將其送至都市垃圾獨立回收點。
這類設備會在設備上以打叉的滑輪垃圾桶作為符號標示。



符合歐盟戶外噪音指令的保證聲功率位準。



符合澳洲 NSW 噪音控制條例的聲功率位準

用途

本機器用於吹除灰塵。

關於本使用說明書

本使用說明書中的「電池」或「電池組」一詞係指「背負式電池包」。

安全警告

一般電動工具安全警告

警告 請通讀本電動工具附帶的所有安全警告、安全事項、插圖和規格。未按照以下列舉安全事項而使用或操作可能導致觸電、火災和／或嚴重傷害。

妥善保存所有的警告和安全事項說明以備將來參考。

在該警告中的「電動工具」是指電網電源供電（接電源線）的電動工具或電池驅動（充電式）的電動工具。

工作場地安全

1. 保持工作場地清潔和明亮。混亂和黑暗的場所會引發事故。
2. 請勿在易爆環境，如有易燃液體、氣體或粉塵的環境下操作電動工具。電動工具產生的火花會點燃粉塵或氣體。
3. 操縱電動工具時不可讓兒童和旁觀者接近。操作時分心會使你無法正常控制機器。

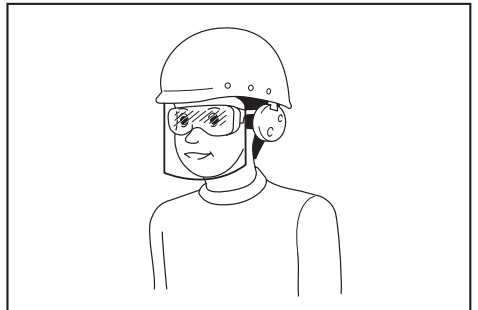
電氣安全

1. 電動工具插頭必須與插座匹配。絕不能以任何方式改裝插頭。需接地的電動工具不能使用任何轉換插頭。使用未經改裝的插頭和與之匹配的插座將減少觸電危險。
2. 工作時，身體不可接觸到接地的金屬體，例如鐵管、散熱器、火爐和冷凍機。如果身體接地會增加觸電危險。
3. 不得將電動工具暴露在雨中或潮濕環境中。若有水進入電動工具將增加觸電危險。
4. 不得腳踏導線。不可拖著導線移行工具或拉導線拔出插頭。還須避免使導線觸及高熱物體、油脂、尖銳邊緣或運動部件。受損或纏繞的導線會增加觸電危險。
5. 當在戶外使用電動工具時，一定要採用戶外專用的延長導線。採用戶外專用的延長導線能減少觸電的危險。
6. 如必須在潮濕的環境中使用電動工具，請使用殘餘電流裝置（RCD）保護電源。使用RCD保護電源能減少觸電的危險。
7. 電動工具會產生對使用者無害的電磁場（EMF）。不過，對心律調整器使用者及其他類似醫療器材的使用者而言，請務

必先聯絡器材製造商及／或醫師以瞭解相關建議，再操作此類電動工具。

人身安全

1. 保持警覺，當操作電動工具時關注所從事的操作並保持清醒。請勿在疲勞時或受到藥物、酒精或治療影響時操作電動工具。在操作電動工具期間分心可能會導致嚴重人身傷害。
2. 使用安全裝置。始終佩帶護目鏡。安全裝置，如適當條件下的防塵面具、防滑安全鞋、安全帽、防護耳罩等設備能減少人身傷害。
3. 避免意外起動。在將工具接上電源和／或電池組以及拿起或搬動電動工具之前，確保開關處於關閉位置。搬運工具時手指放在已接通電源的開關上或開關處於接通時插入插頭可能會引發事故。
4. 在電動工具接通之前，取下所有調節鑰匙或扳手。遺留在電動工具旋轉零件上的扳手或鑰匙會導致人身傷害。
5. 操作時手不要伸得太長。使用時請雙腳站穩，時刻保持平衡。這樣在意外情況下能很好地控制電動工具。
6. 注意衣裝。不要穿寬鬆衣服或佩帶飾品。勿使頭髮和衣服靠近運動部件。寬鬆衣服、佩飾或長發易卷入運動部件。
7. 如果提供了與排屑裝置、集塵設備連接用的裝置，則確保他們連接完好且使用得當。使用集塵設備可減少因碎屑引起的危險。
8. 切勿因頻繁使用本工具而自認熟練導致您大意輕忽工具的安全原則。一時的疏忽隨即會造成人員重傷。
9. 使用電動工具時，請務必配戴護目鏡，以防眼睛受到傷害。護目鏡需符合美國 ANSI Z87.1 標準、歐洲 EN 166 標準或澳洲／紐西蘭 AS/NZS 1336 標準。若於澳洲／紐西蘭地區，法定需配戴面罩以保護臉部。



雇主有責任監督工具操作者和其他鄰近工作區域的人員穿戴合適的安全保護裝備。

電動工具使用和注意事項

1. 使用電動工具時請勿用蠻力。根據用途使用適當的電動工具。選擇具有適當設計額定值的電動工具會使妳工作更有效、更安全。
2. 如果開關無法接通或關閉工具電源，則不可使用該電動工具。不能用開關來控制的電動工具是危險的且必須進行修理。
3. 在進行任何調整、更換配件或存放電動工具之前，請將插頭從電源上拔下，並且／或將可拆式電池組從工具上取下。此類防護性安全措施可減少電動工具突然起動的危險。
4. 將閒置的電動工具存放在小孩不能拿到之處，並且不要讓不熟悉電動工具或對這些說明不了解的人操作電動工具。電動工具在未經訓練的用戶手中是危險的。
5. 保養電動工具及配件。檢查運動部件的安裝誤差或卡滯情形、零件損壞和影響電動工具運轉的其他情況。如有損壞，電動工具必須在使用之前修理好。許多事故由保養不良的電動工具引發。
6. 保持切削刀具的鋒利和清潔。保養良好的有鋒利切削刃的刀具不易被卡住而且容易控制。
7. 按照使用說明書，根據作業條件和作業特點來使用電動工具、附件和工具的刀頭等。將電動工具用於那些與要求不符的操作可能會導致危險情況。
8. 手柄及握把表面務必保持乾燥清潔，不沾油脂。如手柄及握把表面油滑，將無法在非預期的情況下安全操控工具。
9. 使用此工具時，請勿穿戴可能會捲入的布質工作手套。布質工作手套捲入移動零件中，會導致嚴重的人身傷害。

用電池驅動的電動工具的使用和注意事項

1. 僅使用製造商指定的充電器進行充電。使用適用於某一類型電池組的充電器給其他電池組充電可能會引起火災。
2. 僅使用專門設計的電池組給電動工具供電。使用任何其他電池組可能會造成人身傷害及火災。
3. 不使用電池組時請將其遠離紙夾、硬幣、鑰匙、釘子、螺絲或其他小型金屬物體放置。這些物體可能會使電池端子

短路。短接電池端子可能會引起燃燒或起火。

4. 使用過度時，電池中可能溢出液體；請避免接觸。如果意外接觸到電池漏液，請用水沖洗。如果液體接觸到眼睛，請就醫。電池漏液可能會導致過敏發炎或灼傷。
5. 請勿使用損壞或經修改過的電池組或工具。損壞或經修改過的電池可能會出現無法預料的運作情形，而引發火災、爆炸或人員受傷風險。
6. 請勿將電池組或工具暴露於火源或高溫環境。暴露於火源或 130°C 以上的高溫可能會發生爆炸。
7. 請遵守所有充電說明，並勿於說明中指定之溫度範圍外進行電池組或工具充電。以錯誤的方式或於指定之溫度範圍外進行充電，可能會損壞電池，並增加火災風險。

維修

1. 將你的電動工具送交專業維修人員修理，必須使用相同的備件進行更換。這樣將確保所維修的電動工具的安全性。
2. 請勿維修損壞的電池組。僅可由製造商或授權的維修商維修電池組。
3. 上潤滑油及更換附件時請遵循本說明書指示。

充電式背負吹風機安全須知

警告：請仔細讀完下列安全警告以及安全事項。未按照以下列舉的警告和安全事項而使用或操作可能導致觸電、火災和／或嚴重傷害。

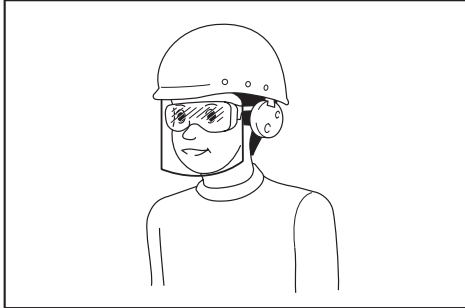
妥善保存所有的警告和安全事項說明以備將來參考。

訓練

1. 請仔細閱讀本說明手冊。熟悉本吹風機的控制與正確使用方式。
2. 切勿讓兒童及生理、感官或心智不健全者，或缺乏使用經驗與知識者，以及不熟悉操作說明的人員使用本吹風機。當地法規可能會限制操作人員的年齡。
3. 切勿在附近有人（特別是兒童）或寵物的情況下操作本吹風機。
4. 操作時請謹記，如果對他人及其財產造成意外或損失，操作人員或用戶必須為此負責。

準備

1. 操作本吹風機時，請務必穿著厚實的鞋子和長褲。
2. 請勿穿著可能會被吸入進氣口的寬鬆衣物或首飾。請勿將長髮靠近進氣口。
3. 使用電動工具時，請務必配戴護目鏡，以防眼睛受到傷害。護目鏡需符合美國 ANSI Z87.1 標準、歐洲 EN 166 標準或澳洲／紐西蘭 AS/NZS 1336 標準。若於澳洲／紐西蘭地區，法定需配戴面罩以保護臉部。



雇主有責任監督工具操作者和其他鄰近工作區域的人員穿戴合適的安全保護裝備。

4. 為避免灰塵造成不適，建議佩帶口罩。
5. 操作機器時，請務必穿著止滑的防護鞋。不露趾的止滑安全靴及安全鞋能降低受傷風險。

操作

1. 關閉吹風機將電池組取下，確認所有移動部件皆已完全靜止
 - 無論何時留置吹風機時。
 - 清除堵塞物前。
 - 檢查、清潔或保養本吹風機前。
 - 本吹風機出現異常振動時。
2. 僅可在日照或照明良好的情況下操作本吹風機。
3. 請勿過度拉伸身體，需始終保持適當平衡，並站穩腳步。
4. 站立於斜坡上時，請確立立足點安全。
5. 請走動操作，切勿跑動操作。
6. 保持所有冷卻空氣入口無碎屑。
7. 切勿將碎屑往他人方向吹送。
8. 請在建議場所與穩固的表面上操作本吹風機。
9. 請勿在高處操作本吹風機。
10. 使用吹風機時，切勿將噴嘴指向附近的人。
11. 切勿塞住吸入口及／或吹風機出口。

- 在佈滿粉塵的區域中操作時，請注意勿使灰塵及塵土阻塞吸入口或吹風機出口。
 - 請勿使用非 Makita (牧田) 提供的噴嘴。
 - 請勿以本吹風機為球類、橡膠船或類似物進行充氣。
12. 請勿在打開的窗戶附近操作本吹風機。
 13. 建議僅在合理的時間操作吹風機，若於清晨或深夜操作，可能會打擾到他人。
 14. 建議在吹風前使用耙子及掃把將碎屑弄鬆。
 15. 建議使用長噴嘴，使氣流靠近地面。
 16. 若吹風機撞擊到任何異物，或是發出任何異音或震動，請立即關閉開關將其停止。請取下吹風機電池組，並在重新啟動與操作吹風機前檢查是否受損。若吹風機損壞，請洽詢 Makita (牧田) 授權的維修服務中心進行維修。
 17. 請勿將手指或其他物品塞入吸入口或吹風機出口。
 18. 避免意外啟動。在插入電池組、拿起或搬動吹風機之前，確保開關處於關閉位置。搬運吹風機時手指置於開關上，或在開關處於開啟位置時將吹風機通電可能會引發事故。
 19. 切勿吹除危險物品，如釘子、玻璃碎片或刀片。
 20. 請勿在可燃性物質附近操作吹風機。
 21. 避免在低溫環境中長時間操作吹風機。
 22. 在有電擊的危險情況下，請勿使用本機器。
 23. 當您在泥濘地面、潮濕斜坡或易滑位置上使用本機器時，請格外注意您的腳步。
 24. 天氣不佳，視線受限時，請勿使用本機器。否則可能會因視線不佳造成跌倒或操作錯誤。
 25. 請勿將本機器浸泡在水坑中。
 26. 請勿將本機器單獨放在室外淋雨。
 27. 請勿在雪中使用本機器。
 28. 操作期間，使電線遠離障礙物。若電線遭障礙物卡住，可能使人嚴重受傷。

維護與存放

1. 所有螺帽、螺栓和螺絲皆需保持鎖緊，以確保吹風機處於安全的運作狀態。
2. 若零件磨損或受損，請以 Makita (牧田) 提供的零件進行更換。
3. 將吹風機存放在乾燥、兒童無法觸及的

地方。

4. 停止吹風機以進行檢查、維修、存放或更換配件時，請關閉吹風機開關，並確保所有移動部件皆已完全靜止，然後再取下電池組。對吹風機進行任何作業前，請等待吹風機冷卻。請小心維護吹風機，並保持乾淨。
5. 存放前請務必待吹風機冷卻。
6. 請勿將本吹風機暴露在雨中。請將本吹風機存放於室內。
7. 抬起吹風機時，請務必屈膝，並小心勿傷及背部。
8. 清洗機器時，請勿使水滲入電池、馬達及端子等電氣機構。
9. 存放機器時，請避免陽光直射與雨水，並存放在不會過熱或潮濕的位置。
10. 搬運機器時，務必從機器的把手緊握機器。
11. 搬運機器時，小心不要讓電線遭障礙物卡住。

用電池驅動的電動工具的使用和注意事項

1. 僅使用製造商指定的充電器進行充電。使用適用於某一類型電池組的充電器給其他電池組充電可能會引起火災。
2. 僅使用專門設計的電池組給電動工具供電。使用任何其他電池組可能會造成人身傷害及火災。
3. 不使用電池組時請將其遠離紙夾、硬幣、鑰匙、釘子、螺絲或其他小型金屬物體放置。這些物體可能會使電池端子短路。短接電池端子可能會引起燃燒或起火。
4. 使用過度時，電池中可能溢出液體；請避免接觸。如果意外接觸到電池漏液，請用水沖洗。如果液體接觸到眼睛，請就醫。電池漏液可能會導致過敏發炎或灼傷。
5. 請勿使用損壞或經修改過的電池組或工具。損壞或經修改過的電池可能會出現無法預料的運作情形，而引發火災、爆炸或人員受傷風險。
6. 請勿將電池組或工具暴露於火源或高溫環境。暴露於火源或 130°C 以上的高溫可能會發生爆炸。
7. 請遵守所有充電說明，並勿於說明中指定之溫度範圍外進行電池組或工具充電。以錯誤的方式或於指定之溫度範圍外進行充電，可能會損壞電池，並增加火災風險。

電氣及電池安全

1. 請勿將電池丟入火中。電池可能會爆炸。如需可能的特殊棄置說明，請查閱當地法規。
2. 請勿開啟或破壞電池。流出的電解液為腐蝕性物質，會造成眼睛或皮膚受傷。若不慎吞下可能會中毒。
3. 請勿在雨中或潮濕處為電池充電。
4. 請勿於室外進行電池充電。
5. 雙手潮濕時，請勿拿取充電器，包含充電器插頭及充電器端子。
6. 請勿用濕手更換電池。
7. 請勿在雨中更換電池。
8. 請勿使水等液體弄濕電池端子，或將電池浸泡在液體中。請勿將電池置於雨中，或在潮濕的環境充電、使用或存放電池。若電池端子潮濕或液體滲入電池內部，電池可能會短路並發生過熱、起火或爆炸危險。
9. 取出機器或充電器中的電池後，請存放在乾燥的位置。
10. 若電池組潮濕，請將內部的水分排出，接著以乾布擦拭。使用前，請在乾燥的場所使電池組完全乾燥。

維修

1. 將你的電動工具送交專業維修人員修理，必須使用相同的備件進行更換。這樣將確保所維修的電動工具的安全性。
2. 請勿維修損壞的電池組。僅可由製造商或授權的維修商維修電池組。

其他安全指示

1. 請勿在惡劣的天氣環境下（尤其是雷雨天）使用機器。可藉此降低遭到雷擊的風險。
2. 使用前，請檢查電源線及延長線是否有受損或老化的跡象。未斷開電源之前，請勿觸碰電源線。若線材受損或磨損，請勿使用本機器。受損的電源線可能導致觸電、火災及／或嚴重傷害。
3. 請佩戴護目鏡和護耳罩。適當的防護設備可降低人員受傷的風險。
4. 操作機器時，請務必穿著止滑的防護鞋。請勿在赤腳或穿著露趾涼鞋時操作本機器。可藉此減少雙腳受傷的風險。
5. 請勿穿著或配戴可能會被吸入進氣口的寬鬆衣物或圍巾、繩狀物、鏈條、領帶等配件。將長髮束起或蓋住，確保不會被吸入進氣口。若這些物品被吸入進氣口，會增加人員受傷的風險。
6. 操作本機器時，務必使旁觀者遠離。飛

- 出的碎屑可能會增加人員受傷的風險。
- 切勿將吹風機噴嘴對著人、寵物或窗戶。在樹木、汽車和牆壁等可能會導致碎屑反彈的固體物品附近吹落碎屑時，需格外注意。飛出的物體可能會損壞財產並增加人員受傷的風險。
 - 請勿使用本機器吹起任何燃燒或冒煙的物體，如香菸、火柴或高溫灰燼。這些燃點可能會增加起火風險。
 - 風扇仍在運轉時，請勿觸摸。拆卸任何可能會接觸到風扇的部件前，務必先關閉機器電源，等待風扇停止並拔下機器插頭。可藉此減少移動部件造成受傷的風險。
 - 清理卡住材料或維修機器時，請確認所有電源開關已關閉且電源線已拔除。清理卡住的材料或進行維修時，若意外作動機器，可能會增加人員受傷的風險。
 - 進入的異物可能會阻塞風道，使氣流難以流動。若吹風性能受到影響，請將空氣路徑中的異物清除。
 - 操作期間，務必佩戴手套。避免徒手操作機器。將可減少雙手及手指受傷的風險。
 - 一次不得穿戴超過一組肩帶。分層穿戴肩帶和腰帶／胸帶，在緊急情況下會難以脫下。
 - 確保沒有其他穿戴式物品會妨礙拆卸肩帶。
 - 請勿讓肩帶背負重物。肩帶在高度張力和嚴重受力的情況下會損壞。
 - 適度調整風量，以免在操作過程中失去平衡。除非有小心控制，否則機器會產生很大的吹力，進而導致作用力運動。

妥善保存這些手冊。

警告：請勿為圖方便或因對產品足夠熟悉（因重複的使用）而不嚴格遵循產品的安全規則。

使用不當或不遵循本說明書中的安全規則會導致嚴重的人身傷害。

電池組的重要安全須知

- 使用電池組之前，請閱讀（1）充電器、（2）電池和（3）使用電池的產品上的所有指示說明和注意標識。
- 請勿拆解或改裝電池組。以免引發火災、過熱或爆炸。
- 如果工具運行時間極短，請立即停止使用。否則可能會導致過熱、起火甚至

爆炸。

- 如果電解液進入眼睛，請立即用清水沖洗並就醫。這種情況可能會導致失明。
- 請勿短接電池組：
 - 請勿用任何導電材料觸碰電池端子。
 - 避免將電池組與釘子、硬幣等金屬物品存放在同一容器中。
 - 請勿將電池組置於水中或使其淋雨。電池短路會產生較大的電流、導致過熱並可能引起起火甚至擊穿。
- 請勿在溫度可能達到或超過 50 °C 的場所存放或使用工具和電池組。
- 請勿焚燒電池組，即使其已嚴重損壞或徹底磨損。電池組會在火中爆炸。
- 請勿釘穿、切割、輾壓、丟擲、摔落電池組，或使電池組撞擊硬物。這類行為可能會引發火災、過熱或爆炸。
- 請勿使用損壞的電池。
- 本工具附帶的鋰離子電池需符合危險品法規要求。

第三方或轉運代理在進行商業運輸時，應遵循包裝和標識方面的特殊要求。有關運輸項目的準備作業，諮詢危險品方面的專業人士。同時，請遵守可能更詳盡的國家法規。

請使用膠帶保護且勿遮掩表面的聯絡資訊，並牢固封裝電池，使電池在包裝內不可動。

- 廢棄電池須移出工具並安全地棄置。關於如何處理廢棄的電池，請遵循當地法規。
- 電池僅可用於 Makita（牧田）規定產品。將電池裝入非相容產品中可能會導致起火、過熱、爆炸或電解液滲漏情形。
- 若工具長時間不使用，電池須從工具移出。
- 使用期間和之後，電池組可能會發燙，因而造成燙傷或低溫灼傷。處理發燙的電池組時，請多加小心。
- 使用後請勿立即觸碰工具的端子，因為端子溫度極高，足以造成燙傷。
- 請勿讓碎屑或塵土卡在電池組的端子、孔洞和溝槽。否則可能會造成工具或電池組過熱、起火、爆炸及故障，導致燙傷或人員受傷。
- 除非工具支援在高電壓電氣線路附近使用，否則請勿在高電壓電氣線路附近使用。

用電池組。以免造成工具或電池組失常或故障。

18. 將電池置於孩童無法觸及之處。

妥善保存這些手冊。

⚠️ 小心：請僅使用原裝Makita（牧田）電池。使用非原裝Makita（牧田）電池或經過改裝的電池可能會導致電池爆炸，從而造成火災、人身傷害或物品受損。同時也會導致牧田工具和充電器的牧田保修服務失效。

保持電池最大使用壽命的提示

1. 要在電池組完全放電前對其充電。當發現工具動力不足時，一定要停止使用工具並對電池組進行充電。
2. 切勿對已經充滿的電池組再次充電。過度充電會縮短電池的使用壽命。
3. 要在室溫為10°C–40°C的條件下對電池組充電。請在充電前使處於發熱狀態的電池組冷卻。
4. 不使用電池組時，請將其從工具或充電器取下。
5. 如果電池組長時間（超過六個月）未使用，請給其充電。

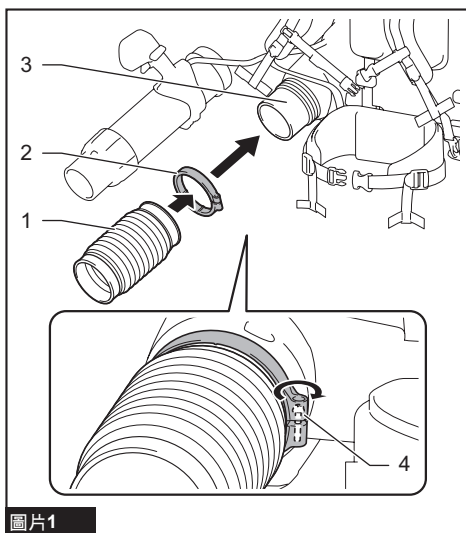
裝配

⚠️ 小心：在對本機器進行任何作業之前，請務必關閉本機器電源開關並取下電池組。

組裝吹風機管路

注意：組裝吹風機管路時，小心不要扭曲控制把手的纜線。

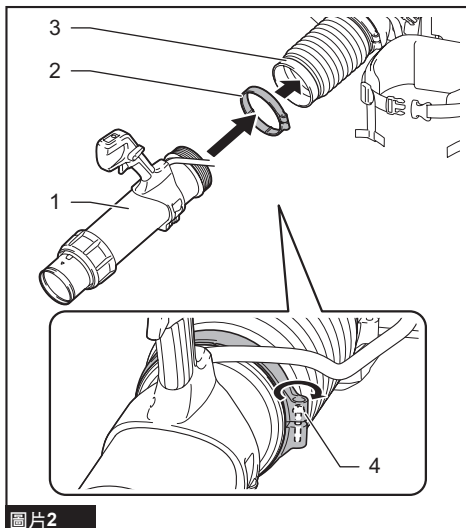
1. 鬆開軟管固定器上的螺絲。將軟管固定器套在彈性伸縮管的開口上。將彈性伸縮管安裝至前管。然後鎖緊軟管固定器上的螺絲。



圖片1

- ▶ 1. 彈性伸縮管 2. 軟管固定器 3. 前管
4. 螺絲

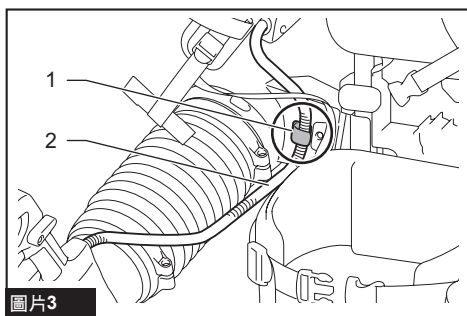
2. 鬆開軟管固定器上的螺絲。將軟管固定器套在彈性伸縮管的另一個開口上。將吹風機管路安裝至彈性伸縮管。然後鎖緊軟管固定器上的螺絲。



圖片2

- ▶ 1. 吹風機管路 2. 軟管固定器 3. 彈性伸縮管 4. 螺絲

3. 將控制纜線夾到纜線固定架。



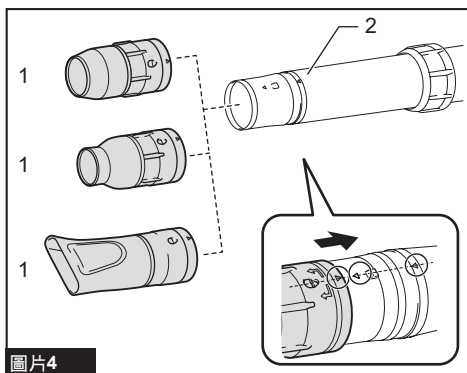
圖片3

- 1. 纜線固定架 2. 控制纜線

注：根據控制把手的位置，用纜線固定器適當調整控制纜線的張力。如有必要，可使控制纜線從纜線固定器上鬆開，以釋放張力。

安裝吹風機噴嘴

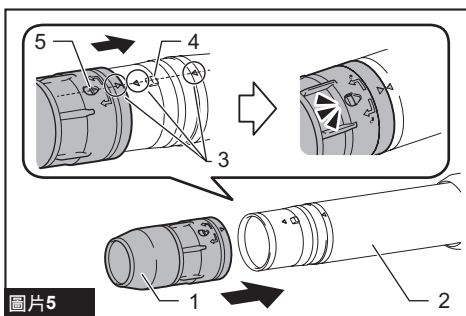
將一個機器隨附的吹風機噴嘴安裝至中段管路上。



圖片4

- 1. 噴嘴 2. 中段管路

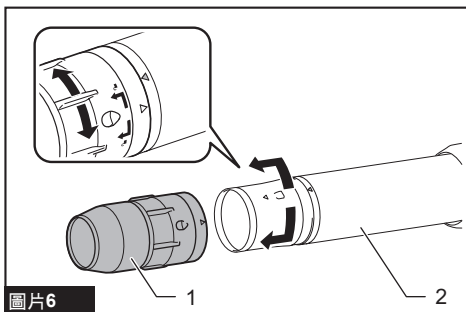
將噴嘴上的箭頭標誌與中段管路上的箭頭標誌對齊。然後將噴嘴滑到中段管路的前端，直到中段管路的凸出部分與噴嘴上的切開槽接合為止。



圖片5

- 1. 吸嘴 2. 中段管路 3. 箭頭標誌 4. 凸出部分 5. 切開槽

若要拆下噴嘴，可向左或向右轉動噴嘴，即可解除鎖定。然後將噴嘴從中段管路上滑下。

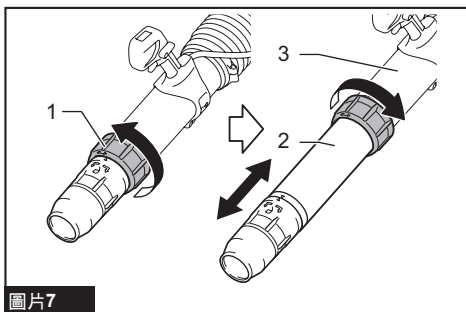


圖片6

- 1. 吸嘴 2. 中段管路

調整吹風機管路長度

可視需求將吹風機管路延伸至所需長度。依圖中所示方向轉動鎖定環，即可將其鬆開。將中段管路從吹風機管路滑至所需長度，然後逆時針轉動鎖定環，鎖定中段管路。



圖片7

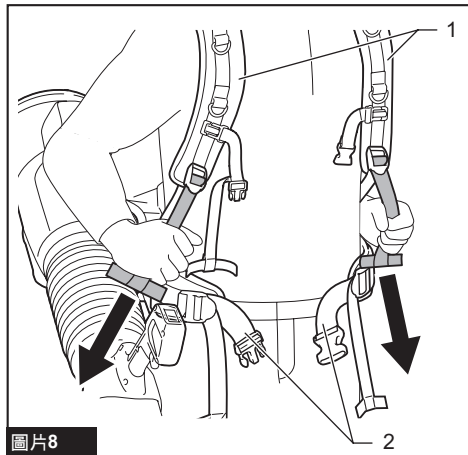
- 1. 鎖定環 2. 中段管路 3. 吹風機管路

注：旋緊鎖定環，將中段管路固定到位並確保牢固安裝。

調整腰帶／胸帶及肩帶

小心：調整腰帶／胸帶及肩帶時，務必將機器與背負式電池包中段連接。

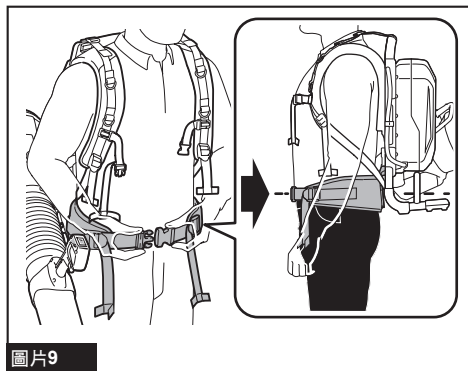
1. 背上機器。調整肩帶長度，使腰帶位於您的腰部。



圖片8

► 1. 肩帶 2. 腰帶

2. 鎖定腰帶上的帶扣。

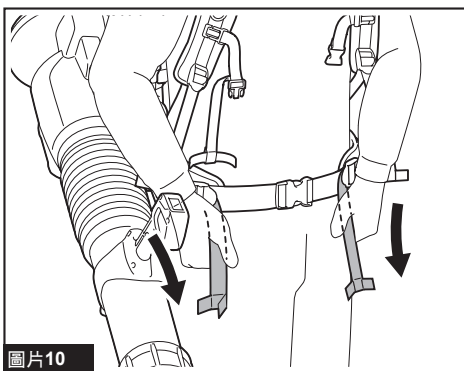


圖片9

注：確定腰帶位於圖示中的建議位置。如果腰帶高於或低於建議位置，則難以在工作時感到舒適。

3. 調整腰帶的長度。

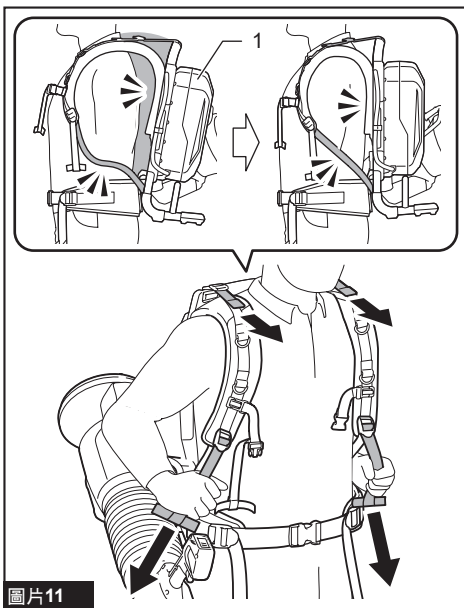
確保腰帶與腰部完全貼合。



圖片10

4. 調整肩帶的長度。

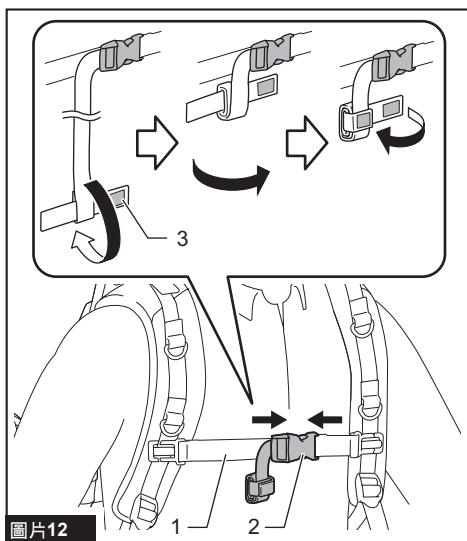
確保背負式電池包裝裝置緊貼您的背部。



圖片11

► 1. 背負式電池包裝裝置

5. 鎖定胸帶上的帶扣。如圖所示，將胸帶置於正確位置。然後調整胸帶的長度。

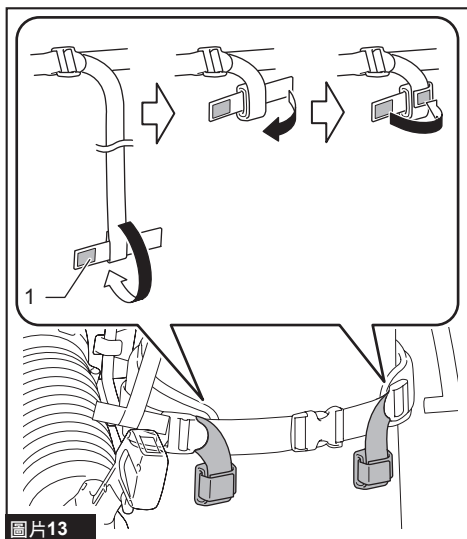


圖片12

▶ 1. 胸帶 2. 帶扣 3. 固定鉤及扣環扣件

注：如圖所示，使用固定鉤及扣環扣件捲起和固定胸帶。

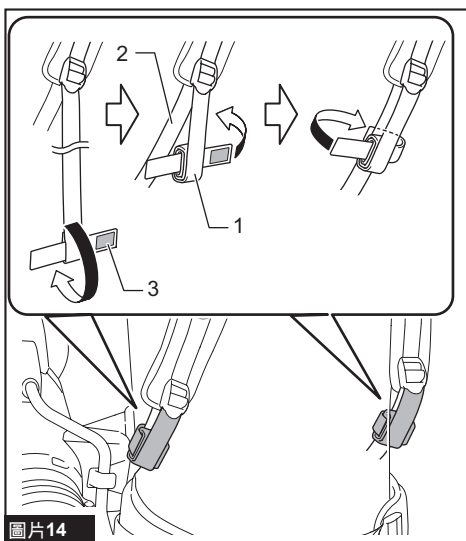
6. 如圖所示，使用固定鉤及扣環扣件捲起和固定腰帶。



圖片13

▶ 1. 固定鉤及扣環扣件

7. 將肩帶鬆開的一端對折數次，然後平放在拉緊的肩帶上。用固定鉤及扣環扣件將其繫在一起。



圖片14

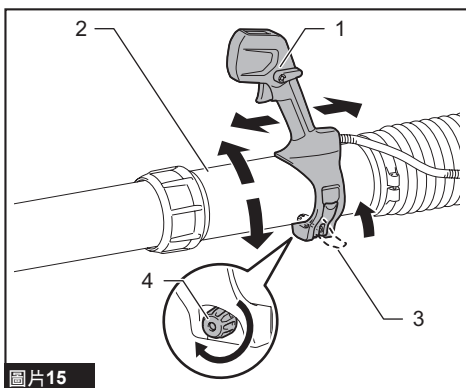
▶ 1. 鬆開的肩帶 2. 拉緊的肩帶 3. 固定鉤及扣環扣件

調整控制把手位置

可依據便利和舒適度放置控制把手。

鬆開夾緊桿。將控制把手沿著吹風機管路移動和轉動至您舒適的位置。然後鎖緊夾緊桿。

若夾緊桿在使用期間鬆脫，請重新鎖緊固定螺絲。

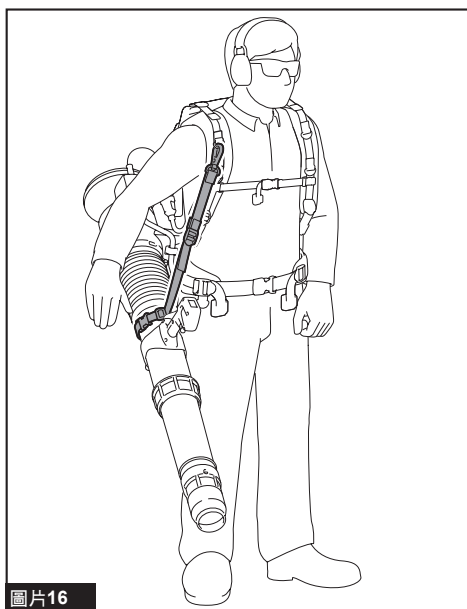


圖片15

▶ 1. 控制把手 2. 吹風機管路 3. 夾緊桿 4. 固定螺絲

安裝管路支撐帶

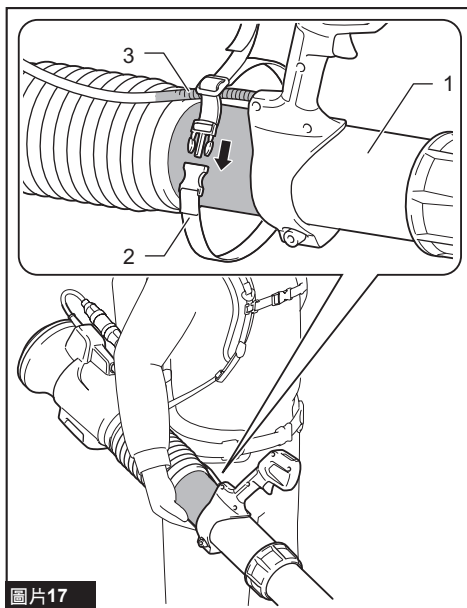
管路支撐帶有助於減輕操作過程中手部的負擔。扣住肩帶上的固定鉤，用可調式帶子懸掛吹風機管路。



圖片16

1. 將背帶綁在吹風機管路上。

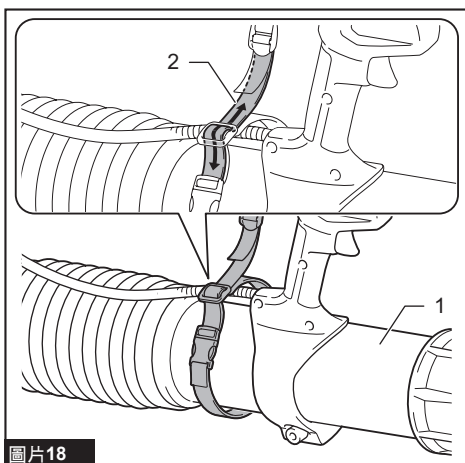
務必將控制纜線捆紮起來，並將其夾在吹風機管路上。



圖片17

► 1. 吹風機管路 2. 背帶 3. 控制纜線

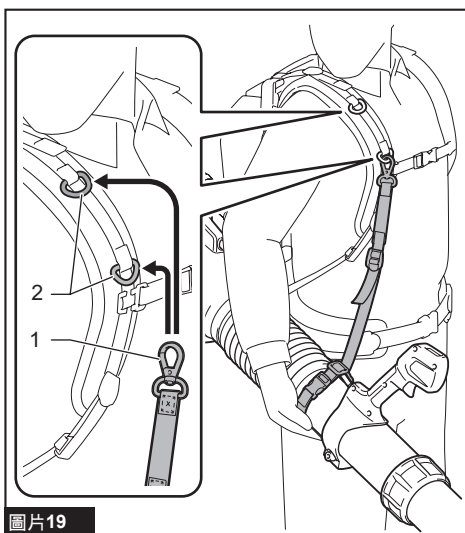
2. 調整吹風機管路上的帶子張力。



圖片18

► 1. 吹風機管路 2. 背帶

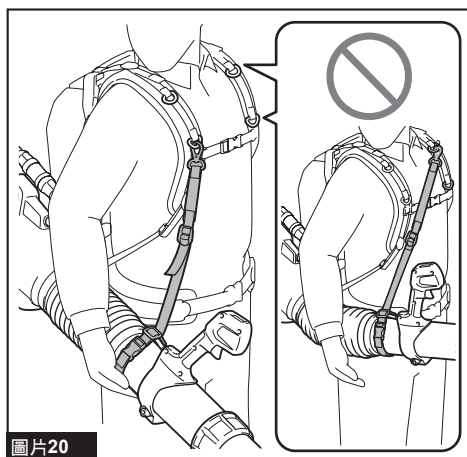
3. 將鉤環掛在右肩帶的一個吊扣環上。



圖片19

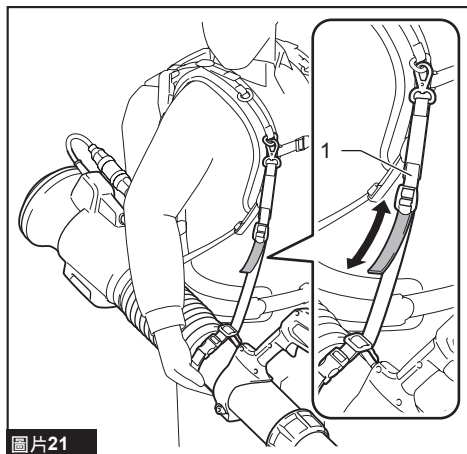
► 1. 鉤環 2. 吊扣環

請勿將鉤環掛在左肩帶上。這樣可能會導致緊急情況下很難將機器取下。



圖片20

4. 請依照您的喜好調整支撐帶長度。



圖片21

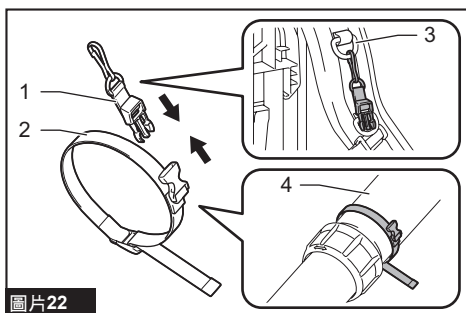
- ▶ 1. 支撐帶

安裝折疊帶

不使用機器時，請將吹風機管路安全地繫在肩帶上。

將吊帶掛在左肩帶的固定鉤上。將背帶纏繞在吹風機管路上。然後扣上折疊帶。

操作本機器前，請先解開折疊帶。



圖片22

- ▶ 1. 吊帶 2. 背帶 3. 左肩帶的固定鉤 4. 吹風機管路

功能描述

⚠小心：調整或檢查機器功能之前，請務必關閉機器電源並取出電池組。

安裝或拆卸背負式電池包

⚠小心：安裝或拆卸背負式電池包前，請務必先關閉機器電源。

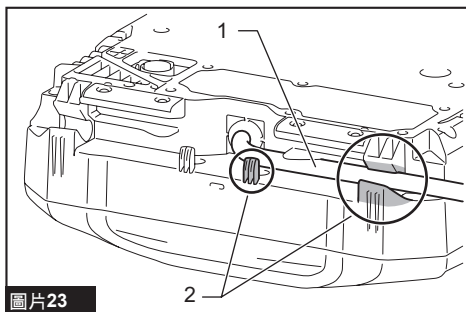
⚠小心：安裝或拆卸背負式電池包時，請握緊機器和背負式電池包。若未握緊，其可能會從手中滑落，進而導致機器和背負式電池包損壞，並造成人員受傷。

⚠小心：確保背負式電池包已穩固地安裝至機器上。否則其可能會意外從機器中脫落出來，造成自身或他人受傷。

⚠小心：操作前，請確認電線已安全裝入線卡，且插頭已確實連接至插座。

1. 從背負式電池包底部將電線依圖示方向拉出。

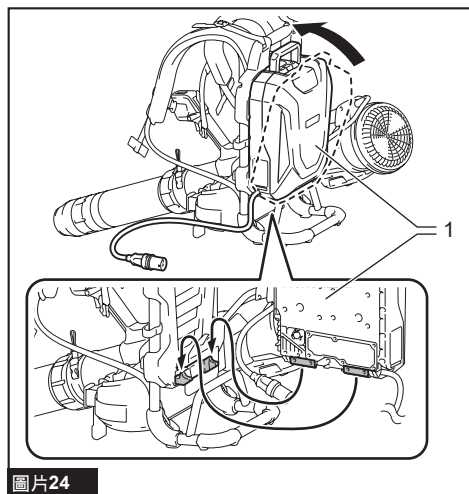
拉出電線時，務必將電線固定在線卡上。



圖片23

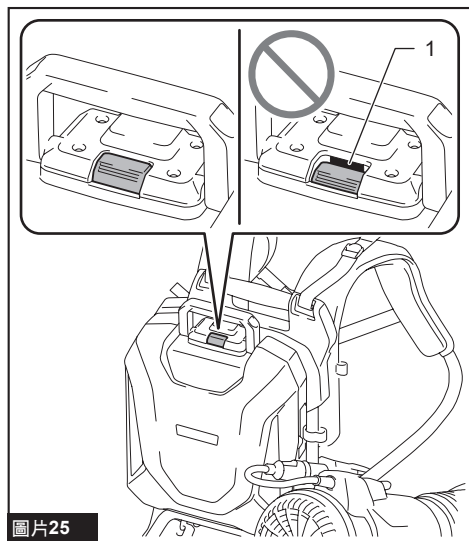
- ▶ 1. 電線 2. 線卡

2. 如圖示，將背負式電池包安裝至機器上。



圖片24

▶ 1. 背負式電池包



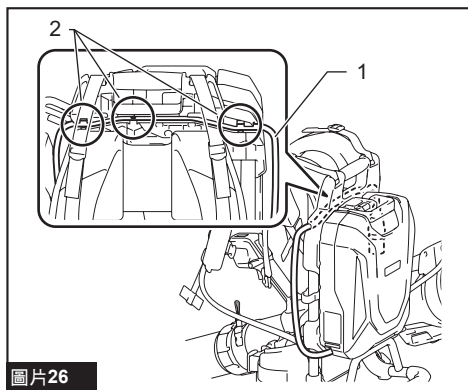
圖片25

▶ 1. 紅色指示器

⚠小心： 確保背負式電池包已穩固地固定至機器上。否則背負式電池包可能會在您穿戴或使用機器時掉落，進而使人受傷。如果您能看見圖中所示的紅色指示器，則表示背負式電池包尚未完全鎖定。

⚠小心： 安裝背負式電池包時，小心手指或拇指不要遭背負式電池包及機器夾傷。

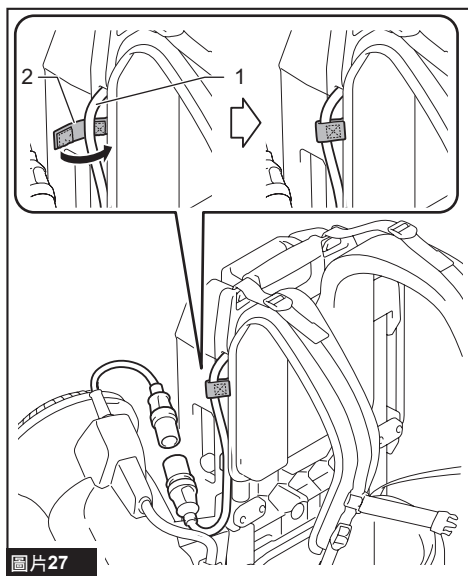
3. 如圖所示，將電線裝入線卡。



圖片26

▶ 1. 電線 2. 線卡

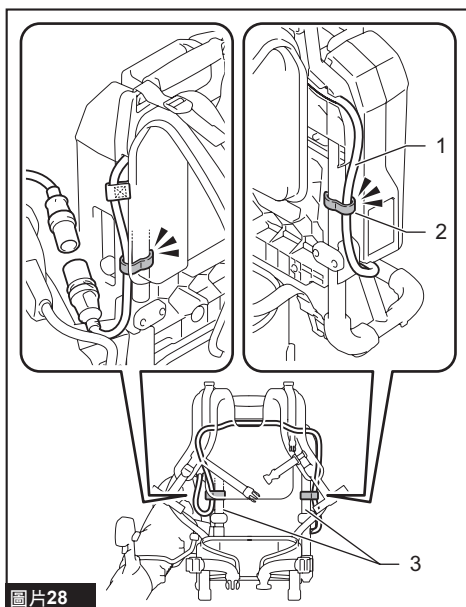
4. 將電線與縫在右肩帶上的魔鬼氈束帶繫在一起。



圖片27

▶ 1. 電線 2. 魔鬼氈束帶

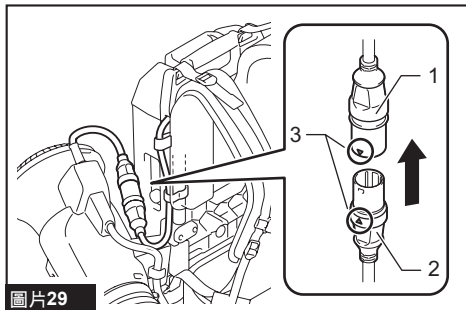
5. 將鬆散的電線網綁起來，並用安裝於本機器側杆上的電線固定夾固定。



圖片28

► 1. 電線 2. 電線固定夾 3. 側杆

6. 將機器插頭上的箭頭標誌與背負式電池包插座上的箭頭標誌對齊，然後將插頭完全插入插座。



圖片29

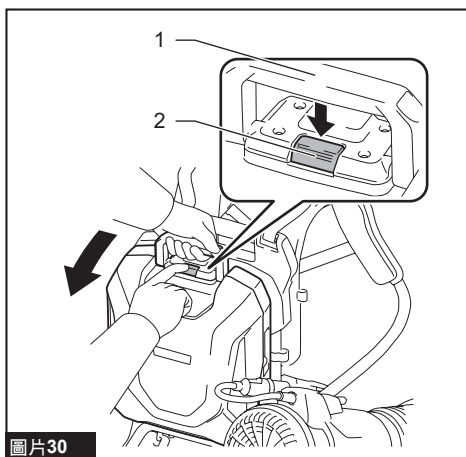
► 1. 插座 2. 插頭 3. 箭頭標誌

注意： 插入插頭時，請勿過度用力。如果插頭無法輕鬆插入插座，可能是插入不當。

注意： 從插座拔出插頭時，請勿握持電線，請握持插頭及插座。否則電線可能會受損，進而導致機器故障。

若要拆卸背負式電池包，請按安裝步驟的相反順序進行。

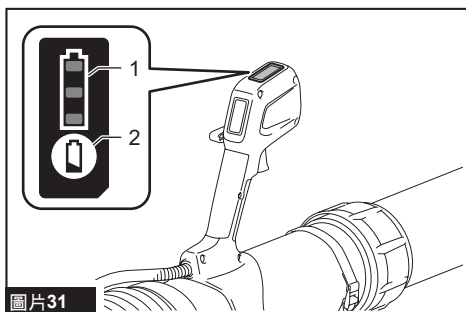
⚠️ 小心： 拆卸背負式電池包時，請緊握把手並按下鎖定按鈕。



圖片30

► 1. 把手 2. 鎖定按鈕


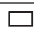




顯示電池的剩餘電量







圖片31

► 1. 電池指示燈 2. 檢查按鈕

按下檢查按鈕顯示剩餘電池電量。

電池指示燈狀態			剩餘電池電量
開啟	關閉	閃爍	
			50%至100%
			
			20%至50%
			0%至20%

電池指示燈狀態			剩餘 電池電量
 開啟	 關閉	 閃爍	
			請對電池 進行 充電。

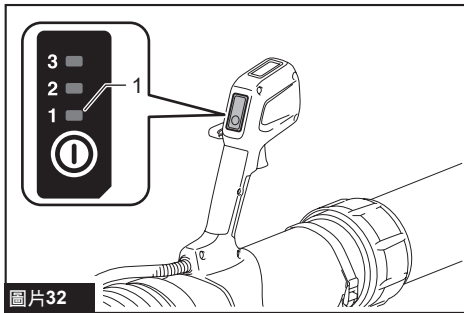
注： 剩餘電池電量指示燈僅供參考。視使用條件和環境溫度而定，實際電池電量可能有所不同。

注： 當機器運作時，即使按下檢查按鈕，指示燈也不會亮起。

注： 燈會在幾秒後自動熄滅。







機器／電池保護系統

本機器配備機器／電池保護系統。此系統可自動切斷馬達電源，以延長機器和電池使用壽命。若機器或電池處於下列任一情況，機器將自動停止運轉：



圖片32

► 1. 低速指示燈

低速指示燈		狀態
顏色	 點亮  閃爍	
綠色		過載
紅色	 (機器)  (電池)	過熱
紅色		過放電

過載保護

以導致異常高電流的方式操作電池時，機器會自動停止，且低速指示燈會閃爍綠色。在此情況下，請關閉機器電源，並停止導致機器過載的操作方式。接著再開啟機器電源，重新啟動。

注： 如果長時間連續操作機器，低速指示燈也會閃爍綠色且機器會自動停止。這時，請釋放開關扳機並將控制桿往回轉到底，然後再次扣動開關扳機以重新啟動機器。

注： 當機器從自動停止狀態重新啟動後，使用開關扳機或控制桿將風量調到最大時，根據使用條件、周遭環境和剩餘電池電量，風量可能會比恢復運作前還小。為背負式電池包充電後，機器可以在恢復運作前取得的最大風量運作。

過熱保護

若機器或電池過熱，則機器會自動停止。機器過熱時，低速指示燈會亮起紅色。電池過熱時，低速指示燈會閃爍紅色。請等待機器和／或電池冷卻後，再重新啟動機器。

過放電保護

電池電量不足時，機器會自動停止運轉，且低速指示燈會閃爍紅色。在此情況下，請取出機器中的電池，並為電池充電或將電池更換為充滿電的電池。

其他原因保護

保護系統也設計用於防止可能損壞機器的其他原因，且可讓機器自動停止運轉。當機器暫時停止或停止運作時，請執行所有下列步驟以解決原因。

1. 關閉機器電源並重新開啟，以重新啟動。
2. 對電池進行充電，或更換為已充電的電池。
3. 等待機器和電池冷卻。

如果恢復保護系統運作後，情況沒有任何改善，請洽詢當地 Makita (牧田) 維修服務中心。

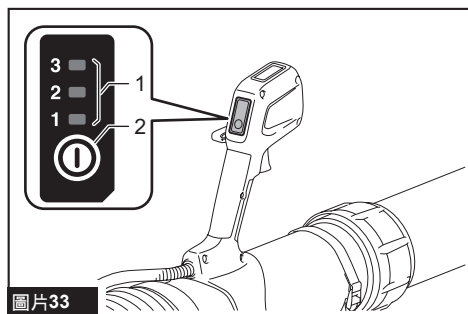
注意： 如果機器因非上述原因而停止，請參閱故障排除章節。

電源開關

警告： 不使用時，務必關閉電源開關。

若要開啟機器，請按下電源開關。速度指示燈會亮起綠色。若要關閉，請按住電源開關，直到指示燈熄滅為止。可變更成三種不同速度。若要變更速度模式，請按下電源開關。變更速度模式時，對

應的速度指示燈會亮起。



圖片33

▶ 1. 速度指示燈 2. 電源開關

指示器	模式	風量
3 <input checked="" type="checkbox"/> 2 <input checked="" type="checkbox"/> 1 <input checked="" type="checkbox"/>	高	0 - 19.7 m ³ /min
3 <input type="checkbox"/> 2 <input checked="" type="checkbox"/> 1 <input checked="" type="checkbox"/>	中	0 - 15.2 m ³ /min
3 <input type="checkbox"/> 2 <input type="checkbox"/> 1 <input checked="" type="checkbox"/>	低	0 - 8.5 m ³ /min

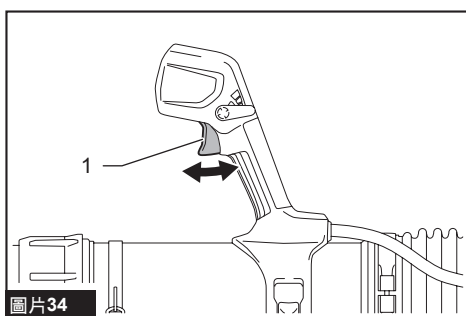
注：本機器具備自動電源關閉功能。為避免意外啟動，在電源開關開啟後，如果一段時間內沒有扣動開關扳機，電源開關將會自動關閉。

注：若在控制桿未完全返回關閉位置時按下電源開關，或在扣動開關扳機時按下電源開關，則低速指示燈會閃爍綠色。在此情況下，請將控制桿完全返回關閉位置或鬆開開關扳機，然後按下電源開關。

開關操作

警告： 在將背負式電池包安裝至機器前，請務必確認開關扳機是否正確作動，且釋放後能夠回到「OFF」（關閉）位置。

扣動開關扳機即可啟動機器。增加對開關扳機施加的壓力可提高速度。釋放開關扳機即可停止。

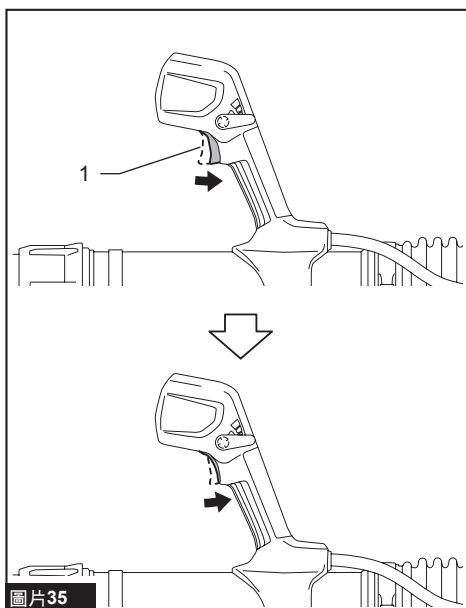


圖片34

▶ 1. 開關扳機

您可在加速模式中使用本機器。加速模式的風量會比正常模式（定速控制模式）大。若要在加速模式中使用機器，請扣動開關扳機直到其停在一半位置，然後完全扣動開關扳機。

鬆開開關扳機即可離開此模式。

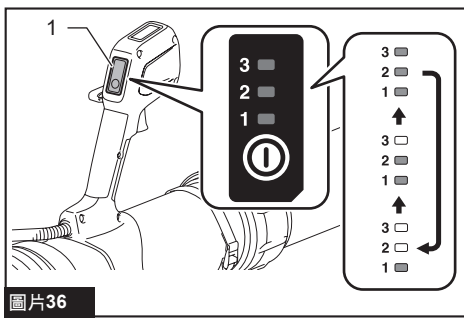


圖片35

▶ 1. 開關扳機

注：使用 PDC1200 作為背負式電池包時，無法啟動加速模式。

注：機器處於加速模式時，速度指示燈會以線性模式依序亮起。

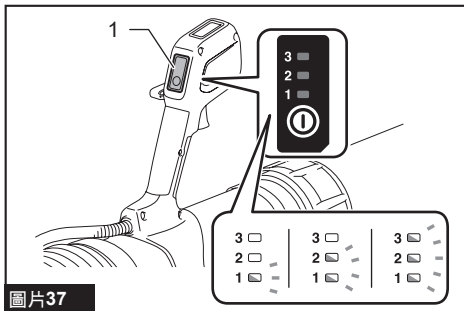


圖片36

▶ 1. 速度指示燈

注：在加速模式下操作機器的平均持續時間約為 10 秒。持續時間結束後，機器會自動切換至定速控制模式，在接下來 20 秒內，將無法使用加速模式。

注：當先前設定的速度指示燈閃爍時，加速模式將維持無法使用的狀態。若要重新進入加速模式，請讓機器冷卻一段時間，然後再次完全扣動開關扳機。

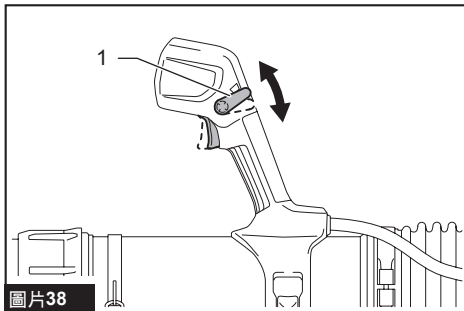


圖片37

▶ 1. 速度指示燈

定速控制功能

定速控制功能讓操作人員不必扣動扳機也能維持恆速。若要增加速度，請將控制桿往前轉。若要降低速度，請將控制桿往後轉。



圖片38

▶ 1. 控制桿

電子功能

本機器配備方便操作的電子功能。

- 恆速控制
速度控制功能提供一致轉速，不論負載情形為何。

防止意外重啟功能

若在扣動開關扳機的同時開啟機器，機器不會啟動且低速指示燈會閃爍綠色。若要啟動機器，請先釋放開關扳機並將控制桿往回轉到底，然後開啟機器。

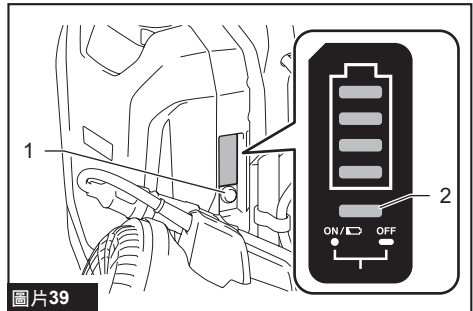
操作

⚠小心：穿戴機器時，請務必將肩帶置於兩肩上。否則機器可能會在您穿戴或使用機器時掉落，進而使人受傷。

⚠小心：穿戴機器時，請務必將機器置於背上。否則機器可能會在操作期間掉落並造成傷害。

⚠小心：請勿在機器運轉時將其放置於地面上。沙塵可能會進入吸入口，而造成故障或人員受傷。

1. 按下背負式電池搭載器的電源按鈕。主電源指示燈將會亮起。



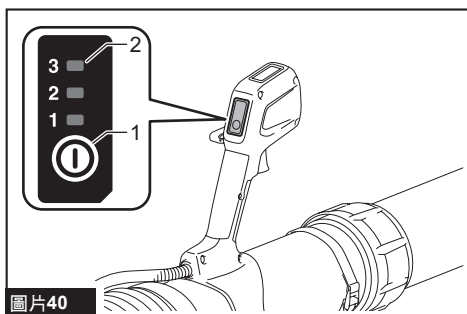
圖片39

▶ 1. 電源按鈕 2. 主電源指示燈

2. 背上機器的肩帶，並鎖定腰帶和胸帶上的帶扣。

3. 按下電源開關，啟動機器。

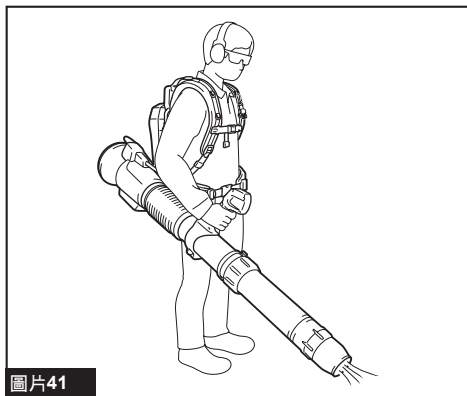
機器已可準備操作。按下電源開關，即可變更速度模式。機器會在扣動開關扳機時運轉。



圖片40

- 1. 電源開關 2. 速度指示燈

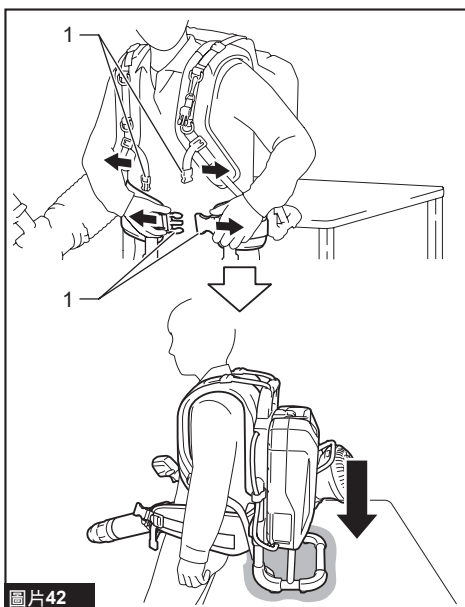
請用緊握控制把手，並緩慢移動以進行吹風作業。在建築物、大石頭或車輛周圍吹風時，請勿使噴嘴直接吹向它們。在角落進行作業時，請先從角落開始作業，再移動至寬廣區域。



圖片41

注：加速模式下的風力會隨著電池消耗而下降。如果繼續在風力下降時使用，電池電量將會耗盡，此時將無法再使用加速模式，直到對電池進行充電為止。當您發現加速模式下的風力下降時，請對電池進行充電。

放置機器時，請解開腰帶和胸帶的帶扣，然後慢慢放下機器。



圖片42

- 1. 帶扣

保養

⚠️小心：進行檢查或保養之前，請務必關閉機器電源並拆下電池組。

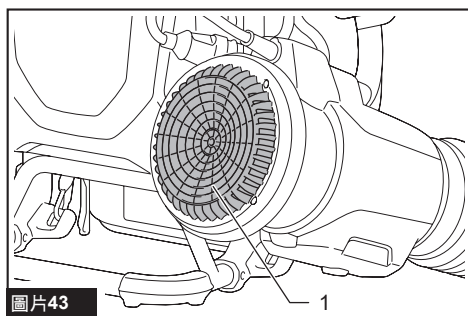
為了保證產品的安全與可靠性，任何維修或其他維修保養工作需由Makita（牧田）授權的或工廠維修服務中心來進行。務必使用Makita（牧田）的更換部件。

清潔本機器

注意：切勿使用汽油、茶、稀釋劑、酒精或類似物品清潔工具。否則可能會導致工具變色、變形或出現裂縫。

清潔本機器時，請以乾布或泡過肥皂水並擰乾的布拭去灰塵。

清除吸入口的灰塵或髒汗。

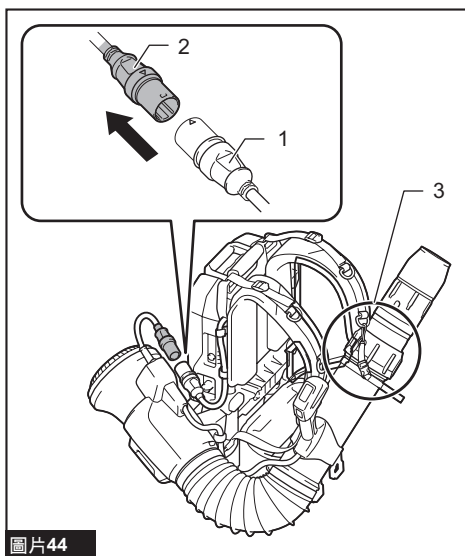


圖片43

► 1. 吸入口

存放

存放機器前，請從插座拔下插頭，然後進行徹底的保養。將機器存放在兒童無法觸及且不會暴露於溼氣、雨水或陽光直射的地方。如圖所示，您可以扣上折疊帶，讓吹風機管路保持直立。



圖片44


► 1. 插座 2. 插頭 3. 折疊帶

故障排除

請求維修之前，請先自行檢查。如果您發現本手冊中未作說明的问题，請勿試圖拆解機器。應詢問 Makita（牧田）授權的維修服務中心，務必使用 Makita（牧田）的更換部件進行維修。

異常狀態	可能原因（故障）	糾正措施
電機不旋轉。	未安裝電池。	請安裝電池。
	電池故障（電壓過低）	重新對電池充電。如果充電後無效，請更換電池。
	驅動系統無法正常工作。	請當地授權的維修服務中心進行維修。
電機在使用一小段時間后停止運轉。	電池電量低。	重新對電池充電。如果充電後無效，請更換電池。
	過熱。	停止使用機器，以使其冷卻。
機器達不到最大速度。	電池安裝不當。	按照本說明書所述安裝電池。
	電池電力下降。	重新對電池充電。如果充電後無效，請更換電池。
	驅動系統無法正常工作。	請當地授權的維修服務中心進行維修。
異常振動： ⇒ 立即停止機器！	驅動系統無法正常工作。	請當地授權的維修服務中心進行維修。
馬達無法停止： ⇒ 立即卸下電池組！	電力或電子故障。	拆下電池組並請當地授權的維修服務中心進行維修。

選購附件

 **小心：** 這類附件或組件為本手冊中指定的 **Makita**（牧田）產品專用。如使用其他廠牌的附件或組件，可能會發生人員受傷的危險。僅可將選購附件或組件用於規定目的。

如您需要瞭解更多關於這些選購附件的信息，請諮詢當地的 **Makita**（牧田）維修服務中心。

- 74 號末端噴嘴
- 平噴嘴
- **Makita**（牧田）原裝電池和充電器

注： 本列表中的部分部件，可能為產品包裝內隨附的標準配件。內容可能因國家而異。

台灣RoHS限用物質含有量標示
請掃描右方QR Code或參考下列網址；
<https://makita.com.tw/rohs/>



生產製造商名稱：Makita Corporation
進口商名稱：台灣牧田股份有限公司

電話：02-8601-9898 傳真機：02-8601-2266
地址：新北市 24459 林口區文化三路二段 798 號

www.makita.com

885A63B114
ZHTW
20240223