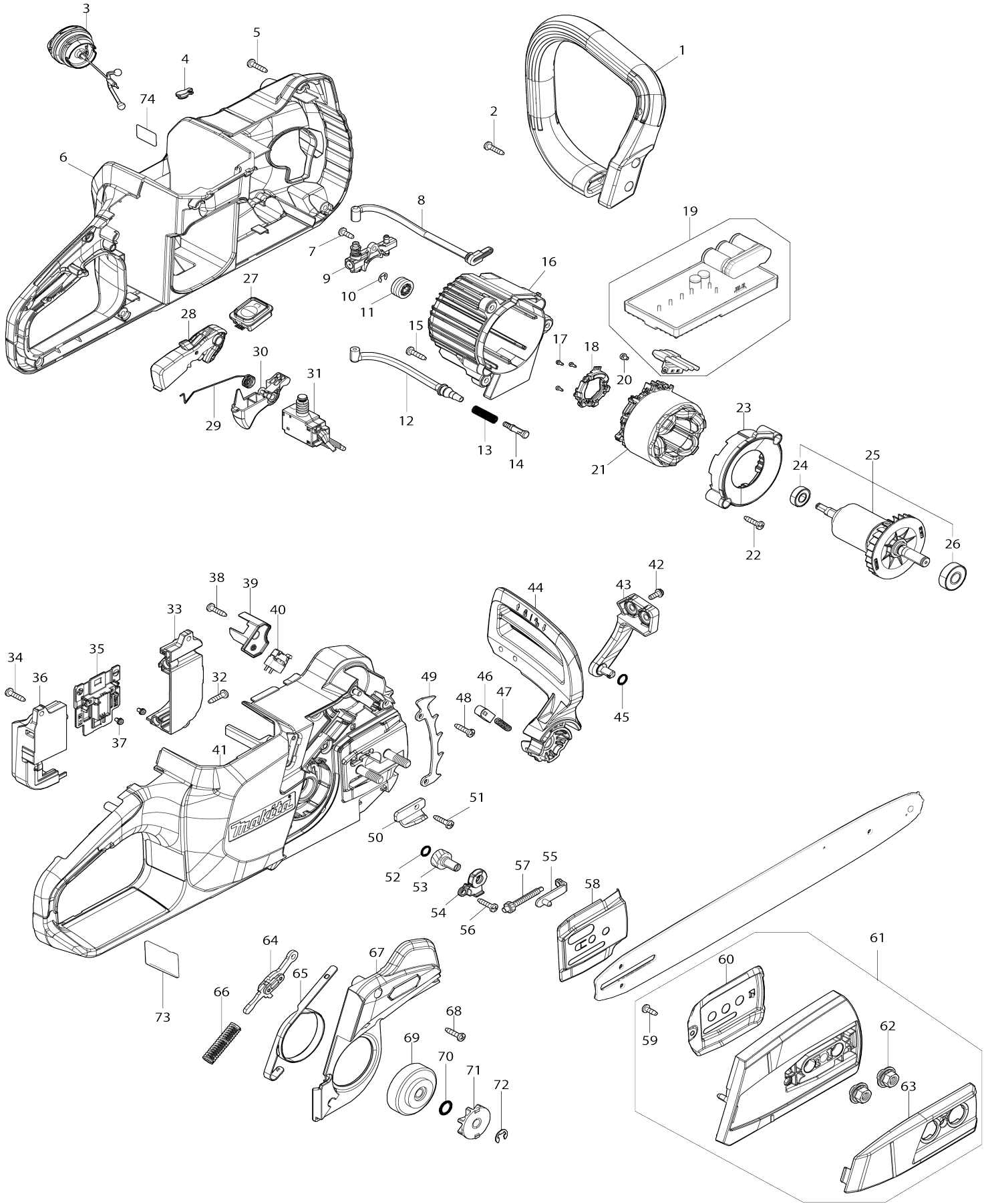


Model No. UC026G 400MM CORDLESS CHAIN SAW



Model No.UC026G 400MM CORDLESS CHAIN SAW

物件編號	零件編號	說明	互換性	數量	新/舊	註1	註2
001	413W79-4	FRONT HANDLE		1			
002	266326-2	扁圓頭自攻螺絲 4X18		4			
003	122A77-2	箱體罩總成		1			
C10	213A30-0	O-形環 29.5		1			
004	422467-6	護蓋		1			
005	266326-2	扁圓頭自攻螺絲 4X18		9			
006	1830V0-0	HOUSING SET		1			
C10	8074U2-6	CAUTION LABEL		1			
D10		INC. 4,41					
007	266427-6	扁圓頭自攻螺絲 4X12		1			
008	422B10-3	OIL TUBE 3-134		1			
009	140L95-4	油泵套組		1			
010	961011-9	止動環 (外) E-4		1			
011	226884-0	蝸齒輪		1			
012	422B09-8	OIL TUBE 3-114		1			
013	231975-4	彈簧		1			
014	452666-6	油氣接管頭		1			
015	266326-2	扁圓頭自攻螺絲 4X18		3			
016	413W73-6	MOTOR HOUSING		1			
017	652119-7	平頭螺絲 M2X6		3			
018	632V15-7	SENSOR UNIT		1			
019	620N62-2	CONTROLLER		1			
020	652069-6	平頭螺絲 M3X6		3			
021	629C60-7	STATOR		1			
022	266326-2	扁圓頭自攻螺絲 4X18		2			
023	413W74-4	BAFFLE PLATE		1			
024	210016-9	滾珠軸承 698ZZ		1			
025	519840-0	ROTOR ASSEMBLY		1			
D10		INC. 24,26					
026	210059-1	滾珠軸承 6000DDW		1			
027	620N64-8	SWITCH CIRCUIT COMPLETE		1			
028	141V01-2	LOCK OFF LEVER COMPLETE		1			
029	232850-7	TORSION SPRING 10		1			
030	413C93-0	開關桿		1			
031	650048-8	SWITCH C3JR-4B-PAND6-1		1			
032	266326-2	扁圓頭自攻螺絲 4X18		2			
033	1830H3-6	TERMINAL BOX SET		1			
C10	263005-3	橡膠銷 6		2			
D10		INC. 36					
034	266326-2	扁圓頭自攻螺絲 4X18		3			
035	632V23-8	TERMINAL UNIT		1			
036	1830H3-6	TERMINAL BOX SET		1			
C10	263005-3	橡膠銷 6		2			
D10		INC. 33					
037	652031-1	平頭螺絲 M3X6		2			
038	266326-2	扁圓頭自攻螺絲 4X18		1			
039	413W72-8	MICRO SWITCH GUARD		1			

040	650057-7	SWITCH D2SW-P01L30-3M-C2(S)	1		
041	1830V0-0	HOUSING SET	1		
C10	8074U2-6	CAUTION LABEL	1		
D10		INC. 4,6			
042	911118-1	平頭螺絲 M4X12 WR	2		
043	413W82-5	FRONT HAND GUARD RETAINER	1		
044	413W68-9	FRONT HAND GUARD	1		
045	213594-8	O-形環 7	1		
046	313398-9	把手護手導塊	1		
047	234210-9	壓縮彈簧 3	1		
048	266326-2	扁圓頭自攻螺絲 4X18	2		
049	347925-0	尖刺緩衝器	1		
050	347924-2	鏈條夾	1		
051	266326-2	扁圓頭自攻螺絲 4X18	1		
052	213594-8	O-形環 7	1		
053	227744-9	螺旋齒輪 18	1		
054	4130H2-7	GEAR COVER	1		
055	347923-4	調節片	1		
056	266326-2	扁圓頭自攻螺絲 4X18	1		
057	227743-1	螺旋齒輪 11	1		
058	347C01-8	GUIDE PLATE	1		
059	266427-6	扁圓頭自攻螺絲 4X12	1		
060	347C02-6	GUIDE PLATE R	1		
061	137145-2	SPROCKET COVER ASS'Y	1		
D10		INC. 59,60,62,63			
062	162493-0	法蘭螺母套組	2		
063	413W86-7	NUT COVER	1		
064	141E60-4	連結板套組	1		
065	347922-6	制動帶套組	1		
066	232452-9	壓縮彈簧 7	1		
067	137076-5	BRAKE COVER ASSEMBLY	1		
068	266326-2	扁圓頭自攻螺絲 4X18	3		
069	162979-4	制動鼓	1		
070	213060-5	O-形環 10	1		
071	227905-1	鏈齒輪 7	1		
072	961013-5	止動環 (外) E-7	1		
073	8144P0-8	UC026G NAME PLATE	1		
074	8144P1-6	UC026G SERIAL NO.LABEL	1		
A01	191T88-2	導桿 16 組	1		
A02	199897-3	油管組	1		
A03	413G21-9	導板套 460	1		
A04	191T92-1	鋸鏈 16 組	1		
A05	782023-7	扳手 13-16	1		

請在訂購時註明零件編號。

列印日期 2024/03/26