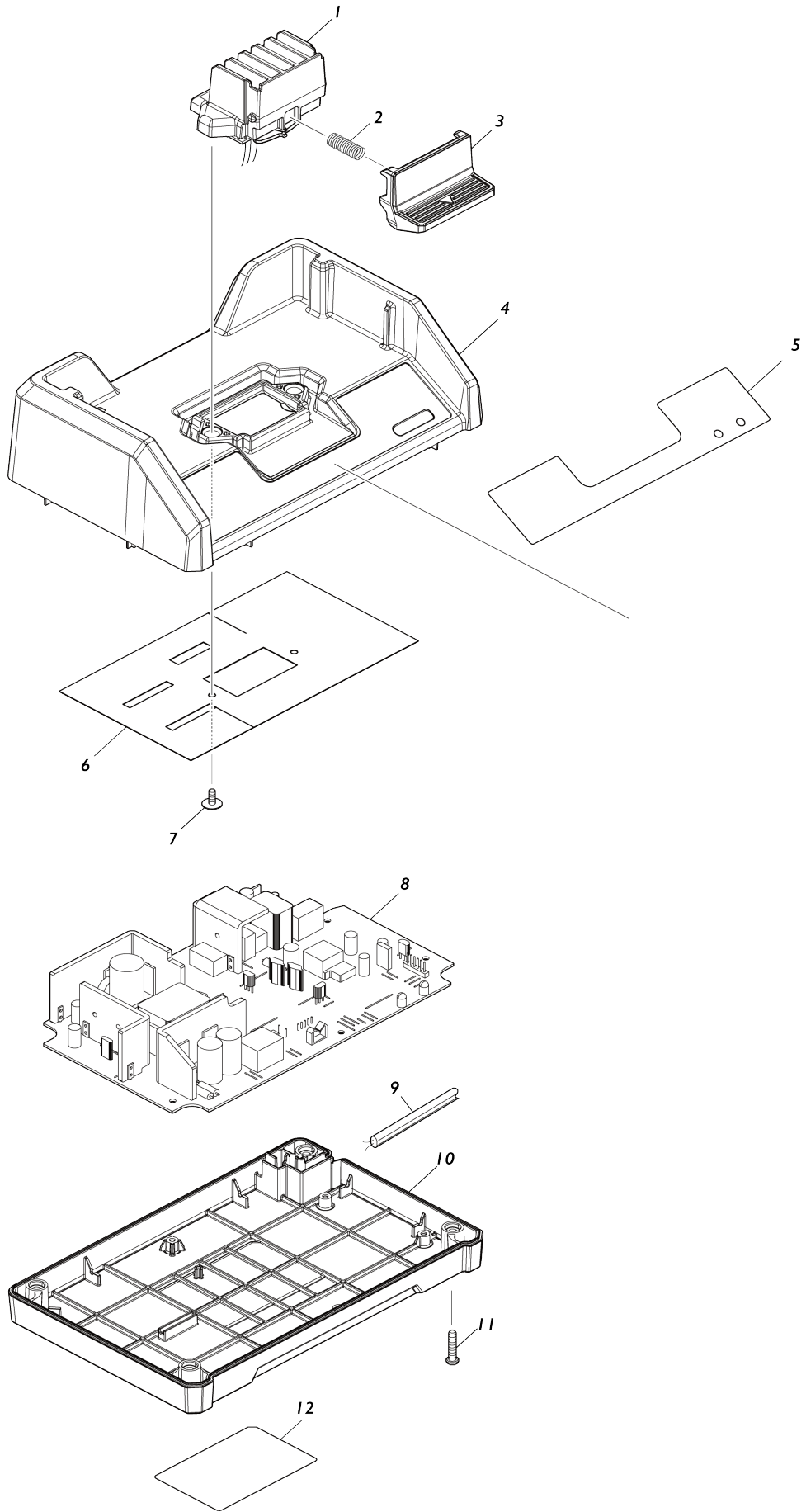


Model No.DC64WA CHARGER



Model No.DC64WA CHARGER

| 物件編號 | 零件編號 | 說明 | 互換性 | 數量 | 新/舊 | 註1 | 註2 |
|-------|----------|---------------|-----|----|-----|----|----|
| 001 | 632S61-2 | 端子單元 | | 1 | | | |
| 002 | 232693-7 | 壓縮彈簧 8 | | 1 | | | |
| 003 | 413507-1 | 掛鉤 | | 1 | | | |
| 004 | 183U92-1 | 充電器外殼組 | | 1 | | | |
| C10 | 413508-9 | 鏡頭 | | 1 | | | |
| D10 | | INC. 5 | | | | | |
| 005 | 8034P1-1 | 充電器條件標籤 | | 1 | | | |
| 006 | 689286-5 | 散熱片 | | 1 | | | |
| 007 | 265B85-7 | 法蘭自攻螺絲 3.5X10 | | 2 | | | |
| 008 | 620G59-9 | 充電器電路 | | 1 | | | |
| C10 | 652120-2 | 保險絲 | | 1 | | | |
| C20 | 652121-0 | 壓敏電阻 | | 1 | | | |
| 009 | 667751-4 | 電源供應線 | | 1 | * | | |
| 009-1 | 667745-9 | 電源供應線 | X | 1 | | | |
| 010 | 413505-5 | 充電器外殼護蓋 | | 1 | | | |
| 011 | 266346-6 | 平頭自攻螺絲 4X20 | | 4 | | | |
| 012 | 811H79-2 | 銘牌 DC64WA | | 1 | | | |
| F01 | 191W21-2 | 電池充電器組 DC64WA | | 1 | | | |

請在訂購時註明零件編號。

列印日期 2024/01/09