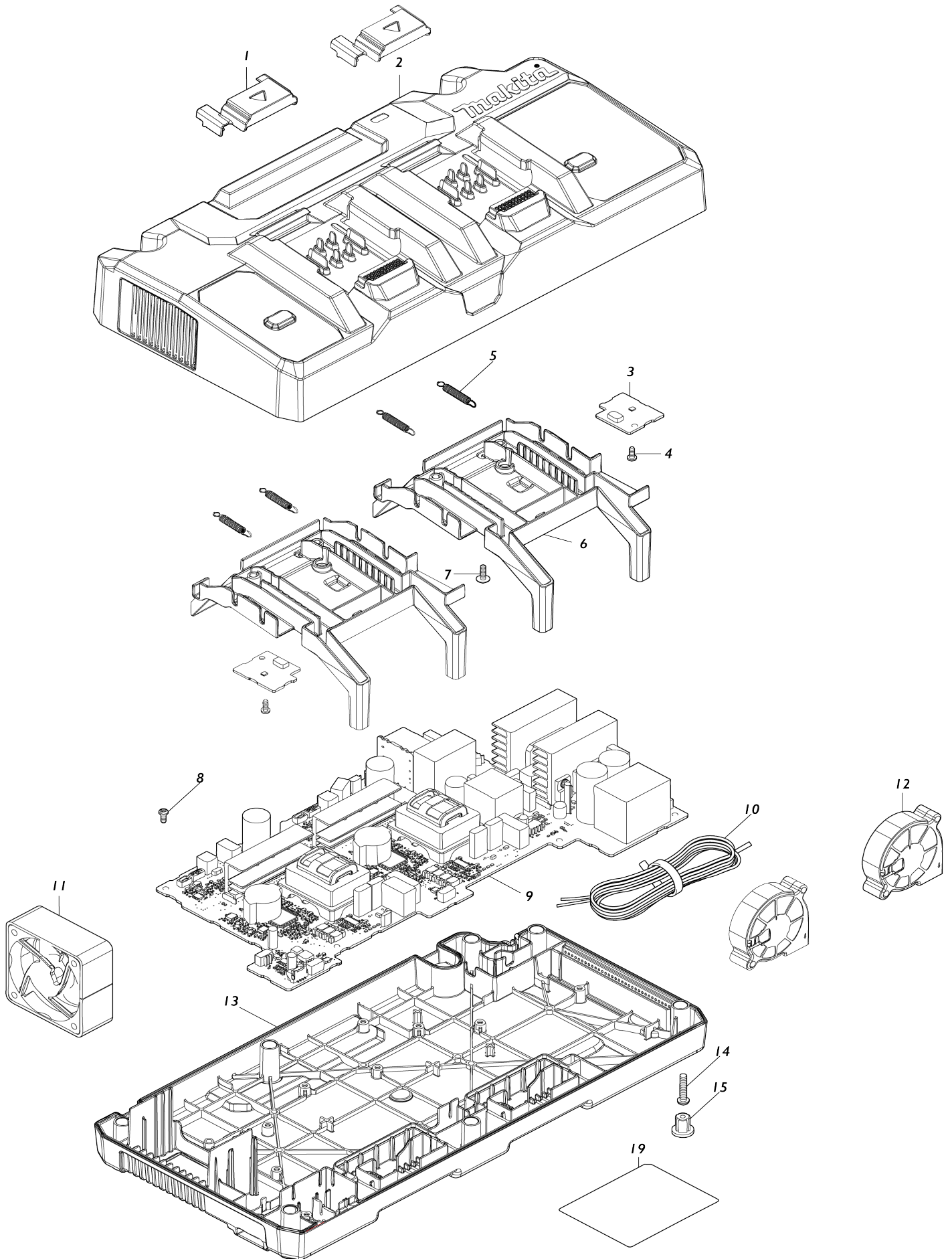


Model No.DC40RB TWO PORT MULTI FAST CHARGER



Model No.DC40RB TWO PORT MULTI FAST CHARGER

物件編號	零件編號	說明	互換性	數量	新/舊	註1	註2
001	412892-9	端子蓋		2			
002	140Y57-0	充電器外殼套組		1			
C10	412893-7	鏡頭		2			
C20	8024W4-1	充電器條件標籤 1		1			
C30	8024W5-9	充電器條件標籤 2		1			
003	620E51-3	LED 電路		2			
004	266764-8	平頭自攻螺絲 3X8		2			
005	232647-4	拉緊彈簧 4		4			
006	412891-1	端子座		2			
007	266278-7	法蘭自攻螺絲 3X10		6			
008	266764-8	平頭自攻螺絲 3X8		9			
009	620E50-5	充電器電路		1			
C10	647306-1	壓敏電阻		1			
C20	652094-7	FUSE		1			
010	667715-8	塑膠繩 0.75-2-2.0		1	*		
010-1	667757-2	電源供應線 0.75-2-2.0	O	1			
011	632R81-0	風扇 60		1			
012	632R80-2	Scirocco 風扇		2			
013	412890-3	充電器外殼護蓋		1			
014	266426-8	平頭自攻螺絲 4X20		7			
015	286255-3	護蓋 13		4			
019	811G31-4	銘牌 DC40RB		1			
F01	191N06-4	雙埠式快速充電器組 DC40RB		1			

請在訂購時註明零件編號。

列印日期 2024/01/09