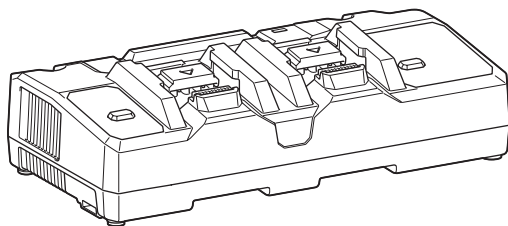




使用說明書

雙電器快速充電器

DC40RB



使用前請閱讀。

警告

8 歲以上兒童及身體、感官或精神缺陷者，或缺乏使用經驗與知識者，需在人員監督或指導器具安全使用方式，並了解可能產生之危險的情況下使用本器具。兒童不得把玩本器具。在未經監督的情況下，不得讓兒童進行清潔及使用維護。

符號

以下顯示本設備可能使用的符號。在使用工具前，請務必理解其涵義。



僅供室內使用。



請仔細閱讀使用說明書。



雙重絕緣



請勿使電池短路。



請勿將電池暴露於水或雨中。



請勿用火銷毀電池。



請務必將電池回收。



僅用於歐盟國家
由於本設備中存有危險組件，廢棄電氣與電子設備、蓄電池與電池可能會對環境與人體健康產生負面影響。請勿將電氣與電子器具或電池和家庭廢棄物一同處理！根據針對廢棄電氣與電子設備、蓄電池與電池及廢棄蓄電池與電池制訂的歐洲指令及其對本國法律的修改版，應依照環境保護法規個別存放廢棄電氣設備、電池與蓄電池，並將其送至都市垃圾獨立回收點。
這類設備會在設備上以打叉的滑輪垃圾桶作為符號標示。



準備充電。



延遲充電（電池冷卻、電池溫度過低或正在等待充電）。



充電中 (0 - 80 %)。



充電中 (80 - 100 %)。



充電完成。



充電中（冷卻異常）。



電池故障。

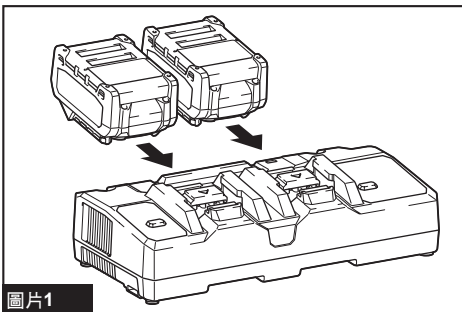
小心

- 妥善保存此說明—本手冊含電池充電器的重要安全及操作說明。
- 使用電池充電器之前，請閱讀 (1) 電池充電器、(2) 電池和 (3) 使用電池產品上的所有指示說明和注意標示。
- 小心—為降低人員受傷風險，僅可為 **Makita** (牧田) 款式的可充電電池充電。其他電池類型可能會爆炸而造成人員受傷及物品損壞。
- 非充電式電池不可使用本電池充電器進行充電。
- 請使用符合充電器銘牌上指定電壓的電源。
- 請勿在存有易燃液體或氣體的環境下為電池組充電。
- 請勿將充電器暴露於雨、雪或潮濕環境中。
- 切勿拿取充電器的電線部分，或猛力將電線從插座拔起。
- 搬運充電器時，請取下充電器的電池。
- 充電後或嘗試進行任何保養或清潔前，請將充電器從電源拔起。拔除充電器電線時，請握住插頭而非電線。
- 確認電線位置不會被踩到、使人絆倒，或以其他方式受損或遭到拉扯。
- 請勿以受損的電線或插頭操作充電器。若電線或插頭受損，請洽詢 **Makita** (牧田) 授權維修服務中心要求更換，以免發生危險。
- 若充電器受到重擊、摔落或有其他方面的受損，請將其交予合格維修人員，不得自行操作或拆解。錯誤使用或重新組裝可能會導致觸電或起火風險。
- 室溫低於 10°C (50°F) 或高於 40°C (104°F) 時，請勿為電池組充電。若溫度過低，可能不會開始充電。
- 請勿嘗試使用升壓變壓器、引擎發電機或 **DC** 電源插座。
- 請勿使任何物品覆蓋或堵住充電器通風口。
- 雙手潮濕時，請勿插拔電線，並插入或取出電池。
- 切勿使用汽油、苯、稀釋劑、酒精或類似物品清潔充電器。否則可能會導致變色、變形或出現裂縫。

充電

本充電器可同時為兩顆電池充電。

- 將電池充電器插入適當的交流電壓源。充電燈會重複緩慢閃爍綠燈。
- 將電池組置入充電器，直到將充電器導片推入到底為止。



圖片1

充電器端子蓋可透過置入電池組的方式打開，以及取出電池組的方式關閉。

- 置入電池組時，充電燈顏色會從綠色變為藍色並開始充電。快速閃爍藍燈表示充電狀況介於 0–80%，持續亮起藍色充電燈表示介於 80–100%。上述 80% 指示為約略值。指示會依電池溫度或電池狀況而異。
- 充電結束時，充電燈將從藍色變成綠色，並響起提示音或蜂鳴器音（長嗶聲），用以通知充電完成。
- 充電後，將電池組自充電器取出並拔除充電器插頭。

注：充電時間會因電池組充電時的溫度 (10°C (50°F)– 40°C (104°F)) 以及電池組狀況而異，如全新或長時間未使用的電池組。

電壓	電池數	鋰離子電池組	容量 (Ah)	充電時間 (分鐘)
40 V (最大)	10	BL4020	2	22
40 V (最大)	10	BL4025	2.5	28
40 V (最大)	10	BL4040 / BL4040F	4	45
40 V (最大)	20	BL4050F	5	50
40 V (最大)	20	BL4080F	8	76

注意： 本電池充電器為 **Makita**（牧田）電池組充電專用，切勿將其用於其他用途，或為其他製造商電池充電。

注： 如果充電燈緩慢閃爍藍色，可能因為電池組發生如下狀況而未開始充電：

- 剛操作完工具的電池組，或長時間置於陽光直曝處的電池組。
- 長時間置於冷空氣環境中的電池組。

注： 電池組過熱時，電池組溫度必須達到可充電溫度後，才會開始充電。

注： 若充電燈變為紅色，則無法充電。充電器或電池組上的端子堆積灰塵，否則電池組將磨損或受損。

變更充電完成時的提示音

1. 將電池組插入充電器時會短暫響起上次預設的充電完成提示音。
2. 在執行此操作後的五秒內取下並重新插入，即可變更提示音。
3. 依此方式每隔五秒取下並重新插入，提示音會依序改變。
4. 聽見所需的提示音時，將電池組保持插入，充電即會開始。選擇「短嗶聲」模式時，不會發出完成充電訊號。（靜音模式）
5. 充電結束時，充電燈將會亮起綠色，並響起在插入電池組時預設的提示音或蜂鳴器音（長嗶聲），用以通知充電完成。（若選擇靜音模式，則不會發出聲音。）
6. 即使拔除充電器插頭，預設的提示音也會保持儲存。

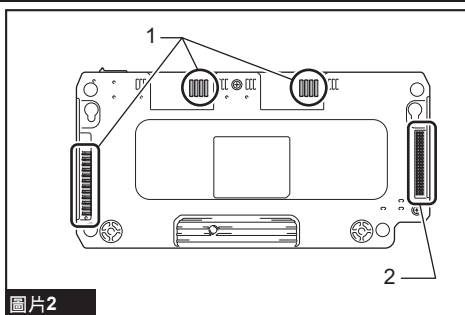
冷卻系統

本充電器配備防止電池過熱的冷卻風扇，確保電池發揮正常效能。冷卻期間會出現冷卻空氣的聲音，表示充電器沒有發生問題。

藍燈及紅燈交替閃爍用於警示發生下列狀況。

- 冷卻風扇故障
 - 電池沒有完全冷卻，例如受灰塵阻塞
- 即使藍燈及紅燈交替閃爍，您也可以充電電池。然而，此時充電時間會比平常更長。檢查冷卻風扇的聲音、充電器和電池的通風口（有時可能堆積灰塵）。

充電器和電池的通風口務必保持乾淨，以利冷卻。



圖片2

► 1. 排氣孔 2. 進氣孔

注： 即使冷卻風扇沒有發出聲音，只要藍燈及紅燈沒有閃爍，表示冷卻系統運作正常。

注： 如果藍燈及紅燈頻繁交替閃爍，產品應送修或保養。

壁掛安裝

警告： 將充電器安裝到牆壁上時，務必使用四顆螺絲，否則充電器可能會掉落而造成嚴重傷害。

警告： 執行壁掛安裝作業前，務必拔出充電器並取出充電器中的所有電池。

警告： 請依照本手冊所述的步驟，一次完成整個程序。如果中途停止作業，充電器可能會掉落而造成受傷或損壞。

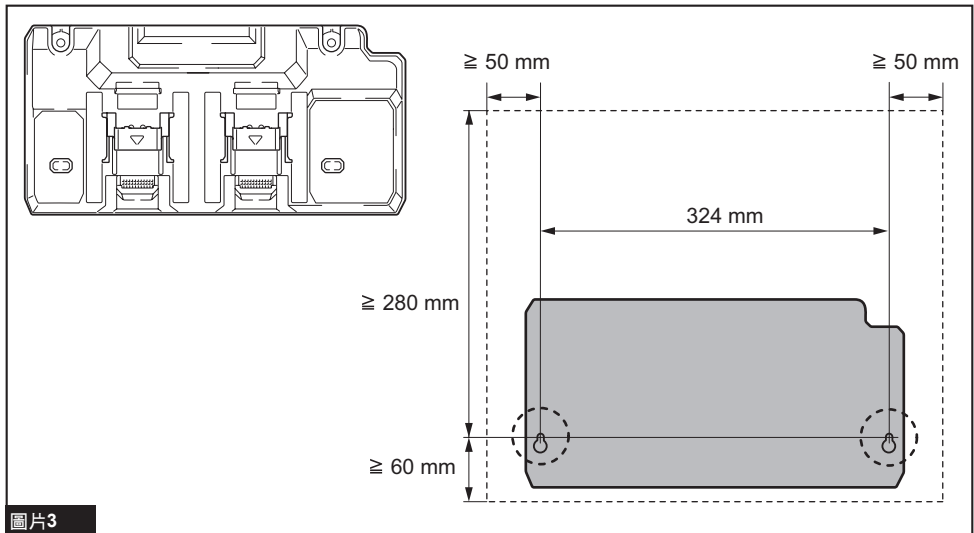
警告： 請定期檢查螺絲的緊度。否則充電器可能因螺絲鬆動而掉落。

警告： 請使用空氣除塵器等工具定期清潔充電器的端子部位。

小心： 安裝充電器時，請仔細挑選穩固的牆面。確保執行安裝作業或充電操作時不會受到阻礙。充電器和電池的總重約達 **6.0 kg (13 lbs)**。如有需要，可在牆壁設置耐重的加強結構。

小心： 將電池插入或從壁掛充電器取出電池時，請小心勿使電池組掉落。請緊握電池組，並保持姿勢穩定。

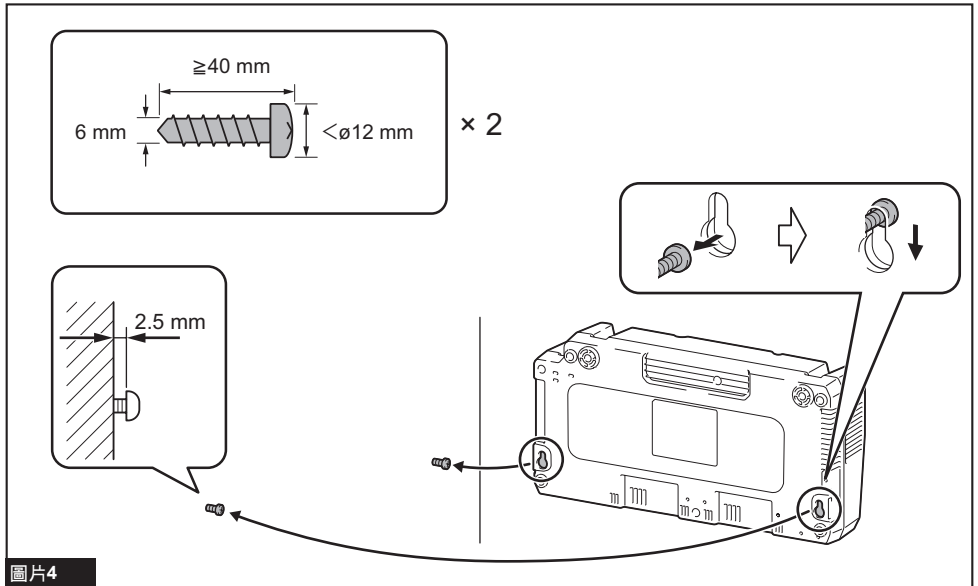
您可將充電器掛在牆壁上。請在充電器周圍保留圖中所示的間距。



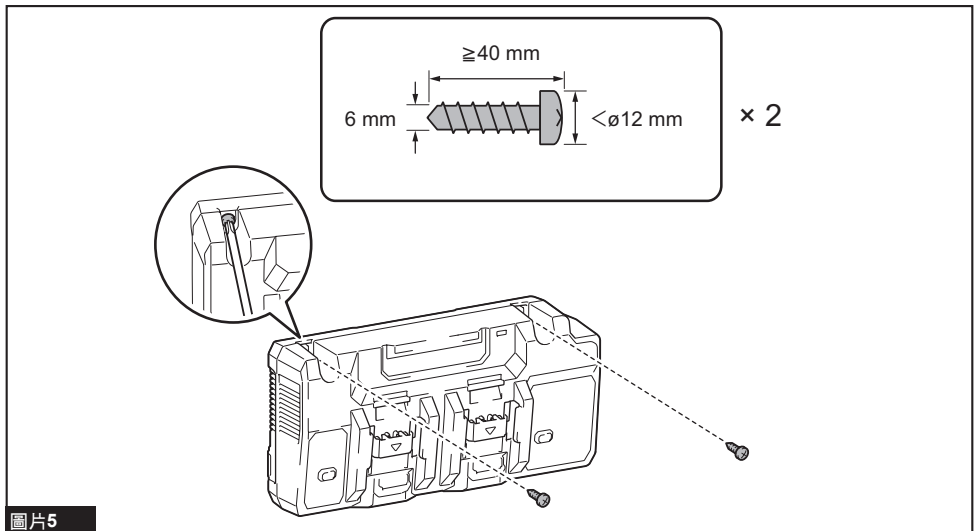
注：作業前準備：

- 四支螺絲 – 兩支用於懸掛，兩支用於錨定
- 螺絲尺寸：6 mm x 大於 40 mm。
- 螺絲頭尺寸：小於 $\phi 12$ mm。
- 相關工具 - 用於鎖緊螺絲

1. 在牆壁上固定兩支用於懸掛的螺絲。
2. 將橡膠腳墊（四件）從充電器底部取出。
3. 利用在步驟 1 固定的螺絲懸掛起充電器。



4. 完全鎖緊兩支錨定螺絲，將充電器安裝到牆壁上。



台灣RoHS限用物質含有量標示
請掃描右方QR Code或參考下列網址；
<https://makita.com.tw/rohs/>



生產製造商名稱：Makita Corporation
進口商名稱：台灣牧田股份有限公司

電話：02-8601-9898 傳真機：02-8601-2266
地址：新北市 24459 林口區文化三路二段 798 號

www.makita.com

885854B117
ZHTW
20210819