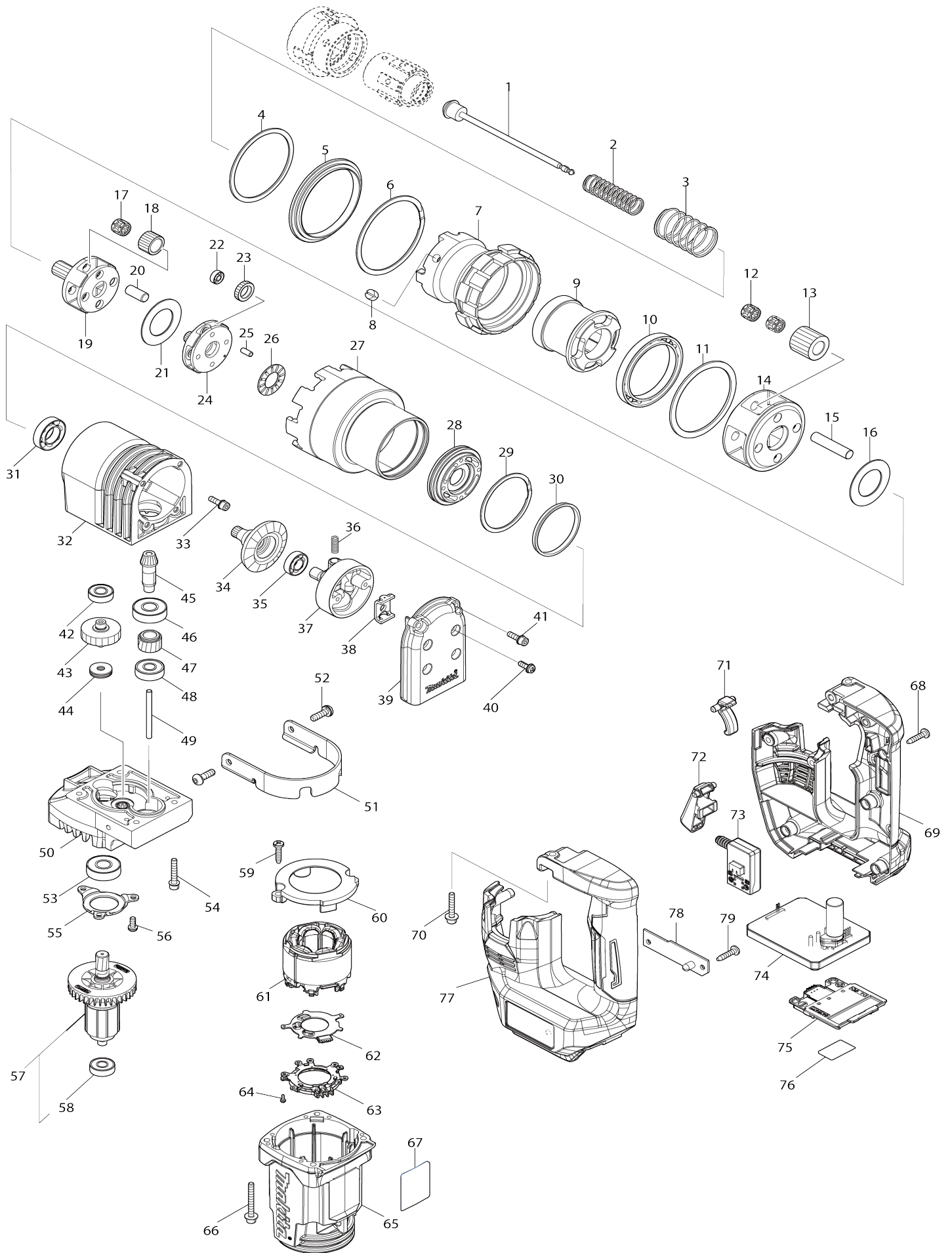


Model No.WT001G CORDLESS SHEAR WRENCH



Model No.WT001G CORDLESS SHEAR WRENCH

物件編號	零件編號	說明	互換性	數量	新/舊	註1	註2
001	165074-9	切屑棒		1			
002	233087-9	壓縮彈簧 13		1			
003	234143-8	壓縮彈簧 25		1			
004	257941-3	螺旋鎖定墊圈 62		1			
005	327C72-1	SPACER		1			
006	257940-5	螺旋鎖定墊圈 70		1			
007	327C74-7	OUTER SUPPORT		1			
008	266022-2	一字固定螺絲 (狗尾) M8X8		2			
009	153872-3	內支撐座套組		1			
010	211611-8	滾珠軸承 6810		1			
011	267282-9	平墊圈 60		1			
012	212954-1	針型培林 810		8			
013	227117-6	正齒輪 20		4			
014	310147-5	貨架		1			
015	256228-0	插銷 8		4			
016	216207-0	華司 2542		1			
017	212954-1	針型培林 810		4			
018	226270-5	正齒輪 25		4			
019	226275-5	正齒輪 11		1			
020	256227-2	插銷 8		4			
021	216207-0	華司 2542		1			
022	211044-7	滾珠軸承 694		4			
023	226269-0	正齒輪 25		4			
024	226273-9	正齒輪 14		1			
025	256226-4	插銷 4		4			
026	216403-0	止推滾針保持架 1528		1			
027	227118-4	內齒輪 53-66		1			
028	327C73-9	BRACKET		1			
029	257929-3	螺旋鎖定墊圈 52		1			
030	257186-3	擋圈 44		1			
031	211221-1	滾珠軸承 6902		1			
032	141T01-0	GEAR CASE COMPLETE		1			
C10	263002-9	橡膠銷 4		2			
033	922123-3	內六角頭螺絲 M4X14 WR		4			
034	226812-5	齒輪 14-41		1			
035	211082-9	滾珠軸承 699		1			
036	233098-4	壓縮彈簧 4		1			
037	312E62-9	ROD SUPPORTER		1			
038	344062-1	擋板		1			
039	413T74-6	REAR COVER		1			
040	911118-1	平頭螺絲 M4X12 WR		2			
041	922123-3	內六角頭螺絲 M4X14 WR		4			
042	210013-5	滾珠軸承 698VV		1			
043	226651-3	螺旋齒輪 30		1			
044	212048-2	推進針狀軸承 617		1			
045	226711-1	螺旋傘齒輪 12		1			
046	211097-6	滾珠軸承 6000LLB		1			

047	226476-5	螺旋齒輪 18		1		
048	211031-6	滾珠軸承 608LLB		1		
049	256225-6	插銷 4		1		
050	141T00-2	GEAR HOUSING COMPLETE		1		
051	347B90-7	HOOK		1		
052	265491-4	內六角半圓頭螺栓 M5X16		2		
053	211097-6	滾珠軸承 6000LLB		1		
054	922148-7	內六角頭螺栓 M4X25 WR		4		
055	344470-6	軸承固持器		1		
056	911111-5	平頭螺絲 M4X10 W		3		
057	519831-1	ROTOR ASS'Y		1		
D10		INC. 58				
058	211023-5	滾珠軸承 607LB		1		
059	265995-6	扁圓頭自攻螺絲 4X18		2		
060	458306-4	擋板		1		
061	629C12-8	STATOR		1		
062	620K96-7	控制器 B		1		
063	638A32-9	LEAD UNIT		1		
064	652119-7	平頭螺絲 M2X6		6		
065	458302-2	馬達外殼		1		
066	922909-5	內六角頭螺栓 M4X35 WG		4		
067	8141X7-2	WT001G NAME PLATE		1		
068	265995-6	扁圓頭自攻螺絲 4X18		6		
069	1830C8-1	HANDLE SET		1		
C10	263005-3	橡膠銷 6		2		
C20	422226-8	海綿片		1		
C30	8068T1-2	INDICATION LABEL		1		
D10		INC. 77				
070	922149-5	內六角頭螺栓 M4X25 WG		2		
071	312E63-7	CHIP LEVER		1	*	
071-1	311928-0	刀片控制桿	<	1		
072	458303-0	開關桿		1		
073	650033-1	開關 C3XA-3PSPM-1		1		
074	620M98-5	CONTROLLER		1		
075	632P64-8	端子單元		1		
076	8141Y7-9	WT001G SERIAL NO. LABEL		1		
077	1830C8-1	HANDLE SET		1		
C10	263005-3	橡膠銷 6		2		
C20	422226-8	海綿片		1		
C30	8068T1-2	INDICATION LABEL		1		
D10		INC. 69				
078	620809-0	LED 電路		1		
079	265995-6	扁圓頭自攻螺絲 4X18		2		
A01	153909-6	外套筒 22-39 套組		1		
A02	764418-6	內套筒 22-39 套組		1		
A03	764361-9	外套筒 20-37		1		
A04	764417-8	內套筒 20-38 套組		1		
A05	783001-0	(-)螺絲起子 6		1		
A06	161347-8	肩式皮帶		1		

A07	821921-1	PLASTIC CARRYING CASE		1			
C10	162271-8	門鎖		2			

請在訂購時註明零件編號。

列印日期 2024/01/10