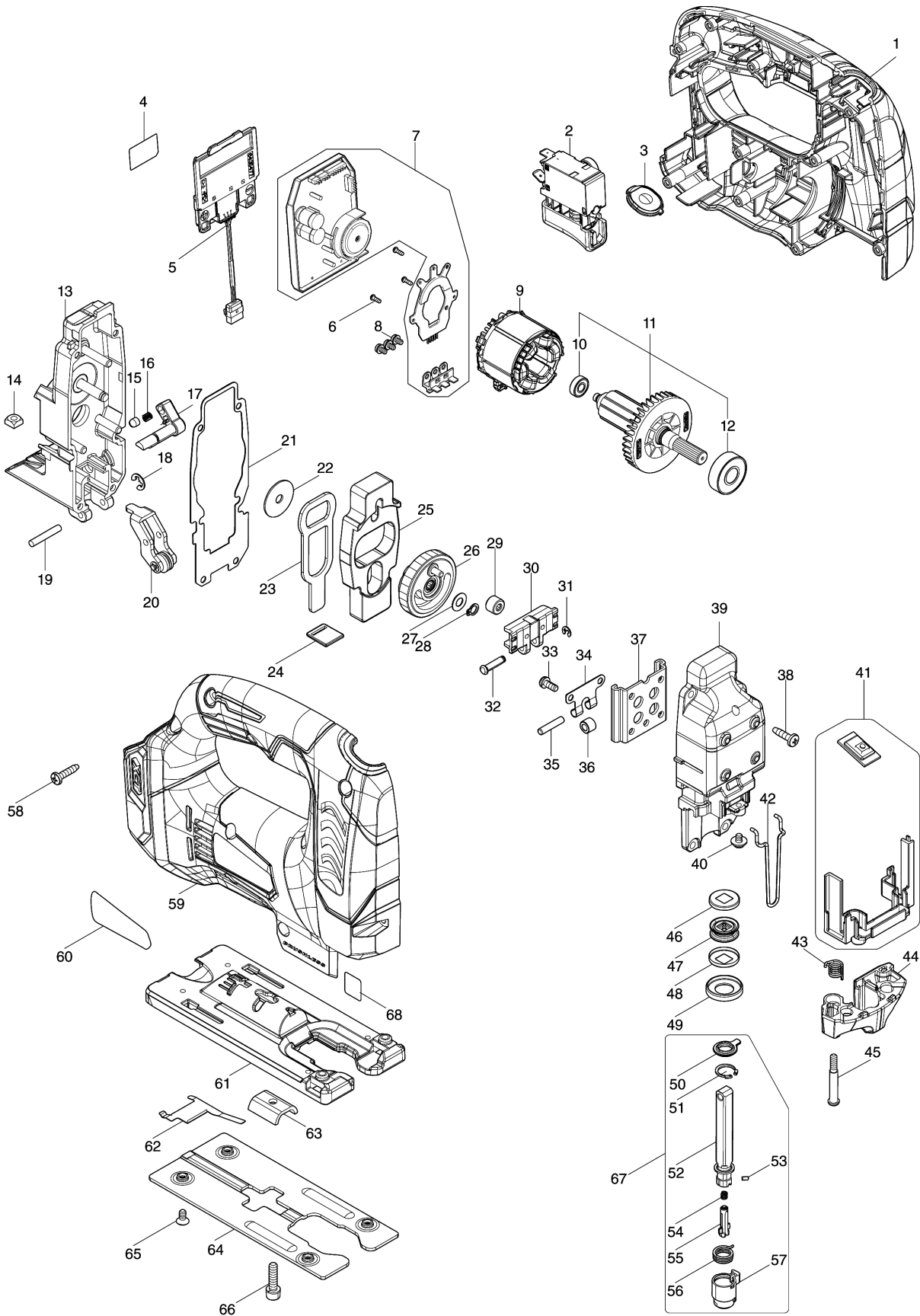


Model No. JV002G CORDLESS JIG SAW



Model No.JV002G CORDLESS JIG SAW

分解圖號	零件編號	品名	交換	數量	New/Old	選擇1	選擇2	註記
001	1830C6-5	HOUSING SET		1				
C10	263005-3	橡膠銷 6		2				
D10		INC. 59						
002	650025-0	開關 C3JW-4B-2AL-R		1				
003	141U73-1	SWITCH PLATE COMPLETE		1				
004	8142W2-1	JV002G SERIAL NO.LABEL		1				
005	632P64-8	端子單元		1				
006	266490-9	平頭自攻螺絲 2X6		3				
007	620N14-3	CONTROLLER		1				
008	652069-6	平頭螺絲 M3X6		3				
009	629B64-3	定子		1				
010	210039-7	滾珠軸承 695DDW		1				
011	519769-0	ROTOR ASS'Y		1				
D10		INC. 10,12						
012	210059-1	滾珠軸承 6000DDW		1				
013	142111-6	齒輪箱套組		1				
014	252171-1	方形螺帽 M5-8		1				
015	286032-3	護蓋 5		1				
016	233139-6	壓縮彈簧 3		1				
017	272280-0	桿 17		1				
018	961018-5	止動環(外) E-5		1				
019	268063-4	插銷 4		1				
020	142110-8	固持器套組		1				
021	442195-7	墊片		1				
022	253196-8	平墊圈 6		1				
023	346688-5	推板		1				
024	454484-8	密封板		1				
025	313260-8	平衡板		1				
026	142109-3	齒輪套組		1				
027	253715-0	平墊圈 6		1				
028	961002-0	扣環(EXT) S-6		1				
029	212092-9	滾針軸承 407		1				
030	310837-0	滑塊		1				
031	961017-7	止動環(外) E-3		1				
032	268090-1	擴頭肩銷 4		1				
033	911111-5	平頭螺絲 M4X10 W		4				
034	232207-2	板片彈簧		1				
035	256117-9	插銷 4		1				
036	214031-5	平面軸承 4		1				
037	347B50-9	LINEAR GUIDE		1				
038	266034-5	扁圓頭自攻螺絲 4X16		4				
039	141R27-0	GEAR HOUSING COVER COMPLETE		1				
040	911104-2	平頭螺絲 M4X6 WG		1				
041	620N15-1	SWITCH UNIT		1				

Please order the parts with part number.

Print Date 2023/12/1

Model No.JV002G CORDLESS JIG SAW

分解圖號	零件編號	品名	交換	數量	New/Old	選擇1	選擇2	註記
042	326302-9	安全隔離線		1				
043	231659-4	扭力彈簧 6		1				
044	454483-0	刀具開關板機		1				
045	265026-1	平頭肩式螺絲 M4		1				
046	267854-0	碗型華士 8		1				
047	421815-6	防塵密封墊 8		1				
048	267854-0	碗型華士 8		1				
049	257347-5	擋圈 21		1				
050	424569-4	防塵蓋板		1				
051	962063-3	扣環(INT)圓形 R-13		1				
052	165724-6	桿件		1				
053	256528-8	插銷 2		1				
054	233314-4	壓縮彈簧 4		1				
055	310485-5	鎖定銷		1				
056	233591-8	扭力彈簧 10		1				
057	310547-9	鋸片固定架		1				
058	265995-6	扁圓頭自攻螺絲 4X18		10				
059	1830C6-5	HOUSING SET		1				
C10	263005-3	橡膠銷 6		2				
D10		INC. 1						
060	8142W0-5	JV002G NAME PLATE		1				
061	312D19-4	BASE		1				
062	232208-0	板片彈簧		1				
063	345237-5	夾具板		1				
064	347A23-6	基板		1				
065	265085-5	沉頭螺絲 M4X8		4				
066	922231-0	內六角頭螺栓 M5X20 W		1				
067	135602-4	刀座組件		1				
D10		INC. 50-57						
A01	122C71-6	集塵噴嘴組件		1				
C10	213023-1	O-形環 4		1				
C20	265772-6	手轉螺絲 M5X15		1				
A02	413J99-0	蓋板		1				
A03	415524-7	切口板		1				
A04	783202-0	六角板手 4		1				
A05	A-85737	JIGSAW BLADE NO.B22		1				
A06	A-85628	JIGSAW BLADE NO.B10		1				
A07	A-85793	JIGSAW BLADE NO.BR13		1				
A08B	821551-8	連接器塑料盒(類型3)		1				
C10	453974-8	門鎖		4				
A08C	821551-8	連接器塑料盒(類型3)		1				
C10	453974-8	門鎖		4				
A09B	8359Y2-4	INNER TRAY		1				
A09C	8359Y2-4	INNER TRAY		1				
A10B	412393-7	電池蓋		1				

Please order the parts with part number.

Print Date 2023/12/1

Model No.JV002G CORDLESS JIG SAW

分解圖 號	零件編號	品名	交換	數量	New/Old	選擇1	選擇2	註記
A10C	412393-7	電池蓋		2				
A11B	***DC40RA	DC40RA FAST CHARGER		1				
D10		COMPO-PARTS						
A11C	***DC40RA	DC40RA FAST CHARGER		1				
D10		COMPO-PARTS						
A12B	191B40-2	電池 BL4025 組		2				
A12C	191B30-5	電池 BL4040 組		2				

Please order the parts with part number.

Print Date 2023/12/1