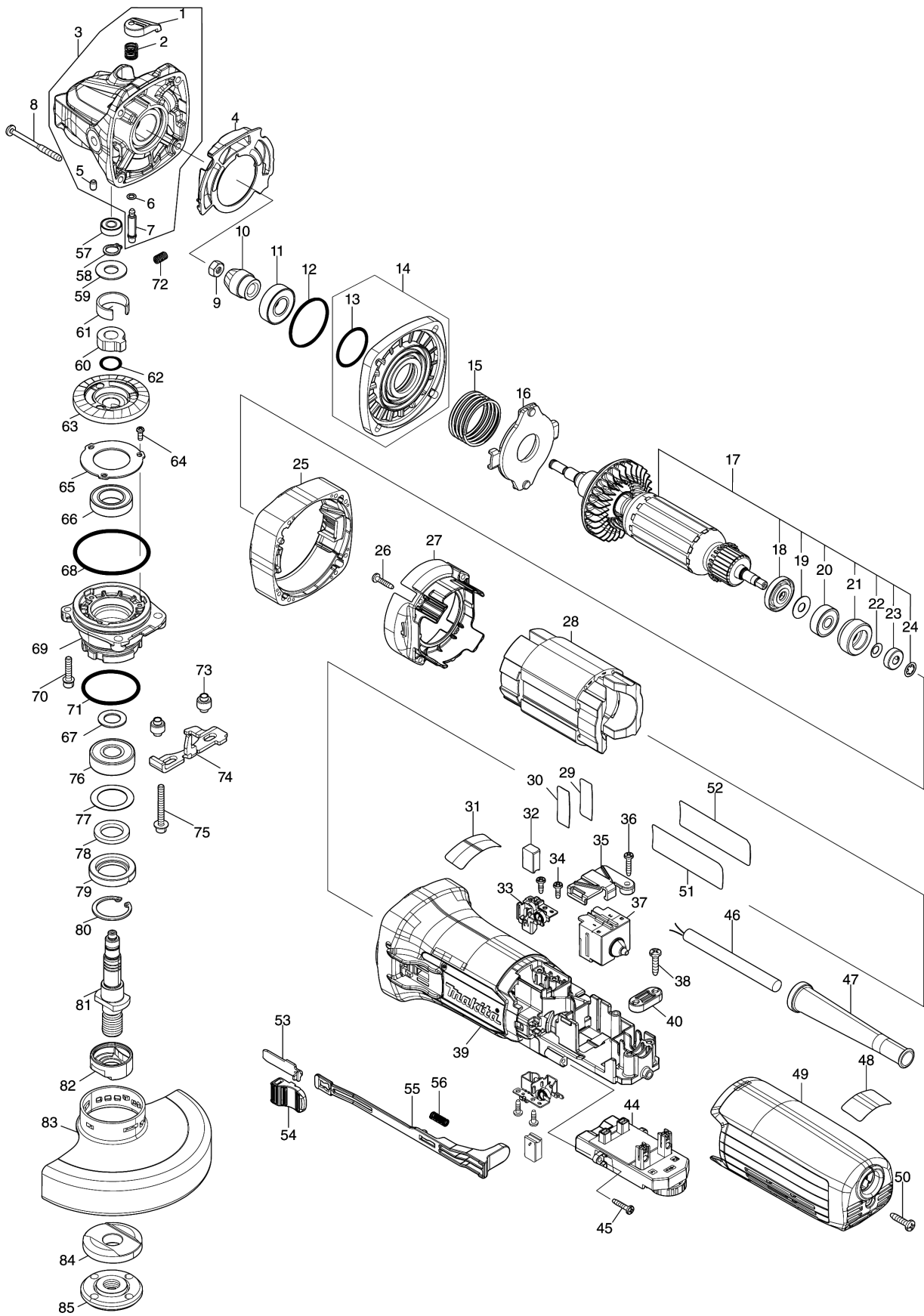


Model No.GA5091 125MM ANGLE GRINDER



Model No.GA5091 125MM ANGLE GRINDER

分解圖號	零件編號	品名	交換	數量	New/Old	選擇1	選擇2	註記
001	453369-5	插銷蓋		1				
002	234057-1	壓縮彈簧 8		1				
003	136770-6	GEAR HOUSING ASS'Y		1				
D10		INC. 1,2,5-7						
004	413C06-1	擴散器		1				
005	263002-9	橡膠銷 4		1				
006	213032-0	O-形環 4		1				
007	256535-1	肩法蘭銷 6		1				
008	266467-4	扁圓頭自攻螺絲 4X50		4				
009	252186-8	六角螺母 M6		1				
010	227916-6	螺旋傘齒輪 11		1				
011	211131-2	滾珠軸承 6001DDW		1				
012	422812-5	橡膠板		1				
013	213693-6	O-形環 27.5		1				
014	136771-4	GEAR HOUSING COVER ASS'Y		1				
D10		INC. 13						
015	234230-3	壓縮彈簧 33		1				
016	141515-9	制動蹄固定座套組		1				
017	511A41-2	ARMATURE ASS'Y 115V		1				
D10		INC. 18-24						
018	681656-4	絕緣墊圈		1				
019	253823-7	平墊圈 7		1				
020	210027-4	滾珠軸承 627DDW		1				
021	422811-7	橡膠環 22		1				
022	267756-0	波浪墊圈 6		1				
023	688117-5	磁性套管		1				
024	259039-2	自鎖 6		1				
025	413C05-3	墊塊		1				
026	266429-2	扁圓頭自攻螺絲 3X16		4				
027	413C08-7	擋板 B		1				
028	621965-9	磁場		1				
029	807G78-4	透明標籤		1				
030	858N22-6	GA5091 SERIAL NO. LABEL		1				
031	898443-6	SJS2標籤		1	*			
032	1911H3-8	碳刷組		1				
033	644011-1	碳刷夾		2				
034	266007-8	扁圓頭自攻螺絲 3X10		4				
035	413G29-3	開關蓋		1				
036	266429-2	扁圓頭自攻螺絲 3X16		1				
037	650028-4	開關 FPC-2115T-0-02		1				
038	266326-2	扁圓頭自攻螺絲 4X18		2				
039	413C01-1	馬達外殼 B		1				
040	687149-9	電纜固定夾		1				
044	620H26-0	控制器		1				
045	266429-2	扁圓頭自攻螺絲 3X16		2				

Please order the parts with part number.

Print Date 2023/12/12

Model No.GA5091 125MM ANGLE GRINDER

分解圖號	零件編號	品名	交換	數量	New/Old	選擇1	選擇2	註記
046	693564-7	電源供應線 2.0-2-2.5		1				
047	682581-2	導線罩		1				
048	8055D1-9	INDICATION LABEL		1				
049	413C02-9	後護蓋 C		1				
050	266326-2	扁圓頭自攻螺絲 4X18		1				
051	858N19-5	GA5091 NAME PLATE		1				
052	8055D2-7	CLEAR LABEL		1	*			
053	347908-0	開關板		1				
054	413C04-5	開關旋鈕 B		1				
055	413C03-7	開關桿		1				
056	233121-5	壓縮彈簧 4		1				
057	210026-6	滾珠軸承 696ZZ		1				
058	961006-2	扣環(EXT) S-10		1				
059	253180-3	平墊圈 10		1				
060	327918-3	連結套管		1				
061	347911-1	C型板		1				
062	213122-9	O-形環 12		1				
063	227917-4	螺旋傘齒輪 38		1				
064	265199-0	平頭螺絲 M3X8		3				
065	285048-5	軸承固持器 27-46		1				
066	210302-8	滾珠軸承 6903ZZ		1				
067	253744-3	平墊圈 12		1				
068	213641-5	O-形環 51		1				
069	312C11-4	軸承箱 B		1				
070	266948-8	內六角頭螺絲 M4X20 WR		2				
071	213789-3	O-形環 38		1	*			
071-1	262211-7	RUBBER RING 37	<	1	*			
071-2	213789-3	O-形環 38	<	1				
072	232490-1	壓縮彈簧 4		1				
073	327322-6	袖套組 4		2				
074	347910-3	桿 B		1				
075	265C21-9	內六角頭螺絲 M4X35 WG		2				
076	211129-9	滾珠軸承 6201DDW		1				
077	267279-8	平墊圈 21		1				
078	443124-3	毛氈環 17		1				
079	285854-8	軸承固持器 20-33		1				
080	962105-3	扣環(INT) R-26		1				
081	327917-5	心軸		1				
082	310514-4	導向法蘭		1				
083	141L57-5	輪蓋 125T 套組		1	*			
C10	8050A1-8	CAUTION LABEL		1	*			
C20	812D46-6	警告標籤		1	*			
083-1	141R69-4	WHEEL COVER 125T COMPLETE	<	1				
C10	8050A1-8	CAUTION LABEL		1				

Please order the parts with part number.

Print Date 2023/12/12

Model No.GA5091 125MM ANGLE GRINDER

分解圖號	零件編號	品名	交換	數量	New/Old	選擇1	選擇2	註記
C20	812D46-6	警告標籤		1				
084	224447-6	內凸法蘭 42B		1	*			
084-1	224488-2	內凸法蘭 45B	<	1				
085	224485-8	鎖緊螺母 14-45		1				
A01	A-80933	GRINDING WHEEL 125X6X22(A36P)		1				
A02	141L48-6	輪蓋 125CT 套組		1	*			
C10	8054J1-5	CAUTION LABEL		1	*			
A02-1	141R77-5	WHEEL COVER 125CT COMPLETE	<	1				
C10	8054J1-5	CAUTION LABEL		1				
A03	141J72-7	握把 35 套組		1				
A04	782034-2	鎖定螺帽扳手 35		1				
F02	191V72-9	DUST COVER ATTACHMENT SET		1				
F03	191W05-0	防塵護蓋組 115/125mm		1				
C10	743129-6	刷子 A		1				
C20	743130-1	刷子 B		1				
F04	1910X5-0	握把 35 組		1				
F05	1910X6-8	握把 35 組		1				
F07	1910Y0-7	輪蓋 125C 組		1				
F11	194514-0	防震握把組		1				

Please order the parts with part number.

Print Date 2023/12/12