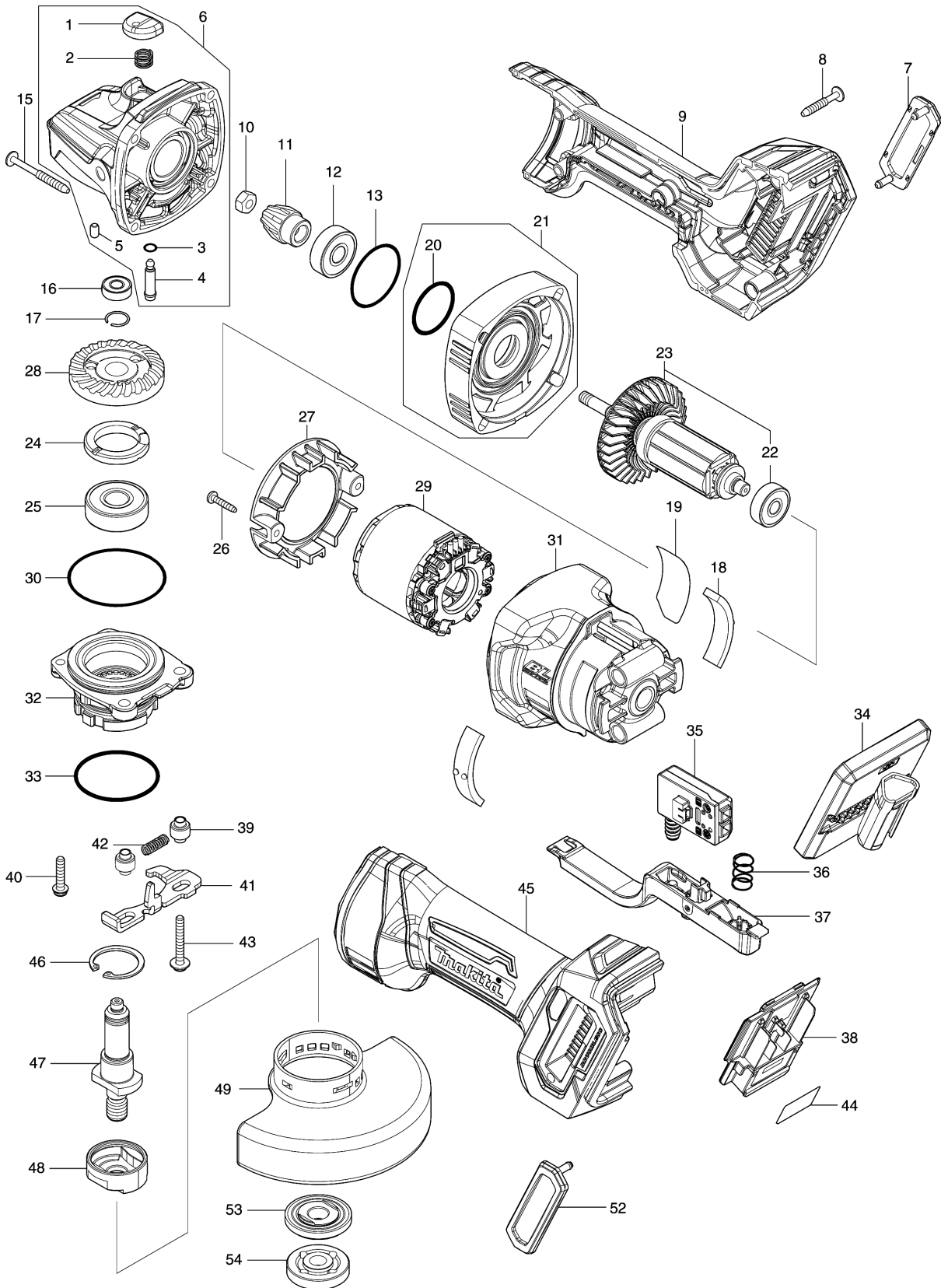


Model No.GA048G 100MM CORDLESS ANGLE GRINDER



Model No.GA048G 100MM CORDLESS ANGLE GRINDER

分解圖號	零件編號	品名	交換	數量	New/Old	選擇1	選擇2	註記
001	412234-7	插銷蓋		1				
002	233072-2	壓縮彈簧 8		1				
003	213960-9	O-形環 5		1				
004	256546-6	肩法蘭銷 4		1				
005	263002-9	橡膠銷 4		1				
006	136986-3	GEAR HOUSING ASSEMBLY		1				
D10		INC. 1-5						
007	422A12-3	DUST COVER		1				
008	265999-8	扁圓頭自攻螺絲 4X25		5				
009	183Y56-9	HANDLE SET		1				
C10	263005-3	橡膠銷 6		2				
C20	422A11-5	CUSHION RING		4				
D10		INC. 7,45,52						
010	252186-8	六角螺母 M6		1				
011	226976-5	螺旋傘齒輪 10		1				
012	210042-8	滾珠軸承 629LLB		1				
013	213A32-6	O-RING 32		1				
015	266048-4	扁圓頭自攻螺絲 4X40		4				
016	210006-2	滾珠軸承 696ZZ		1				
017	233950-6	環形彈簧 11		1				
018	422A10-7	FRONT CUSHION		2				
019	8589U6-1	GA048G NAME PLATE		1				
020	213445-5	O-形環 26		1				
021	136989-7	GEAR HOUSING COVER ASS'Y		1				
D10		INC. 20						
022	210023-2	滾珠軸承 627DDW		1				
023	519810-9	ROTOR ASSEMBLY		1				
D10		INC. 22						
024	285039-6	軸承固持器 23-33		1				
025	211137-0	滾珠軸承 6201LLU		1				
026	266429-2	扁圓頭自攻螺絲 3X16		2				
027	413P41-7	BAFFLE PLATE		1				
028	227A65-5	SPIRAL BEVEL GEAR 37		1				
029	629C11-0	STATOR		1				
030	213622-9	O-形環 45		1				
031	1830B1-8	MOTOR HOUSING SET		1				
D10		INC. 18						
032	141N73-9	BEARING BOX COMPLETE		1				
033	213789-3	O-形環 38		1				
034	620L32-9	CONTROLLER		1				
035	651083-9	開關 C3XA-1PSPM		1				
036	233263-5	壓縮彈簧 9		1				
037	141N71-3	SWITCH LEVER COMPLETE		1				
038	632P65-6	端子單元		1				
039	327322-6	袖套組 4		2				

Please order the parts with part number.

Print Date 2023/12/19

Model No.GA048G 100MM CORDLESS ANGLE GRINDER

分解圖號	零件編號	品名	交換	數量	New/Old	選擇1	選擇2	註記
040	911138-5	平頭螺絲 M4X20 WR		2				
041	347803-4	桿		1				
042	232490-1	壓縮彈簧 4		1				
043	911159-7	平頭螺絲 M4X30 WG		2				
044	8589J3-0	GA048G SERIAL NO.LABEL		1				
045	183Y56-9	HANDLE SET		1				
C10	263005-3	橡膠銷 6		2				
C20	422A11-5	CUSHION RING		4				
D10		INC. 7,9,52						
046	962105-3	扣環(INT) R-26		1				
047	326669-5	心軸		1				
048	310516-0	導向法蘭 B		1				
049	141R68-6	WHEEL COVER 100T COMPLETE		1				
C10	806X83-0	警告標籤		1				
C20	8050A1-8	CAUTION LABEL		1				
052	422A12-3	DUST COVER		1				
053	224492-1	內凸法蘭 29B		1				
054	224493-9	鎖緊螺母 10-29		1				
A01	B-52392	FLEXIBLE GRINDING WHEEL100X4.0		1				
A02	141R76-7	WHEEL COVER 100CT COMPLETE		1				
C10	8068T6-2	CAUTION LABEL		1				
A03	162258-0	防震握把		1				
A04	782420-7	鎖定螺帽扳手 20		1				

Please order the parts with part number.

Print Date 2023/12/19