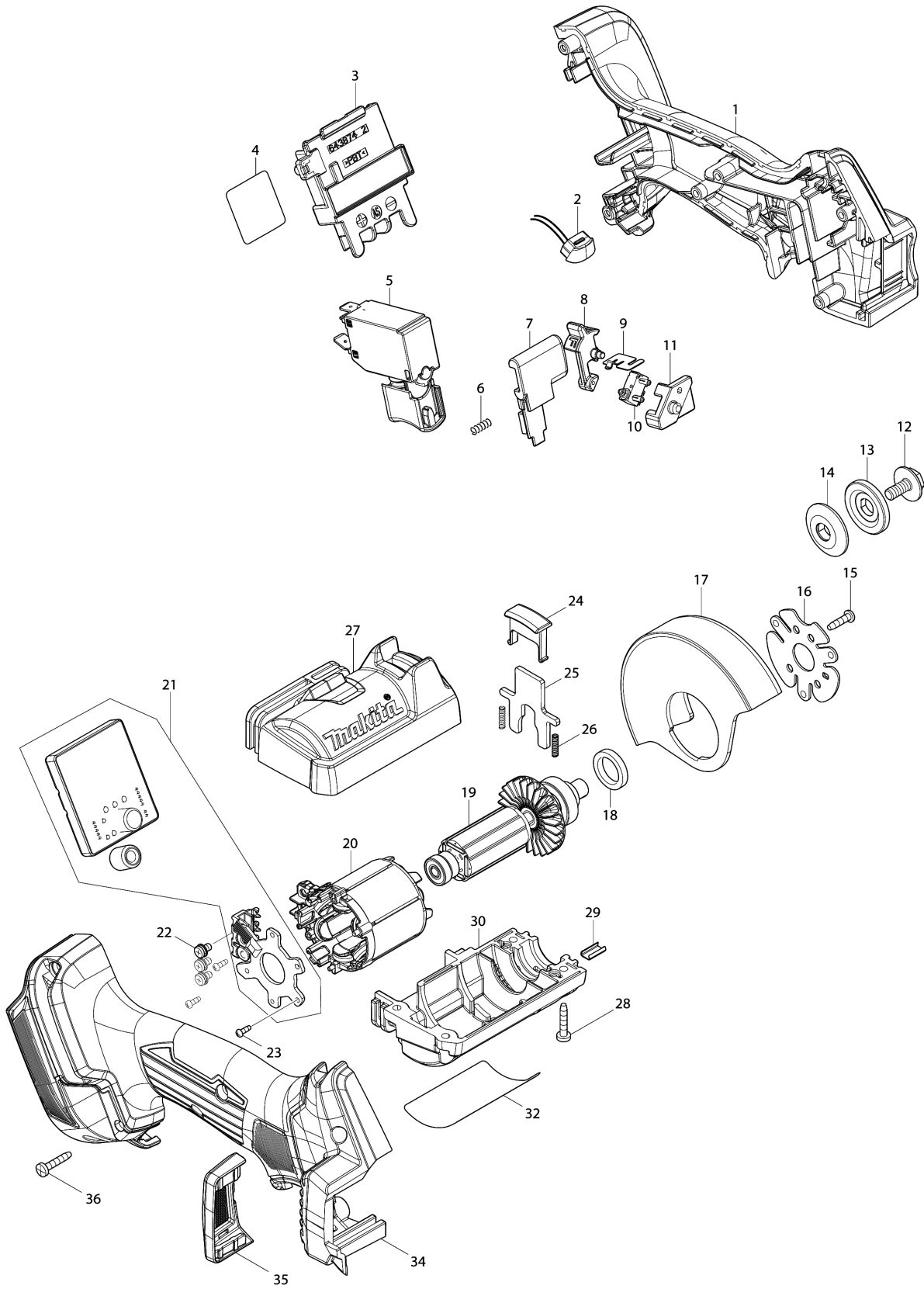


Model No.DMC300 76MM CORDLESS COMPACT CUT OFF



Model No.DMC300 76MM CORDLESS COMPACT CUT OFF

分解圖號	零件編號	品名	交換	數量	New/Old	選擇1	選擇2	註記
001	183V87-0	HANDLE SET		1				
D10		INC. 34						
002	620549-0	LED 電路		1				
003	643874-2	端子		1				
004	8119H1-1	DMC300 SERIAL NO. LABEL		1				
005	650027-6	開關 C3JW-4CM-R		1				
006	231433-0	壓縮彈簧 4		1				
007	413F56-4	保護鎖按鈕		1				
008	413F52-2	F/R變換控制桿		1				
009	232747-0	板片彈簧		1				
010	632T84-6	開關單元		1				
011	413F55-6	開關座		1				
012	265C51-0	內六角頭螺絲 M5X12		1				
013	224624-0	外法蘭 25		1				
014	224623-2	內凸法蘭 25		1				
015	266556-5	平頭自攻螺絲 3X12		4				
016	347979-7	板 A		1				
017	141K66-8	輪蓋 76TCK 套組		1				
C10	8051T5-9	CAUTION LABEL		1				
018	422870-1	毛氈環 18		1				
019	619755-2	轉子		1				
020	629B23-7	定子		1				
021	620J17-3	控制器		1				
022	652069-6	平頭螺絲 M3X6		3				
023	266490-9	平頭自攻螺絲 2X6		3				
024	413F51-4	護蓋		1				
025	347978-9	軸鎖		1				
026	232472-3	壓縮彈簧 2		2				
027	183X33-5	MOTOR HOUSING SET		1				
D10		INC. 30						
028	266429-2	扁圓頭自攻螺絲 3X16		4				
029	347980-2	板 B		1				
030	183X33-5	MOTOR HOUSING SET		1				
D10		INC. 27						
032	8119G4-8	DMC300 NAME PLATE		1				
034	183V87-0	HANDLE SET		1				
D10		INC. 1						
035	422880-8	防塵蓋板		1				
036	266429-2	扁圓頭自攻螺絲 3X16		6				
A01	122C54-6	DUST COLLECT COVER ATTACHMENT		1				
C10	265760-3	手轉螺絲 M5X10		1				
C20	267010-2	平墊圈 5		1				
C30	413F54-8	透明蓋		1				
C40	265C71-4	自攻螺絲 3X6		2				

Please order the parts with part number.

Print Date 2023/12/28

Model No.DMC300 76MM CORDLESS COMPACT CUT OFF

分解圖號	零件編號	品名	交換	數量	New/Old	選擇1	選擇2	註記
A02	D-74865	DIAMOND WHEEL 76X10 MM RIM		1				
A05	783202-0	六角板手 4		1				

Please order the parts with part number.

Print Date 2023/12/28