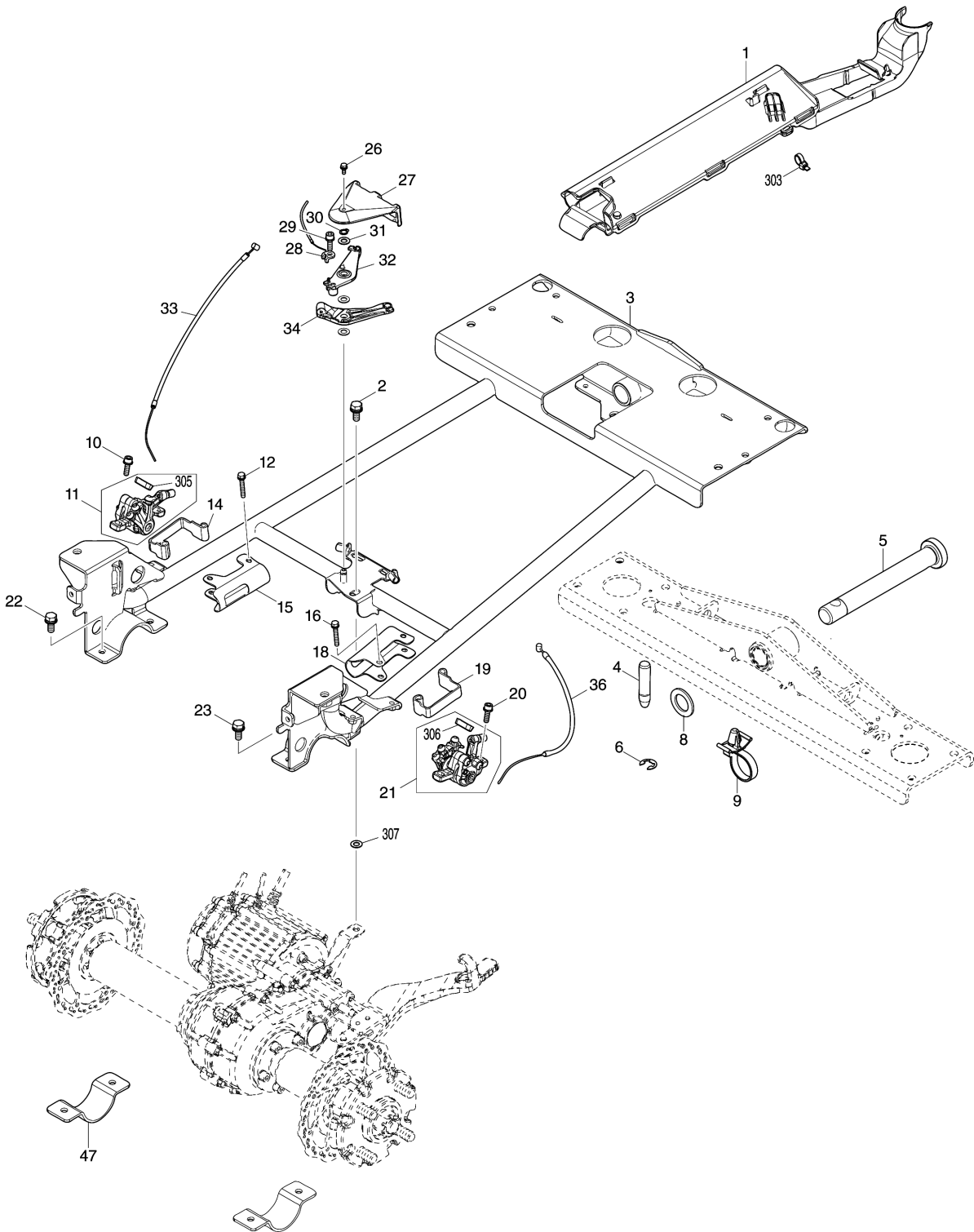
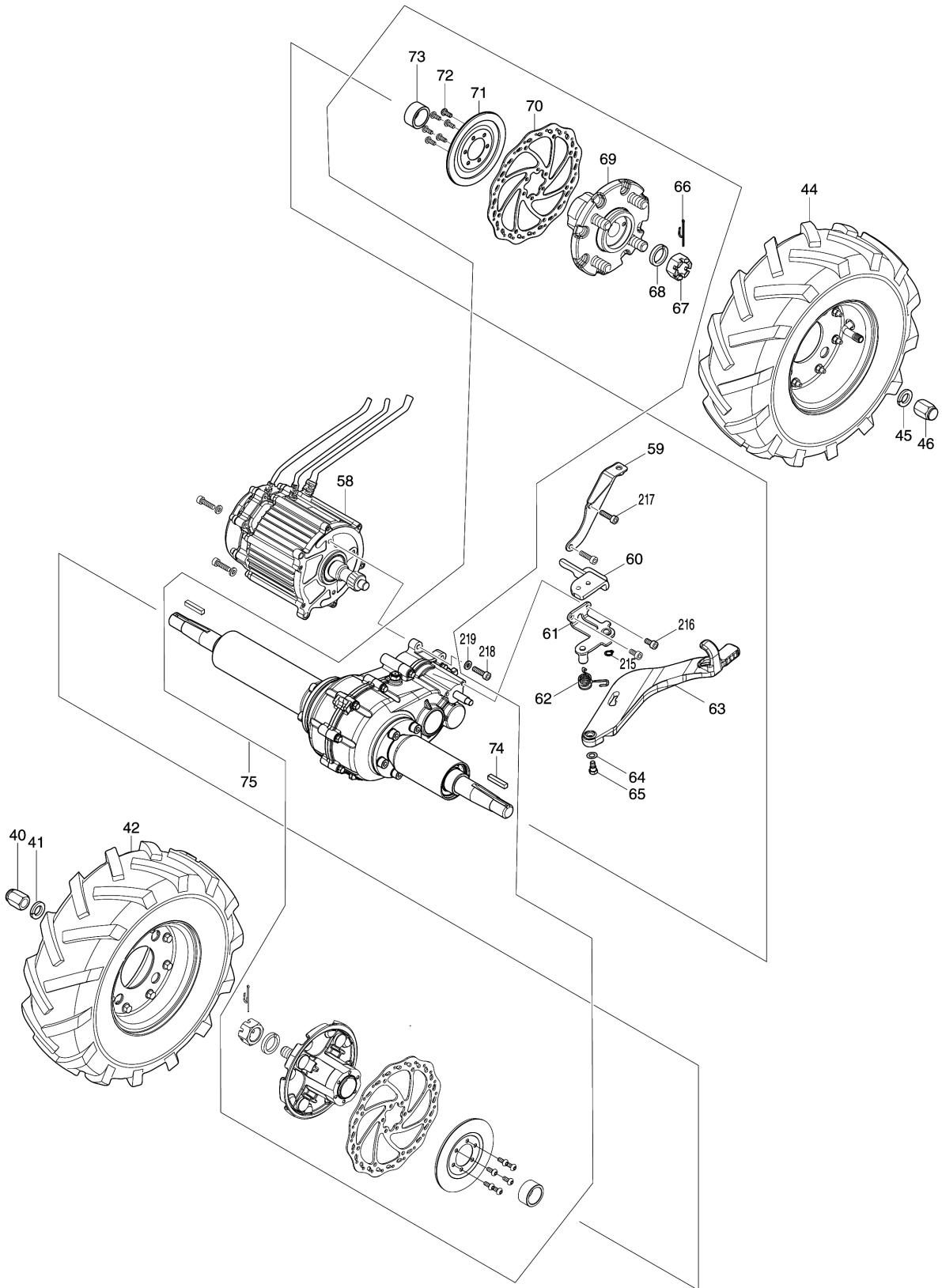


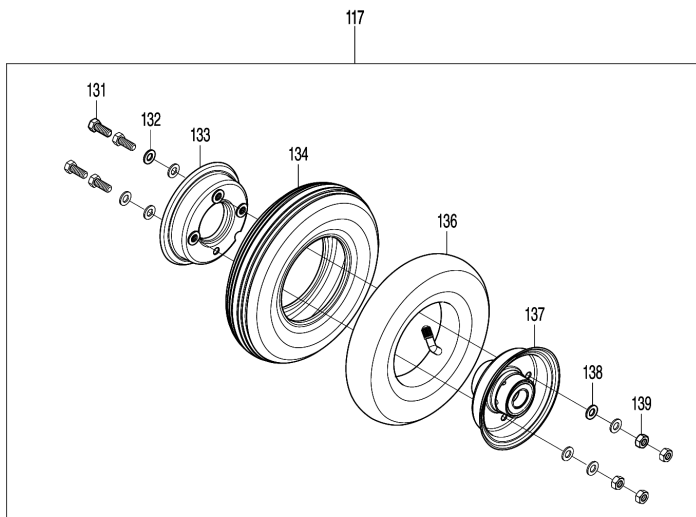
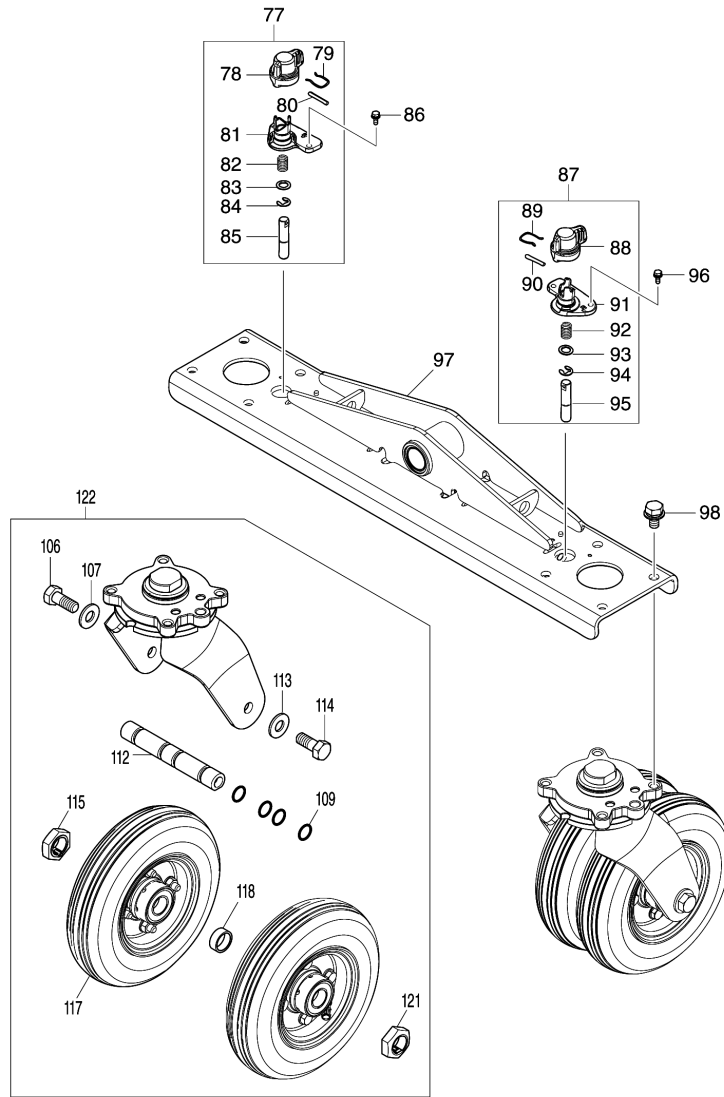
Model No.DCU601 BATTERY POWERED WHEELBARROW



Model No.DCU601 BATTERY POWERED WHEELBARROW

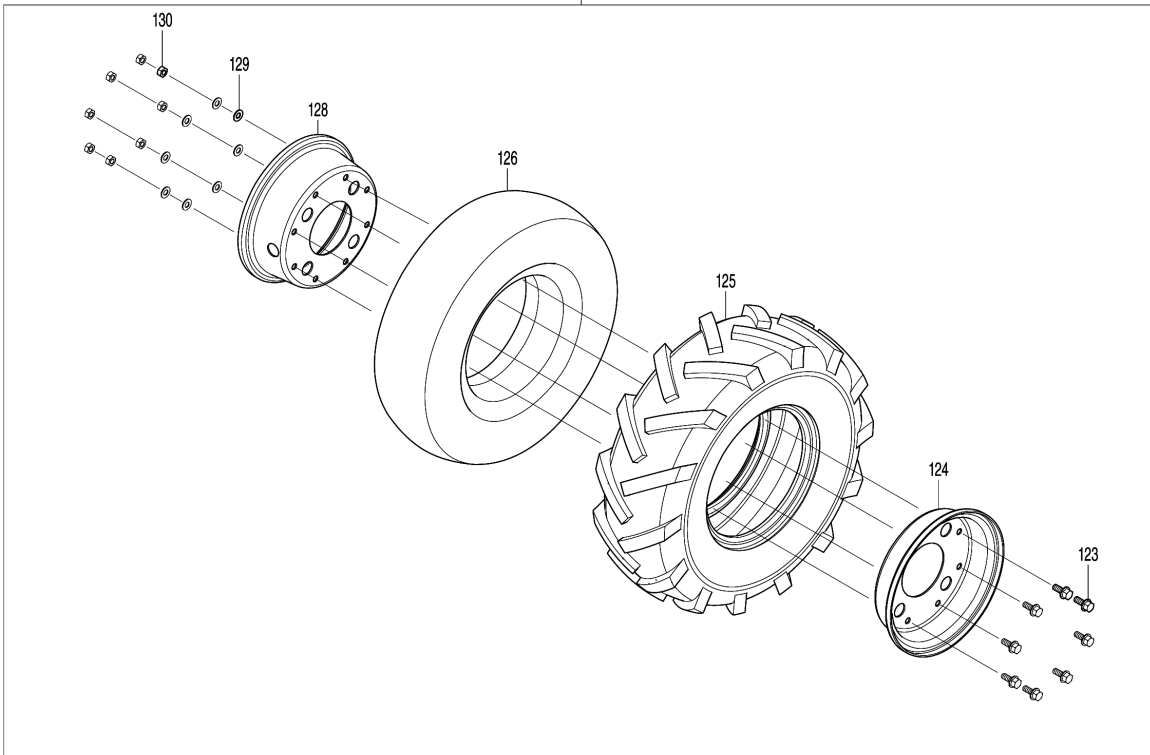


# Model No.DCU601 BATTERY POWERED WHEELBARROW

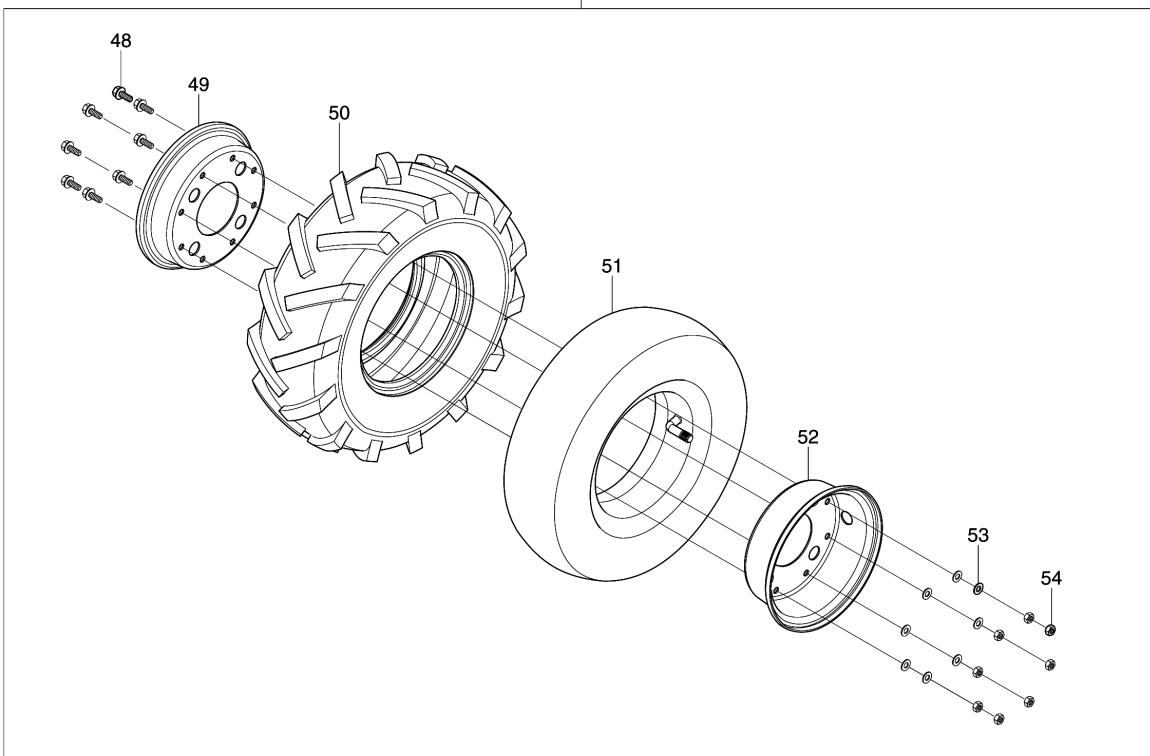


Model No.DCU601 BATTERY POWERED WHEELBARROW

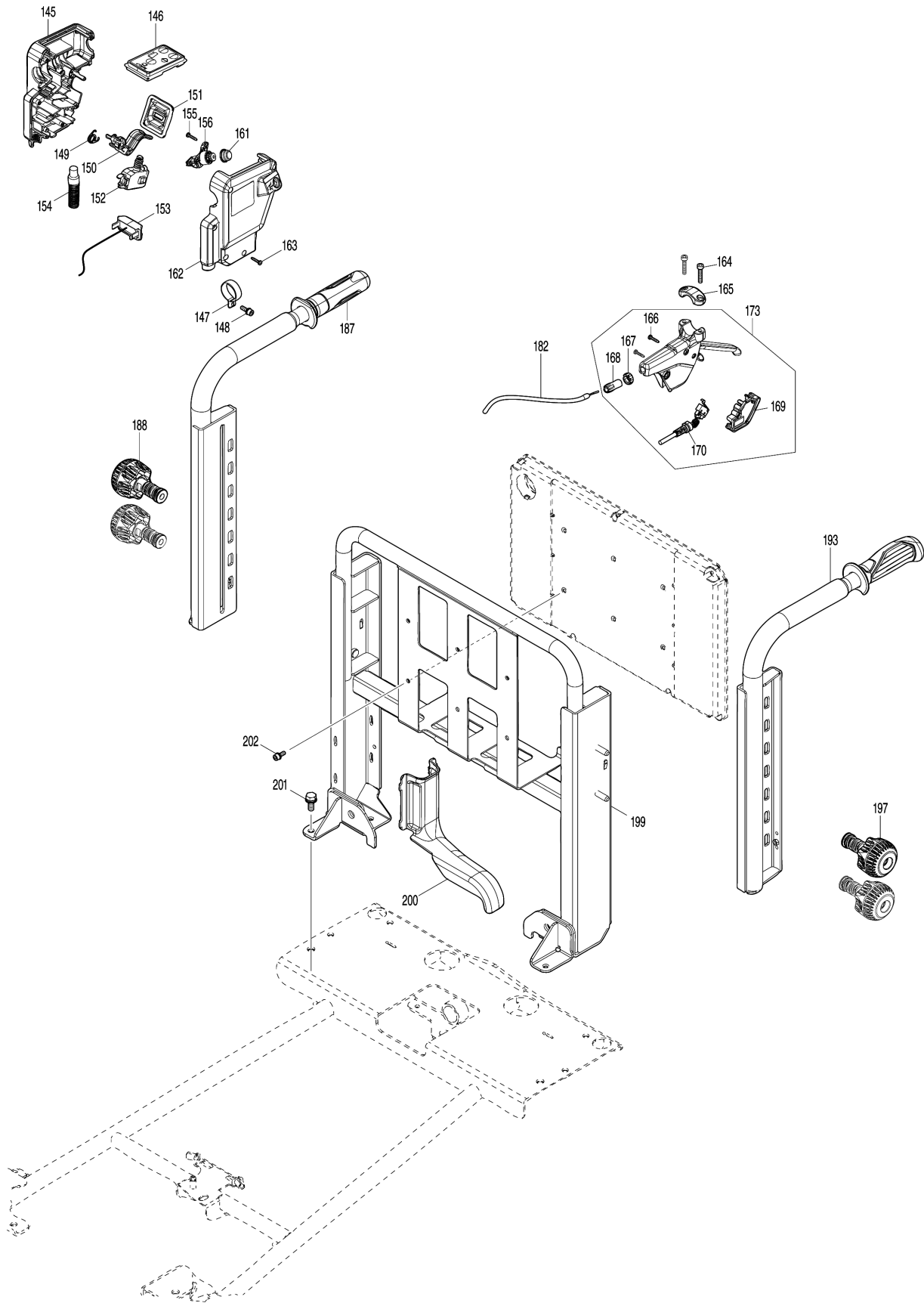
42



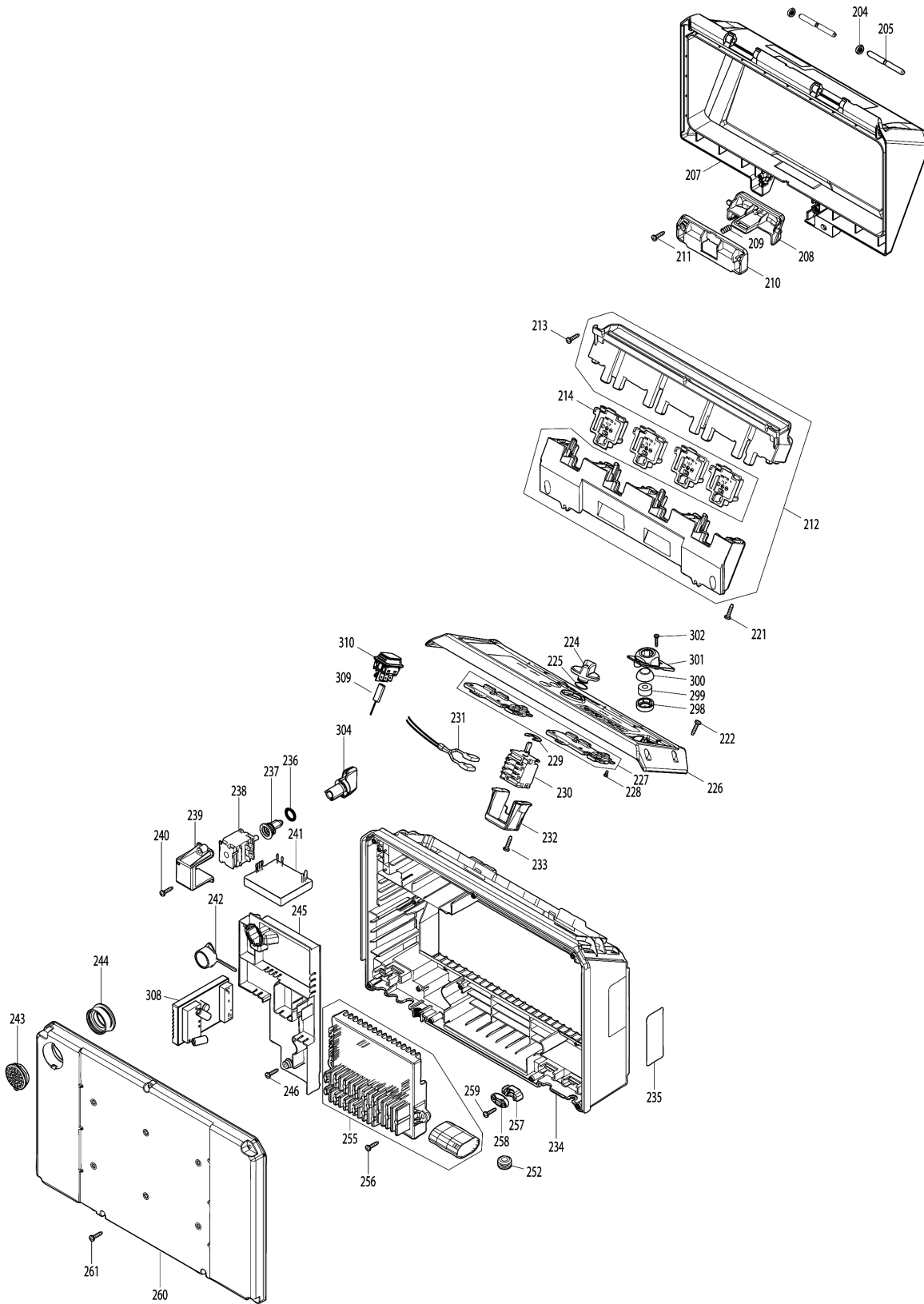
44



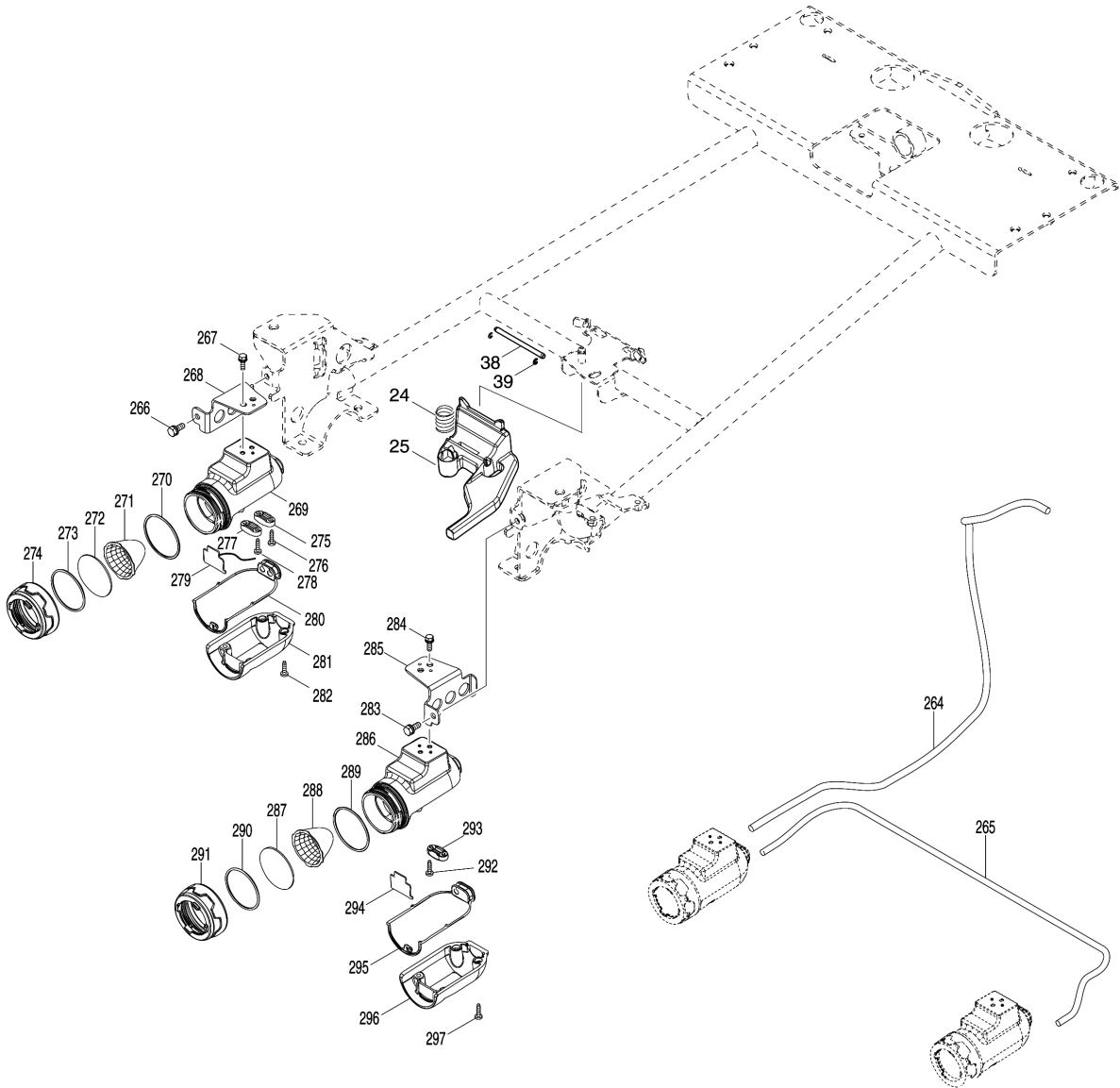
# Model No.DCU601 BATTERY POWERED WHEELBARROW



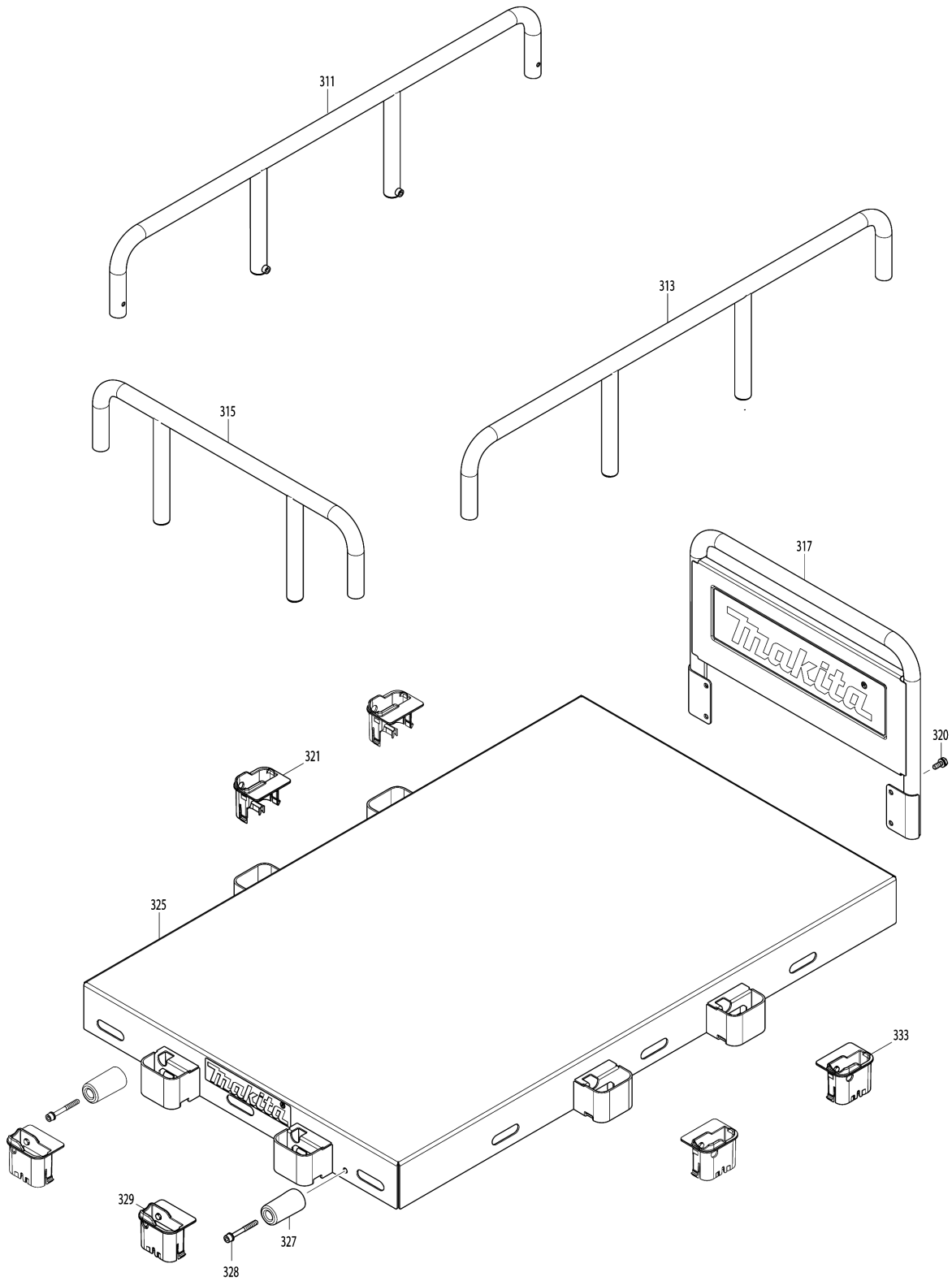
# Model No.DCU601 BATTERY POWERED WHEELBARROW



# Model No.DCU601 BATTERY POWERED WHEELBARROW

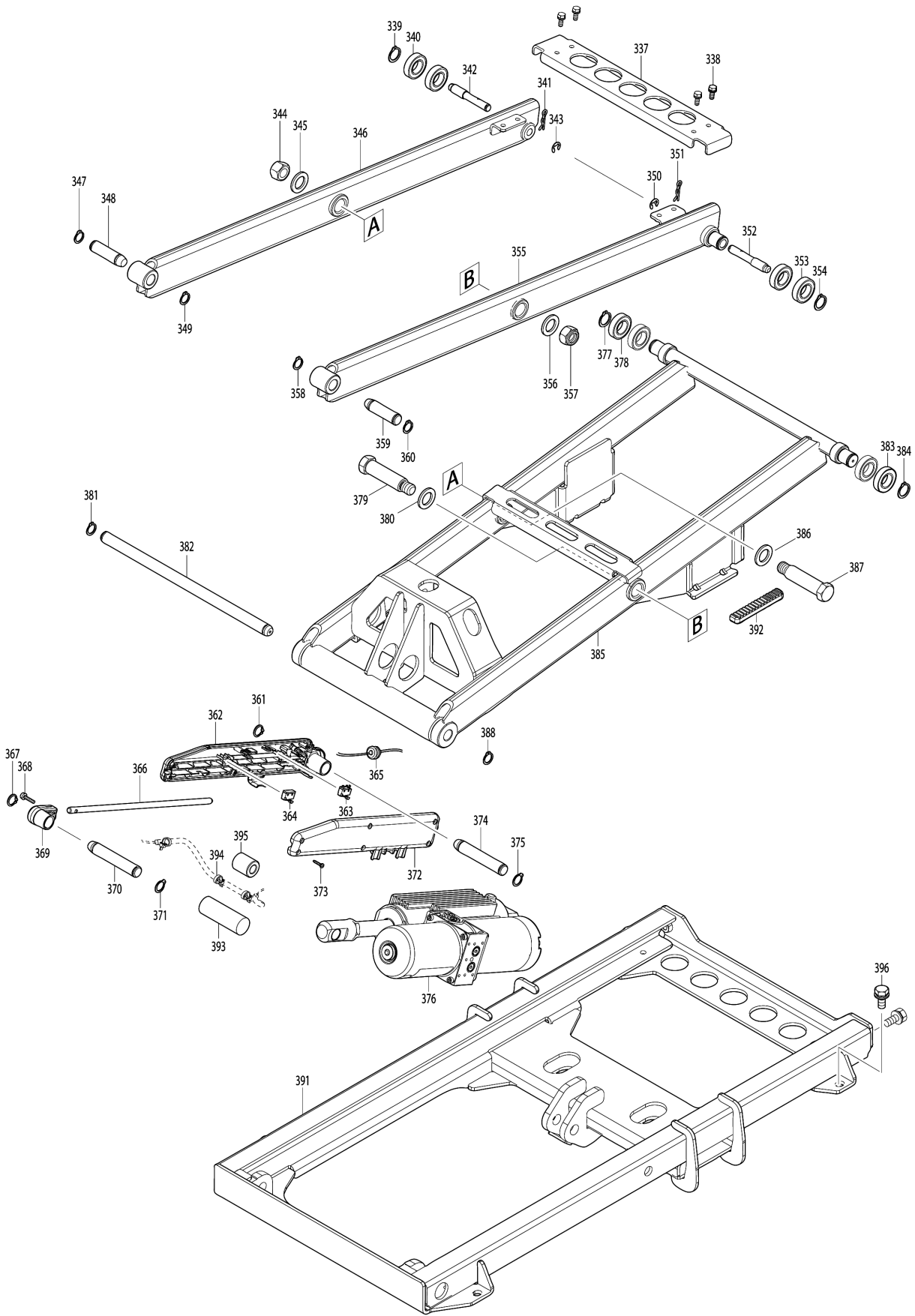


Model No.DCU601 BATTERY POWERED WHEELBARROW





# Model No.DCU601 BATTERY POWERED WHEELBARROW



Model No.DCU601 BATTERY POWERED WHEELBARROW

分解圖號	零件編號	品名	交換	數量	New/Old	選擇1	選擇2	註記
001	412561-2	絕緣電線護蓋		1				
002	265B11-6	六角頭螺栓 M8X20 WR		1				
003	141P49-8	主框架		1				
C10	8064B2-0	INDICATION LABEL		1				
004	256940-2	插銷 14		1				
005	327472-7	基軸 25		1				
006	961062-2	止動環(外) E-12		1				
008	261163-9	橡膠墊圈 25		1				
009	687F01-7	綁帶		1				
010	265D23-1	HEX. S.H.B M6X22 WITH GM		2				
011	136868-9	BRAKE CALIPER R ASS'Y		1				
D10		INC. 305						
012	265C76-4	六角頭螺栓 M5X35 WR		2				
014	347993-3	刮刀		1				
015	347995-9	夾鉗 R		1				
016	265C76-4	六角頭螺栓 M5X35 WR		2				
018	347994-1	夾鉗 L		1				
019	347993-3	刮刀		1				
020	265D23-1	HEX. S.H.B M6X22 WITH GM		2				
021	136869-7	BRAKE CALIPER L ASS'Y		1				
D10		INC. 306						
022	265B11-6	六角頭螺栓 M8X20 WR		2				
023	265B11-6	六角頭螺栓 M8X20 WR		2				
024	232737-3	壓縮彈簧 19		1				
025	413D27-9	空檔桿鎖		1				
026	265C46-3	六角頭螺栓 M4X12 WG		1				
027	413D28-7	制動平衡器護蓋		1				
028	347629-4	纜線固定夾		1				
029	265B14-0	內六角頭螺栓 M6X20 WR		1				
030	961004-6	扣環(EXT) S-8		1				
031	253165-9	平墊圈 8		3				
032	319906-4	制動平衡器 R		1				
033	140P25-9	剎車纜線 370		1				
034	319905-6	制動平衡器 L		1				
036	140P25-9	剎車纜線 370		1				
038	256A03-0	桿件 4.5		1				
039	961017-7	止動環(外) E-3		2				
040	252289-8	六角護蓋螺母 M14		4				
041	253475-4	彈簧墊圈 14		4				
042	141G99-9	輪胎 330 R 總成		1				
D10		INC. 123-126,128-130						
044	141H00-0	輪胎 330 L 總成		1				
D10		INC. 48-54						
045	253475-4	彈簧墊圈 14		4				
046	252289-8	六角護蓋螺母 M14		4				

Please order the parts with part number.

Print Date 2023/12/5

Model No.DCU601 BATTERY POWERED WHEELBARROW

分解圖號	零件編號	品名	交換	數量	New/Old	選擇1	選擇2	註記
047	347621-0	夾鉗 57		2				
048	265C39-0	六角頭法蘭螺栓 M6X16		8				
049	347950-1	輪 150		1				
050	422857-3	輪胎 330		1				
051	162B39-4	管路 330		1				
C10	GQ00000001	VALVE CAP M8		1				
052	347949-6	輪 150		1				
053	253551-4	平墊圈 6		8				
054	252308-0	六角螺母 M6-10		8				
058	122E51-4	馬達組件		1				
059	347698-5	差速器支架		1				
060	347A16-3	空檔桿		1				
061	347697-7	空檔桿固定座		1				
062	232616-5	扭力彈簧 14		1				
063	413D41-5	空檔變換桿		1				
064	253430-6	平墊圈 8		1				
065	265465-5	凸肩六角頭螺栓 M6X13.2		1				
066	NP00000001	SPLIT PIN 3-35		2				
067	NP00000002	HEX. NUT M20		2				
068	NP00000003	SPRING WASHER 22		2				
069	313304-4	軸殼		2				
070	347208-8	制動盤		2				
071	141P62-6	板盤		2				
072	265C87-9	內六角半圓頭螺栓 M5X12		12				
073	327626-6	袖套組 25		2				
074	NP00000004	KEY 6		2				
075	122D22-5	差速器齒輪單元		1				
D10		INC. 66-74						
077	122C29-5	轉動鎖 R 總成		1				
D10		INC. 78-85						
078	413D33-4	鎖定桿		1				
079	327938-7	彈性固持器		1				
080	268181-8	插銷 3		1				
081	413D32-6	LIFTER GUIDE R		1				
082	232617-3	壓縮彈簧 10		1				
083	253173-0	平墊圈 10		1				
084	961013-5	止動環 (外) E-7		1				
085	256A04-8	插銷 10		1				
086	265C46-3	六角頭螺栓 M4X12 WG		2				
087	122C28-7	轉動鎖 L 總成		1				
D10		INC. 88-95						
088	413D33-4	鎖定桿		1				
089	327938-7	彈性固持器		1				
090	268181-8	插銷 3		1				
091	413D31-8	起重機導件 L		1				

Please order the parts with part number.

Print Date 2023/12/5

Model No.DCU601 BATTERY POWERED WHEELBARROW

分解圖號	零件編號	品名	交換	數量	New/Old	選擇1	選擇2	註記
092	232617-3	壓縮彈簧 10		1				
093	253173-0	平墊圈 10		1				
094	961013-5	止動環 (外) E-7		1				
095	256A04-8	插銷 10		1				
096	265C46-3	六角頭螺栓 M4X12 WG		2				
097	162712-4	底座		1				
098	265B13-2	六角頭螺栓 M10X20 WG		8				
106	265B10-8	六角頭螺栓 M12X40		1				
107	253460-7	平墊圈 13		1				
109	213A73-2	O-RING 15		4				
112	327646-0	軸心 20		1				
113	253460-7	平墊圈 13		1				
114	265B10-8	六角頭螺栓 M12X40		1				
115	136835-4	HEX. SLEEVE 20 ASS'Y		1				
C10	263027-3	橡膠銷 4		1				
117	141H01-8	輪胎 210 總成		2				
D10		INC. 131-134,136-139						
118	257498-4	擋圈 20		1				
121	136835-4	HEX. SLEEVE 20 ASS'Y		1				
C10	263027-3	橡膠銷 4		1				
122	127457-1	腳輪 210 總成		2				
D10		INC. 106,107,109,112-115,						
D20		INC. 117,118,121						
123	265C39-0	六角頭法蘭螺栓 M6X16		8				
124	347950-1	輪 150		1				
125	422857-3	輪胎 330		1				
126	162B39-4	管路 330		1				
C10	GQ00000001	VALVE CAP M8		1				
128	347949-6	輪 150		1				
129	253551-4	平墊圈 6		8				
130	252308-0	六角螺母 M6-10		8				
131	265C40-5	六角頭螺栓 M8X20		4				
132	253552-2	平墊圈 8		4				
133	347952-7	輪 100		1				
134	422860-4	輪胎 210		1				
136	162B40-9	管路 210		1				
C10	GQ00000001	VALVE CAP M8		1				
137	347951-9	輪 100		1				
138	253552-2	平墊圈 8		4				
139	252309-8	六角螺母 M8-13		4				
145	183X90-3	SWITCH BOX SET		1				
C10	8065A9-5	CAUTION LABEL		1				
D10		INC. 162						
146	140P26-7	開關電路套組		1				
C10	183X57-1	SWITCH PLATE SET		1				

Please order the parts with part number.

Print Date 2023/12/5

Model No.DCU601 BATTERY POWERED WHEELBARROW

分解圖號	零件編號	品名	交換	數量	New/Old	選擇1	選擇2	註記
C20	266490-9	平頭自攻螺絲 2X6		3				
147	346249-1	管夾 28		1				
148	265A97-4	內六角頭螺絲 M5X16 WR		1				
149	232738-1	扭力彈簧 11		1				
150	412206-2	開關桿		1				
151	422554-1	桿蓋		1				
152	651395-0	開關 C3JW-6B-PA6N		1				
153	620C26-0	LED 電路		1				
154	699178-0	電源供應線單元		1				
155	266130-9	扁圓頭自攻螺絲 3X16		2				
156	122C26-1	蜂鳴器開關總成		1				
C10	632T14-7	開關單元		1				
161	422555-9	開關蓋		1				
162	183X90-3	SWITCH BOX SET		1				
C10	8065A9-5	CAUTION LABEL		1				
D10		INC. 145						
163	266130-9	扁圓頭自攻螺絲 3X16		6				
164	265C98-4	內六角頭螺絲 M5X25		2				
165	312C48-1	夾鉗 22		1				
166	266130-9	扁圓頭自攻螺絲 3X16		2				
167	312C44-9	調整螺母		1				
168	312C43-1	調整螺絲		1				
169	413D25-3	開關固定座		1				
170	632T13-9	開關單元		1				
173	127458-9	煞車桿總成		1				
D10		INC. 166-170						
182	140P23-3	剎車纜線 1590		1				
187	140T47-3	把手 R 套組		1				
188	141H20-4	把手鎖定旋鈕		2				
C10	232739-9	壓縮彈簧 15		2				
C20	313400-8	彈簧固定座		2				
193	140P15-2	把手 L 套組		1				
197	141H20-4	把手鎖定旋鈕		2				
C10	232739-9	壓縮彈簧 15		2				
C20	313400-8	彈簧固定座		2				
199	141N97-5	把手座套組		1				
C10	8059G2-2	INDICATION LABEL		1				
200	412562-0	把手座護蓋		1				
201	265B11-6	六角頭螺絲 M8X20 WR		4				
202	265A96-6	內六角頭螺絲 M5X14 WR		6				
204	262206-0	橡膠圈 6		2				
205	256942-8	桿件 6		2				
207	141M56-3	BATTERY COVER COMPLETE		1				
C10	8059F2-5	CAUTION LABEL		1				
C20	8059G1-4	INDICATION LABEL		1				

Please order the parts with part number.

Print Date 2023/12/5

Model No.DCU601 BATTERY POWERED WHEELBARROW

分解圖號	零件編號	品名	交換	數量	New/Old	選擇1	選擇2	註記
C30	816M70-5	運作標籤		1				
208	412195-1	電池護蓋掛鉤		1				
209	231240-1	壓縮彈簧 7		1				
210	412533-7	掛鉤固持器		1				
211	266326-2	扁圓頭自攻螺絲 4X18		2				
212	183V34-1	TERMINAL CASE SET		1				
C10	263005-3	橡膠銷 6		8				
213	266326-2	扁圓頭自攻螺絲 4X18		5				
214	644809-6	端子		4				
215	961004-6	扣環(EXT) S-8		1				
216	265C85-3	內六角頭螺柱 M6X12		2				
217	265C86-1	內六角頭螺柱 M6X22		2				
218	265C86-1	內六角頭螺柱 M6X22		3				
219	347A43-0	墊塊 6		3				
221	266326-2	扁圓頭自攻螺絲 4X18		5				
222	266326-2	扁圓頭自攻螺絲 4X18		4				
224	412196-9	切換桿		1				
225	213A15-6	O-形環 14		1				
226	140P19-4	頂蓋套組		1				
C10	8048W3-3	INDICATION LABEL		1				
227	620C24-4	指示電路		1				
228	265C42-1	平頭自攻螺絲 3X6		10				
229	961062-2	止動環(外) E-12		1				
230	651444-3	開關 1703.4703		1				
231	638A27-2	導向裝置		1				
232	451343-7	開關固定座		1				
233	266326-2	扁圓頭自攻螺絲 4X18		2				
234	412188-8	中心盒		1				
235	858Y44-2	DCU601 NAME PLATE		1				
236	213A15-6	O-形環 14		1				
237	413D29-5	鑰匙型接頭		1				
238	650622-2	開關		1				
239	451343-7	開關固定座		1				
240	266326-2	扁圓頭自攻螺絲 4X18		2				
241	620G67-0	控制器		1				
242	620C25-2	蜂鳴器電路		1				
243	413D35-0	蜂鳴器護蓋		1				
244	422840-0	扣環		1				
245	412194-3	內箱		1				
246	266326-2	扁圓頭自攻螺絲 4X18		2				
252	682141-0	GROMMET		1				
255	620C21-0	控制器		1				
256	266326-2	扁圓頭自攻螺絲 4X18		2				
257	687051-6	電纜固定夾		3				
258	687124-5	電纜固定夾		3				

Please order the parts with part number.

Print Date 2023/12/5

Model No.DCU601 BATTERY POWERED WHEELBARROW

分解圖號	零件編號	品名	交換	數量	New/Old	選擇1	選擇2	註記
259	266326-2	扁圓頭自攻螺絲 4X18		6				
260	412190-1	前護蓋		1				
261	266326-2	扁圓頭自攻螺絲 4X18		7				
264	699180-3	電源供應線單元		1				
265	699181-1	電源供應線單元		1				
266	265B16-6	六角頭螺栓 M6X16 WR		1				
267	265B17-4	六角頭螺栓 M5X16 WR		2				
268	347622-8	燈管支架 R		1				
269	319594-7	燈箱		1				
270	213656-2	O-形環 53		1				
271	457636-0	反光器		1				
272	457634-4	鏡頭		1				
273	213604-1	O-形環 50		1				
274	457635-2	外蓋		1				
275	687124-5	電纜固定夾		1				
276	266034-5	扁圓頭自攻螺絲 4X16		2				
277	687124-5	電纜固定夾		1				
278	266034-5	扁圓頭自攻螺絲 4X16		2				
279	620685-2	LED 電路		1				
280	422151-3	包材		1				
281	319595-5	燈箱蓋		1				
282	266034-5	扁圓頭自攻螺絲 4X16		4				
283	265B16-6	六角頭螺栓 M6X16 WR		1				
284	265B17-4	六角頭螺栓 M5X16 WR		2				
285	347623-6	燈管支架 L		1				
286	319594-7	燈箱		1				
287	457634-4	鏡頭		1				
288	457636-0	反光器		1				
289	213656-2	O-形環 53		1				
290	213604-1	O-形環 50		1				
291	457635-2	外蓋		1				
292	266034-5	扁圓頭自攻螺絲 4X16		2				
293	687124-5	電纜固定夾		1				
294	620685-2	LED 電路		1				
295	422166-0	包材		1				
296	319595-5	燈箱蓋		1				
297	266034-5	扁圓頭自攻螺絲 4X16		4				
298	413D37-6	水平儀盒		1				
299	242101-0	水平儀指示器		1				
300	413D36-8	水平儀蓋		1				
301	413D38-4	水平儀固持器		1				
302	266130-9	扁圓頭自攻螺絲 3X16		2				
303	687F00-9	綁帶		1				
304	413D30-0	鍵		1				
305	422961-8	軸鎖固持器		1				

Please order the parts with part number.

Print Date 2023/12/5

Model No.DCU601 BATTERY POWERED WHEELBARROW

分解圖號	零件編號	品名	交換	數量	New/Old	選擇1	選擇2	註記
306	422961-8	軸鎖固持器		1				
307	941201-0	平墊圈 8		1				
308	620C22-8	控制器		1				
309	638A28-0	導向裝置		1				
310	651488-3	開關 1939.3322		1				
311	137044-8	LIFTER SIDE GUARD ASS'Y		1				
313	137044-8	LIFTER SIDE GUARD ASS'Y		1				
315	137045-6	LIFTER FRONT GUARD ASS'Y		1				
317	137046-4	LIFTER REAR GUARD ASS'Y		1				
C10	457744-7	護蓋 22		2				
C20	812S79-1	Makita商標標籤		1				
320	265B16-6	六角頭螺栓 M6X16 WR		4				
321	137049-8	PIPE GUIDE R ASSEMBLY		2				
C10	263045-1	RUBBER PIN 8		1				
325	137043-0	TOP PLATE ASS'Y		1				
C10	8048W6-7	MAKITA LOGO LABEL		1				
327	422837-9	緩衝器		2				
328	265C58-6	內六角頭螺栓 M6X50 WR		2				
329	137048-0	PIPE GUIDE L ASSEMBLY		2				
C10	263045-1	RUBBER PIN 8		1				
333	137048-0	PIPE GUIDE L ASSEMBLY		2				
C10	263045-1	RUBBER PIN 8		1				
337	347634-1	支臂接頭		1				
338	265B16-6	六角頭螺栓 M6X16 WR		4				
339	961060-6	扣環(EXT) S-20		1				
340	211323-3	滾珠軸承 6904LLU		2				
341	259091-0	SNAP PIN 10		1				
342	256944-4	插銷 12		1				
343	961014-3	止動環(外) E-8		1				
344	252044-8	六角鎖緊螺母 M16-24		1				
345	253461-5	平墊圈 20		1				
346	162729-7	外側起重臂 R		1				
347	961056-7	扣環(EXT) S-16		1				
348	327478-5	外側起重軸 16		1				
349	961056-7	扣環(EXT) S-16		1				
350	961014-3	止動環(外) E-8		1				
351	259091-0	SNAP PIN 10		1				
352	256944-4	插銷 12		1				
353	211323-3	滾珠軸承 6904LLU		2				
354	961060-6	扣環(EXT) S-20		1				
355	162736-0	外側起重臂 L		1				
356	253461-5	平墊圈 20		1				
357	252044-8	六角鎖緊螺母 M16-24		1				
358	961056-7	扣環(EXT) S-16		1				
359	327478-5	外側起重軸 16		1				

Please order the parts with part number.

Print Date 2023/12/5



Model No.DCU601 BATTERY POWERED WHEELBARROW

分解圖號	零件編號	品名	交換	數量	New/Old	選擇1	選擇2	註記
360	961056-7	扣環(EXT) S-16		1				
361	961056-7	扣環(EXT) S-16		1				
362	412201-2	開關盒		1				
363	632L48-2	開關單元		1				
364	632T59-5	開關單元		1				
365	699179-8	電源供應線單元		1				
366	256941-0	桿件 8		1				
367	961056-7	扣環(EXT) S-16		1				
368	911139-3	平頭螺絲 M4X20 WG		1				
369	412203-8	桿件末端		1				
370	327479-3	桿件末端軸 16		1				
371	961056-7	扣環(EXT) S-16		1				
372	412202-0	開關蓋		1				
373	266130-9	扁圓頭自攻螺絲 3X16		6				
374	327479-3	桿件末端軸 16		1				
375	961056-7	扣環(EXT) S-16		1				
376	162738-6	液壓裝置		1				
377	961060-6	扣環(EXT) S-20		1				
378	211323-3	滾珠軸承 6904LLU		2				
379	265B19-0	六角頭螺絲 M16X86		1				
380	253461-5	平墊圈 20		1				
381	961056-7	扣環(EXT) S-16		1				
382	327477-7	內側起重軸 16		1				
383	211323-3	滾珠軸承 6904LLU		2				
384	961060-6	扣環(EXT) S-20		1				
385	162728-9	內側起重臂		1				
386	253461-5	平墊圈 20		1				
387	265B19-0	六角頭螺絲 M16X86		1				
388	961056-7	扣環(EXT) S-16		1				
391	141P00-8	起重機基座套組		1				
C10	8059G4-8	CAUTION LABEL		2				
392	422556-7	減震墊橡膠		2				
396	265508-3	六角頭螺絲 M10X25		6				

Please order the parts with part number.

Print Date 2023/12/5