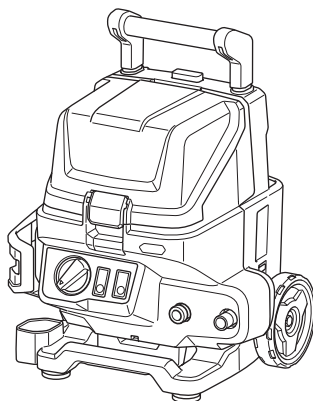







使用說明書

充電式高壓清洗機

HW001G



  使用前請閱讀。

 使用前請閱讀。

警告

- 禁止兒童使用本機器。應監護好兒童，確保他們不會將本機器當成玩具。
- 本機器不適用於身心障礙人士（包括兒童），或缺乏經驗與知識的人士。
- 本機器設計可搭配製造商隨附清潔劑，或建議清潔劑使用。使用其他清潔劑或化學藥劑，可能會對機器的安全性造成負面影響。
- 在高壓清洗機使用期間，可能會產生氣膠。吸入氣膠可能危害身體健康。
- 根據應用而定，高壓清潔時可使用屏蔽型噴嘴，這能明顯改善含水氣膠噴出的情況。不過，並非所有應用皆允許使用這類裝置。如果清潔環境不適合使用屏蔽型噴嘴來防止氣膠，可能需要使用 **FFP 2** 等級或同等級的呼吸防護面罩。
- 僱主應執行風險評估，以便根據欲清潔的表面及其環境，指定必要的氣膠相關防護措施。**FFP 2** 等級或同級以上的呼吸防護面罩適合用於防止含水氣膠。
- 如誤用高壓噴射水流可能會造成危險。噴射水流不得朝向人、通電設備或機器本身。
- 除非人員皆穿戴防護裝備，否則請勿在有人的範圍內使用機器。
- 請勿將噴射水流朝向您或他人，以清潔衣物或鞋子。
- 爆炸危險－請勿噴灑易燃液體。
- 禁止兒童或未受訓練人員使用高壓清洗機。
- 高壓軟管、接頭和聯結器都是確保機器安全的重要零件。僅限使用製造商建議的軟管、接頭和聯結器。
- 為確保機器安全，僅限使用原廠或經製造商認可的備用零件。
- 在對工具進行任何作業之前，請務必關閉本機器電源開關並取下電池組。
- 若機器重要零件受損，例如安全裝置、高壓軟管、扳機式噴槍，請勿使用機器。

- 本機器無人照看時，請務必取下電池組。
- 遵守當地自來水公司規定。
- 歐洲地區：
依據 EN12729 (BA)，若供水軟管內安裝具有排水功能的防止回流閥，則本器具亦可連接飲用水管道。

規格

型號：		HW001G
最大水流速率 *1		7.0 L/min
水流速率 *2	模式 3 (高速模式)	5.5 L/min
	模式 2 (中速模式)	4.2 L/min
	模式 1 (低速模式)	3.0 L/min
最大允許壓力		11.5 MPa
工作壓力 *2	模式 3 (高速模式)	8.5 MPa
	模式 2 (中速模式)	5.5 MPa
	模式 1 (低速模式)	3.0 MPa
最大給料壓力		1.0 MPa
最大給料溫度		40° C
最大抽吸高度		1.0 m
額定電壓		D.C. 36 V - 40 V (最大)
尺寸 (長 × 寬 × 高) *3		344 mm x 383 mm x 520 mm
淨重		10.3 - 13.4 kg
防水等級		IPX5

*1：使用不含噴嘴的扳機式噴槍時。

*2：使用 Vario 噴嘴與延長管時。

*3：把手折疊且不含軟管時。

- 生產者保留變更規格不另行通知之權利。
- 規格可能因銷往國家之不同而異。
- 重量可能有所不同，視附件（包含電池組）而定。上表顯示符合EPTA-Procedure 01/2014的最輕及最重組合。

適用的電池組與充電器

電池組	BL4020 / BL4025 / BL4040 / BL4050F* / BL4080F* *：推薦的電池
充電器	DC40RA / DC40RB / DC40RC

- 上述某些電池組與充電器可能會因居住地區而無法使用。

警告：務必使用上述的電池組與充電器。使用任何其他電池組與充電器可能會導致人員受傷和／或火災。

符號

以下顯示本設備可能使用的符號。在使用工具前，請務必理解其涵義。



特別小心和注意。



請仔細閱讀使用說明書。



請勿連接至飲用水龍頭。



請勿將噴槍朝向人，包括您自己、動物和通電的設備。



僅用於歐盟國家
由於本設備中存有危險組件，廢棄電氣與電子設備、蓄電池與電池可能會對環境與人體健康產生負面影響。請勿將電氣與電子器具或電池和家庭廢棄物一同處理！根據針對廢棄電氣與電子設備、蓄電池與電池及廢棄蓄電池與電池制訂的歐洲指令及其對本國法律的修改版，應依照環境保護法規個別存放廢棄電氣設備、電池與蓄電池，並將其送至都市垃圾獨立回收點。
這類設備會在設備上以打叉的滑輪垃圾桶作為符號標示。



符合歐盟戶外噪音指令的保證聲功率位準。



符合澳洲 NSW 噪音控制條例的聲功率位準

用途

本機器適用於透過噴射水柱清潔頑垢。本機器適用於商業用途及居家應用。

安全警告

一般電動工具安全警告

警告 請通讀本電動工具附帶的所有安全警告、安全事項、插圖和規格。未按照以下列舉安全事項而使用或操作可能導致觸電、火災和／或嚴重傷害。

妥善保存所有的警告和安全事項說明以備將來參考。

在該警告中的「電動工具」是指電網電源供電（接電源線）的電動工具或電池驅動（充電式）的電動工具。

工作場地安全

1. 保持工作場地清潔和明亮。混亂和黑暗的場所會引發事故。
2. 請勿在易爆環境，如有易燃液體、氣體或粉塵的環境下操作電動工具。電動工具產生的火花會點燃粉塵或氣體。
3. 操縱電動工具時不可讓兒童和旁觀者接近。操作時分心會使你無法正常控制機器。

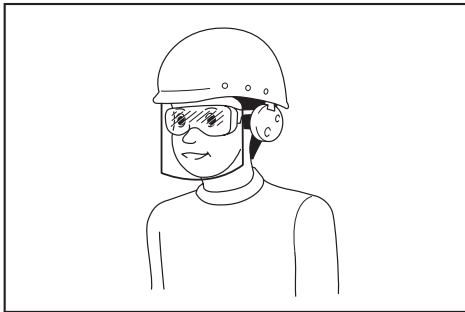
電氣安全

1. 電動工具插頭必須與插座匹配。絕不能以任何方式改裝插頭。需接地的電動工具不能使用任何轉換插頭。使用未經改裝的插頭和與之匹配的插座將減少觸電危險。
2. 工作時，身體不可接觸到接地的金屬體，例如鐵管、散熱器、火爐和冷凍機。如果身體接地會增加觸電危險。
3. 不得將電動工具暴露在雨中或潮濕環境中。若有水進入電動工具將增加觸電危險。
4. 不得腳踏導線。不可拖著導線移行工具或拉導線拔出插頭。還須避免使導線觸及高熱物體、油脂、尖銳邊緣或運動部件。受損或纏繞的導線會增加觸電危險。
5. 當在戶外使用電動工具時，一定要採用戶外專用的延長導線。採用戶外專用的延長導線能減少觸電的危險。
6. 如必須在潮濕的環境中使用電動工具，請使用殘餘電流裝置（RCD）保護電源。使用RCD保護電源能減少觸電的危險。
7. 電動工具會產生對使用者無害的電磁場（EMF）。不過，對心律調整器使用者及其他類似醫療器材的使用者而言，請務必先聯絡器材製造商及／或醫師以瞭解相關建議，再操作此類電動工具。

人身安全

1. 保持警覺，當操作電動工具時關注所從事的操作並保持清醒。請勿在疲勞時或受到藥物、酒精或治療影響時操作電動工具。在操作電動工具期間分心可能會導致嚴重人身傷害。

2. 使用安全裝置。始終佩帶護目鏡。安全裝置，如適當條件下的防塵面具、防滑安全鞋、安全帽、防護耳罩等設備能減少人身傷害。
3. 避免意外起動。在將工具接上電源和／或電池組以及拿起或搬動電動工具之前，確保開關處於關閉位置。搬運工具時手指放在已接通電源的開關上或開關處於接通時插入插頭可能會引發事故。
4. 在電動工具接通之前，取下所有調節鑰匙或扳手。遺留在電動工具旋轉零件上的扳手或鑰匙會導致人身傷害。
5. 操作時手不要伸得太長。使用時請雙腳站穩，時刻保持平衡。這樣在意外情況下能很好地控制電動工具。
6. 注意衣裝。不要穿寬鬆衣服或佩帶飾品。勿使頭髮和衣服靠近運動部件。寬鬆衣服、佩飾或長發易卷入運動部件。
7. 如果提供了與排屑裝置、集塵設備連接用的裝置，則確保他們連接完好且使用得當。使用集塵設備可減少因碎屑引起的危險。
8. 切勿因頻繁使用本工具而自認熟練導致您大意輕忽工具的安全原則。一時的疏忽隨即會造成人員重傷。
9. 使用電動工具時，請務必配戴護目鏡，以防眼睛受到傷害。護目鏡需符合美國 ANSI Z87.1 標準、歐洲 EN 166 標準或澳洲／紐西蘭 AS/NZS 1336 標準。若於澳洲／紐西蘭地區，法定需配戴面罩以保護臉部。
2. 如果開關無法接通或關閉工具電源，則不可使用該電動工具。不能用開關來控制的電動工具是危險的且必須進行修理。
3. 在進行任何調整、更換配件或存放電動工具之前，請將插頭從電源上拔下，並且／或將可拆式電池組從工具上取下。此類防護性安全措施可減少電動工具突然起動的危險。
4. 將閒置的電動工具存放在小孩不能拿到之處，並且不要讓不熟悉電動工具或對這些說明不了解的人操作電動工具。電動工具在未經訓練的用戶手中是危險的。
5. 保養電動工具及配件。檢查運動部件的安裝誤差或卡滯情形、零件損壞和影響電動工具運轉的其他情況。如有損壞，電動工具必須在使用之前修理好。許多事故由保養不良的電動工具引發。
6. 保持切削刀具的鋒利和清潔。保養良好的有鋒利切削刃的刀具不易被卡住而且容易控制。
7. 按照使用說明書，根據作業條件和作業特點來使用電動工具、附件和工具的刀頭等。將電動工具用於那些與要求不符的操作可能會導致危險情況。
8. 手柄及握把表面務必保持乾燥清潔，不沾油脂。如手柄及握把表面油滑，將無法在非預期的情況下安全操控工具。
9. 使用此工具時，請勿穿戴可能會捲入的布質工作手套。布質工作手套捲入移動零件中，會導致嚴重的人身傷害。



雇主有責任監督工具操作者和其他鄰近工作區域的人員穿戴合適的安全保護裝備。

電動工具使用和注意事項

1. 使用電動工具時請勿用蠻力。根據用途使用適當的電動工具。選擇具有適當設計額定值的電動工具會使妳工作更有效、更安全。
4. 使用過度時，電池中可能溢出液體；請避免接觸。如果意外接觸到電池漏液，請用水沖洗。如果液體接觸到眼睛，請就醫。電池漏液可能會導致過敏發炎或灼傷。

用電池驅動的電動工具的使用和注意事項

1. 僅使用製造商指定的充電器進行充電。使用適用於某一類型電池組的充電器給其他電池組充電可能會引起火災。
2. 僅使用專門設計的電池組給電動工具供電。使用任何其他電池組可能會造成人身傷害及火災。
3. 不使用電池組時請將其遠離紙夾、硬幣、鑰匙、釘子、螺絲或其他小型金屬物體放置。這些物體可能會使電池端子短路。短接電池端子可能會引起燃燒或起火。
4. 使用過度時，電池中可能溢出液體；請避免接觸。如果意外接觸到電池漏液，請用水沖洗。如果液體接觸到眼睛，請就醫。電池漏液可能會導致過敏發炎或灼傷。

5. 請勿使用損壞或經修改過的電池組或工具。損壞或經修改過的電池可能會出現無法預料的運作情形，而引發火災、爆炸或人員受傷風險。
6. 請勿將電池組或工具暴露於火源或高溫環境。暴露於火源或 130°C 以上的高溫可能會發生爆炸。
7. 請遵守所有充電說明，並勿於說明中指定之溫度範圍外進行電池組或工具充電。以錯誤的方式或於指定之溫度範圍外進行充電，可能會損壞電池，並增加火災風險。

維修

1. 將你的電動工具送交專業維修人員修理，必須使用相同的備件進行更換。這樣將確保所維修的電動工具的安全性。
2. 請勿維修損壞的電池組。僅可由製造商或授權的維修商維修電池組。
3. 上潤滑油及更換附件時請遵循本說明書指示。

重要安全警告

警告： 請仔細讀完下列安全警告以及安全事項。未按照以下列舉的警告和安全事項而使用或操作可能導致觸電、火災和/或嚴重傷害。

妥善保存所有的警告和安全事項說明以備將來參考。

警告 - 使用本產品時，請務必遵守下列基本安全注意事項：

工作場地安全

1. 確保操作區域無人。
2. 請勿延伸過長或站立在不平穩的支撐物上。使用時請雙腳站穩，隨時保持平衡。
3. 請務必將高壓清洗機放在水平且穩固的表面上。請避開在噴水會流經或溢流的區域。
4. 在清潔之前，請確認周圍是否有多餘物品。高壓噴射水流可擦除油漆或其他表面處理物，包括毒性化學物質。如有必要，請採取預防措施。
5. 請小心切勿被高壓清洗機的軟管絆倒。操作期間，請務必注意軟管的配置。
6. 在使用期間，會有少量的水從高壓清洗機底部流出。請避免將高壓清洗機放在不想弄濕的區域。

人身安全

1. 保護噴射頭及物品，操作人員應穿戴適當的衣物，如安全靴、安全手套、含面罩的安全帽、耳朵防護裝備等。
2. 除非人員皆穿戴防護裝備，否則請勿在有人的範圍內使用高壓清洗機。
3. 若要減少受傷的風險，在兒童附近使用產品時，請務必確實執行監督。
4. 如果連接至飲用水系統，應對系統進行回流保護。
5. 經由防止回流設備流出的水，視為非飲用水。

電氣安全

1. 切勿用濕手觸摸電池組。
2. 若機器重要零件受損，例如安全裝置、高壓軟管或扳機式噴槍，請勿使用機器。

電動工具使用和注意事項

1. 使用產品前，請詳閱所有說明。
2. 瞭解如何停止高壓清洗機及快速洩壓。請徹底熟悉控制方式。
3. 如誤用高壓噴射水流可能會造成危險。噴射水流不得朝向人、通電設備或機器本身。
4. 本機器不適用於身心障礙人士（包括兒童），或缺乏經驗與知識的人士。
5. 應監護好兒童，確保他們不會將本設備當成玩具。
6. 請勿噴灑易燃及/或毒性液體。否則會造成爆炸、中毒或機器損壞。
7. 請勿將噴射水流朝向您或他人，以清潔衣物或鞋子。
8. 高壓軟管、接頭和聯結器都是確保機器安全的重要零件。僅限使用製造商建議的軟管、接頭和聯結器。
9. 更換配件時，請遵循說明。
10. 把手務必保持乾燥、清潔，且不沾油脂。
11. 保持警覺 - 注意您現在的動作。
12. 請勿在疲倦或受酒精或藥物影響下操作產品。
13. 請勿在沒水時，操作高壓清洗機超過一分鐘。這會破壞馬達，導致故障。
14. 請務必在不使用高壓清洗機時，關閉電源並關閉供水管道。
15. 請小心反作用力。高壓噴頭脫離噴嘴時，扳機式噴槍會反彈。請緊握扳機式噴槍以防止意外受傷。

16. 先檢查零件是否受損或磨損後再使用。另請確定軟管是否正確連接，且在操作期間未出現洩漏情形。操作功能故障的機器可能會發生意外。
17. 本機器設計可搭配製造商隨附清潔劑，或建議清潔劑使用。使用其他清潔劑或化學藥劑，可能會對機器的安全性造成負面影響。
18. 請勿拉扯軟管來移動高壓清洗機本體。這會破壞軟管及連接零件，並導致短路或功能故障。
19. 請勿在軟管上擺放重物或讓車輛碾壓。
20. 請務必先洩放扳機式噴槍中的殘留壓力，再中斷連接軟管。
21. 連接軟管至供水管道時，請遵守您當地水利工程部門或水公司的指示。
22. 若高壓清洗機掉落或擊中硬物，請務必檢查是否受損或破裂。使用受損的高壓清洗機可能導致冒煙、起火或引起觸電，最終造成人身傷害。
23. 在高壓清洗機使用期間，可能會產生氣膠。吸入氣膠可能危害身體健康。
24. 根據應用而定，高壓清潔時可使用屏蔽型噴嘴，這能明顯改善含水氣膠噴出的情況。不過，並非所有應用皆允許使用這類裝置。如果清潔環境不適合使用屏蔽型噴嘴來防止氣膠，可能需要使用 FFP 2 等級或同等級的呼吸防護面罩。
25. 雇主應執行風險評估，以便根據欲清潔的表面及其環境，指定必要的氣膠相關防護措施。FFP 2 等級或同級以上的呼吸防護面罩適合用於防止含水氣膠。
26. 避免意外起動。在接上電池組及拿起或搬運器具之前，請先確保開關位於關閉位置。搬運器具時手指放在開關上，或在開關處於開啟位置時將器具通電，皆可能會引發事故。
27. 在進行任何調整、更換配件或存放器具之前，請將電池組從器具上取下。此類防護性安全措施會降低器具意外起動的風險。
28. 除使用及注意事項說明指示外，請勿改裝或嘗試維修器具或電池組。
29. 請勿朝同一區域持續噴水。物體可能會破裂並造成人員受傷。
30. 請勿使用本機器的噴射水柱清洗機器。機器可能會破損，或機器的零件可能會脫落，而造成人員受傷。
31. 為避免觸電風險，在機器電源開啟後，請勿將噴射水柱對準機器。

用電池驅動的電動工具的使用和注意事項

1. 僅使用製造商指定的充電器進行充電。使用適用於某一類型電池組的充電器給其他電池組充電可能會引起火災。
2. 僅使用專門設計的電池組給電動工具供電。使用任何其他電池組可能會造成人身傷害及火災。
3. 不使用電池組時請將其遠離紙夾、硬幣、鑰匙、釘子、螺絲或其他小型金屬物體放置。這些物體可能會使電池端子短路。短接電池端子可能會引起燃燒或起火。
4. 使用過度時，電池中可能溢出液體；請避免接觸。如果意外接觸到電池漏液，請用水沖洗。如果液體接觸到眼睛，請就醫。電池漏液可能會導致過敏發炎或灼傷。
5. 請勿使用損壞或經修改過的電池組或工具。損壞或經修改過的電池可能會出現無法預料的運作情形，而引發火災、爆炸或人員受傷風險。
6. 請勿將電池組或工具暴露於火源或高溫環境。暴露於火源或 130 °C 以上的高溫可能會發生爆炸。
7. 請遵守所有充電說明，並勿於說明中指定之溫度範圍外進行電池組或工具充電。以錯誤的方式或於指定之溫度範圍外進行充電，可能會損壞電池，並增加火災風險。

維修

1. 遵守手冊中指定的保養說明。
2. 為確保機器安全，僅限使用原廠或經製造商認可的備用零件。
3. 將你的高壓清洗機送交專業維修人員修理，必須使用相同的備件進行更換。這樣將確保所維修的高壓清洗機的安全性。
4. 如高壓清洗機發生破損或故障，請立即關閉電源並取下電池組。請聯絡當地經銷商或維修中心。

附加安全警告

1. 遵守當地自來水公司規定。
2. 在有雷擊的危險情況下，請勿使用本機器。
3. 當您在泥濘地面、潮濕斜坡或易滑位置上使用本機器時，請格外注意您的腳步。
4. 請勿在雨中更換電池。
5. 請勿將本機器浸泡在水坑中。
6. 請勿將本機器單獨放在室外淋雨。

- 存放機器時，請避免陽光直射與雨水，並存放在不會過熱或潮濕的位置。
- 請勿坐在機器上或將機器作為階梯凳使用。否則可能會造成事故或機器故障。

妥善保存這些手冊。

警告：請勿為圖方便或因對產品足夠熟悉（因重複的使用）而不嚴格遵循產品的安全規則。

使用不當或不遵循本說明書中的安全規則會導致嚴重的人身傷害。

電池組的重要安全須知

- 使用電池組之前，請閱讀（1）充電器、（2）電池和（3）使用電池的產品上的所有指示說明和注意標識。
- 請勿拆解或改裝電池組。以免引發火災、過熱或爆炸。
- 如果工具運行時間極短，請立即停止使用。否則可能會導致過熱、起火甚至爆炸。
- 如果電解液進入眼睛，請立即用清水沖洗並就醫。這種情況可能會導致失明。
- 請勿短接電池組：

- 請勿用任何導電材料觸碰電池端子。
- 避免將電池組與釘子、硬幣等金屬物品存放在同一容器中。
- 請勿將電池組置於水中或使其淋雨。

電池短路會產生較大的電流、導致過熱並可能引起起火甚至擊穿。

- 請勿在溫度可能達到或超過 50 °C 的場所存放或使用工具和電池組。
- 請勿焚燒電池組，即使其已嚴重損壞或徹底磨損。電池組會在火中爆炸。
- 請勿釘牢、切割、輾壓、丟擲、摔落電池組，或使電池組撞擊硬物。這類行為可能會引發火災、過熱或爆炸。
- 請勿使用損壞的電池。
- 本工具附帶的鋰離子電池需符合危險品法規要求。

第三方或轉運代理在進行商業運輸時，應遵循包裝和標識方面的特殊要求。有關運輸項目的準備作業，諮詢危險品方面的專業人士。同時，請遵守可能更詳盡的國家法規。

請使用膠帶保護且勿遮掩表面的聯絡資訊，並牢固封裝電池，使電池在包裝內不可動。

- 廢棄電池須移出工具並安全地棄置。關於如何處理廢棄的電池，請遵循當地法規。
- 電池僅可用於 Makita（牧田）規定產品。將電池裝入非相容產品中可能會導致起火、過熱、爆炸或電解液滲漏情形。
- 若工具長期間不使用，電池須從工具移出。
- 使用期間和之後，電池組可能會發燙，因而造成燙傷或低溫灼傷。處理發燙的電池組時，請多加小心。
- 使用後請勿立即觸碰工具的端子，因為端子溫度極高，足以造成燙傷。
- 請勿讓碎屑或塵土卡在電池組的端子、孔洞和溝槽。否則可能會造成工具或電池組過熱、起火、爆炸及故障，導致燙傷或人員受傷。
- 除非工具支援在高電壓電氣線路附近使用，否則請勿在高電壓電氣線路附近使用電池組。以免造成工具或電池組失常或故障。
- 將電池置於孩童無法觸及之處。

妥善保存這些手冊。

小心：請僅使用原裝 Makita（牧田）電池。使用非原裝 Makita（牧田）電池或經過改裝的電池可能會導致電池爆炸，從而造成火災、人身傷害或物品受損。同時也會導致牧田工具和充電器的牧田保修服務失效。

保持電池最大使用壽命的提示

- 要在電池組完全放電前對其充電。當發現工具動力不足時，一定要停止使用工具並對電池組進行充電。
- 切勿對已經充滿的電池組再次充電。過度充電會縮短電池的使用壽命。
- 要在室溫為 10 °C – 40 °C 的條件下對電池組充電。請在充電前使處於發熱狀態的電池組冷卻。
- 不使用電池組時，請將其從工具或充電器取下。
- 如果電池組長時間（超過六個月）未使用，請給其充電。

功能描述

⚠️小心： 調整或檢查機器功能之前，請務必關閉機器電源並取出電池組。

安裝或拆卸電池組

⚠️小心： 安裝或拆卸電池組前，請務必先關閉機器。

⚠️小心： 安裝或拆卸電池組時，請握緊機器和電池組。若未握緊，機器和電池組可能會從手中滑落，進而導致機器和電池組損壞，並造成人員受傷。

⚠️小心： 使用前務必鎖緊電池蓋。以免泥土、灰塵或有水進入，使產品或電池組受損。

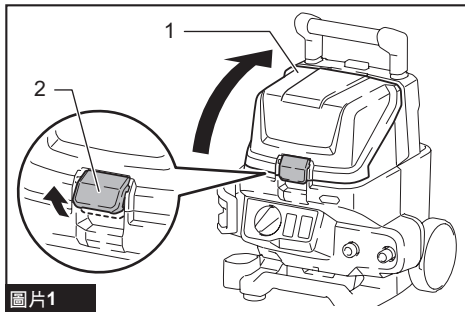
⚠️小心： 務必將電池組完全裝入。否則其可能會意外從機器中脫落出來，造成自身或他人受傷。

⚠️小心： 請勿過度用力安裝電池組。如果電池組滑動不平滑，可能是插入不當。

⚠️小心： 安裝或拆卸電池組時，請握緊電池蓋。

安裝電池組；

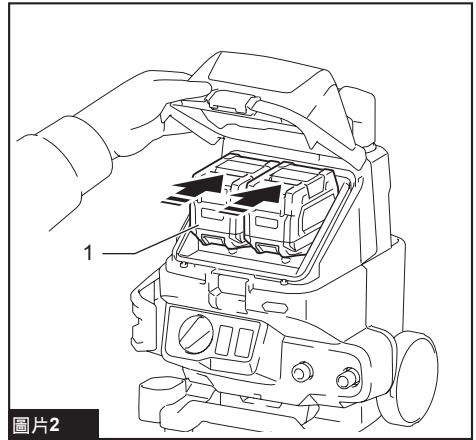
1. 向上拉起鎖定桿，然後開啟電池蓋。



圖片1

- 1. 電池蓋 2. 鎖定桿

2. 將電池組舌片對齊機器插槽，滑動電池組，直至聽到喀嗒聲鎖定到位為止。



圖片2

- 1. 電池組

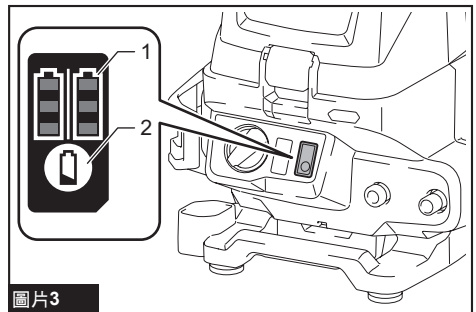
3. 關閉電池蓋並推動直至其與鎖定杆扣合。

若要拆卸電池組；

1. 向上拉起鎖定桿並開啟電池蓋。
2. 在滑動電池組前側按鈕的同時，將電池組從機器中抽出。
3. 關閉電池蓋並推動直至其與鎖定杆扣合。

電池檢查按鈕

按下電池檢查按鈕後，可檢查剩餘電池電量。



圖片3

- 1. 電池指示燈 2. 電池檢查按鈕

電池指示燈狀態			剩餘電池電量
開啟	關閉	閃爍	
			50%至100%
			20%至50%
			0%至20%
			請對電池進行充電

注：剩餘電池電量指示燈僅供參考。視使用條件和環境溫度而定，實際電池電量可能有所不同。

注：燈會在幾秒後自動熄滅。

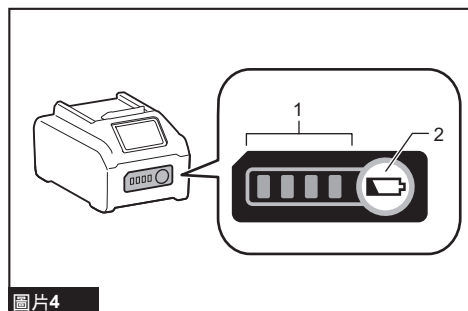
注：若裝入兩個電池組，則會優先使用裝在左側的電池。

注：若裝入兩個電池組，使用中的電池電量耗盡時機器會自動切換電池。

注：您無須開啟電源開關，即可查看剩餘電池電量。

顯示電池的剩餘電量

按下電池組上的檢查按鈕顯示剩餘電池電量。指示燈將亮起數秒。



圖片4

► 1. 指示燈 2. 檢查按鈕

指示燈			剩餘電量
亮起	關閉	閃爍	
			75%至100%
			50%至75%
			25%至50%
			0%至25%
			請對電池進行充電。
			電池可能存在故障。

注：根據使用條件和環境溫度，指示電量可能於實際電量有稍許不同。

注：電池保護系統運作時，第一個（最左側）指示燈將閃爍。

機器／電池保護系統

本機器配備機器／電池保護系統。此系統可自動切斷馬達電源，以延長機器和電池使用壽命。若機器或電池處於下列任一情況，機器將自動停止運轉：

過載保護

以導致異常高電流的方式操作機器或電池時，機器會自動停止，且速度指示燈會閃爍綠色。在此情況下，請關閉機器電源，並停止導致機器過載的操作方式。接著再開啟機器電源，重新啟動。

過熱保護

機器過熱時，機器會自動停止運轉，且速度指示燈會亮起紅色。在此情況下，請先讓機器及電池冷卻，再重新啟動機器。

注：當電池過熱時，速度指示燈會閃爍紅色。

過放電保護

電池電量不足時，機器會自動停止運轉，且速度指示燈會閃爍紅色。在此情況下，請取出機器中的電池，並為電池充電或將電池更換為充滿電的電池。

其他原因保護

保護系統也設計用於防止可能損壞機器的其他原因，且可讓機器自動停止運轉。當機器暫時停止或停止運作時，請執行所有下列步驟以解決原因。

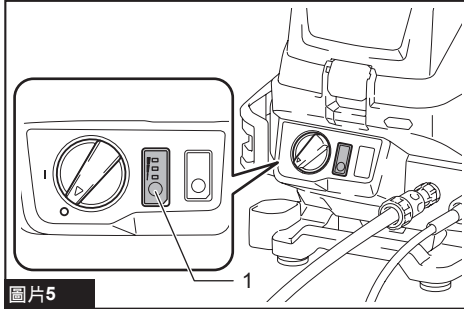
1. 關閉機器電源並重新開啟，以重新啟動。
2. 對電池進行充電，或更換為已充電的電池。
3. 等待機器和電池冷卻。

如果恢復保護系統運作後，情況沒有任何改善，請洽詢當地 Makita（牧田）維修服務中心。

注意：如果機器因非上述原因而停止，請參閱故障排除章節。

模式切換按鈕

可變更成三種不同速度。若要變更速度模式，請按下模式切換按鈕。變更速度模式時，所對應的速度指示燈會亮起。



圖片5

- ▶ 1. 模式切換按鈕

注：機器電源開啟時，不可變更模式。請在機器電源關閉且電池已安裝至機器上時變更模式。

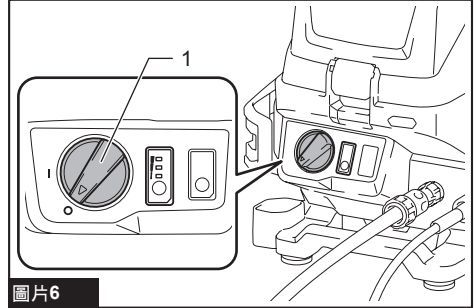
注：若速度指示燈亮紅色或閃爍紅色或綠色，請參閱機器／電池保護系統說明。

電源開關

警告：不使用時，務必關閉電源開關。

注意：請勿過於用力旋轉電源開關。這可能會造成開關故障。

若要開啟機器電源，請順時針轉動電源開關，若要關閉機器電源，請逆時針轉動電源開關。



圖片6

- ▶ 1. 電源開關

注：開啟機器電源後，電池指示器會馬上亮起數秒。

注：若在電源開關位於開啟位置時將電池組安裝至機器，則速度指示燈會閃爍綠色。將電源開關轉至關閉位置，然後將電池組安裝至機器。

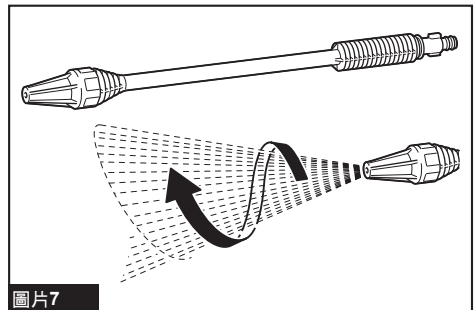
噴嘴功能

注：標準噴嘴可視國家而異。如需其他噴嘴的選購配件，請參閱相關章節。

旋風式噴嘴

規格因國家而異

注意：請勿使用旋風式噴嘴清潔脆弱的表面，如窗戶或車體。



圖片7

退出螺旋噴頭。適用於清除頑垢。

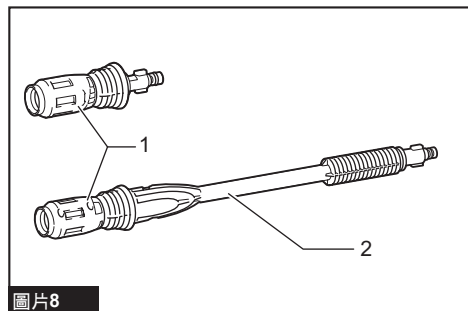
Vario 噴嘴與延長管

規格因國家而異

⚠️小心： 僅可將 Vario 噴嘴安裝於延長管上。請勿將其他選配延長管連接至原來的延長管。使用任何非製造商建議的組件可能導致損壞或人員受傷。

⚠️小心： 調整噴射壓力時，請勿旋轉噴嘴同時朝扳機式噴槍方向拉扯。噴嘴可能會脫離扳機式噴槍並造成人員受傷。

⚠️小心： 旋轉噴嘴尖端調整水柱時，請勿強行轉動尖端。否則噴嘴可能會破裂並造成人員受傷。

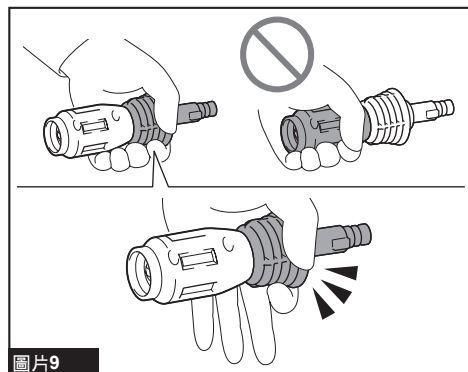


圖片8

► 1. Vario 噴嘴 2. 延長管

可旋轉噴嘴以調整噴射壓力。

注意： 轉動噴嘴時，請勿握住噴嘴尖端，請如圖所示握住噴嘴的根部。



圖片9

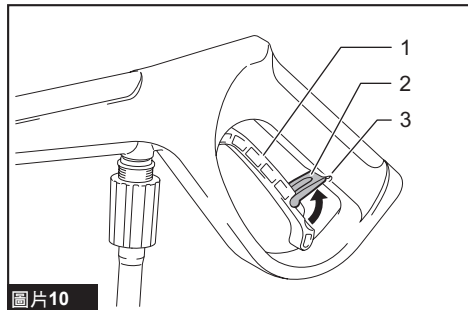
注： Vario 噴嘴也可直接安裝在扳機式噴槍上。

扳機操作

注意： 若要避免壓力開關發生機械錯誤，請務必在兩次扳機操作間預留兩秒間隔。

扣動扳機以噴射水柱。只要緊壓扳機將一直噴射水柱。

可鎖定扳機避免誤觸扳機式噴槍以確保安全。若要鎖定扳機，請拉出擋桿並鉤住握把上的溝槽。



圖片10

► 1. 扳機 2. 止動器 3. 溝槽

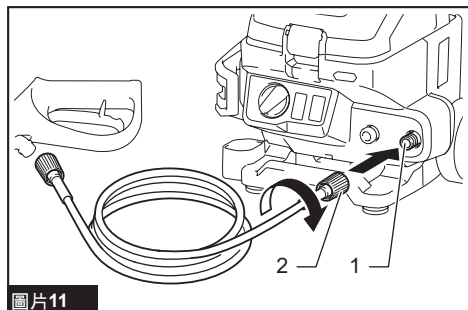
裝配

⚠️警告： 請務必先取出所有電池組，再執行機器的操作。若未取下所有電池組，可能會因意外啟動造成嚴重的人身傷害。

連接高壓軟管

⚠️小心： 確定高壓軟管已確實連接。鬆脫的連線可能會噴出高壓軟管，導致人員受傷。

將高壓軟管連接至出口。順時針轉動高壓軟管上的螺帽，同時將螺絲旋入出口的螺紋孔中。



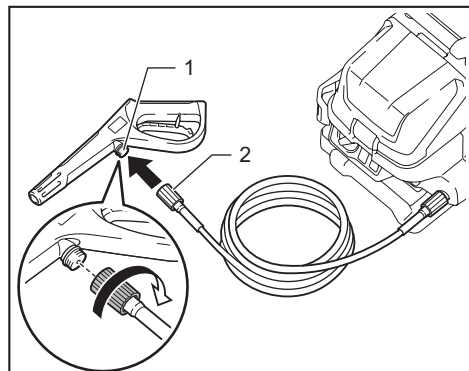
圖片11

► 1. 出口 2. 螺母

安裝扳機式噴槍

⚠️ 小心： 確定高壓軟管已確實連接。鬆脫的連線可能會噴出高壓軟管，導致人員受傷。

連接高壓軟管至扳機式噴槍上的入口。順時針轉動高壓軟管上的螺帽，同時將螺絲旋入入口的螺紋孔中。



圖片12

▶ 1. 入口 2. 螺帽

連接水龍頭

⚠️ 小心： 請務必使用以下尺寸的耐壓水管，並連接至使用適當接頭的水龍頭。否則水管及／或接頭可能會破裂並造成人員受傷。

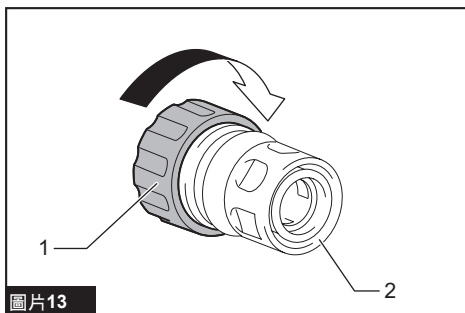
- 軟管內徑介於 14 mm 至 15 mm 之間。
- 軟管外徑在 20 mm 以下。
- 軟骨厚度介於 2.3 mm 至 3.0 mm 之間。

注意： 盡可能使用短的耐壓水管。進水量應高於泵浦的最大給料量。

注意： 若您連接至飲用水管道，請使用符合您所在地區規範的防止回流閥。

注意： 連接至水龍頭時，所需的水流速率為 7.0 L/min 以上。若水流速率不足，則機器無法充分發揮功能。

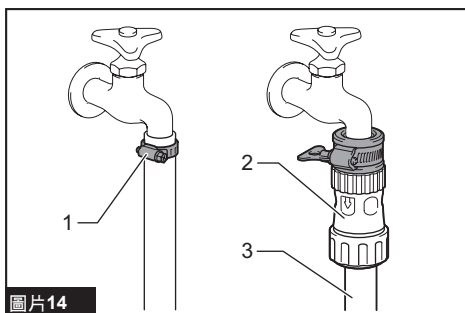
注： 軟管總成的兩端預裝有連接套筒。若連接至未安裝連接套筒的水龍頭時，請依照圖中所示的箭頭方向轉動連接套筒，取下一端的連接套筒。



圖片13

▶ 1. 連接套筒 2. 連接套筒

1. 將軟管總成連接到水龍頭。套用適當的接頭，如軟管卡箍或水龍頭接頭，以固定軟管末端與水龍頭。



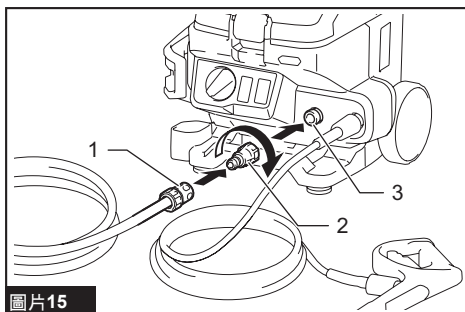
圖片14

▶ 1. 軟管卡箍 2. 連接套筒 3. 軟管總成

注意： 將軟管總成確實連接到水龍頭。否則軟管總成可能會在開啟水龍頭時脫落。

注： 接頭視您連接水龍頭的形狀而定。備妥適用的市售接頭。

2. 將水管接頭安裝至入口，然後將連接套筒安裝至水管接頭。



圖片15

▶ 1. 連接套筒 2. 水管接頭 3. 入口

注意：安裝水管接頭與連接套筒時，務必確實安裝。否則水管接頭或連接套筒可能會在開啟水龍頭時脫落。

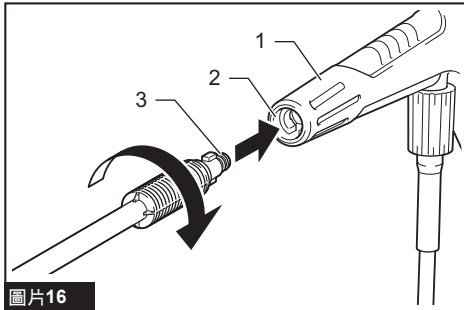
連接／中斷連接噴嘴

⚠️小心：請務必在連接／中斷連接噴嘴時鎖定扳機式噴槍的扳機。

⚠️小心：將噴嘴連接至扳機式噴槍時，請確實連接並確保其不會脫落。

⚠️小心：連接或中斷連接噴嘴時，請勿強行轉動噴嘴。否則噴嘴可能會破裂或脫落，而造成人員受傷。

將噴嘴的末端插入扳機式噴槍上的插槽，然後依圖示方向轉動，同時將噴嘴朝扳機式噴槍按壓。若要中斷連接噴嘴，請依反方向轉動噴嘴，同時朝扳機式噴槍按壓，然後將其拉出。



圖片16

► 1. 扳機式噴槍 2. 插槽 3. 噴嘴末端

連接泡沫噴嘴

選購配件

⚠️小心：請務必在連接／中斷連接噴嘴時鎖定扳機式噴槍的扳機。

注意：務必使用中性的清潔劑。請勿使用家庭清潔劑、酸性清潔劑、鹼性清潔劑、漂白水、溶劑、可燃性物質或工業級溶液，這類物質可能會損壞機器或您的財產。依照溶液瓶上的指示準備清潔溶液，且務必事先在不顯眼的地方進行測試。

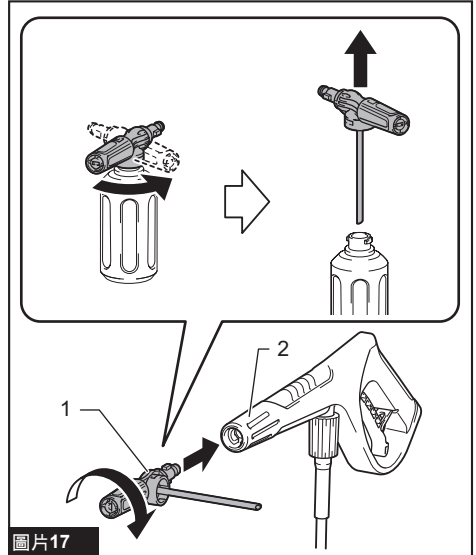
注意：若使用高黏度清潔劑，噴嘴很可能會堵塞。使用高黏度清潔劑時，應在使用前加水至瓶中稀釋清潔劑。

注：使用泡沫噴嘴時，瓶中的清潔劑會利用機器提供的水稀釋後再噴出。您不必將瓶中清潔劑的濃度過度稀釋。確認使用狀況，同時調整清潔劑濃度。

注：若泡沫噴嘴的側邊傾斜，清潔劑可能會溢出。

使用泡沫噴嘴前，請先備妥清潔劑。

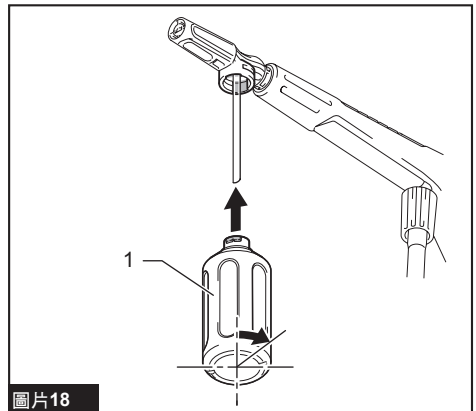
1. 逆時針轉動噴嘴，以從水槽中取下噴嘴。將噴嘴安裝至扳機式噴槍。



圖片17

► 1. 噴嘴 2. 扳機式噴槍

2. 將清潔劑倒入水箱，如圖示方向轉動水箱，將其安裝至噴嘴。



圖片18

► 1. 集塵槽

操作

警告：請勿觸碰噴頭，或直接朝您或他人的方向噴灑。噴頭十分危險，並會造成您或他人受傷。

警告：噴水時，切勿抓住您正在清潔的物品，或靠近您的雙手和雙腳。

小心：隨時提高警覺，注意反彈的噴射水柱及吹起的物品。請勿讓噴嘴靠近物品超過 30 cm。

小心：請勿在沒水時，操作高壓清洗機超過 1 分鐘。

小心：請勿長時間操作高壓清洗機。這可能會造成機器過熱或起火。此外，長時間使用會造成震動失調。

小心：請注意風向。若清潔劑進入您的眼中或口中，請立即用清水沖洗並視需要就醫。

小心：緊握扳機式噴槍。噴槍會在您扣動扳機時反彈。

小心：請務必在噴水時，緊握扳機式噴槍握把與槍管。

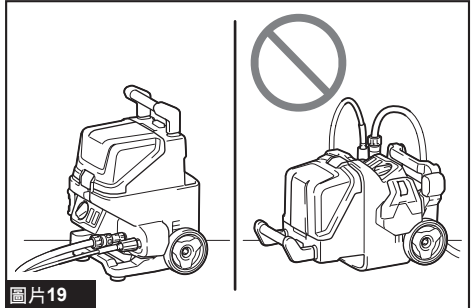
注意：請避免操作高壓清洗機超過 1 小時。在使用 1 小時後，請休息相同的時間。

注意：若要保護高壓清洗機的機械裝置，請勿使用水溫超過 40° C 的水。

注意：請小心切勿在操作期間，猛力扣動扳機式噴槍扳機。這會造成高壓清洗機脫落。

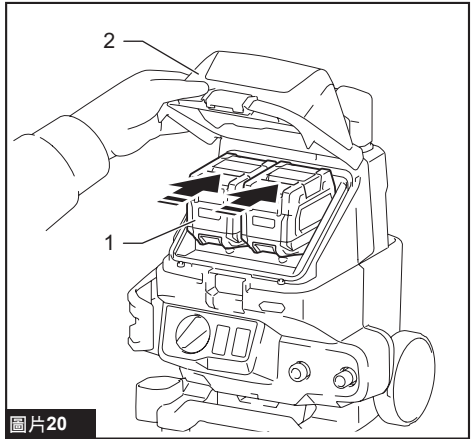
注意：長時間暫停操作時，請關閉高壓清洗機並緊壓扳機，徹底排出殘留的水。如果高壓清洗機在高壓狀態下長時間閒置，可能不會重新啟動。在此情況下，請關閉高壓清洗機，從水龍頭將水注入入水口，一邊供水一邊緊壓扳機，持續一段時間。然後開啟高壓清洗機。

注意：請勿在本機器顛倒的情況下使用。否則可能會導致故障。



操作機器前，請將噴嘴從扳機式噴槍上取下。

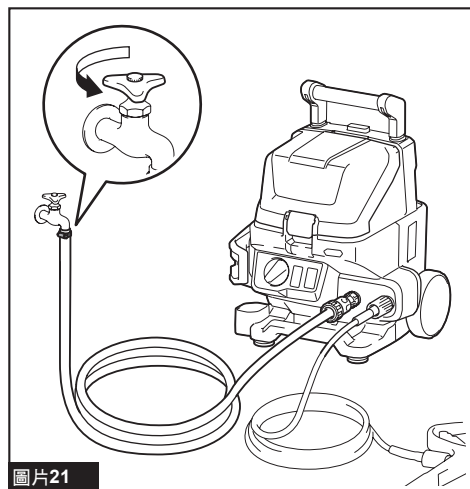
1. 開啟電池蓋並將電池組安裝至高壓清洗機，然後鎖上電池蓋。



▶ 1. 電池組 2. 電池蓋

2. 將高壓軟管的一端連接至扳機式噴槍，然後將另一端連接至高壓清洗機。

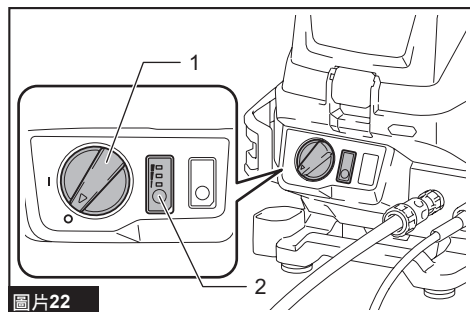
3. 使用水管連接高壓清洗機和水龍頭。接著，打開水龍頭。



圖片21

注意： 啟動機器前，確保水龍頭完全開啟。

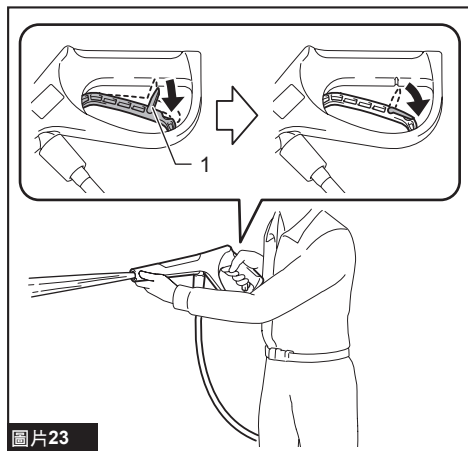
4. 按壓模式切換按鈕選擇所需模式，然後順時針轉動電源開關啟動機器。



圖片22

► 1. 電源開關 2. 模式切換按鈕

5. 若要退出噴頭，請解鎖擋桿並緊壓扳機。待水從扳機式噴槍中穩定噴出後，請放開扳機並關閉機器電源。



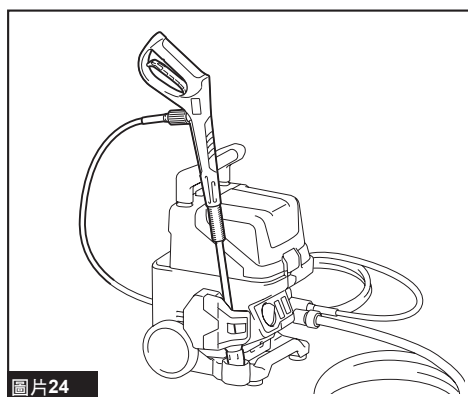
圖片23

► 1. 止動器

注： 務必將噴嘴從扳機式噴槍上取下後，才可執行此操作。

6. 根據用途將噴嘴安裝至扳機式噴槍，然後啟動機器，開始清洗操作。

中止操作時，您可暫時如圖示方式放置扳機式噴槍。



圖片24

從水箱供水

⚠️ 小心： 將套筒安裝至過濾器總成的濾清器外殼時，請小心手部不要因軟管卡箍而受傷。

注意： 務必使用 **Makita**（牧田）的軟管總成與過濾器總成。

注意： 高壓清洗機入口與水面之間的高度務必維持在 **1.0 m (39-3/8 ft)** 以下。否則高壓清洗機將無法讓水進入泵浦。

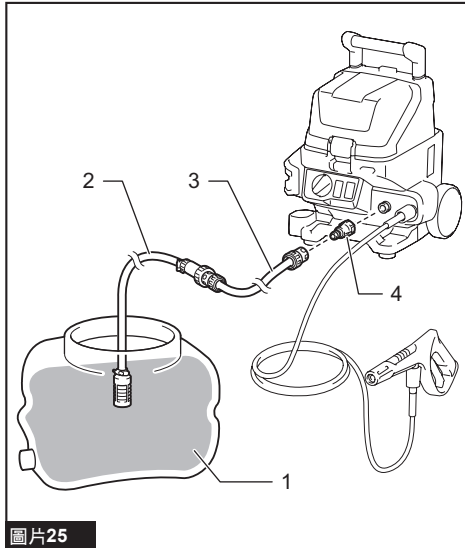
注意： 機器可汲取的水位是 **100 mm** 以上。

注意： 請勿使用來自河流、池塘或混有沙子或泥土的水。否則可能會導致故障。

注： 如果需要長時間才能出水，請清潔過濾器及過濾器總成的濾清器。

您可從水箱或水龍頭供水。

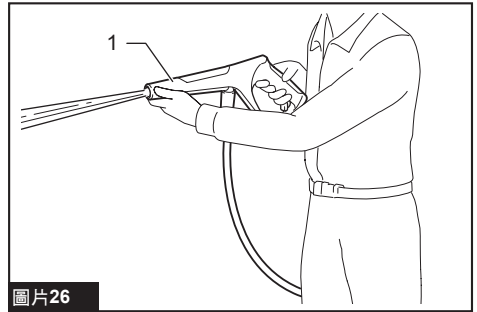
1. 關閉機器電源，然後將噴嘴從扳機式噴槍取下。
2. 將軟管總成和過濾器總成連接至水管接頭。



圖片25

- 1. 水箱 2. 過濾器總成 3. 軟管總成 4. 水管接頭

3. 啟動機器，鬆開止擋並按壓扳機。待水從扳機式噴槍中穩定噴出後，請放開扳機。



圖片26

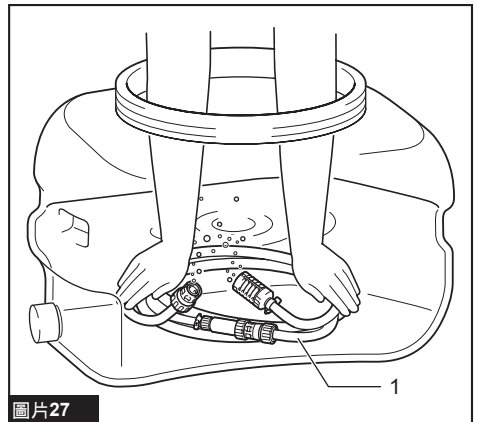
- 1. 扳機式噴槍

注： 大約需 10 至 60 秒的時間才會出水。

注： 務必將噴嘴從扳機式噴槍上取下後，才可執行此操作。

4. 關閉機器電源，並根據用途將噴嘴安裝至扳機式噴槍，然後啟動機器，開始清洗操作。

注： 未噴出水時，請卸除軟管總成與過濾器總成，並將其浸泡在水中。然後將它們重新連接至機器。



圖片27

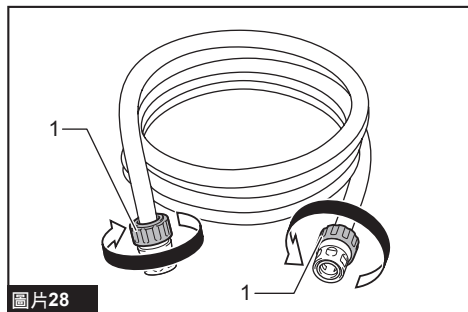
- 1. 軟管總成與過濾器總成

注： 如果無法吸水，耗時太久或水壓不足，請檢查下列項目：

- 軟管總成、過濾器總成及水管接頭鬆動。
- 軟管總成的連接套筒牢固地裝到水管接頭及過濾器總成的濾清器外殼。

如果鬆動，請將其鎖緊。

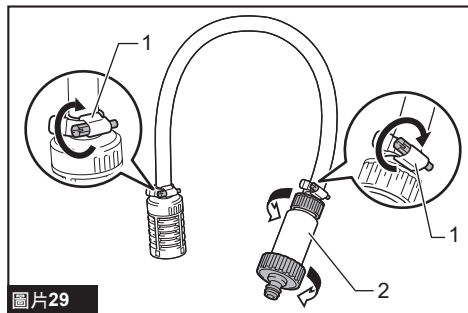
軟管總成



圖片28

- ▶ 1. 連接套筒

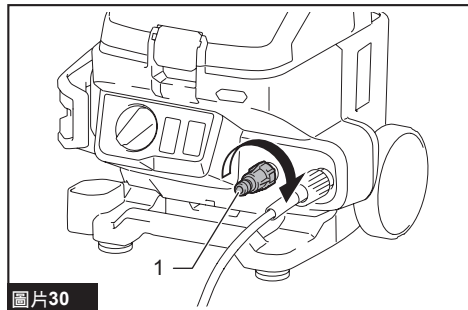
過濾器總成



圖片29

- ▶ 1. 軟管卡箍 2. 濾清器外殼

水管接頭



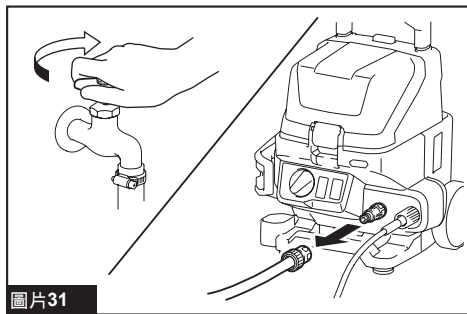
圖片30

- ▶ 1. 水管接頭

使用後

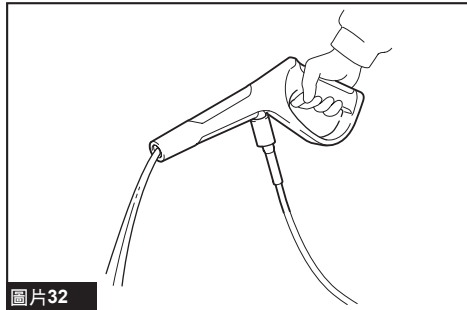
小心： 在操作高壓清洗機後，請務必執行本手冊中說明的程序。扳機式噴槍或高壓清洗機中的殘留壓力，會造成人員受傷或內部泵浦受損。

1. 關閉機器電源，然後將噴嘴從扳機式噴槍取下。
2. 關閉水龍頭並中斷連接高壓清洗機的水管。



圖片31

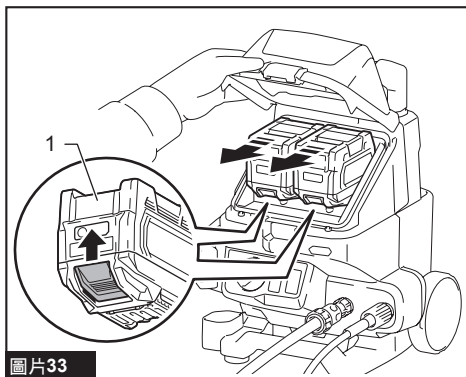
3. 重新開啟高壓清洗機。
4. 緊壓扳機直到高壓清洗機中殘流的水排出為止。



圖片32

注意： 請勿在沒水時，運轉馬達超過 1 分鐘。

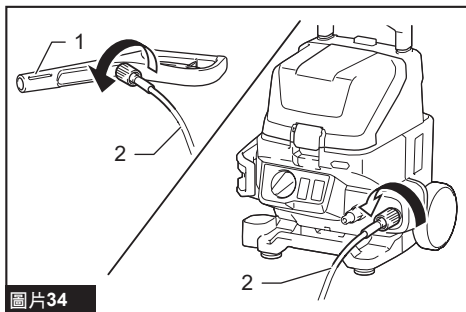
5. 關閉高壓清洗機並取下電池組。



圖片33

▶ 1. 電池組

6. 將高壓軟管從扳機式噴槍和高壓清洗機拆開。

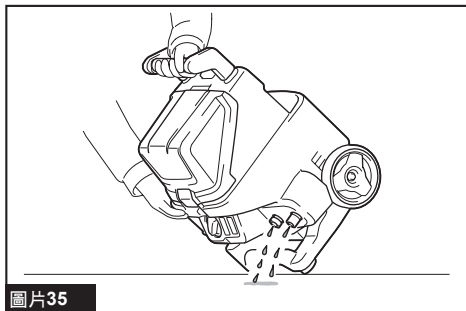


圖片34

▶ 1. 扳機式噴槍 2. 高壓軟管

注意： 為防止高壓軟管受損，請在存放前將軟管中的殘餘水分排出。

7. 請務必用雙手握持機器，並依照圖示傾斜機器，將機器內的殘餘水分排出。



圖片35

保養和存放

警告： 在存放或攜行機器前或嘗試執行檢查或保養前，請務必先將所有電池組從機器取出。

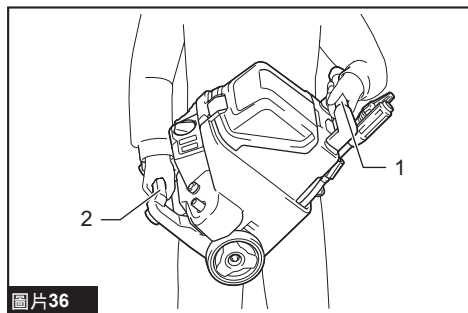
注意： 切勿使用汽油、苯、稀釋劑、酒精或類似物品清潔工具。否則可能會導致工具變色、變形或出現裂縫。

為了保證產品的安全與可靠性，任何維修或其他維修保養工作需由Makita（牧田）授權的或工廠維修服務中心來進行。務必使用Makita（牧田）的更換部件。

搬運本機器

小心： 在用雙手搬運機器前，務必確保把手已完全折疊。

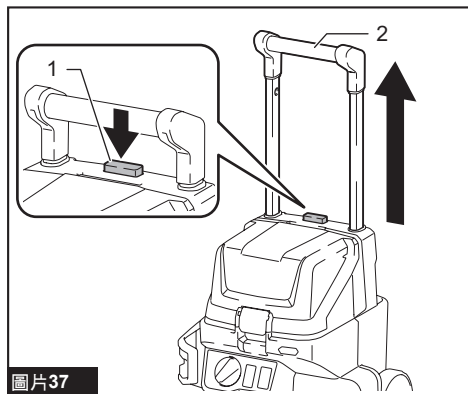
搬運本機器時，請用雙手牢牢握住機器：一手握住把手，另一手握住底部握把。



圖片36

▶ 1. 把手 2. 底部握把

您也可利用機器的輪子搬運機器。在搬運機器前，務必按下保護鎖按鈕延長把手。



圖片37

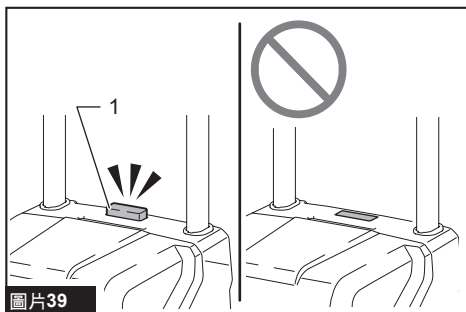
▶ 1. 保護鎖按鈕 2. 把手



圖片38

小心： 請勿過度施力，勿倚靠在延伸把手上。若把手脫落，您可能會跌到和受傷。

注意： 搬運機器前，務必確保把手已完全延伸，並使保護鎖按鈕恢復成原來位置。



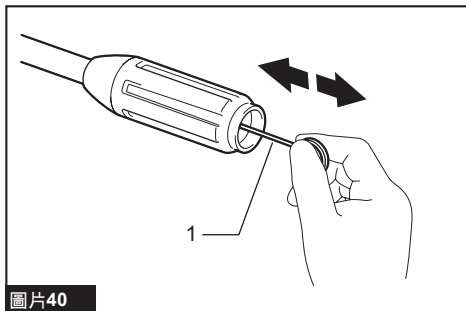
圖片39

► 1. 保護鎖按鈕

清潔噴嘴

注意： 請勿用力清除污垢或碎屑。這會導致人員受傷或噴孔受損，造成噴射角度偏移或性能下降。

使用清潔銷清除噴嘴中的污垢或阻塞物。



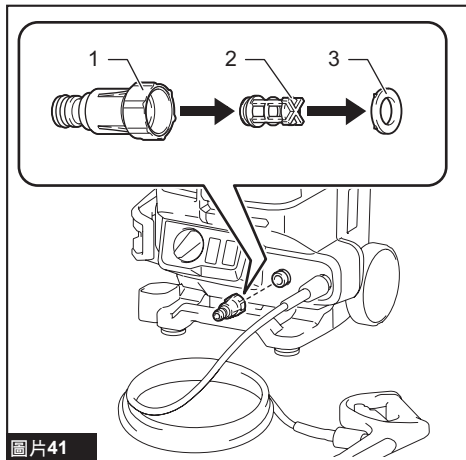
圖片40

► 1. 清潔銷

注： 若要維持最佳性能，請定期清潔噴嘴。

清潔濾網

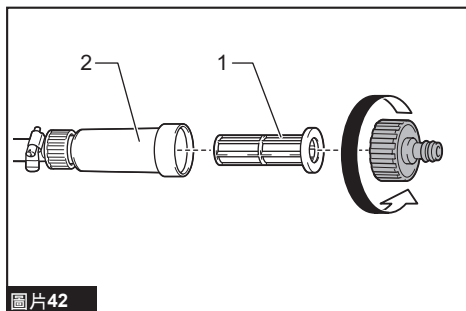
卸除水管接頭並清除濾網內部的污垢與碎屑。



圖片41

► 1. 水管接頭 2. 濾網 3. 密封環

使用過濾器總成時，請取出濾清器外殼中的濾網，並清除污垢及碎屑。



圖片42

► 1. 濾網 2. 濾清器外殼

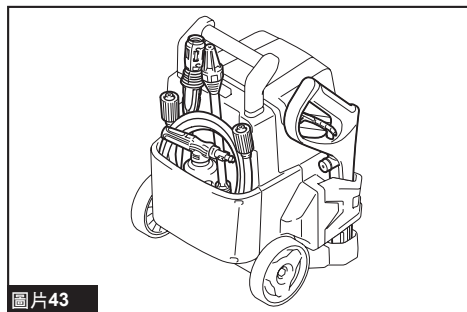
注： 若要維持最佳性能，請定期清潔濾網。

存放

注意：請務必存放在不低於結凍溫度的室內。若高壓清洗機結凍並故障，請聯絡您當地的維修中心進行維修。

注意：存放機器前，務必將機器內的水完全排出。因排水不足導致凍結而造成的故障或損壞，不在保固範圍內。

將配件存放在機器後方的置物袋裡。



圖片43

故障排除

請求維修之前，請先自行檢查。如果您發現本手冊中未作說明的问题，請勿試圖拆解機器。應詢問 Makita（牧田）授權的維修服務中心，請務必使用 Makita（牧田）的更換部件進行維修。

異常狀態	可能原因（故障）	糾正措施
清洗機無法啟動。	沒電	安裝充滿電的電池組，然後開啟電源開關。
	泵浦中有殘餘壓力	拉動扳機。
	高壓清洗機在高壓狀態下長時間閒置。	請關閉高壓清洗機，從水龍頭將水注入入水口，一邊供水一邊緊壓扳機，持續一段時間。然後開啟高壓清洗機。
沒有噴水 / 噴水力道微弱	無供水或供水情形不良	確定水龍頭打開。如果使用軟管總成與過濾器總成，請將水導入軟管。
	空氣阻塞水流。	關閉開關，然後於緊壓扳機的同時重新開啟。
	水管連線不良	檢查高壓清洗機與水龍頭之間的連接。
	軟管連接不足（使用過濾器總成時）	如果鬆動，請鎖緊連接套筒。牢固地插入連接套筒。
	軟管、濾網或噴嘴阻塞	請清除軟管、濾網或噴嘴阻塞。
	噴嘴或軟管受損或磨損	請更換噴嘴或軟管。
噴水不穩定	噴嘴阻塞	使用清潔銷清除噴嘴噴出孔中的阻塞物。
	抽水情形不佳	從水龍頭開始檢查水管，是否有任何漏水或阻塞情形。請打開水龍頭。
	水溫過高。	請降低水溫。
漏水	水管連線不良	確認軟管已確實連接。
	軟管受損或磨損	請更換軟管。

選購附件

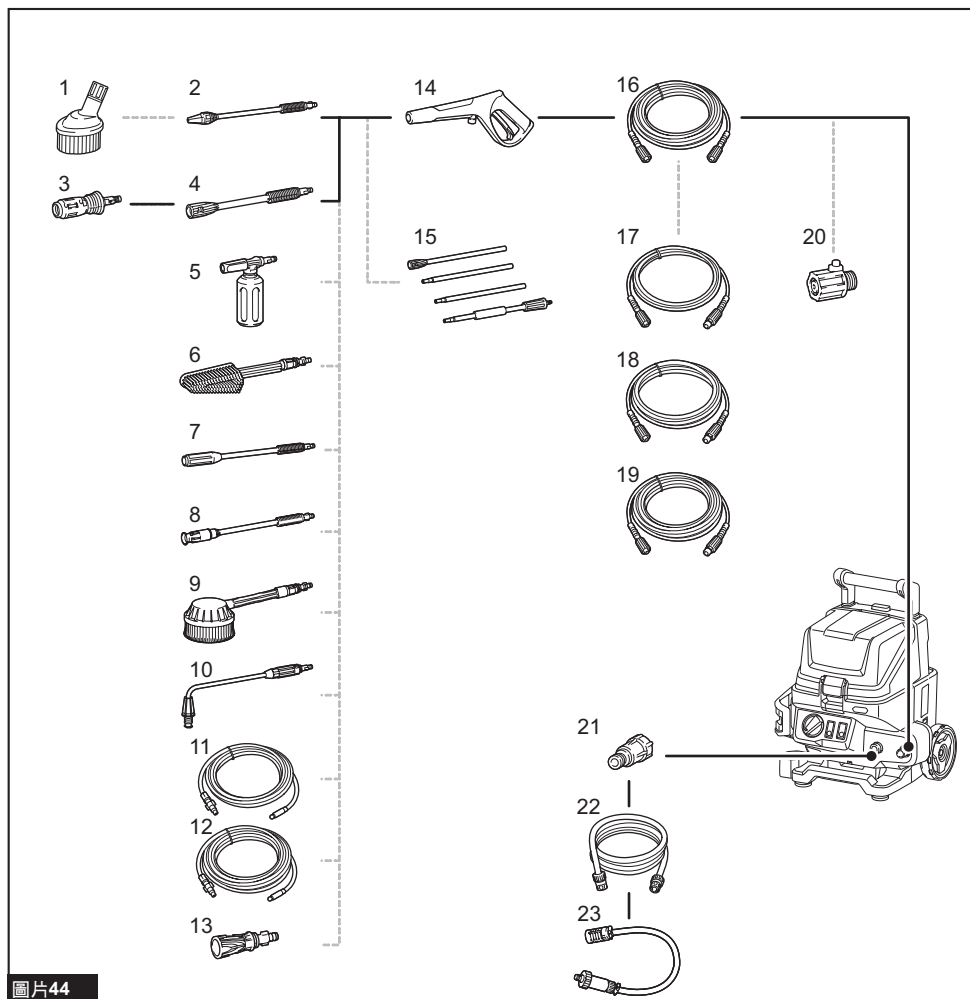
⚠小心： 這些配件或組件為本說明書所列的 **Makita（牧田）** 機器專用。如使用其他廠牌的配件或組件，可能會發生人員受傷的危險。僅可將選購配件或組件用於其規定目的。

如您需要瞭解更多關於這些選購附件的信息，請諮詢當地的**Makita（牧田）** 維修服務中心。

- 噴嘴和軟管
- **Makita（牧田）** 原裝電池和充電器

注： 本列表中的部分部件，可能為產品包裝內隨附的標準配件。內容可能因國家而異。

噴嘴和軟管組合



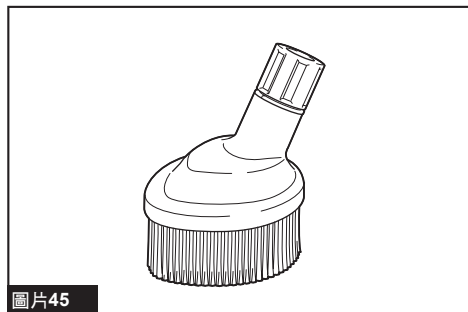
圖片44

1	防濺罩	2	旋風式噴嘴 *1	3	Vario 噴嘴 *1
4	延長管 *1	5	泡沫噴嘴	6	清洗刷
7	Vario 噴槍	8	可調式噴嘴	9	旋轉清洗刷
10	無死角噴槍	11	管道清潔軟管 (10 m)	12	管道清潔軟管 (15 m)
13	分接頭	14	扳機式噴槍 *1	15	延伸管 *2
16	高壓軟管 *1	17	延長高壓軟管 (5 m)	18	延長高壓軟管 (8 m)
19	延長高壓軟管 (10 m)	20	旋轉接頭	21	水管接頭 *1
22	軟管總成 *1	23	過濾器總成 *1	-	-

*1：標準配件

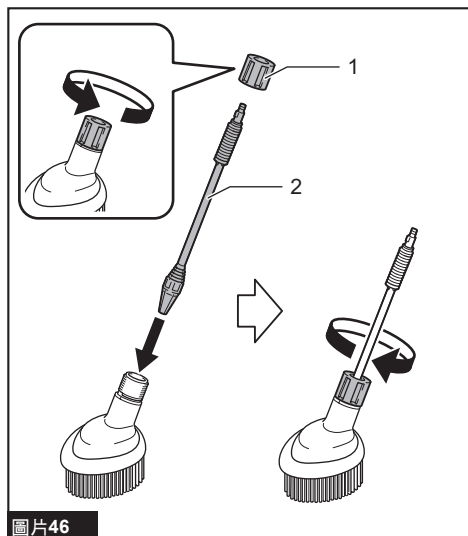
*2：不可與無死角噴槍搭配使用。

防濺罩



圖片45

減少在使用旋風式噴嘴清潔角落時濺出的液體。

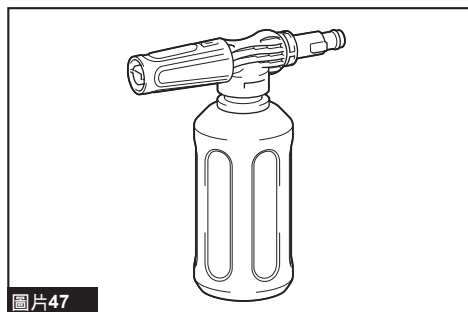


圖片46

▶ 1. 螺帽 2. 旋風式噴嘴

使用防濺罩時，將螺帽從防濺罩取下，然後將旋風式噴嘴插入防濺罩，再鎖緊螺帽。

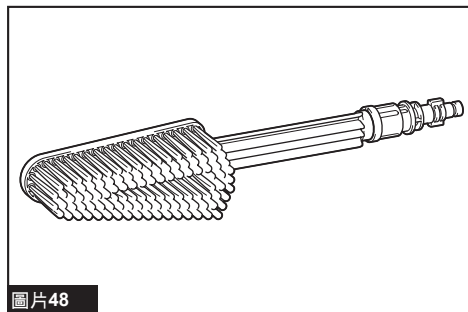
泡沫噴嘴



圖片47

可將清潔劑當成泡沫噴灑。

清洗刷



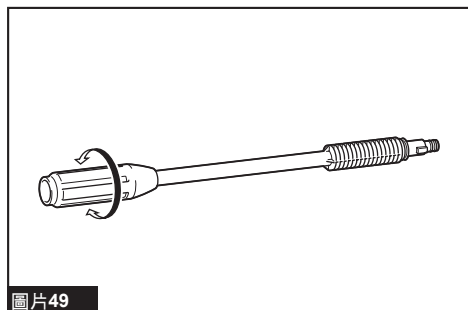
圖片48

配備有刷子的噴嘴。適合用於清洗污垢，同時透過刷子刷洗。

Vario 噴槍

⚠小心：調整噴射壓力時，請勿旋轉噴嘴同時朝扳機式噴槍方向拉扯。噴嘴可能會脫離扳機式噴槍並造成人員受傷。

⚠小心：旋轉噴嘴尖端調整水柱時，請勿強行轉動尖端。否則噴嘴可能會破裂並造成人員受傷。



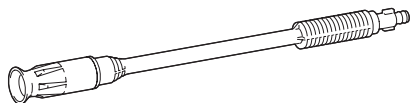
圖片49

可旋轉噴嘴以調整噴射壓力。

可調式噴嘴

⚠️小心： 調整噴射寬度時，請勿旋轉噴嘴同時朝扳機式噴槍方向拉扯。噴嘴可能會脫離扳機式噴槍並造成人員受傷。

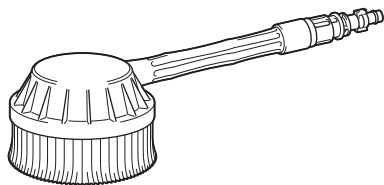
⚠️小心： 旋轉噴嘴尖端調整水柱時，請勿強行轉動尖端。否則噴嘴可能會破裂並造成人員受傷。



圖片50

可旋轉噴嘴前端，在 0° 至 25° 之間調整噴射寬度。

旋轉清洗刷

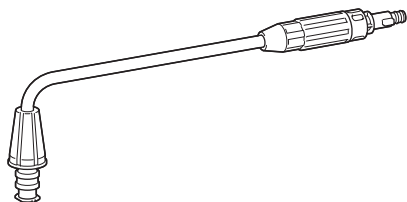


圖片51

內部的三組刷子會在噴水時緩慢旋轉。適合清潔外牆、車體、浴缸上的輕微污垢。

無死角噴槍

⚠️小心： 請勿將無死角噴槍搭配延伸管使用。

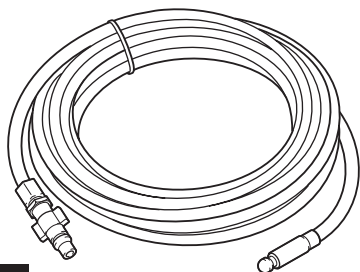


圖片52

含彎曲噴嘴的超長噴槍。最適合清潔死角區域，如車輛下方及屋頂簷溝。

管道清潔軟管 (10 m/15 m)

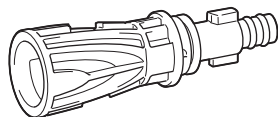
⚠️小心： 請在使用管道清潔軟管時，格外注意噴水情形。高強度的噴水會向後噴出。僅可於噴嘴插入欲清潔管道到至少紅色標記位置時啟動噴水。



圖片53

適用於清潔及清除管道及落水管中的阻塞。

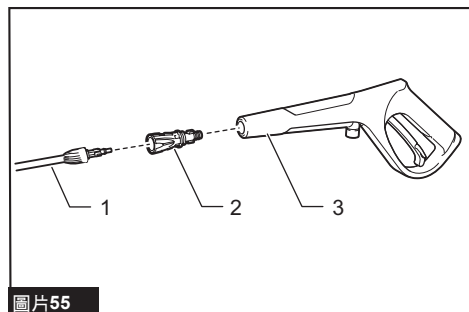
分接頭



圖片54

分接頭可連接其他型號的噴嘴。

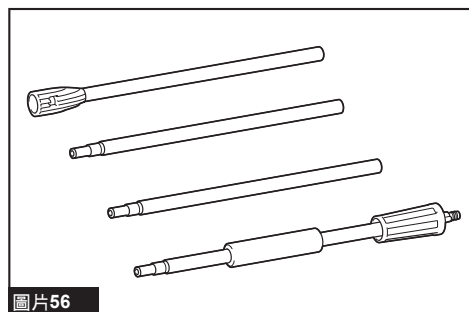
部分選用噴嘴需要連接分接頭（選用配件），以安裝扳機式噴槍。採用與噴嘴相同的方式，安裝分接頭至扳機式噴槍。



圖片55

► 1. 噴嘴 2. 分接頭 3. 扳機式噴槍

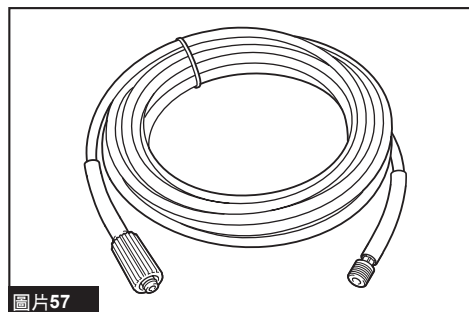
延伸管



圖片56

延伸扳機式噴槍長度的管道。變更要使用的管道編號，以使用三種不同的長度。

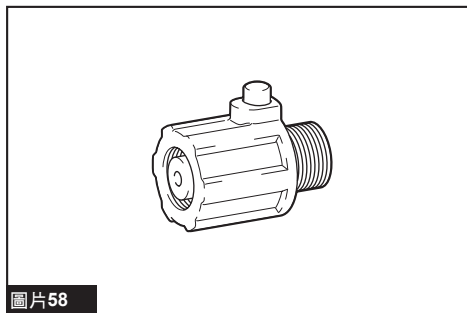
延長高壓軟管 (5 m/8 m/10 m)



圖片57

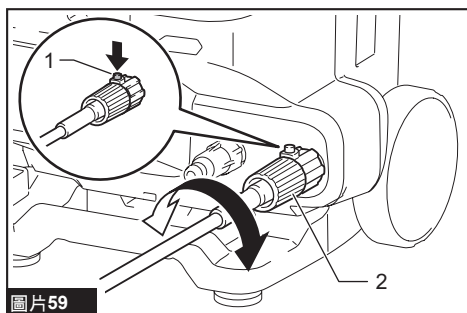
延長軟管可連接高壓清洗機機體與扳機式噴槍。

旋轉接頭



圖片58

防止高壓軟管扭曲。

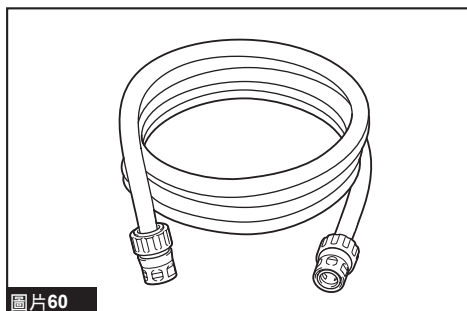


圖片59

► 1. 按鈕 2. 螺母

若要将高壓軟管連接至旋轉接頭或中斷其連接，按下旋轉接頭上的按鈕時，同時轉動高壓軟管上的螺帽。

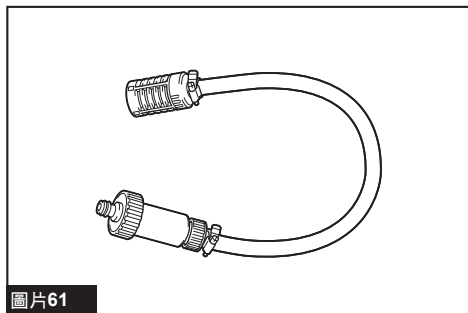
軟管總成



圖片60

將水龍頭連接至產品或將過濾器總成連接至產品的軟管總成。

過濾器總成



圖片61

從水箱供水的過濾器總成。使用軟管總成連接至產品。

台灣RoHS限用物質含有量標示
請掃描右方QR Code或參考下列網址；
<https://makita.com.tw/rohs/>



生產製造商名稱：Makita Corporation
進口商名稱：台灣牧田股份有限公司

電話：02-8601-9898 傳真機：02-8601-2266
地址：新北市 24459 林口區文化三路二段 798 號

www.makita.com

885A39-111
ZHTW
20230612