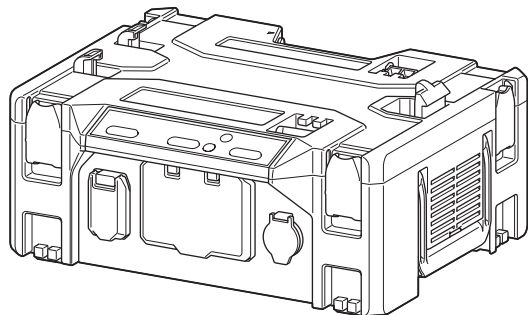




EN	Power Converter	INSTRUCTION MANUAL	5
ES	Convertidor de Energía	MANUAL DE INSTRUCCIONES	12
PTBR	Conversor de Energia a Bateria	MANUAL DE INSTRUÇÕES	19
ZHCN	移动电源转换器	使用说明书	26
ZHTW	電池轉換器	使用說明書	33
KO	파워 컨버터	취급 설명서	40
ID	Konverter Daya	PETUNJUK PENGGUNAAN	46
MS	Penukar Kuasa	MANUAL ARAHAN	53
VI	Bộ Chuyển Đổi Điện Áp	TÀI LIỆU HƯỚNG DẪN	60
TH	เครื่องแปลงไฟ	คู่มือการใช้งาน	66

BAC01



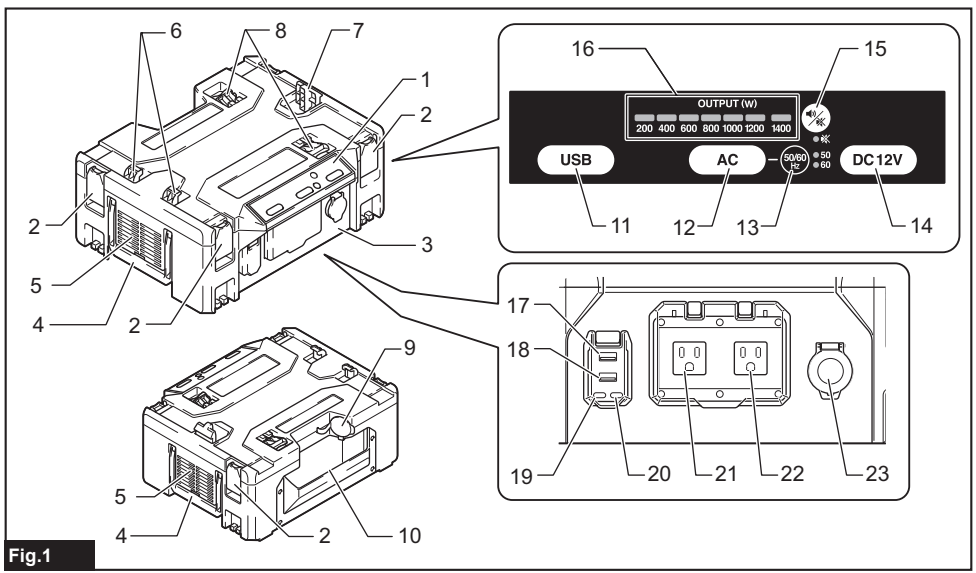


Fig.1

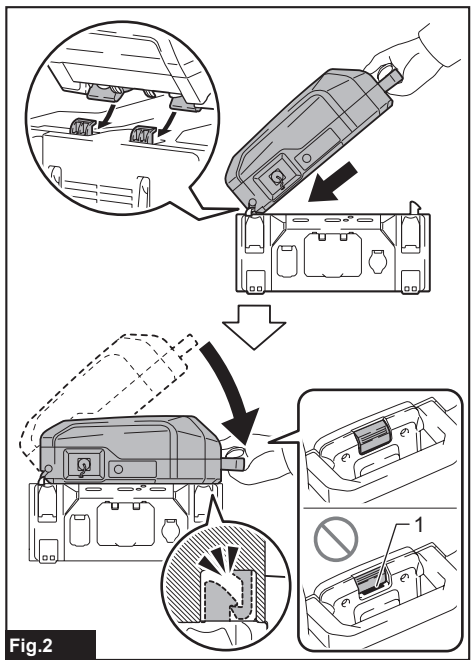


Fig.2

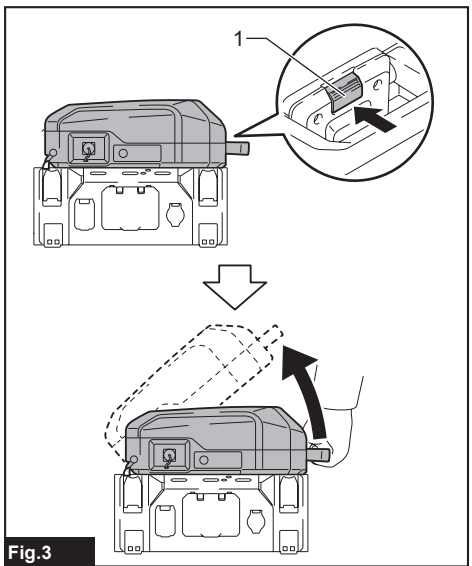


Fig.3

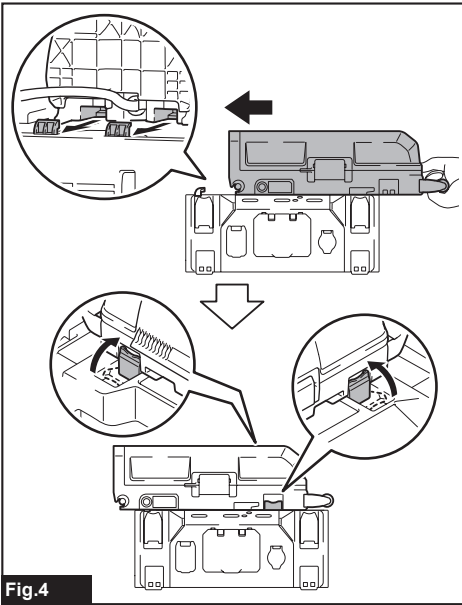


Fig. 4

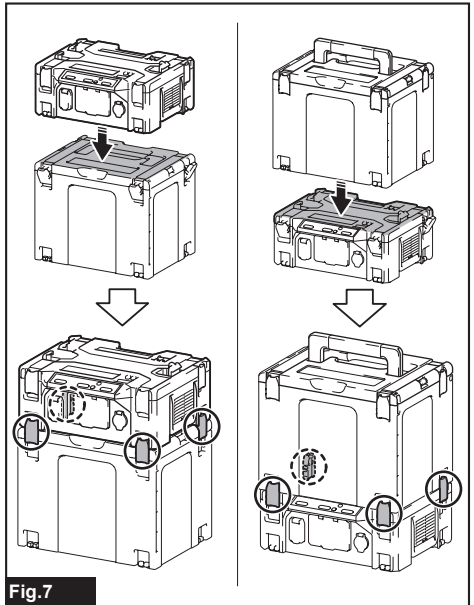


Fig. 7

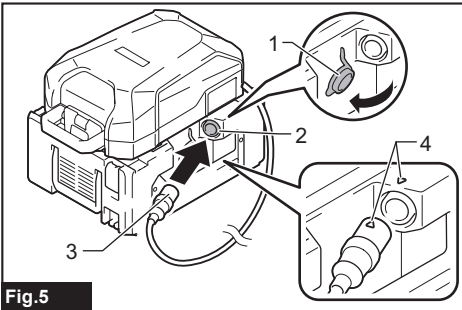


Fig. 5

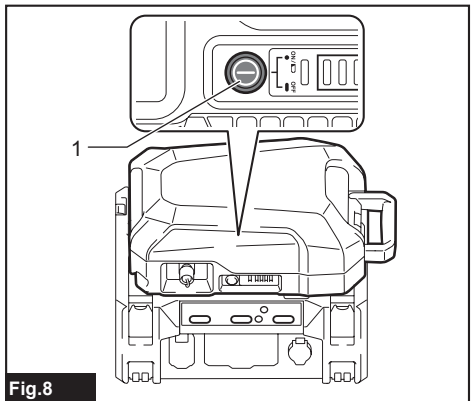


Fig. 8

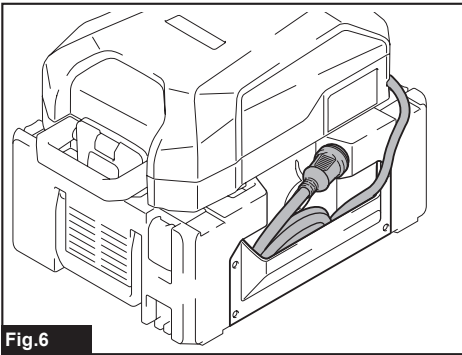


Fig. 6

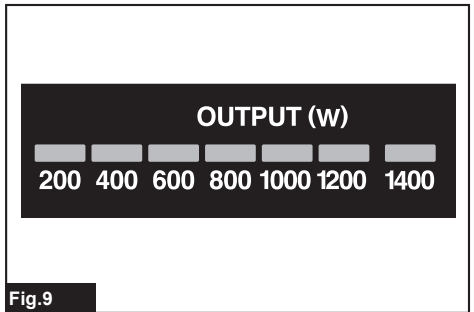


Fig. 9

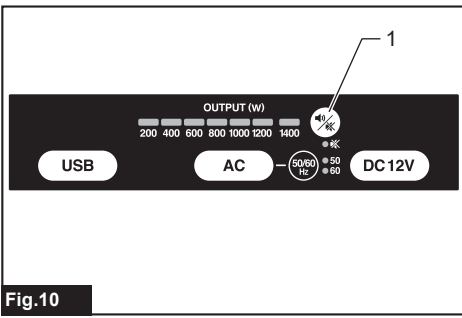


Fig.10

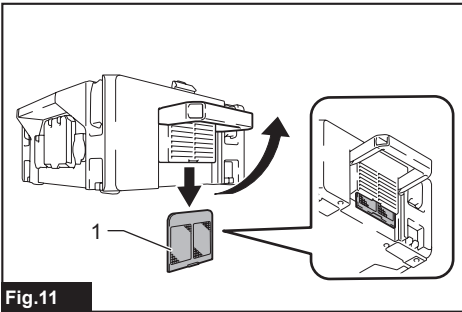


Fig.11

規格

型號：	BAC01	
額定輸出	轉換器效能 (使用 PDC1200 時)	連續功率：1,400 W (VA) 峰值功率：2,800 W (VA)
	AC 母插座 *	純正弦波 50 Hz 或 60 Hz，2 個。 電壓：請參閱電池轉換器上的說明。 (輸出電壓視國家而異。)
	USB 連接埠	Type-A：5 V，2.4 A，2 個。 Type-C：USB-PD 30 W，2 個。
	點菸器變壓器	12 V，10 A，1 個。
操作時間 **	PDC1200 (1,000 W)	56 分鐘
	PDC01 (750 W，BL1860B x 2)	10 分鐘
尺寸 (長 × 寬 × 高) (含所有鉤環摺疊位置)	395 mm x 345 mm x 163 mm	
淨重 (僅電池轉換器)	7.3 kg	

* 僅適用於巴西

電壓標註於 AC 母插座附近。

** 操作時間為約略估算，會因電源類型、充電狀態及使用狀況而異。

- 生產者保留變更規格不另行通知之權利。
- 規格可能因銷往國家之不同而異。

適用電源

背負式電池包	PDC1200 / PDC01* * 使用「適用的電池組」章節中說明的電池組。
--------	--

- 上述部分電源可能會因居住地區而無法使用。
- 使用電源前，請閱讀其上方的指示和注意標識。

⚠警告：務必僅使用上述電源。使用任何其他電源可能會導致人員受傷和/或火災。

適用的電池組

僅適用於 PDC01

注意：使用 PDC01 時：

- 若輸出功率超過 750 W (VA)，電池轉換器將因電池保護系統作動而停止供電。在此情況下，請讓輸出功率維持在 750 W (VA) 以下。
- 視使用狀況而定，若使用中的電池換成另一個電池，則電池轉換器可能會停止輸出。在此情況下，按下您想要重新開始輸出的輸出按鈕。
- 需要使用兩個或四個電池組才能使用電池轉換器。若使用兩個電池組，請將一個安裝至電池埠 1 或 2，另一個安裝至電池埠 3 或 4。

電池組

BL1815N / BL1820B / BL1830B* /
BL1840B* / BL1850B* / BL1860B*
*：推薦的電池

- 上述部分電池組可能會因居住地區而無法使用。

⚠警告：務必僅使用上述的電池組。使用任何其他電池組可能會導致人員受傷和／或火災。

符號

以下顯示本設備可能使用的符號。在使用工具前，請務必理解其涵義。



請仔細閱讀使用說明書。



僅用於歐盟國家

由於本設備中存有危險組件，廢棄電氣與電子設備、蓄電池與電池可能會對環境與人體健康產生負面影響。



請勿將電氣與電子器具或電池和家庭廢棄物一同處理！

根據針對廢棄電氣與電子設備、蓄電池與電池及廢棄蓄電池與電池制訂的歐洲指令及其對本國法律的修改版，應依照環境保護法規個別存放廢棄電氣設備、電池與蓄電池，並將其送至都市垃圾獨立回收點。

這類設備會在設備上以打叉的滑輪垃圾桶作為符號標示。

用途

本器具適用於將 Makita（牧田）背負式電池包的功率轉換為各種輸出。

安全警告

⚠警告：使用前，請務必詳閱欲搭配本電池轉換器使用的產品使用說明書。

電池轉換器安全警告

1. 為了確保提供良好性能和長期使用壽命，請注意保護電池轉換器，避免受到下列情況的影響。
 - 腐蝕性氣體和液體
 - 鹽霧和油霧
 - 機械衝擊和振動
 - 高濕度

- 極端溫度（過冷或過熱）
合適的環境溫度範圍為 -10°C 至 40°C (14°F 至 104°F)。
- 電磁雜訊（如電焊機、高功率設備）
- 放射性物質

2. 將電池轉換器置於無起伏、且保持穩定的水平表面上。否則可能會發生掉落意外。
3. 搬運電池轉換器時，請將連接至輸出埠的電源和所有器具中斷連接。否則可能會發生掉落意外。
4. 搬運電池轉換器時，務必用雙手緊握手提把手。請勿握住任何其他部位搬運電池轉換器。否則可能會發生掉落意外。
5. 請勿以潮濕的手使用電池轉換器。請勿將電池轉換器暴露在雨中或潮濕環境中。觸電風險。電池轉換器並不具備防水性能。
6. 請勿將圖釘等金屬物品、電線或其他小型金屬物品插入插座和通風口。觸電風險。
7. 請勿拆解電池轉換器。觸電風險。
8. 請勿使電池轉換器受到掉落等強力衝擊。這可能會引起故障並導致觸電。
9. 檢查運動部件的安裝誤差或卡滯情形、零件損壞，以及影響運轉的其他情況。如有損壞，必須在使用前將器具妥善修理。許多事故是因為器具保養不良所引起。
10. 務必設定為合適的 AC 頻率。否則可能會發生故障並造成人員受傷。
11. 請勿在爆炸性氣體中操作電池轉換器，例如有可燃液體、氣體或粉塵的環境。些微的靜電荷或火花就可能點燃灰塵或煙霧，造成火災或爆炸。
12. 請勿使任何物品覆蓋或堵住通風口。使用電池轉換器時，務必使通風口保持暢通。否則可能會造成運作異常或起火。
13. 操作期間，請注意避免被電線絆倒。請將電線收入電線袋。
14. 請勿將電池轉換器用於醫療設備。預期外的故障可能會導致意外發生。

15. 若要減少火災、過熱、爆炸、電解液滲漏、觸電或受傷的風險，請遵守以下注意事項。
 - 請勿將電池轉換器連接至超過其額定輸出的器具。
 - 請勿直接連接至通用 AC 電力網。
16. 將電池轉換器存放於通風良好、且濕度低的室內區域。
17. 存放電池轉換器時，請將其置於兒童無法接觸的地方。否則可能會發生嚴重意外。
18. 請勿踩踏電池轉換器。此外，請小心不要在搭配 **МАКРАС** 或電源安裝時猛力撞擊電池轉換器。否則可能會導致故障或人員受傷。
19. **AC** 輸出上的接地銷插槽沒有電壓與電流。本產品未連接一般 AC 電力網，因此不需要 AC 設備接地。
8. 請勿將電池組或器具暴露於火源或高溫環境。暴露於火源或 130 °C 以上的高溫可能會發生爆炸。
9. 請遵守所有充電說明，並勿於說明中指定之溫度範圍外為電池組或器具進行充電。以錯誤的方式或於指定之溫度範圍外進行充電，可能會損壞電池，並增加火災風險。
10. 僅可由合格維修人員使用相同的更換零件進行維修。如此可確保維持產品的安全性。
11. 除使用和注意事項說明中的指示外，請勿改裝或嘗試維修器具或電池組。

電池組的重要安全須知

1. 使用電池組之前，請閱讀 (1) 充電器、(2) 電池和 (3) 使用電池的產品上的所有指示說明和注意標識。
2. 請勿拆解或改裝電池組。以免引發火災、過熱或爆炸。
3. 如果工具運行時間極短，請立即停止使用。否則可能會導致過熱、起火甚至爆炸。
4. 如果電解液進入眼睛，請立即用清水沖洗並就醫。這種情況可能會導致失明。
5. 請勿短接電池組：
 - (1) 請勿用任何導電材料觸碰電池端子。
 - (2) 避免將電池組與釘子、硬幣等金屬物品存放在同一容器中。
 - (3) 請勿將電池組置於水中或使其淋雨。電池短路會產生較大的電流、導致過熱並可能引起起火甚至擊穿。
6. 請勿在溫度可能達到或超過 50 °C (122 °F) 的場所存放或使用器具和電池組。
7. 請勿焚燒電池組，即使其已嚴重損壞或徹底磨損。電池組會在火中爆炸。
8. 請勿釘牢、切割、輾壓、丟擲、摔落電池組，或使電池組撞擊硬物。這類行為可能會引發火災、過熱或爆炸。
9. 請勿使用損壞的電池。
10. 本工具附帶的鋰離子電池需符合危險品法規要求。
 第三方或轉運代理在進行商業運輸時，應遵循包裝和標識方面的特殊要求。有關運輸項目的準備作業，諮詢危險品方面的專業人士。同時，請遵守可能更詳盡的國家法規。
 請使用膠帶保護且勿遮掩表面的聯絡資訊，並牢固封裝電池，使電池在包裝內不可動。

電池供電器具的安全警告

電池供電器具的使用和注意事項

1. 避免意外啟動。在接上電池組及拿起或搬運器具之前，請先確保開關位於關閉位置。搬運器具時手指放在開關上，或在開關處於開啟位置時將器具通電，皆可能會引發事故。
2. 在進行任何調整、更換配件或存放器具之前，請將電池組從器具上取下。此類防護性安全措施可降低器具意外啟動的風險。
3. 僅使用製造商指定的充電器進行充電。使用適用於某一類型電池組的充電器給其他電池組充電可能會引起火災。
4. 僅限使用專門設計的電池組操作器具。使用任何其他電池組可能會造成人員受傷及火災。
5. 不使用電池組時請將其遠離紙夾、硬幣、鑰匙、釘子、螺絲或其他小型金屬物體放置。這些物體可能會使電池端子短路。短接電池端子可能會引起燃燒或起火。
6. 使用過度時，電池中可能溢出液體；請避免接觸。如果意外接觸到電池漏液，請用水沖洗。如果液體接觸到眼睛，請就醫。電池漏液可能會導致過敏發炎或灼傷。
7. 請勿使用損壞或經改裝的電池組或器具。損壞或經改裝的電池可能會出現無法預料的運作情形，而引發火災、爆炸或人員受傷風險。

11. 棄置電池組時，請將其從器具取出，並棄置於安全場所。請遵循當地法規處理廢棄電池。
12. 電池僅可用於 **Makita (牧田)** 規定產品。將電池裝入非相容產品中可能會導致起火、過熱、爆炸或電解液滲漏情形。
13. 如果長時間不使用本器具，必須從器具中取出電池。
14. 使用期間和之後，電池組可能會發燙，因而造成燙傷或低溫灼傷。處理發燙的電池組時，請多加小心。
15. 使用後請勿立即觸碰器具的端子，因為端子溫度極高，足以造成燙傷。
16. 請勿讓碎屑或塵土卡在電池組的端子、孔洞和溝槽。以免造成器具或電池組性能下降或故障。
17. 除非器具支援在高電壓電氣線路附近使用，否則請勿在高電壓電氣線路附近使用電池組。以免造成器具或電池組故障或損壞。
18. 將電池置於兒童無法觸及之處。

妥善保存這些手冊。

⚠️ 小心： 請僅使用原裝 **Makita (牧田)** 電池。使用非原裝 **Makita (牧田)** 電池或經過改裝的電池可能會導致電池爆炸，從而造成火災、人身傷害或物品受損。同時也會導致 **Makita (牧田)** 器具和充電器的 **Makita (牧田)** 保固服務失效。

保持電池最大使用壽命的提示

1. 要在電池組完全放電前對其充電。當發現器具動力不足時，一定要停止使用器具並對電池組進行充電。
2. 切勿對已經充滿的電池組再次充電。過度充電會縮短電池的使用壽命。
3. 要在室溫為 **10 °C – 40 °C** 的條件下對電池組充電。請在充電前使處於發熱狀態的電池組冷卻。
4. 不使用電池組時，請將其從器具或充電器取出。
5. 如果電池組長時間（超過六個月）未使用，請給其充電。

部件說明

► 圖片1

- | | |
|--|--|
| <ol style="list-style-type: none"> 1. 開關面板 2. 卡榫 3. 輸出板 4. 手提把手 5. 通風口 6. 鉤環 A 7. 鉤環 B
僅適用於 PDC1200。 8. 鉤環 C
僅適用於 PDC01。 9. 插頭（輸入） 10. 電線袋 11. USB 輸出按鈕 | <ol style="list-style-type: none"> 12. AC 輸出按鈕 13. 頻率切換按鈕 14. DC 12V 輸出按鈕 15. 嗶聲按鈕 16. 輸出指示燈
請參閱輸出指示燈說明小節。 17. USB Type-A 輸出 1 18. USB Type-A 輸出 2 19. USB Type-C 輸出 1 20. USB Type-C 輸出 2 21. AC 輸出 1 22. AC 輸出 2 23. DC 12V 輸出（適用於點菸器變壓器） |
|--|--|

注：AC 母插座形狀會因國家而異。

組裝

⚠️ 小心： 安裝或拆卸電源時，請緊握電池轉換器和電源。否則可能會使其從手中滑落，造成人員受傷或使電池轉換器和電源損壞。

⚠️ 小心： 操作前，請確認電線已正確放置，且插座已完全插入插頭。

安裝電源

用於 PDC1200

如圖示，將電源安裝至電池轉換器上。

⚠️ 小心： 確保電源已穩固地安裝至電池轉換器上。否則其可能會從電池轉換器意外脫落，導致自身或他人受傷。如果您能看見圖中所示的紅色指示器，則表示電源尚未完全鎖定。

► **圖片2:** 1. 紅色指示器

取下電源時，將電源提起，同時按下鎖定按鈕。

► **圖片3:** 1. 鎖定按鈕

用於 PDC01

如圖示，將電源安裝至電池轉換器上。

► **圖片4**

若要取下電源，請按照安裝步驟的相反順序進行。

連接電源

1. 開啟插頭護蓋。
 2. 將插座上的箭頭標誌與電池轉換器上的箭頭標誌對齊，然後將插座完全插入插頭。
- **圖片5:** 1. 護蓋 2. 插頭（輸入） 3. 插座 4. 箭頭標誌

注意： 插入插座時，請勿過於用力。如果無法輕鬆插入插座，可能是插入不當。

注意： 拔下時，請握住插座，而非握住電線。否則電線可能會受損，進而導致故障。

注意： 未插入電源時，務必確實關閉插頭護蓋。否則異物可能會進入電池轉換器，進而導致故障。

電線袋

如圖所示，您可將電線置於電線袋內。

► **圖片6**

安裝 MAKPAC

選購配件

如圖所示，電池轉換器可安裝至 MAKPAC 的上方或下方。

► **圖片7**

⚠️ 小心： 確保已使用四個卡榫，將電池轉換器確實固定在 MAKPAC 上。否則可能發生掉落意外而造成人員受傷。

操作

► **圖片8:** 1. 電源按鈕

1. 按下電源上的電源按鈕，開啟電源。
2. 將器具連接至適當的輸出。

使用 AC 輸出時，按住頻率切換按鈕，即可選擇適當頻率。

注： 僅在 AC 輸出停止時，才可選擇頻率。

注： 系統會記憶頻率設定。電池轉換器在下次啟動時，會採用相同設定。

3. 按下欲使用的輸出按鈕。

電池轉換器會開始輸出，運作中的輸出按鈕會亮起。

4. 再次按下輸出按鈕即可停止。

5. 按下電源上的電源按鈕，關閉電源。

注意： 即使電池轉換器的功率輸出維持在額定功率範圍內，您仍可能無法使用需要大量功率啟動的設備。

注意： 電池轉換器可能無法為某些 USB 裝置供電。

注意： 將 USB 裝置連接至電池轉換器前，請務必備份 USB 裝置的資料。

注意： 您無法透過使用市售行動電源的電池轉換器充電。

輸出指示燈說明

► 圖片9

- 輸出指示燈會根據輸出的功率亮起。
- 功率輸出達 1,400 W(VA) 時，「1400」上的燈將亮紅色。電池轉換器超載時，此燈將開始閃爍紅色。

開啟／關閉蜂鳴器

► 圖片10: 1. 嗶聲按鈕

按住嗶聲按鈕，即可開啟／關閉蜂鳴器音。

注：系統會記憶蜂鳴器設定。電池轉換器在下次啟動時，會採用相同設定。

保護系統

電池轉換器配備下列保護系統。

過載保護

每個輸出皆具有過載保護，如下所示：

- **AC 輸出**
電池轉換器偵測到功率過大時，會停止所有 AC 輸出，並間歇發出嗶聲。
- **USB 輸出**
電池轉換器偵測到電流異常過高時，電池轉換器會切斷高電流的 USB 輸出。
- **DC 12 V 輸出**
電池轉換器偵測到電流異常過高時，會停止 DC 12 V 輸出，並間歇發出嗶聲。

如果 AC、USB 及 DC 12 V 在特定時間內的總輸出超過電池轉換器的額定輸出，所有輸出將會停止並發出連續嗶聲。在此情況下，請關閉電源，並停止導致電池轉換器過載的操作方式。接著再開啟電源，重新啟動。

注：電池轉換器超載時，輸出指示燈的「1400」燈將閃爍紅色。

注：按下開關面板上的任意按鈕，即可停止嗶聲。

過熱保護

電池轉換器過熱時會停止所有輸出，並持續發出嗶聲。在此情況下，請先讓電池轉換器冷卻，再重新開啟電源。

過放電保護

電源的剩餘電量過低時，會間歇發出嗶聲，運作中的輸出按鈕會閃爍。在此情況下，請將電源取下並進行充電。當電源的剩餘電量變得更低時，將會停止所有輸出。

保養

⚠️ 小心： 在準備進行檢查或保養之前，務必取下電源。

注意： 請勿用水清洗連接器。故障風險。

注意： 請定期以布沾取肥皂水擦拭本產品表面。

注意： 切勿使用汽油、苯、稀釋劑、酒精或類似物品清潔工具。否則可能會導致工具變色、變形或出現裂縫。

為了保證產品的安全與可靠性，任何維修或其他維修保養工作需由 Makita (牧田) 授權的或工廠維修服務中心來進行。務必使用 Makita (牧田) 的更換部件。

清潔

若電池轉換器上有髒汙，請使用乾布或沾有肥皂水的濕布擦拭電池轉換器。

濾網

⚠️ 小心： 清潔濾網後，務必將其裝回。若在未安裝濾網的情況下操作電池轉換器，可能會導致故障。

如圖所示，將濾網拉出以將其取下。清洗濾網，然後使其乾燥。

► 圖片11: 1. 濾網

安裝濾網時，請按拆卸時的相反步驟進行。

選購附件

⚠️ 小心： 這些附件或裝置建議使用於本說明書所指定的 Makita (牧田) 工具。如使用其他廠牌附件或裝置，可能導致傷人的危險。僅可將選購附件或裝置用於規定目的。

如您需要瞭解更多關於這些選購附件的信息，請諮詢當地的 Makita (牧田) 維修服務中心。

- 背負式電池包
- Makita (牧田) 原裝電池和充電器
- MAKPAC

注：本列表中的一些部件可能作為標準配件包含於工具包裝內。規格可能因銷往國家之不同而異。

台灣RoHS限用物質含有量標示
請掃描右方QR Code或參考下列網址；
<https://makita.com.tw/rohs/>



生產製造商名稱：**Makita Corporation**

進口商名稱：台灣牧田股份有限公司

電話：02-8601-9898

傳真機：02-8601-2266

地址：新北市 24459 林口區文化三路二段 798 號