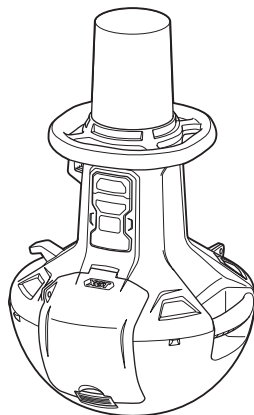




使用說明書

充電式區域工作燈

ML010G



使用前請閱讀。

規格

型號：	ML010G	
額定電壓	A.C.	110 V · 60 Hz
	D.C.	14.4 V / 18 V / D.C. 36 V - 40 V (最大)
光通量 (所有 LED 亮起)	5,500lm / 3,000lm / 1,500lm	
操作時間 (包含 BL4080F x 2 和 BL1860B x 2，所有 LED 亮起)	約 15.0 小時 (5,500 lm) 約 52.0 小時 (1,500 lm)	
最大可互連器具數量	8	
操作溫度	0 ° C ~ 40 ° C	
存放溫度	-20 ° C ~ 60 ° C	
尺寸 (長 x 寬 x 高)	490 mm x 490 mm x 814 mm	
淨重 (不含電池組及電源線)	14.1 kg	
防護等級	DC : IP54 (僅限由電池組供電) AC : IP20	

- 生產者保留變更規格不另行通知之權利。
- 規格可能因銷往國家之不同而異。
- 操作時間為約略估算，會因電池類型、充電狀態及使用狀況而異。

適用的電池組與充電器

電池組	D.C. 14.4 V 型號	BL1415N / BL1430B / BL1440 / BL1460B
	D.C. 18 V 型號	BL1815N / BL1820B / BL1830B / BL1840B / BL1850B / BL1860B
	D.C. 36 V - 40 V (最大) 型號	BL4020 / BL4025 / BL4040 / BL4050F / BL4080F
充電器	D.C. 14.4 V 型號 D.C. 18 V 型號	DC18RC / DC18RD / DC18RE
	D.C. 36 V - 40 V (最大) 型號	DC40RA / DC40RB / DC40RC

- 上述某些電池組與充電器可能會因居住地區而無法使用。

⚠警告：務必使用上述的電池組與充電器。使用任何其他電池組與充電器可能會導致人員受傷和／或火災。

符號

以下顯示本設備可能使用的符號。在使用工具前，請務必理解其涵義。



請仔細閱讀使用說明書。



僅用於歐盟國家
由於本設備中存有危險組件，廢棄電氣與電子設備、蓄電池與電池可能會對環境與人體健康產生負面影響。請勿將電氣與電子器具或電池和家庭廢棄物一同處理！根據針對廢棄電氣與電子設備、蓄電池與電池及廢棄蓄電池與電池制訂的歐洲指令及其對本國法律的修改版，應依照環境保護法規個別存放廢棄電氣設備、電池與蓄電池，並將其送至都市垃圾獨立回收點。
這類設備會在設備上以打叉的滑輪垃圾桶作為符號標示。



特別小心和注意。



光輻射（UV 及 IR）。
眼睛或皮膚盡量不要暴露在光輻射環境中。



請勿注視作業燈。



使用合適的遮蔽物或護目鏡。



搭配 AC 電源使用時，請勿在雨中、雪中或潮濕的環境中使用本器具。



斷路器重新啟動按鈕。

備註

本產品含有的光源為能源效率等級 <C> 和 <D>。

電源

工具的電源電壓應為單相交流電源，且電壓應與標示板所標示的電壓相同。本工具在使用期間應接地，以防操作員觸電。僅可使用具備三插腳接地式插頭的三線式延長線，以及可插入工具插頭的三極插座。

安全警告

重要安全須知

警告： 請仔細讀完下列安全警告以及安全事項。未按照以下列舉的警告和安全事項而使用或操作可能導致觸電、火災和／或嚴重傷害。

請詳閱並遵循所有安全說明。

1. 不使用器具時，務必關閉電源，並從器具拔下插頭／取出電池組。
2. 請勿以布或紙盒等物品覆蓋燈具或阻礙器具通風。否則可能會導致起火。
3. 搭配 AC 電源使用時，請勿在雨中、雪中或潮濕的環境中使用本器具。
4. 請勿將本器具暴露在大雨或雪中。切勿在水中清洗。否則水分可能會進入本器具並造成故障。
5. 請勿在爆炸性空氣中使用本器具，例如有可燃液體、氣體或粉塵的環境。
6. 器具插頭必須與插座相符。絕不能以任何方式改裝插頭。使用未經改裝的插頭和與之相符的插座，可減少觸電危險。
7. 操作器具時，身體不可接觸到接地的金屬體，例如鐵管、散熱器、微波爐或冷凍機。如果身體接地會增加觸電風險。
8. 請勿不當使用電線。搬動、拉動器具或拔除其插頭時，切勿拉扯電線。避免使電線觸及高溫物體、油脂、尖銳邊緣或運動部件。受損或纏繞的電線會增加觸電風險。
9. 若此照明設備的外部撓性纜線或電源線損壞，則應以專用電源線或僅由製造商或其服務代理商提供的電源線進行更換。
10. 請勿直視燈光來源。
11. 請勿在手部潮濕或沾有油脂的情形下拿取插頭。
12. 請務必將器具置於水平的穩固位置。否則可能會發生掉落意外。
13. 務必以直立方式放置器具。
14. 此照明設備的光源不可更換；當光源達到使用壽命時，應更換整個照明設備。
15. 由插座供電時，請勿將電源線從器具拔除。否則可能會觸電。
16. 除了搬運器具外（如吊升時），請勿使用手提把手。
17. 請勿將本器具暴露在會產生火花或腐蝕性氣體的環境中。
18. 請勿粗暴地使用本器具。當器具從傾斜位置恢復為直立位置時，器具可能擊中人並造成受傷。

電池供電器具的安全警告

電池供電器具的使用和注意事項


1. 避免意外啟動。在接上電池組及拿起或搬運器具之前，請先確保開關位於關閉位置。搬運器具時手指放在開關上，或在開關處於開啟位置時將器具通電，皆可能會引發事故。
2. 在進行任何調整、更換配件或存放器具之前，請將電池組從器具上取下。此類防護性安全措施可降低器具意外啟動的風險。
3. 僅使用製造商指定的充電器進行充電。使用適用於某一類型電池組的充電器給其他電池組充電可能會引起火災。
4. 僅限使用專門設計的電池組操作器具。使用任何其他電池組可能會造成人員受傷及火災。
5. 不使用電池組時請將其遠離紙夾、硬幣、鑰匙、釘子、螺絲或其他小型金屬物體放置。這些物體可能會使電池端子短路。短接電池端子可能會引起燃燒或起火。
6. 使用過度時，電池中可能溢出液體；請避免接觸。如果意外接觸到電池漏液，請用水沖洗。如果液體接觸到眼睛，請就醫。電池漏液可能會導致過敏發炎或灼傷。
7. 請勿使用損壞或經改裝的電池組或器具。損壞或經改裝的電池可能會出現無法預料的運作情形，而引發火災、爆炸或人員受傷風險。
8. 請勿將電池組或器具暴露於火源或高溫環境。暴露於火源或 130°C 以上的高溫可能會發生爆炸。
9. 請遵守所有充電說明，並勿於說明中指定之溫度範圍外為電池組或器具進行充電。以錯誤的方式或於指定之溫度範圍外進行充電，可能會損壞電池，並增加火災風險。
10. 僅可由合格維修人員使用相同的更換零件進行維修。如此可確保維持產品的安全性。
11. 除使用和注意事項說明中的指示外，請勿改裝或嘗試維修器具或電池組。

電池組的重要安全須知

1. 使用電池組之前，請閱讀（1）充電器、（2）電池和（3）使用電池的產品上的所有指示說明和注意標識。
2. 請勿拆解或改裝電池組。以免引發火災、過熱或爆炸。
3. 如果工具運行時間極短，請立即停止使用。否則可能會導致過熱、起火甚至爆炸。
4. 如果電解液進入眼睛，請立即用清水沖洗並就醫。這種情況可能會導致失明。
5. 請勿短接電池組：
 - (1) 請勿用任何導電材料觸碰電池端子。
 - (2) 避免將電池組與釘子、硬幣等金屬物品存放在同一容器中。
 - (3) 請勿將電池組置於水中或使其淋雨。電池短路會產生較大的電流、導致過熱並可能引起起火甚至擊穿。
6. 請勿在溫度可能達到或超過 50°C (122°F) 的場所存放或使用器具和電池組。
7. 請勿焚燒電池組，即使其已嚴重損壞或徹底磨損。電池組會在火中爆炸。
8. 請勿釘牢、切割、輾壓、丟擲、摔落電池組，或使電池組撞擊硬物。這類行為可能會引發火災、過熱或爆炸。
9. 請勿使用損壞的電池。
10. 本工具附帶的鋰離子電池需符合危險品法規要求。
第三方或轉運代理在進行商業運輸時，應遵循包裝和標識方面的特殊要求。
有關運輸項目的準備作業，諮詢危險品方面的專業人士。同時，請遵守可能更詳盡的國家法規。
請使用膠帶保護且勿遮掩表面的聯絡資訊，並牢固封裝電池，使電池在包裝內不可動。
11. 棄置電池組時，請將其從器具取出，並棄置於安全場所。請遵循當地法規處理廢棄電池。
12. 電池僅可用於 Makita (牧田) 規定產品。將電池裝入非相容產品中可能會導致起火、過熱、爆炸或電解液滲漏情形。
13. 如果長時間不使用本器具，必須從器具中取出電池。

14. 使用期間和之後，電池組可能會發燙，因而造成燙傷或低溫灼傷。處理發燙的電池組時，請多加小心。
15. 使用後請勿立即觸碰器具的端子，因為端子溫度極高，足以造成燙傷。
16. 請勿讓碎屑或塵土卡在電池組的端子、孔洞和溝槽。以免造成器具或電池組性能下降或故障。
17. 除非器具支援在高電壓電氣線路附近使用，否則請勿在高電壓電氣線路附近使用電池組。以免造成器具或電池組故障或損壞。
18. 將電池置於兒童無法觸及之處。

妥善保存這些手冊。

 **小心：**請僅使用原裝 Makita（牧田）電池。使用非原裝 Makita（牧田）電池或經過改裝的電池可能會導致電池爆炸，從而造成火災、人身傷害或物品受損。同時也會導致 Makita（牧田）器具和充電器的 Makita（牧田）保固服務失效。

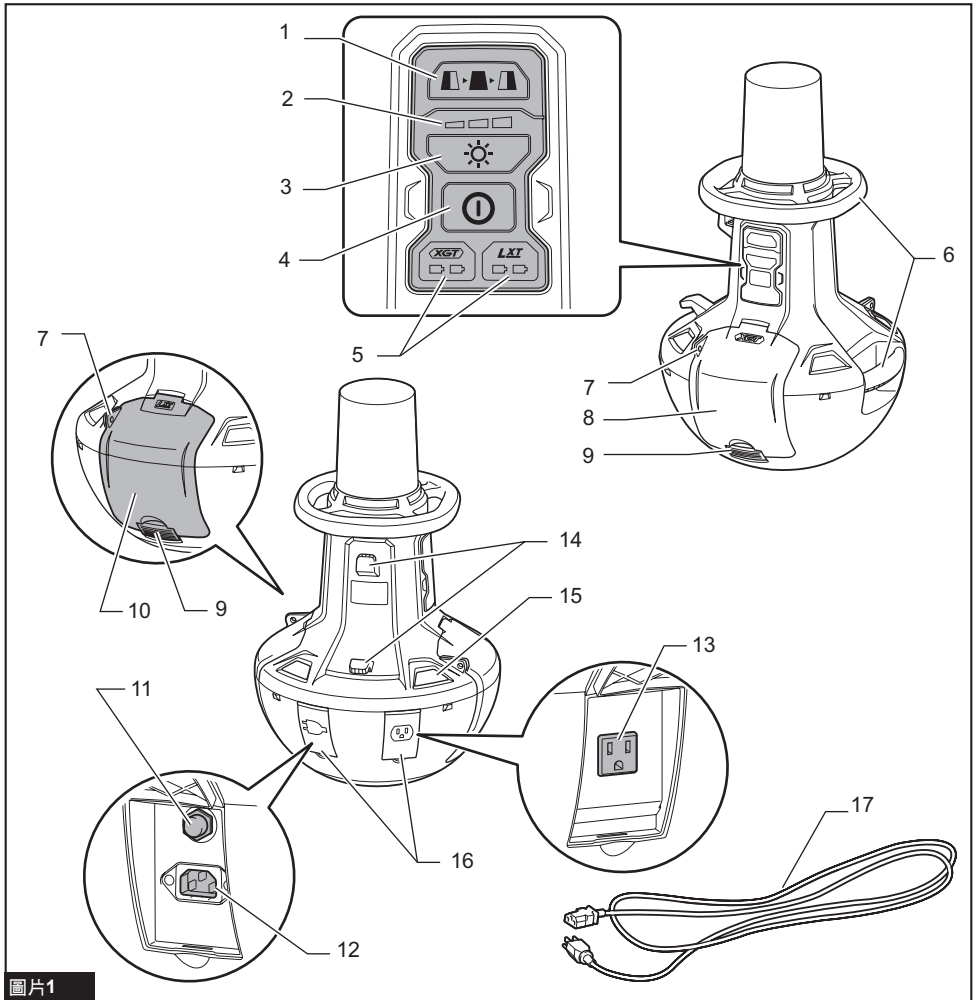
保持電池最大使用壽命的提示

1. 要在電池組完全放電前對其充電。當發現器具動力不足時，一定要停止使用器具並對電池組進行充電。
2. 切勿對已經充滿的電池組再次充電。過度充電會縮短電池的使用壽命。
3. 要在室溫為 10°C – 40°C 的條件下對電池組充電。請在充電前使處於發熱狀態的電池組冷卻。
4. 不使用電池組時，請將其從器具或充電器取出。
5. 如果電池組長時間（超過六個月）未使用，請給其充電。

維修

1. 本器具維修作業僅可由合格維修人員執行。交由非合格人員執行維修或保養可能導致受傷風險。
2. 維修本器具時，僅可使用相同的更換部件。使用未授權部件或未遵守保養說明可能會導致觸電或受傷風險。
3. 即使已嚴重受損，亦不得焚燒本器具。否則，電池會在火中爆炸。請依照當地法規棄置本器具。

部件說明



圖片1

1	照明區域變更按鈕	2	亮度指示燈	3	亮度變更按鈕
4	電源開關按鈕	5	電池指示燈	6	手提把手
7	掛鎖孔	8	電池蓋 (XGT 電池)	9	電池蓋鎖
10	電池蓋 (LXT 電池)	11	斷路器重新啟動按鈕	12	AC 公插座
13	AC 母插座	14	電源線掛鉤	15	反光片
16	插座蓋	17	電源線	-	-

注：AC 公插座、AC 母插座及電源線插頭形狀會因國家而異。

功能描述

⚠️ 小心： 調整或檢查器具功能之前，請務必關閉器具電源開關並取下電池組。

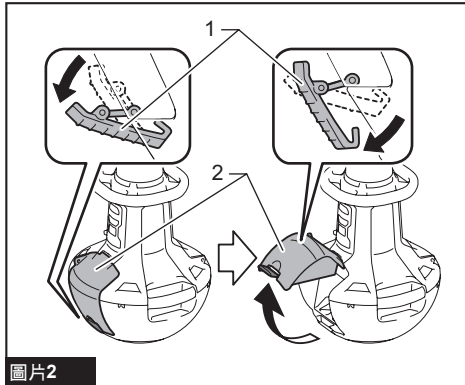
安裝或拆卸電池組

⚠️ 小心： 安裝或拆卸電池組前，請務必先關閉器具電源開關。

⚠️ 小心： 安裝或拆卸電池組時，請握緊器具和電池組。若未握緊，器具和電池組可能會從手中滑落，進而導致器具和電池組損壞及人員受傷。

⚠️ 小心： 裝入電池組時，請小心勿使手指卡入器具和電池組之間；關閉電池蓋時，請小心勿使手指卡入器具和電池蓋之間。

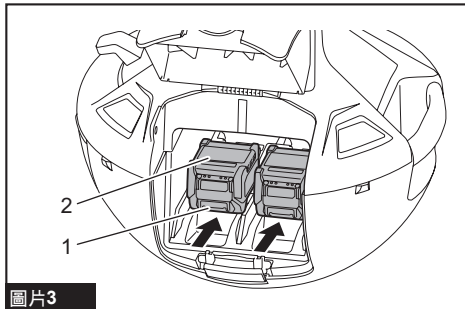
若要安裝電池組，請先扳開電池蓋鎖，再開啟電池蓋。



圖片2

▶ 1. 電池蓋鎖 2. 電池蓋

安裝電池組時，將電池組舌片對準外殼上的槽溝，並將其滑入定位。將其插到底，直到聽見喀嗒聲鎖入定位為止。然後關閉電池蓋。



圖片3

▶ 1. 按鈕 2. 電池組

若要拆卸電池組，請在滑動電池組前方按鈕的同時將其從器具中抽出。

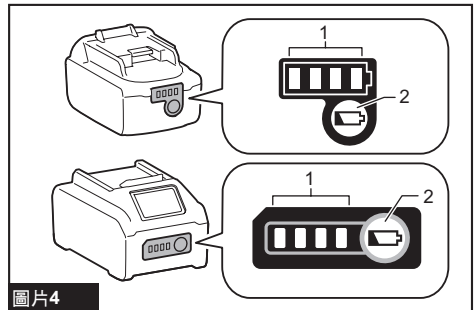
⚠️ 小心： 務必將電池組完全裝入。否則其可能會從器具意外脫落，導致自身或他人受傷。

⚠️ 小心： 請勿過度用力安裝電池組。如電池組滑動不平滑，可能是插入不當。

注： 最多可安裝 4 個電池組，不過本器具運作時只會用到一個電池組。

顯示電池的剩餘電量

僅適用於帶指示燈的電池組



圖片4

▶ 1. 指示燈 2. 檢查按鈕

按下電池組上的檢查按鈕顯示剩餘電池電量。指示燈將亮起數秒。

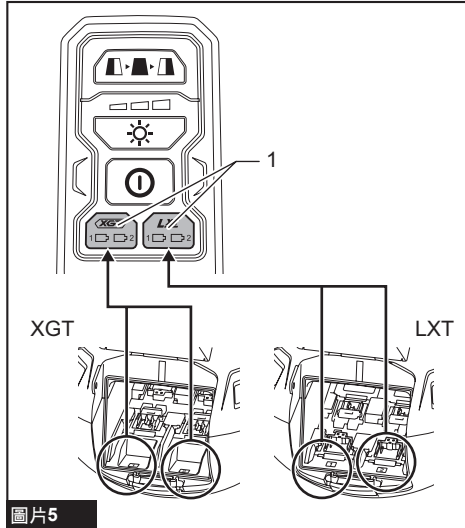
指示燈			剩餘電量
亮起	關閉	閃爍	
■	□	▧	75%至100%
■ ■ ■ ■	□		50%至75%
■ ■ □ □	□ □		25%至50%
■ □ □ □	□ □ □ □		0%至25%
▧ □ □ □	□ □ □ □		請對電池進行充電。
■ ■ □ □	□ □	↑ ↓	電池可能存在故障。

注：根據使用條件和環境溫度，指示電量可能於實際電量有稍許不同。

注：電池保護系統運作時，第一個(最左側)指示燈將閃爍。

電池指示燈

此指示燈顯示使用中的電池或剩餘電池電量。如圖示，指示燈對應各個電池。



圖片5

▶ 1. 電池指示燈

使用中電池的指示

開啟器具電源時，已安裝電池的指示燈會亮起。幾秒後，目前使用中電池的指示燈將會亮起。

指示燈的顏色	電池電量
綠色	電池電量還有剩餘。
紅色	電池電量用盡。 (電池沒電)

剩餘電池電量的指示

使用中的電池沒電時，器具會自動切換至其他電池。切換電池時，已安裝電池的所有指示燈會亮起。

指示燈的顏色	電池電量
綠色	電池電量還有剩餘。
紅色	電池電量用盡。 (電池沒電)

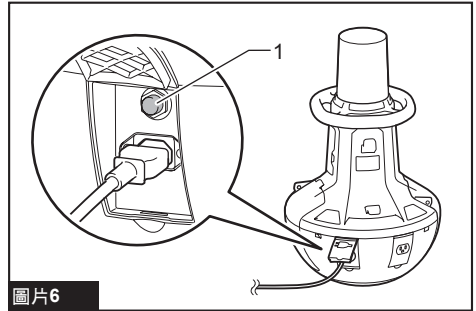
所有電池都沒電時，最後一個電池的指示燈將會閃爍紅色。

器具／電池保護系統

本器具配備保護系統。此系統可自動切斷電源，以延長器具和電池使用壽命。若本器具或電池出現以下情況，器具將會自動停止運作。

過載保護

以導致器具產生異常高電流的方式操作時，器具會自動停止運作且不會發出任何指示。在此情況下，若搭配 DC 電源使用，請拆下並重新安裝電池組；若搭配 AC 電源使用，請按一下斷路器重新啟動按鈕。接著再打開器具電源，重新啟動器具。

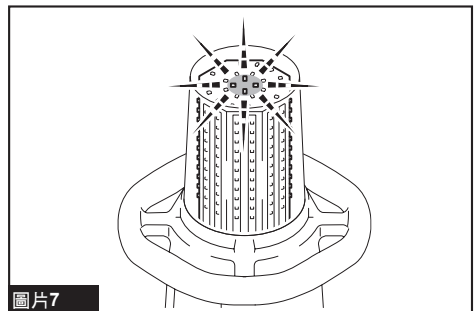


圖片6

▶ 1. 斷路器重新啟動按鈕

過放電保護

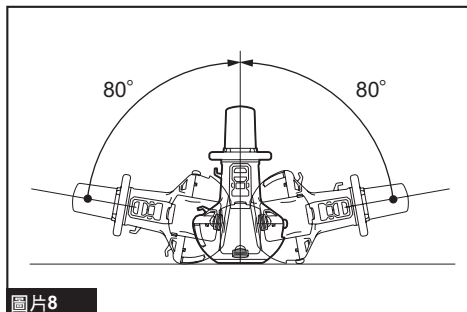
電池電量過低時，除了如圖所示的部分 LED 之外，其他 LED 燈會熄滅。約五至十分鐘後，系統會自動切斷電源。在此情況下，請將電池組從器具中取出並進行充電。



圖片7

自動扶正設計

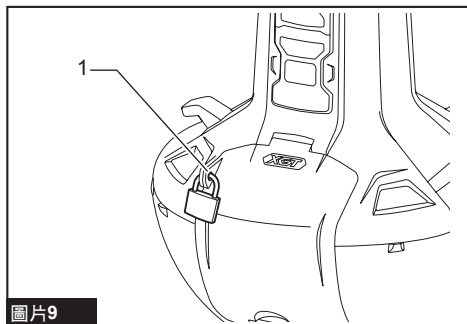
如果與垂直位置的角度為 80 度以下，器具可從傾斜位置恢復。器具的站立角度視地面狀況及要使用的電源而有不同。



圖片8

掛鎖孔

為防止電池組遭竊，因此提供掛鎖孔。



圖片9

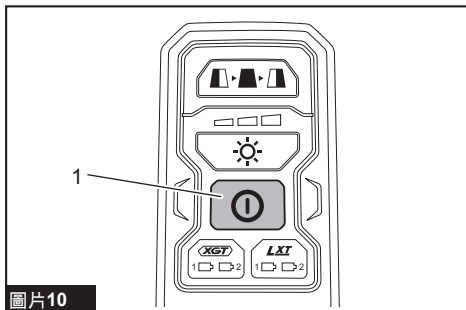
- ▶ 1. 掛鎖孔

操作

⚠️ 小心： 本器具適用於商業用途。請勿將本器具用於家庭用途。

開啟／關閉器具

按一下電源開關按鈕可開啟器具。再按一下電源開關按鈕即可關閉器具。



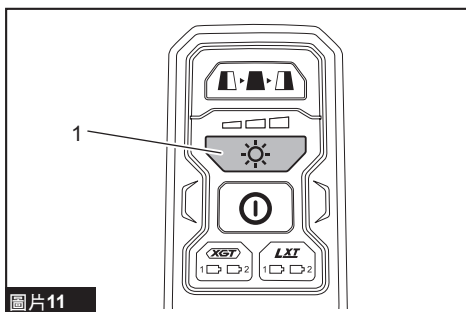
圖片10

- ▶ 1. 電源開關按鈕

注： 器具開啟時的模式會與上次設定時相同。

變更亮度

器具運作時，按一下亮度變更按鈕。亮度會隨著每次按下亮度變更按鈕而降低。在最低亮度中操作時，亮度會恢復成最高亮度。

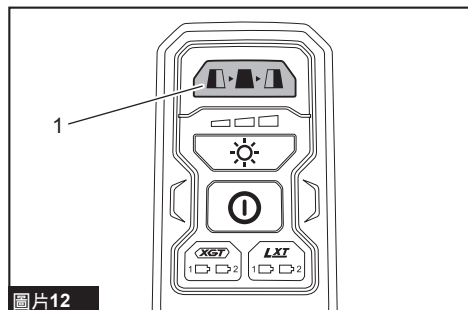


圖片11

- ▶ 1. 亮度變更按鈕

變更照明區域

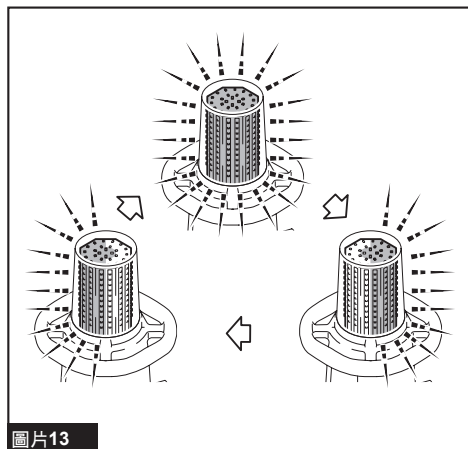
器具運作時，按一下照明區域變更按鈕。



圖片12

▶ 1. 照明區域變更按鈕

每次按下照明區域變更按鈕時，照明區域會如圖示變更。



圖片13

搭配 AC 電源使用

警告：切勿在電線或插頭受損時使用本器具。

警告：請勿在手部潮濕或沾有油脂的情形下拿取插頭。

警告：由市電供電時，請勿將電源線從器具拔除。幼童可能會將通電的插頭放入口中而受傷。

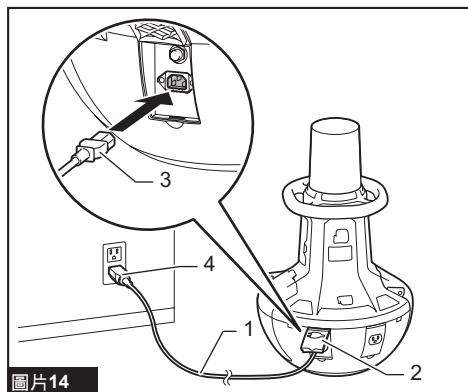
警告：請勿將通電的插頭或電線放入口中。否則可能會觸電。

警告：請確認主電源的電壓額定值與器具的電壓額定值一致。

警告：插入插頭的插座務必接地。

以 AC 電源使用器具時，請使用器具隨附的電源線。

將插頭插入器具的 AC 公插座，然後將另一端插入插座。



圖片14

▶ 1. 電源線 2. 插座蓋（AC 公插座） 3. 插頭（用於器具） 4. 插頭（用於插座）

小心：務必先將插頭插入器具，然後將另一端插入插座。

小心：未插入電源線時，務必確實關閉插座蓋。

注：即使以 DC 電源操作，本器具也會在插入電源線插頭時自動轉換為 AC 電源。

注：AC 電源不會為插入器具中的電池充電。

注：AC 公插座、AC 母插座及電源線插頭形狀會因國家而異。

互連使用

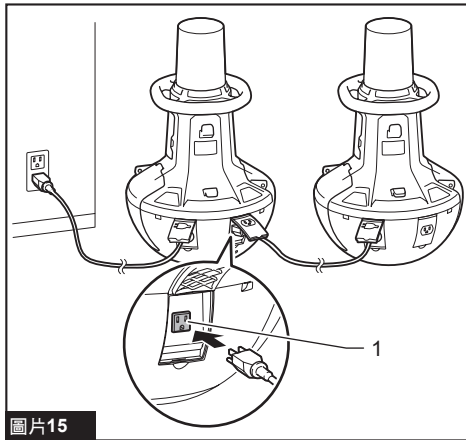
⚠️小心：請勿將 ML010G 以外的器具連接至 AC 母插座。

⚠️小心：務必使用器具隨附的電源線。

⚠️小心：互連器具時，請勿超過說明中所規定的最大可互連器具數量。

使用與其他器具互連的器具時，請使用電源線連接。

將插頭插入要通電器具的 AC 公插座，然後將另一端插入器具的 AC 母插座，以接通電源。



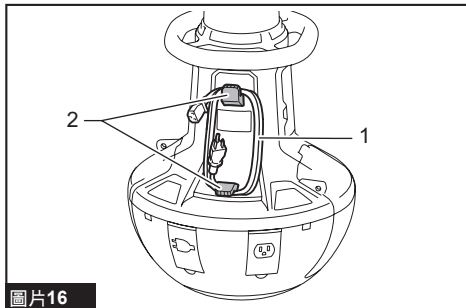
圖片15

► 1. AC 母插座

注：使用互連的器具時，開啟／關閉電源、變更亮度及變更照明區域等操作不會連動。需個別操作器具。

收納電源線

將電源線緊緊纏繞在電源線掛鉤上。



圖片16

► 1. 電源線 2. 電源線掛鉤

保養

⚠️小心：嘗試執行檢查或保養作業前，請務必關閉器具電源開關、拔除插頭並取下電池組。

注意：切勿使用汽油、苯、稀釋劑、酒精或類似物品清潔工具。否則可能會導致工具變色、變形或出現裂縫。

為了保證產品的安全與可靠性，任何維修或其他維修保養工作需由 Makita（牧田）授權的或工廠維修服務中心來進行。務必使用 Makita（牧田）的更換部件。

選購附件

⚠️小心：這些附件或裝置建議使用於本說明書所指定的 Makita（牧田）工具。如使用其他廠牌附件或裝置，可能導致傷人的危險。僅可將選購附件或裝置用於規定目的。

如您需要瞭解更多關於這些選購附件的信息，請諮詢當地的 Makita（牧田）維修服務中心。

- Makita（牧田）原裝電池和充電器

注：本列表中的一些部件可能作為標準配件包含於工具包裝內。規格可能因銷往國家之不同而異。

台灣RoHS限用物質含有量標示
請掃描右方QR Code或參考下列網址；
<https://makita.com.tw/rohs/>



生產製造商名稱：Makita Corporation
進口商名稱：台灣牧田股份有限公司

電話：02-8601-9898 傳真機：02-8601-2266
地址：新北市 24459 林口區文化三路二段 798 號

www.makita.com

ML010G-CT-2210
ZHTW
20220912