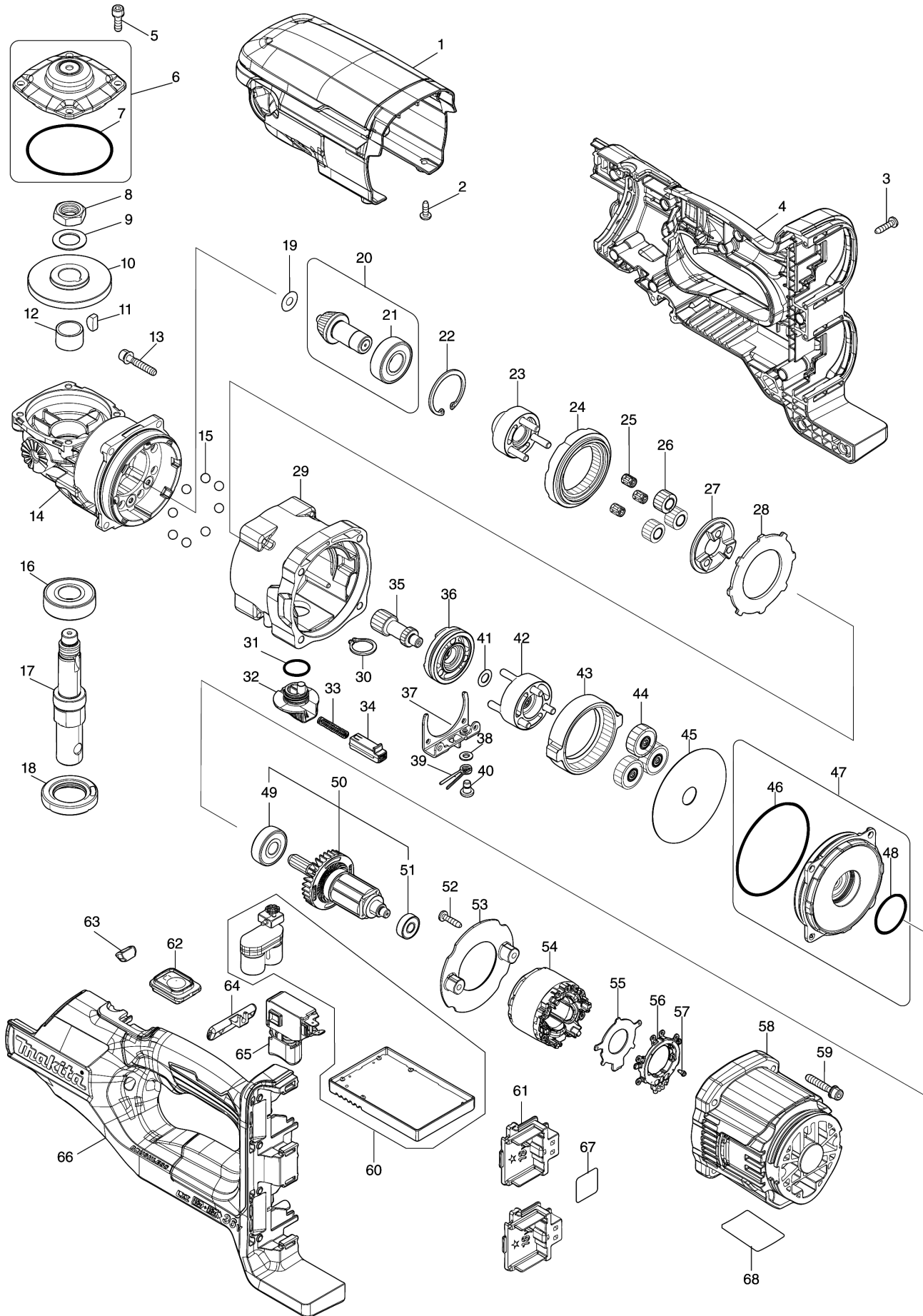
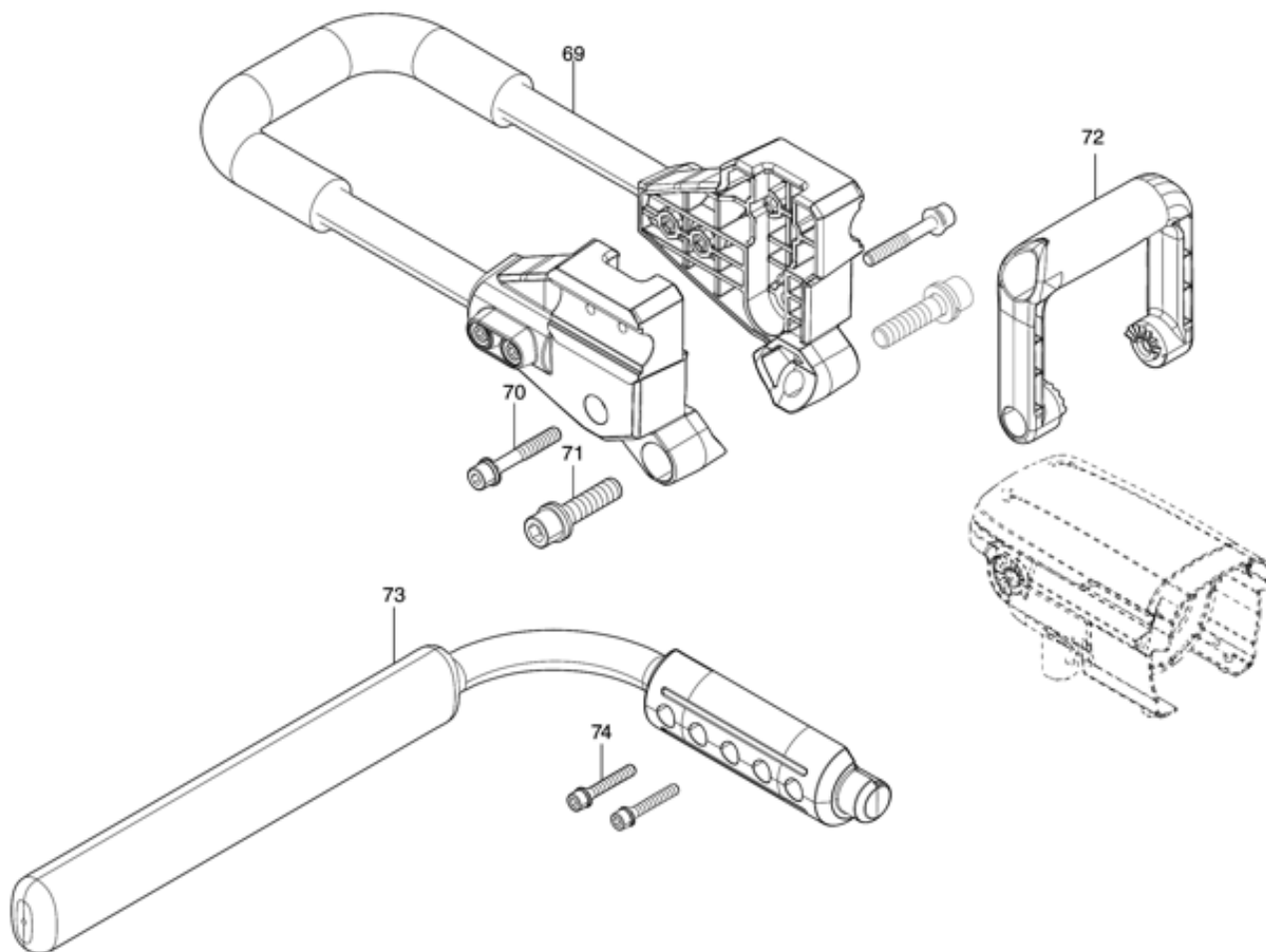


Model No.DDG461 CORDLESS EARTH AUGER



Model No.DDG461 CORDLESS EARTH AUGER



Model No.DDG461 CORDLESS EARTH AUGER

分解圖號	零件編號	品名	交換	數量	New/Old	選擇1	選擇2	註記
001	458430-3	頂蓋		1				
002	266026-4	扁圓頭自攻螺絲 4X12		2				
003	266326-2	扁圓頭自攻螺絲 4X18		12				
004	183Y55-1	HANDLE SET		1				
C10	263005-3	橡膠銷 6		4				
D10		INC. 66						
005	266086-6	內六角頭螺栓 M5X16		4				
006	140A21-7	齒輪箱護蓋套組		1				
D10		INC. 7						
007	213709-7	O-形環 63		1				
008	252267-8	六角螺母 M16-22		1				
009	253771-0	平墊圈 16		1				
010	227920-5	螺旋傘齒輪 40		1				
011	254032-1	半圓鍵 5		1				
012	257440-5	袖套組 17		1				
013	265695-8	內六角頭螺栓 M5X30 WRM		4	*			
013-1	265D24-9	H. S. H. BOLT M5X30 WITH WRM	○	4				
014	140A22-5	齒輪箱套組		1				
C10	213507-9	O-形環 40		1				
C20	213755-0	O-形環 75		1				
015	216022-2	鋼珠 7.0		8				
016	211278-2	滾珠軸承 6203DDW		1				
017	327C19-5	SPINDLE		1				
018	141S89-4	BEARING RETAINER32-43 COMPLETE		1				
019	253411-0	平墊圈 6		1				
020	136563-1	螺旋錐齒輪 13 總成		1				
D10		INC. 21						
021	211206-7	滾珠軸承 6202LLB		1				
022	962153-2	扣環(INT) R-35		1				
023	140A13-6	貨架 A 套組		1				
024	226177-5	內齒輪 40		1				
025	212193-3	針型培林 5810		3				
026	226176-7	正齒輪 13		3				
027	223188-1	凸輪		1				
028	347365-2	華司 65		1				
029	140A16-0	齒輪箱套組		1				
030	961058-3	扣環(EXT) S-18		1				
031	213265-7	O-形環 17		1				
032	458433-7	切換桿		1				
033	233279-0	壓縮彈簧 4		1				

034	458434-5	鎖定按鈕		1			
035	226175-9	正齒輪 14		1			
036	310876-0	切換環		1			
037	347366-0	切換導板		1			
038	267010-2	平墊圈 5		1			
039	231657-8	扭力彈簧 6		1			
040	265628-3	扁圓頭肩式螺絲 M5		1			
041	253215-0	平墊圈 8		1			
042	140A14-4	貨架 B 套組		1			
043	226174-1	內齒輪 71		1			
044	140A12-8	正齒輪 29 套組		3			
045	253412-8	平墊圈 15		1			
046	213755-0	O-形環 75		1			
047	140A20-9	馬達支架		1			
D10		INC. 46,48					
048	213406-5	O-形環 30		1			
049	211087-9	滾珠軸承 6200DDW		1			
050	519689-8	轉子組件		1			
D10		INC. 49,51					
051	211022-7	滾珠軸承 607ZZ		1			
052	266326-2	扁圓頭自攻螺絲 4X18		2			
053	458427-2	擋板		1			
054	629B69-3	STATOR		1			
055	620K74-7	CONTROLLER B		1			
056	638A31-1	LEAD UNIT		1			
057	652119-7	PAN HEAD SCREW M2X6		6			
058	458426-4	馬達外殼		1			
059	265695-8	內六角頭螺絲 M5X30 WRM		4	*		
059-1	265D24-9	H. S. H. BOLT M5X30 WITH WRM	○	4			
060	620838-3	控制器		1			
061	644809-6	端子		2			
062	140A19-4	開關電路套組		1			
063	620839-1	LED 電路		1			
064	458432-9	F/R變換控制桿		1			
065	650710-5	開關 C3JW-4B		1			
066	183Y55-1	HANDLE SET		1			
C10	263005-3	橡膠銷 6		4			
D10		INC. 4					
067	8140P0-4	DDG461 SERIAL NO.LABEL		1			
068	8140N5-0	DDG461 NAME PLATE		1			
069	127688-2	管件握把總成		1			
070	922478-6	內六角頭螺絲 M8X55 WR		2			
071	922673-8	內六角頭螺絲 M12X50 WR		2			

072	458431-1	前握把		1				
073	141N53-5	PIPE COMPLETE		1				
074	922363-3	内六角頭螺栓 M6X40 WR		2				
A01	783204-6	六角板手 6		1				
A02	783207-0	六角板手 10		1				
A03	783232-1	六角板手 5		1				
A04	922453-2	内六角頭螺栓 M8X30 WR		2				

Please order the parts with part number.

Print Date 2023/5/8