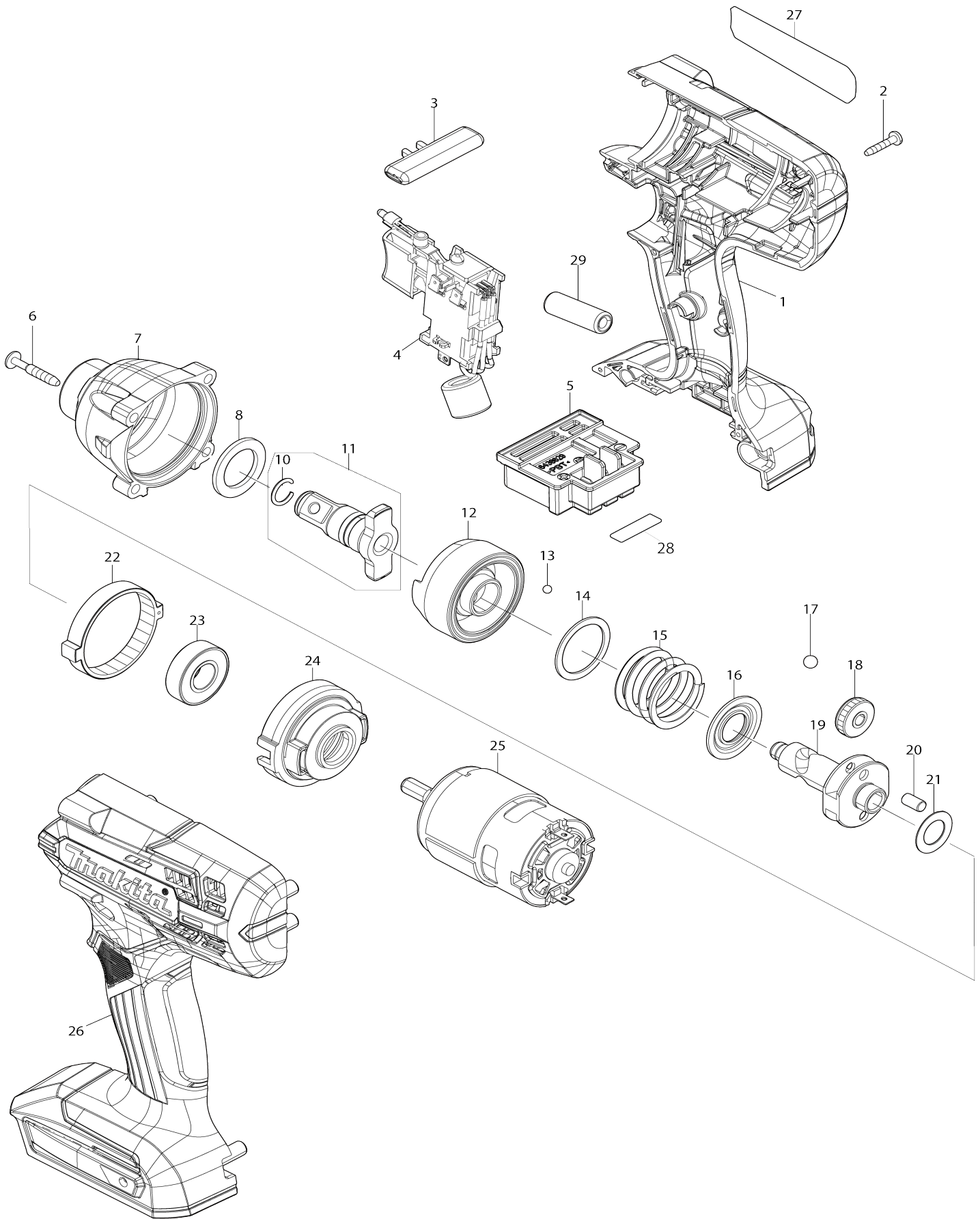


# Model No.TW202D CORDLESS IMPACT WRENCH



Model No.TW202D CORDLESS IMPACT WRENCH

Item No.	Parts No.	Description	Interchangeability	Q'ty	New/Old	Sales Price (NT\$)	Note1	Note2
001	183X47-4	HOUSING SET		1				
C10	252126-6	六角鎖緊螺母 M4-7		2				
D10		INC. 26						
002	266429-2	扁圓頭自攻螺絲 3X16		8				
003	452399-3	F/R變換控制桿		1				
004	632U41-0	SWITCH UNIT		1				
005	643862-9	端子		1				
006	266374-1	扁圓頭自攻螺絲 4X25		4				
007	141M84-8	HAMMER CASE COMPLETE		1				
008	261151-6	尼龍墊圈 19		1				
010	231907-1	環形彈簧 10		1				
011	135796-5	鐵砧 E 總成		1				
D10		INC. 10						
012	326110-8	撞鎚		1				
013	216040-0	鋼珠 3.5		24				
014	267175-0	平墊圈 24		1				
015	233430-2	壓縮彈簧 24		1				
016	267766-7	碗型華士 14		1				
017	216041-8	鋼珠 5.6		2				
018	227362-3	正齒輪 22		2				
019	326109-3	心軸		1				
020	256253-1	插銷 5		2				
021	267212-0	平墊圈 12		1				
022	227279-0	內齒輪 51		1				
023	210107-6	滾珠軸承 6001ZZ		1				
024	453056-6	內齒輪箱		1				
025	629195-6	直流馬達		1				
026	183X47-4	HOUSING SET		1				
C10	252126-6	六角鎖緊螺母 M4-7		2				
D10		INC. 1						
027	8586M3-3	TW202D NAME PLATE		1				
028	8586M7-5	TW202D SERIAL NO. LABEL		1				
A01	161464-4	肩帶		1				
A02	197940-2	工具套件		1				
C10	266622-8	大扁頭螺絲 M4X12		2				
A03	452652-7	電池蓋		1				
A04	191N72-1	BATTERY BL1820G SET		2				
A05	***DC18WA	DC18WA BATTERY CHARGER		1				
D10		COMPO-PARTS						
A06	821550-0	連接器塑料盒 (類型2)		1				
C10	453974-8	門鎖		4				
A07	8358G4-8	INNER TRAY		1				
A08	346449-3	掛鉤		1				
A09	251314-2	大扁頭螺絲 M4X12		1				

Please state Parts No. when your order.

Print Date 2023/04/28