



使用說明書

# 電動平面砂輪機

GA4590

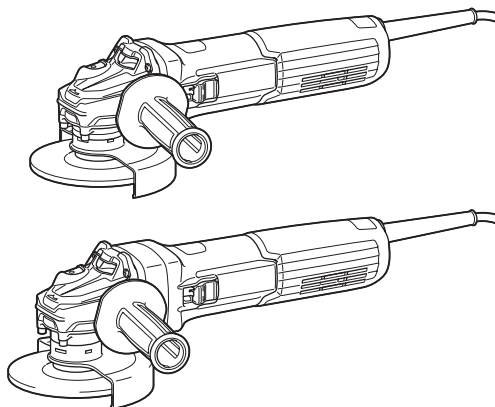
GA4591

GA4592

GA5090

GA5091

GA5092



雙重絕緣



使用前請閱讀。

# 規格

型號：	GA4590	GA4591	GA4592	GA5090	GA5091	GA5092
砂輪直徑	115 mm			125 mm		
最大砂輪厚度	7.2 mm					
主軸螺紋	M14 或 5/8" (規格因國家而異)					
最大心軸長度	23 mm					
無負載轉速 ( $n_0$ ) / 額定速度 (n)	11,500 min <sup>-1</sup> (rpm)					
孔徑	-			ø 22.23 mm		
機器最高使用周速度	-			76 m/s		
全長	326 mm	349 mm	326 mm	349 mm	326 mm	
淨重	2.6 - 3.8 kg	2.8 - 4.0 kg	2.6 - 3.8 kg		2.8 - 4.0 kg	2.6 - 3.8 kg
額定輸出功率 (僅適用於台灣)	-			840 W		
安全等級	回/川					

- 生產者保留變更規格不另行通知之權利。
- 規格可能因銷往國家之不同而異。
- 重量可能會因配件而有不同。根據 EPTA-Procedure 01/2014，最輕與最重的配件組合如表中所示。

## 符號

以下顯示本設備可能使用的符號。在使用工具前，請務必理解其涵義。



請仔細閱讀使用說明書。



請佩帶護目鏡。



一律以雙手操作。



請勿在進行切割作業時使用砂輪罩。



雙重絕緣



僅用於歐盟國家  
由於本設備中存有危險組件，廢棄電氣與電子設備可能會對環境與人體健康產生負面影響。  
請勿將電氣與電子器具和家庭廢棄物一同處理！  
根據針對廢棄電氣與電子設備制訂的歐洲指令及其對本國法律的修改版，應依照環境保護法規個別蒐集廢棄電氣與電子設備，並將其送至都市垃圾獨立回收點。  
這類設備會在設備上以打叉的滑輪垃圾桶作為符號標示。

## 用途

本工具用於無水磨削、砂磨、用鋼絲刷清理、鑽孔和切割金屬及石材。

## 電源

工具的電源電壓應為單相交流電源，且電壓應與標示板所標示的電壓相同。工具採用雙重絕緣設計，因此無需另接地線便可直接與插座相連。

# 安全警告

## 一般電動工具安全警告

**警告：**請通讀本電動工具附帶的所有安全警告、安全事項、插圖和規格。未按照以下列舉安全事項而使用或操作可能導致觸電、火災和／或嚴重傷害。

## 妥善保存所有的警告和安全事項說明以備將來參考。

在該警告中的「電動工具」是指電網電源供電（接電源線）的電動工具或電池驅動（充電式）的電動工具。

### 工作場地安全

1. 保持工作場地清潔和明亮。混亂和黑暗的場所會引發事故。
2. 請勿在易爆環境，如有易燃液體、氣體或粉塵的環境下操作電動工具。電動工具產生的火花會點燃粉塵或氣體。
3. 操縱電動工具時不可讓兒童和旁觀者接近。操作時分心會使你無法正常控制機器。

### 電氣安全

1. 電動工具插頭必須與插座匹配。絕不能以任何方式改裝插頭。需接地的電動工具不能使用任何轉換插頭。使用未經改裝的插頭和與之匹配的插座將減少觸電危險。
2. 工作時，身體不可接觸到接地的金屬體，例如鐵管、散熱器、火爐和冷凍機。如果身體接地會增加觸電危險。
3. 不得將電動工具暴露在雨中或潮濕環境中。若有水進入電動工具將增加觸電危險。
4. 不得踐踏導線。不可拖著導線移行工具或拉導線拔出插頭。還須避免使導線觸及高熱物體、油脂、尖銳邊緣或運動部件。受損或纏繞的導線會增加觸電危險。
5. 當在戶外使用電動工具時，一定要採用戶外專用的延長導線。採用戶外專用的延長導線能減少觸電的危險。
6. 如必須在潮濕的環境中使用電動工具，請使用殘餘電流裝置（RCD）保護電源。使用RCD保護電源能減少觸電的危險。

7. 建議使用為電源配備額定殘餘電流為30 mA以下的RCD保護裝置。
8. 電動工具會產生對使用者無害的電磁場(EMF)。不過，對心律調整器使用者及其他類似醫療器材的使用者而言，請務必先聯絡器材製造商及／或醫師以瞭解相關建議，再操作此類電動工具。
9. 請勿用濕手直接觸碰電源插頭。
10. 若線材損壞，請交由製造商或其代理商更換，以確保使用安全。

### 人身安全

1. 保持警覺，當操作電動工具時關注所從事的操作並保持清醒。請勿在疲勞時或受到藥物、酒精或治療影響時操作電動工具。在操作電動工具期間分心可能會導致嚴重人身傷害。
2. 使用安全裝置。始終佩帶護目鏡。安全裝置，如適當條件下的防塵面具、防滑安全鞋、安全帽、防護耳罩等設備能減少人身傷害。
3. 避免意外起動。在將工具接上電源和／或電池組以及拿起或搬動電動工具之前，確保開關處於關閉位置。搬運工具時手指放在已接通電源的開關上或開關處於接通時插入插頭可能會引發事故。
4. 在電動工具接通之前，取下所有調節鑰匙或扳手。遺留在電動工具旋轉零件上的扳手或鑰匙會導致人身傷害。
5. 操作時手不要伸得太長。使用時請雙腳站穩，時刻保持平衡。這樣在意外情況下能很好地控制電動工具。
6. 注意衣裝。不要穿寬鬆衣服或佩帶飾品。勿使頭髮和衣服靠近運動部件。寬鬆衣服、佩飾或長發易卷入運動部件。
7. 如果提供了與排屑裝置、集塵設備連接用的裝置，則確保他們連接完好且使用得當。使用集塵設備可減少因碎屑引起的危險。
8. 切勿因頻繁使用本工具而自認熟練導致您大意輕忽工具的安全原則。一時的疏忽隨即會造成人員重傷。
9. 使用電動工具時，請務必配戴護目鏡，以防眼睛受到傷害。護目鏡需符合美國ANSI Z87.1 標準、歐洲EN 166 標準或澳洲／紐西蘭AS/NZS 1336 標準。若於澳洲／紐西蘭地區，法定需配戴面罩以保護臉部。



雇主有責任監督工具操作者和其他鄰近工作區域的人員穿戴合適的安全保護裝備。

### 電動工具使用和注意事項

1. 使用電動工具時請勿用蠻力。根據用途使用適當的電動工具。選擇具有適當設計額定值的電動工具會使妳工作更有效、更安全。
2. 如果開關無法接通或關閉工具電源，則不可使用該電動工具。不能用開關來控制的電動工具是危險的且必須進行修理。
3. 在進行任何調整、更換配件或存放電動工具之前，請將插頭從電源上拔下，並且／或將可拆式電池組從工具上取下。此類防護性安全措施可減少電動工具突然起動的危險。
4. 將閒置的電動工具存放在小孩不能拿到之處，並且不要讓不熟悉電動工具或對這些說明不了解的人操作電動工具。電動工具在未經訓練的用戶手中是危險的。
5. 保養電動工具及配件。檢查可移動的部份的對位偏差或卡滯、零件破損情況和影響電動工具運轉的其他條件。如有損壞，電動工具必須在使用之前修理好。許多事故由保養不良的電動工具引發。
6. 保持切削刀具的鋒利和清潔。保養良好的有鋒利切削刃的刀具不易被卡住而且容易控制。
7. 按照使用說明書，根據作業條件和作業特點來使用電動工具、附件和工具的刀頭等。將電動工具用於那些與要求不符的操作可能會導致危險情況。
8. 手柄及握把表面務必保持乾燥清潔，不沾油脂。如手柄及握把表面油滑，將無法在非預期的情況下安全操控工具。
9. 使用此工具時，請勿穿戴可能會捲入的布質工作手套。布質工作手套捲入移動零件中，會導致嚴重的人身傷害。

### 維修

1. 將你的電動工具送交專業維修人員修理，必須使用相同的備件進行更換。這樣將確保所維修的電動工具的安全性。
2. 上潤滑油及更換附件時請遵循本說明書指示。

### 砂輪機安全警告

適用於磨削、砂磨、用鋼絲刷清理或砂輪切割機操作的安全警告：

1. 本電動工具用作砂輪機、拋光機、鋼絲刷或切割機。請通讀本電動工具附帶的所有安全警告、安全事項、插圖和規格。未按照以下列舉安全事項而使用或操作可能導致觸電、火災和／或嚴重傷害。
2. 最好不要將本電動工具用於磨光等操作。進行非本電動工具設計用途的操作可能會有危險並導致人身傷害。
3. 請勿使用非專業的或未得到工具製造商推薦的附件。這樣的附件雖然可安裝到工具上，但無法確保操作安全。
4. 附件的額定速度必須至少等同於電動工具上標記的最大速度。當運轉速度大於額定速度時，附件可能會破裂並飛出。
5. 附件的外徑和厚度必須在電動工具的額定能力之內。尺寸不正確的附件將無法安全操控。
6. 附件安裝部的螺紋須匹配砂輪機的心軸螺紋。使用法蘭盤安裝的附件的軸孔須匹配法蘭盤的定位直徑。與工具的安裝硬件不匹配的附件將失去平衡，振動過度並可能導致失控。
7. 請勿使用損壞的附件。在每次使用前，請檢查附件，如砂輪有無碎片和裂縫，襯墊有無裂縫、破損或過度磨損，鋼絲刷有無鬆動或斷裂的鋼絲。如果電動工具或附件掉落，請檢查有無損壞或重新安裝一個未損壞的附件。檢查和安裝了附件之後，請使旁觀者以及您自己遠離旋轉的附件，並以最大迴轉數運行電動工具一分鐘。損壞的附件通常會在此測試期間破裂。
8. 請穿戴安全裝置。根據應用情況，請使用防護面具、安全護鏡或護目鏡。根據情況佩帶可防止較小的砂磨碎片或工件碎片的防護面罩、保護耳罩、手套和車間用的圍裙。護目鏡必須具備可以防止多種操作所產生的飛濺的碎片傷害到您的能力。防塵面罩或呼吸器必須具備可過濾操作中產生的微粒的能力。長時間的高強度噪音可能會有損聽力。

9. 旁觀者應與工作場地保持安全距離。所有進入工作場地的人員必須穿戴安全裝置。工件的碎片或破損的附件可能會飛濺到操作區域以外並導致人身傷害。
10. 如果在作業時切割附件可能會接觸到隱藏的導線或自身的導線，請僅握住工具的絕緣抓握表面。切割附件接觸到「帶電」的導線的時，電動工具上曝露的金屬部分可能也會「帶電」，並使操作員觸電。
11. 勿使工具導線靠近旋轉附件。否則線頭可能會被切割到或卡住，從而可能使您的手或手臂被拖入旋轉附件中。
12. 在附件完全停止之前切勿將工具放下。旋轉附件可能會碰撞地面或工作台表面而導致工具失控。
13. 您身邊攜帶工具時請勿運行工具。防止因不小心接觸到旋轉附件而導致衣物被捲入，甚至傷及身體。
14. 請定期清潔工具的排吸氣孔。電機的風扇會將灰塵帶入外殼，過多的金屬粉末累積會導致電氣危害。
15. 請勿在可燃性物質附近運行電動工具。火花可能會點燃這些物質。
16. 請勿使用需要冷卻劑的附件。使用水或其它冷卻劑可能會導致觸電或死亡。
4. 特別是在進行角部、銳邊處等的加工作業時。避免使附件彈跳和受阻現象。角部、銳邊或附件發生彈跳可能會使旋轉的附件被鉤住並導致工具失控或反彈。
5. 請勿安裝鋸鏈木雕鋸片或齒狀鋸片。這些鋸片會發生頻繁的反彈並導致工具失控。

#### 針對磨削和砂輪切割機操作的安全警告：

1. 請僅使用被推薦用於您的電動工具的砂輪以及專用於所選砂輪的砂輪罩。非本電動工具的專用砂輪無法得到足夠的防護並無法保證安全。
2. 鉸形砂輪的磨削表面必須安裝在砂輪罩邊緣的平面之下。突出於砂輪罩邊緣平面之外的不正確的砂輪安裝將無法起到充分的保護作用。
3. 砂輪罩必須牢固安裝到電動工具上並放置在最為安全的位置，砂輪曝露於操作者的部分儘可能地少。砂輪罩有助於保護操作者免受砂輪碎片、意外接觸到砂輪和火化引燃衣服時帶來的傷害。
4. 僅可將砂輪用於推薦的應用情況。例如：請勿用切割砂輪的側面進行磨削。砂輪切割機用於進行外圍磨削，對這些砂輪應用側力可能會導致其破碎。
5. 請務必使用未損壞的砂輪法蘭，尺寸和外形應符合您所選的砂輪。正確的砂輪法蘭可減少砂輪破裂的危險。切割砂輪的法蘭可能與砂輪法蘭有所不同。
6. 請勿使用從大型電動工具上拆下來的已磨損的砂輪。用於大型電動工具的砂輪不適合小型工具的高速操作，可能會爆裂。

#### 針對砂輪切割機操作的附加安全警告：

1. 請勿「擠壓」切割砂輪或對其過度施壓。請勿試圖切割過深。對砂輪過度施壓會使負荷增加，使砂輪在切割時易於扭曲或卡滯，也使得發生反彈或砂輪破裂的可能性增大。
2. 請勿與旋轉的砂輪成一直線或置身於旋轉的砂輪後面。如果操作時砂輪的移動方向為遠離您，如果此時發生反彈，則可能使旋轉的砂輪和電動工具直接彈向您。
3. 當砂輪卡滯或因任何原因中斷切割操作時，請關閉電動工具並將工具保持不動，直至砂輪完全停止。當砂輪還在運動中時，切勿試圖將切割砂輪從工件中取出，否則可能會造成反彈。研究並採取正確的措施以避免砂輪卡滯。

#### 反彈和相關的警告

反彈是正在旋轉的砂輪、襯墊、鋼絲刷或其它附件收縮或受阻時突然產生的反作用力。收縮或受阻會導致旋轉附件的快速停止，從而導致在卡滯點處對失控的工具產生與附件旋轉方相反的作用力。

例如，如果工件使得砂輪受阻或收縮，則進入收縮點的砂輪邊將進入工件材料的表面，導致砂輪脫離或彈出。根據砂輪在收縮點的運動方向，砂輪可能會跳向或遠離操作者。在這種情況下，砂輪也可能破裂。電動工具誤操作和/或不正確的操作步驟或操作條件將導致反彈，遵守以下所述的注意事項即可避免。

1. 請牢固持握電動工具的把手，保持身體和手臂處於正確位置以防止反彈力。如果提供了輔助手柄，請務必使用，以在啟動時最大程度地控制反彈或扭矩反作用力。如果遵守正確的注意事項，操作者可控制扭矩反作用力或反彈。
2. 切勿將手靠近旋轉附件。附件可能會反彈到您手上。
3. 切勿置身於發生反彈時電動工具可能移動的區域內。反彈會在受阻點處以與砂輪運動方向相反的力作用於砂輪。



- 請勿在工件中重新啟動切割操作。請等到砂輪到達全速後再小心地重新進行切割。如果電動工具在工件中重新啟動，則砂輪可能會卡滯、移動或反彈。
- 請支撐面板或其它大型工件以最大限度地降低砂輪收縮和反彈。大型工件會因自身的重量而下陷。必須在工件下方靠近切割線和砂輪邊緣兩側放置支撐件。
- 當在牆壁或其它盲區進行“袖珍切割”時請尤其小心。突出的砂輪可能會切割到氣管或水管、電線或其它物體，從而導致反彈。
- 在操作後，請勿立即觸碰配件，這部分可能會非常燙以致於灼傷您的皮膚。
- 請遵照製造商的說明進行正確安裝並使用砂輪。請小心處理和存放砂輪。
- 請勿使用分離卸套或適配器來適應大孔砂輪。
- 請僅使用本工具專用的法蘭盤。
- 對於要安裝螺紋孔砂輪的工具，請確保砂輪中的螺紋足夠長，可配合心軸的長度。
- 檢查並確認工件正確支撐。

#### 針對砂磨操作的安全警告：

- 請勿使用尺寸過大的砂磨盤紙。選擇砂磨紙時請遵照製造商的推薦。大於砂磨墊片的砂磨紙會有破裂的危險並可能導致砂磨盤的受阻、破裂或反彈。

#### 針對鋼絲刷操作的安全警告：


- 即使在正常操作時也請小心鋼絲刷的鋼毛飛出。請勿使鋼絲刷過載導致鋼絲過壓。鋼毛很容易穿透輕薄的衣服和/或皮膚。
- 如果建議為鋼絲刷使用保護罩，請勿使其干涉到鋼絲輪或在帶有保護罩的情況下使用鋼絲刷。根據工作負荷和離心力作用，鋼絲輪或鋼絲刷在直徑上可能會有所伸展。

#### 附加安全警告：

- 當使用鉸形砂輪時，請務必僅使用玻璃鋼砂輪。
- 使用砂輪機時切勿使用機碗形砂輪。此類砂輪不適合本砂輪，強行使用可能會導致嚴重的人身傷害。
- 請小心勿損壞心軸、法蘭盤（特別是安裝表面）或鎖緊螺母。這些部件的損壞會導致砂輪破裂。
- 打開開關前，請確保砂輪未與工件接觸。
- 在實際的工件上使用工具之前，請讓工具空轉片刻。請注意，振動或搖擺可能表示安裝不良或砂輪不平衡。
- 請使用砂輪的指定表面來執行磨削。
- 運轉中的工具不可離手放置。僅可採用手持方式操作該工具。
- 在操作後，請勿立即觸碰工件，這部分可能會非常燙以致於灼傷您的皮膚。

- 在操作後，請勿立即觸碰配件，這部分可能會非常燙以致於灼傷您的皮膚。
- 請遵照製造商的說明進行正確安裝並使用砂輪。請小心處理和存放砂輪。
- 請勿使用分離卸套或適配器來適應大孔砂輪。
- 請僅使用本工具專用的法蘭盤。
- 對於要安裝螺紋孔砂輪的工具，請確保砂輪中的螺紋足夠長，可配合心軸的長度。
- 檢查並確認工件正確支撐。
- 請注意，關閉工具之後，砂輪還會繼續旋轉。
- 如果工作場所非常熱並且潮濕，或者被導電灰塵嚴重污染，請使用短路斷路器（30 mA）以保障操作者的人身安全。
- 請勿在任何含有石棉的材料上使用本工具。
- 當使用切割砂輪時，請務必同時使用國內法規規定的集塵式砂輪罩。
- 切割盤不得受到任何側向的壓力。
- 操作時，請勿佩戴布質手套。布質手套的纖維可能會進入工具，導致工具破裂。
- 確保操作環境中沒有會因使用工具而意外受損，進而造成危險的電纜、水管、空氣管路等。

## 妥善保存這些手冊。

 **警告：** 請勿為圖方便或因對產品足夠熟悉（因重複的使用）而不嚴格遵循產品的安全規則。使用不當或不遵循本說明書中的安全規則會導致嚴重的人身傷害。

## 功能描述

**⚠️ 小心：** 在調節或檢查工具功能之前，請務必關閉工具電源開關並拔下電源插頭。

## 工具保護系統

本工具配備工具保護系統。此系統可自動減弱動力或切斷馬達電源，以延長工具使用壽命。若本工具在操作期間出現下列任一情況，將自動減弱動力或停止運轉：

### 過載保護

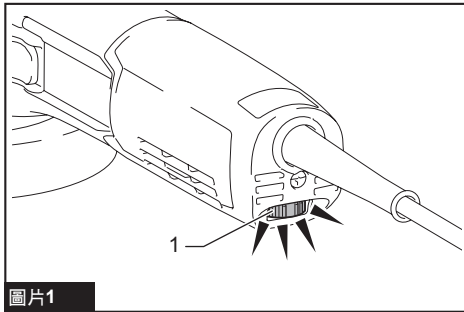
以導致異常高電流的方式操作工具時，工具會自動減弱動力且無任何指示。在此情況下，請解決過載原因以恢復轉速。

### 過熱保護

#### 規格因國家而異

工具過熱時，工具會自動停止運轉且指示燈會閃爍紅燈。在此情況下，請待工具冷卻。指示燈從紅燈變為綠燈後，可重新啟動工具。

## 指示燈



圖片1

► 1. 指示燈

插上工具電源插頭時，指示燈會亮起綠燈。如果指示燈閃爍紅燈，過熱保護、主動式反饋感測技術或防止意外重啟功能會停止運作。在此情況下，請關閉工具電源。之後再開啟工具電源，重新啟動工具。如果關閉工具電源後指示燈亮起紅燈，表示工具過熱。在此情況下，請讓工具冷卻並等待直到指示燈亮起綠燈。

## 速度調節盤

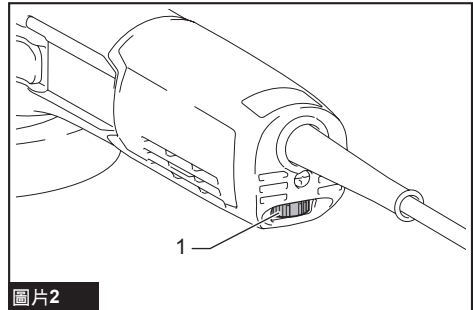
僅適用於型號 **GA4590 / GA4591 / GA5090 / GA5091**

**⚠️ 小心：** 如果長時間以低速連續操作工具，則馬達將過載並過熱。

**⚠️ 小心：** 速度調節盤只能最多轉至 **5** 並回到 **1**。請勿強力將其轉至超過 **5** 或 **1** 的位置，否則調速功能可能會失靈。

可將速度調節盤轉至 **1** 到 **5** 的指定數字設定，以變更轉速。當調節盤向數字 **5** 的方向旋轉時，可獲得較高速度。當調節盤向數字 **1** 的方向旋轉時，可獲得較低速度。調節盤上的數字設定與約略轉速之間的關係，請參照下表。

數值	額定速度
1	2,800 min <sup>-1</sup> (rpm)
2	4,500 min <sup>-1</sup> (rpm)
3	6,500 min <sup>-1</sup> (rpm)
4	8,000 min <sup>-1</sup> (rpm)
5	11,500 min <sup>-1</sup> (rpm)



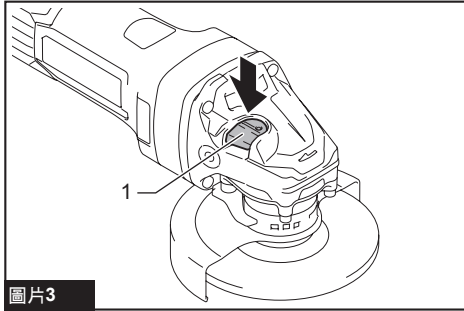
圖片2

► 1. 速度調節盤

## 軸鎖

**警告：**心軸轉動時，切勿啟用軸鎖。這可能會造成嚴重受傷或工具損壞。

安裝或拆卸配件時，按下軸鎖以防心軸旋轉。



圖片3

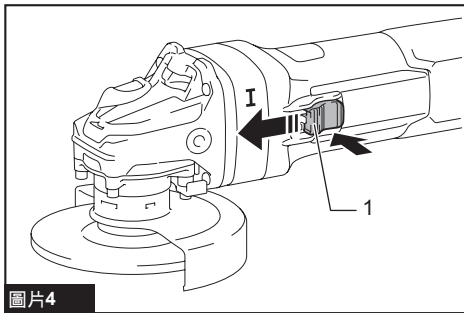
► 1. 軸鎖

## 開關操作

**小心：**接通工具電源前，請務必檢查滑動開關是否工作正常，並在按下滑動開關的後端時回到「OFF」（關閉）位置。

**小心：**長時間使用時，可將開關鎖定至「ON」（開啟）位置，以方便操作。將工具開關鎖定至「ON」（開啟）位置後，請牢固抓握工具。

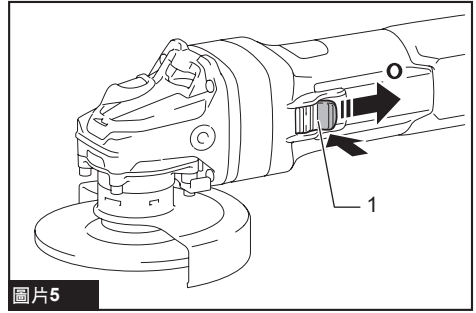
要啟動工具，請按下滑動開關的後端，然後將其滑向「I (ON)」（開啟）位置。要連續操作時，請按下滑動開關的前端以將其鎖定。



圖片4

► 1. 滑動開關

要停止工具，請按下滑動開關的後端，使其回到「O (OFF)」（關閉）位置。



圖片5

► 1. 滑動開關

## 電子功能

### 主動式反饋感測技術

**小心：**緊握工具，直到停止旋轉。

本工具可以電子方式檢測砂輪或附件可能有卡滯風險的情況。在此情況下，本工具會自動切斷電源，防止心軸繼續旋轉（無法防止反彈）。

此時，指示燈會閃爍紅燈，並顯示主動式反饋感測技術正在運作。

要重新啟動工具，請先關閉工具，排除旋轉速度突然下降的原因，然後再啟動工具。

### 防止意外重啟功能

在開關位於 ON（開啟）位置的同時接通工具電源後，工具不會啟動。

此時，指示燈會閃爍紅光，表示防止意外重啟功能正在運作。

若要啟動工具，請先將開關關閉，然後再將其開啟。

### 恆速控制

即使在負載條件下，由於旋轉速度可保持不變，因此可獲得精細的研磨效果。

### 柔啟動功能

柔啟動功能可抑制啟動時的阻力。



## 機械制動

僅適用於型號 **GA4591 / GA5091**

在關閉工具開關後，會啟動機械制動。  
在切斷電源但工具開關仍開啟的情況下，制動不會作用。

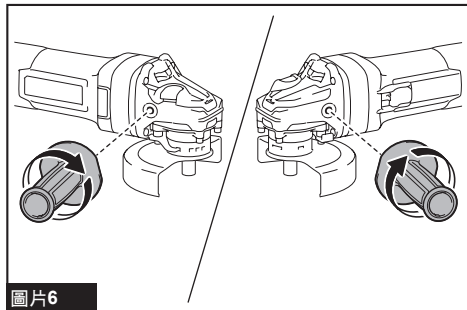
## 裝配

**⚠️ 小心：** 在對工具進行裝配操作前請務必關閉工具的電源並拔下插頭。

## 安裝側把手（手柄）

**⚠️ 小心：** 在操作之前，請務必將側把手牢固地安裝在工具上。

將側把手在如圖所示的工具位置擰緊。



圖片6

## 安裝或拆卸砂輪罩

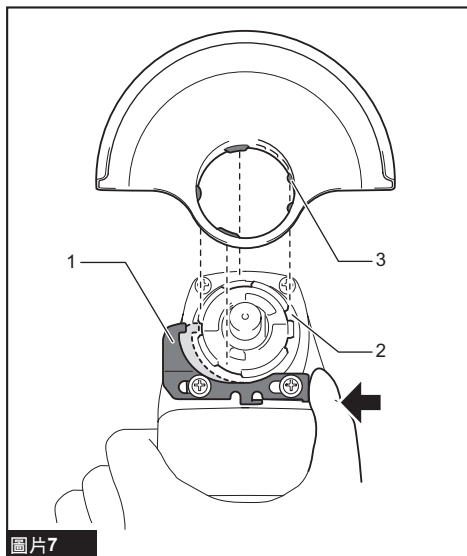
**⚠️ 警告：** 當使用鉸形砂輪、拋光輪、伸縮輪或鋼絲輪刷時，砂輪罩必須安裝在工具上，確保砂輪罩的封閉側始終朝向操作者所在位置。

**⚠️ 警告：** 確認鎖定桿已穩固地鎖入砂輪罩上其中一個孔洞。

**⚠️ 警告：** 使用切割砂輪／金剛石砂輪時，請務必僅使用專用於切割砂輪的砂輪罩。

## 鉸形砂輪、拋光輪、伸縮輪、鋼絲輪刷／切割砂輪、金剛石砂輪

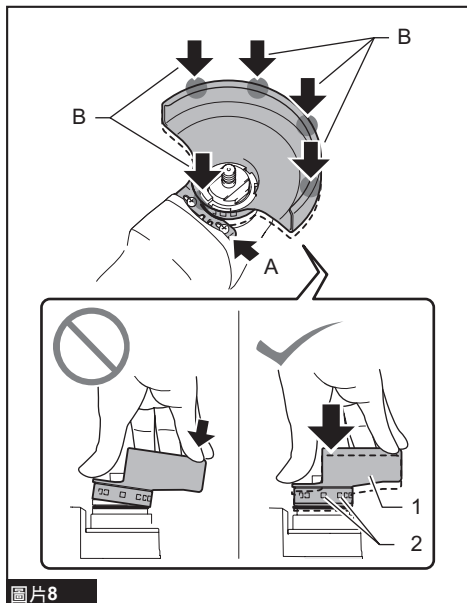
1. 欲安裝砂輪罩，請在推動鎖定桿的同時，先將砂輪罩上的凸出部分與軸承箱上的凹口對齊。



圖片7

► 1. 鎖定桿 2. 凹口 3. 凸出部分

2. 如圖所示，將鎖定桿推往 A 時，按住砂輪罩的 B 部位。

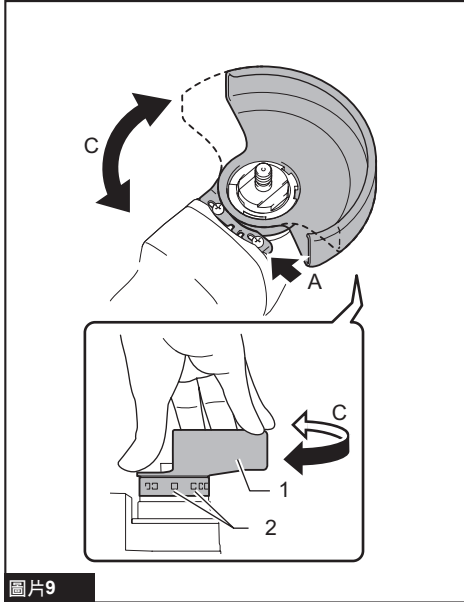


圖片8

► 1. 砂輪罩 2. 開孔

注：請垂直下壓砂輪罩。否則無法固定砂輪罩。

3. 朝 A 方向推動鎖定桿時，將砂輪罩朝 C 旋轉，然後根據作業改變砂輪罩的角度，使操作人員能夠受到保護。將鎖定桿對齊砂輪罩的其中一個開孔，然後釋放鎖定桿以鎖定砂輪罩。



圖片9

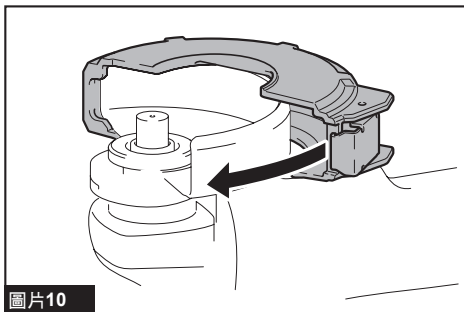
► 1. 砂輪罩 2. 開孔

依安裝時的相反順序進行即可拆卸砂輪罩。

### 夾式切割砂輪罩組件

#### 選購配件

注：進行切割操作時，夾式切割砂輪罩組件可與砂輪罩（磨削砂輪用）一起使用。部分國家未提供。



圖片10

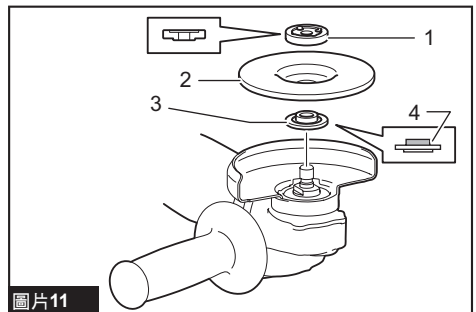
### 安裝或拆下鉸形砂輪或拋光輪

#### 選購配件

▲警告：當使用鉸形砂輪或拋光輪時，砂輪罩必須安裝在工具上，確保砂輪罩的封閉側始終朝向操作者所在位置。

▲警告：確保將內法蘭盤的安裝部件完美地裝配至鉸形砂輪／拋光輪的內直徑。將內法蘭盤安裝至錯誤的一側可能會導致危險的振動。

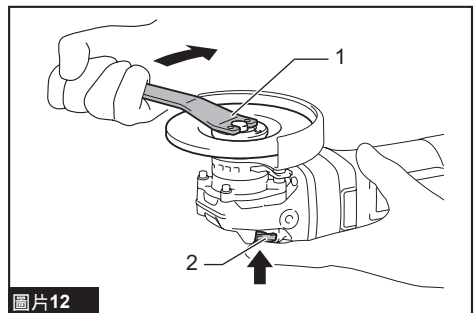
請將內法蘭盤安裝在心軸上。確保將內法蘭盤的凹陷部分安裝至主軸的豎直部分。把鉸形砂輪／拋光輪裝在內法蘭盤上，然後將鎖緊螺母擰緊在心軸上。



圖片11

► 1. 鎖緊螺母 2. 鉸形砂輪 3. 內法蘭盤 4. 安裝部件

擰緊鎖緊螺母時，用力壓入軸鎖，以防心軸轉動，然後用鎖緊螺母扳手以順時針方向將鎖緊螺母擰緊。



圖片12

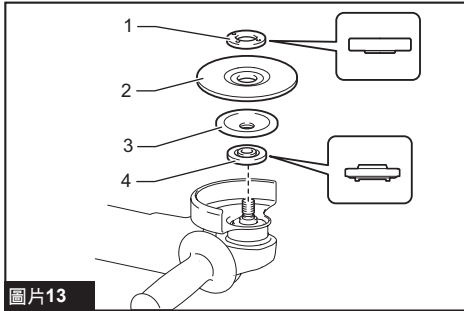
► 1. 鎖緊螺母扳手 2. 軸鎖

拆卸砂輪時，按相反順序重複上述安裝步驟即可。

## 伸縮輪的安裝或拆卸

### 選購配件

**警告：**當工具上裝有伸縮輪時，請務必使用提供的砂輪罩。在使用中砂輪可能會碎裂，砂輪罩可降低人身傷害的危險。



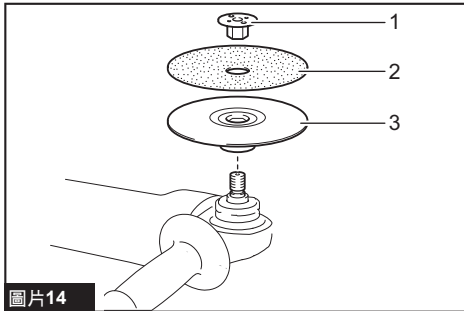
圖片13

- ▶ 1. 鎖緊螺母 2. 伸縮輪 3. 支撐墊 4. 內法蘭盤

遵循指示操作鉸形砂輪，並在砂輪上使用支撐墊。

## 安裝或拆卸研磨盤

### 選購配件



圖片14

- ▶ 1. 砂磨用鎖緊螺母 2. 研磨盤 3. 橡膠墊

1. 將橡膠墊安裝在心軸上。
2. 把研磨盤裝在橡膠墊上，然後將砂磨用鎖緊螺母鎖緊在心軸上。
3. 使用軸鎖固定心軸，並使用鎖緊螺母扳手順時針牢固擰緊砂磨用鎖緊螺母。

要拆卸研磨盤時，按相反順序重複上述安裝步驟即可。

**注：**使用本手冊中指定的砂磨機附件。這些附件必須另外購買。

## 表面法蘭

### 選購配件

僅適用於型號 **GA4590 / GA4592 / GA5090 / GA5092**

表面法蘭為特殊配件，適用於未配備制動功能的型號。

與傳統型相比，僅需花 1/3 的力氣即可鬆開鎖緊螺母。

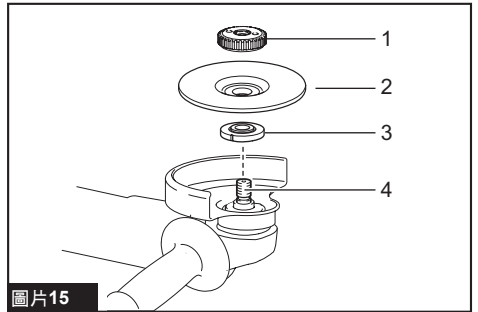
## 安裝或拆卸 Ezynut

### 選購配件

僅用於帶**M14**心軸螺紋的工具。

**小心：**Ezynut 不得搭配使用表面法蘭。這些法蘭太厚，心軸無法固定整個螺紋。

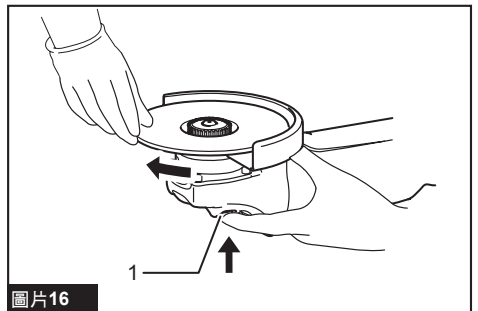
將內法蘭、砂輪及 Ezynut 安裝在心軸上，Ezynut 的 Makita 標誌朝外。



圖片15

- ▶ 1. Ezynut 2. 砂輪 3. 內法蘭盤 4. 心軸

牢牢按下軸鎖，並盡量順時針旋轉砂輪來鎖緊 Ezynut。

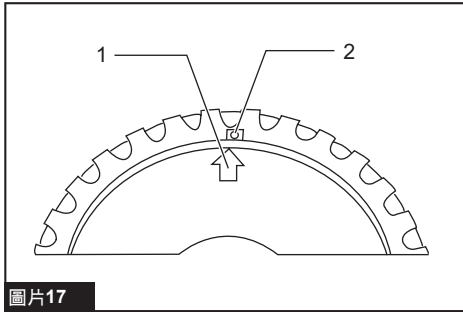


圖片16

- ▶ 1. 軸鎖

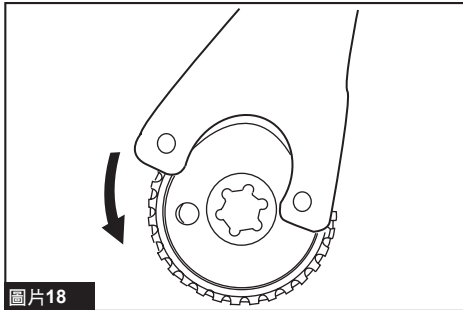
若要鬆開 Ezynut，請逆時針旋轉 Ezynut 的外環。

**注：**只要箭頭指向凹口，就可用手動鬆開 Ezynut。否則須使用鎖緊螺母扳手才能鬆開。將扳手插銷插入孔中，並逆時針旋轉 Ezynut。



圖片17

▶ 1. 箭頭 2. 凹口



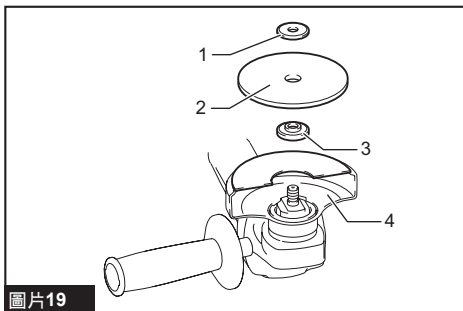
圖片18

### 安裝切割砂輪／金剛石砂輪

#### 選購配件

**⚠警告：**使用切割砂輪／金剛石砂輪時，請務必僅使用專用於切割砂輪的砂輪罩。

**⚠警告：**切勿使用切割砂輪進行側面磨削。

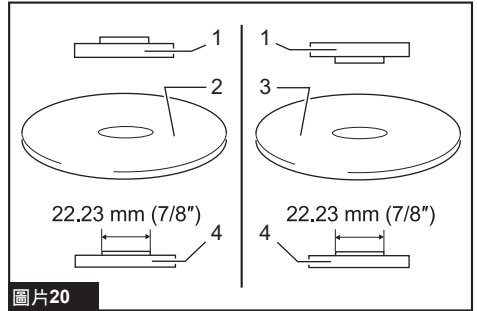


圖片19

▶ 1. 鎖緊螺母 2. 切割砂輪／金剛石砂輪  
3. 內法蘭盤 4. 切割砂輪／金剛石砂輪的砂輪罩

安裝時，請遵循碟形砂輪的操作指示。安裝鎖緊螺母和內法蘭盤的方向會因砂輪的類型和厚度而異。請參閱下圖。

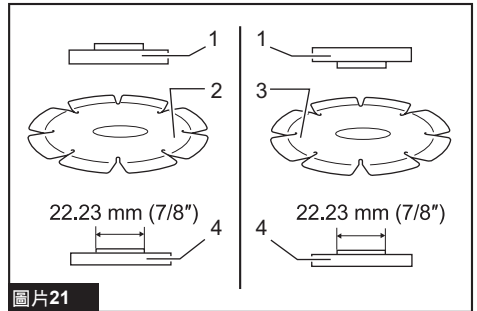
#### 安裝切割砂輪時：



圖片20

▶ 1. 鎖緊螺母 2. 切割砂輪（厚度低於 4 mm (5/32 吋)） 3. 切割砂輪（厚度為 4 mm (5/32 吋) 以上） 4. 內法蘭盤

#### 安裝金剛石砂輪時：



圖片21

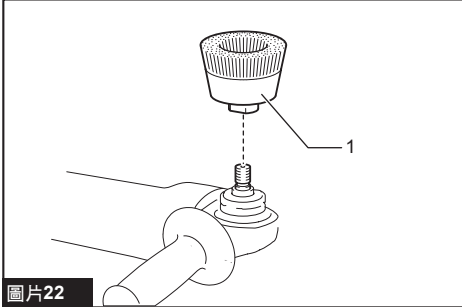
▶ 1. 鎖緊螺母 2. 金剛石砂輪（厚度低於 4 mm (5/32 吋)） 3. 金剛石砂輪（厚度為 4 mm (5/32 吋) 以上） 4. 內法蘭盤

## 安裝杯形鋼絲刷

### 選購配件

**⚠️小心：**請勿使用損壞或失衡的鋼絲刷。使用損壞的鋼絲刷會增加因接觸損壞的刷絲而導致的潛在危險。

將工具倒置以便操作心軸。  
拆下心軸上的所有附件。將杯形鋼絲刷安裝至心軸並用提供的扳手加以緊固。



圖片22

▶ 1. 杯形鋼絲刷

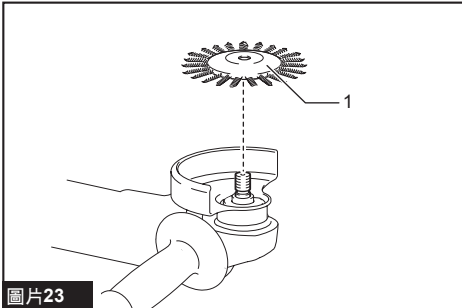
## 安裝鋼絲輪刷

### 選購配件

**⚠️小心：**請勿使用損壞或失衡的鋼絲輪刷。使用損壞的鋼絲輪刷會增加因接觸損壞的刷絲而導致的潛在危險。

**⚠️小心：**務必將鋼絲輪刷與砂輪罩一同使用，並確保砂輪直徑適合砂輪罩。在使用中砂輪可能會碎裂，砂輪罩可降低人身傷害的危險。

將工具倒置以便操作心軸。  
拆下心軸上的所有附件。將鋼絲輪刷安裝至心軸並用扳手加以緊固。



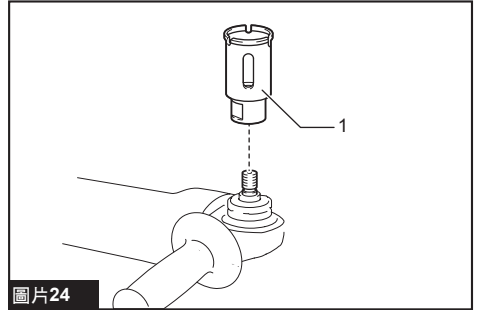
圖片23

▶ 1. 鋼絲輪刷

## 安裝鑽孔機

### 選購配件

將工具倒置以便操作心軸。  
拆下心軸上的所有配件。將鑽孔機安裝至心軸，並使用隨附扳手將其鎖緊。



圖片24

▶ 1. 鑽孔機

## 安裝磨削用集塵型安全蓋

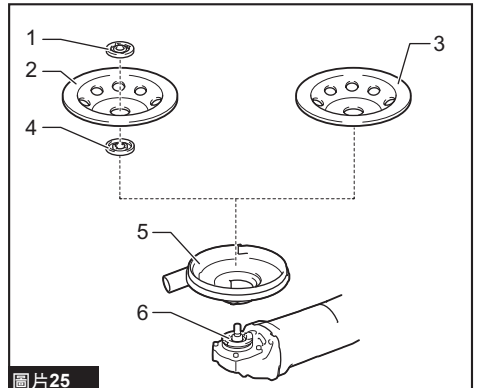
### 選購配件

加裝選購配件後，您即可使用此工具進行磨平水泥表面。

**⚠️小心：**研磨金剛石砂輪的集塵型安全蓋僅可搭配研磨金剛石砂輪使用，用於磨平水泥表面。請勿將此安全蓋用於其他切割配件或任何其他用途。

**⚠️小心：**操作前，請確認已將吸塵器連接至工具並開啟。

將工具倒置，並安裝集塵型安全蓋。  
請將內法蘭安裝在心軸上。  
將碗型金剛石砂輪裝在內法蘭上，然後將鎖緊螺母鎖緊在心軸上。



圖片25

▶ 1. 鎖緊螺母 2. 碗型金剛石砂輪 3. 單凸面碗型金剛石砂輪 4. 內法蘭蓋 5. 集塵型安全蓋 6. 軸承箱

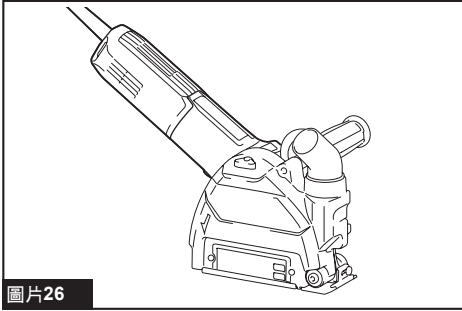


注：如需集塵型安全蓋安裝方式的相關資訊，請參閱集塵型安全蓋說明書。

## 安裝切割用集塵型安全蓋

### 選購配件

加裝選購配件後，即可使用此工具切割石材。



圖片26

注：如需集塵型安全蓋安裝方式的相關資訊，請參閱集塵型安全蓋說明書。

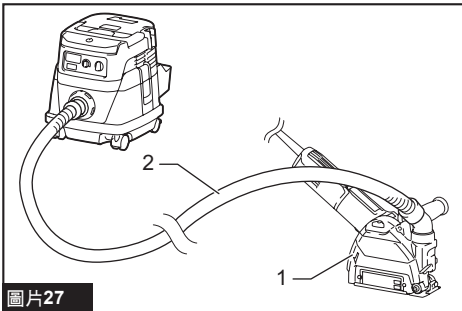
## 連接吸塵器

### 選購配件

**警告：**切勿將磨削／切割／拋光作業產生的金屬顆粒吸入吸塵器。此類作業所產生的金屬顆粒溫度非常高，可能會使吸塵器內的灰塵與濾網起火。

為避免切割石材時粉塵飛揚，請使用集塵型安全蓋及吸塵器。

如需集塵型安全蓋的組裝及使用方式，請參閱隨附的使用說明書。



圖片27

► 1. 集塵型安全蓋 2. 吸塵器軟管

## 安裝或拆卸防塵蓋板組件

### 選購配件

**小心：**安裝或拆卸防塵蓋板組件之前，請務必關閉工具並拔下插頭。否則可能會損壞工具或造成人員受傷。

在各指定位置上安裝防塵蓋板組件。如需詳細資料，請參閱防塵蓋板組件的使用說明書。

**注意：**防塵蓋板組件因灰塵或異物阻塞時，請將其清理乾淨。若防塵蓋板組件阻塞時仍繼續操作工具，會導致工具受損。

## 操作

**警告：**操作工具時切勿使用強力。工具的重量可施加足夠的壓力。施加過度的壓力會導致砂輪破碎的危險。

**警告：**如果在磨削作業時發生工具掉落，請務必更換砂輪。

**警告：**切勿用砂輪敲擊工件。

**警告：**在進行角部或銳邊等部分的加工作業時應避免發生砂輪彈跳和受阻現象，以防砂輪失控而反彈。

**警告：**本工具嚴禁使用鋸木鋸片和其他鋸片。如果在砂輪機上使用這些鋸片，它們會頻繁彈起，易發生失控，造成人身傷害事故。

**警告：**持續使用已磨損的砂輪會導致砂輪爆裂，從而造成嚴重的人身傷害。

**小心：**當工具接觸工件表面時，不要接通電源，因為這將使操作者受傷。

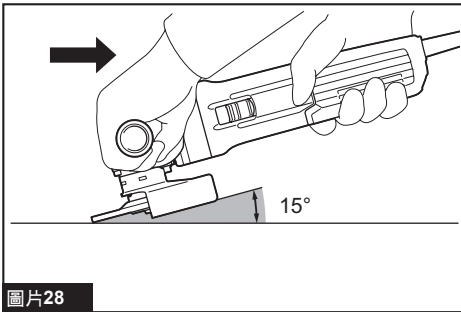
**小心：**操作期間務必佩帶護目鏡或防護面具。

**小心：**操作完畢後，請務必關閉工具，等到砂輪完全停止轉動後再把工具放下。

**小心：**務必一隻手握持工具外殼，另一隻手握持側把手（握把），握緊工具。

注：兩用砂輪可用於磨削和切割操作。如需進行磨削操作，請參閱「使用砂輪／圓盤操作」；如需進行切割操作，請參閱「切割砂輪／金剛石砂輪的操作」。

## 使用砂輪／圓盤操作



啟動工具，然後將砂輪或圓盤置於工件上。通常，砂輪或圓盤邊緣應保持與工件表面成15°角度。在新砂輪的磨合期內，請勿沿正向操作砂輪，否則砂輪可能會切入工件內。當砂輪邊緣經過使用被磨圓後，即可按正向或反向任意操作砂輪。

## 切割砂輪／金剛石砂輪的操作

### 選購配件

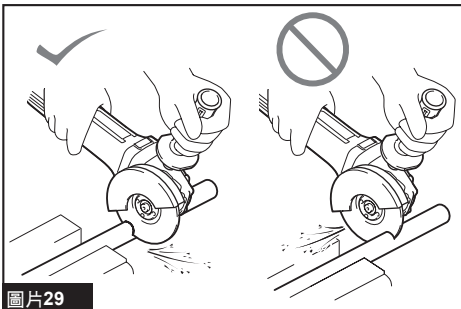
**⚠警告：**請勿「擠壓」砂輪或對其過度施壓。請勿試圖切割過深。對砂輪過度施壓會使負載增加，使砂輪在切割時易於扭曲或卡滯，也使發生反彈或砂輪破損的可能性增大，可能會導致砂輪破損和電機過熱。

**⚠警告：**請勿在工件中啟動切割操作。請讓砂輪達到全速時再小心地將其插入切割工件的表面。如果電動工具在工件中啟動，則砂輪可能會卡滯、移動或反彈。

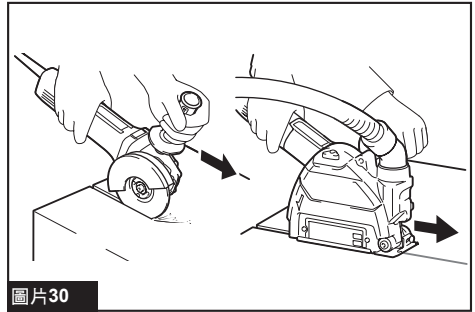
**⚠警告：**在切割操作時，切勿改變砂輪的角度。對切割砂輪施以側壓（磨削操作中）將導致砂輪裂開和破損，從而導致嚴重的人身傷害。

**⚠警告：**操作時，金剛石砂輪應與被切割材料相垂直。

使用範例：使用切割砂輪操作



使用範例：使用金剛石砂輪操作

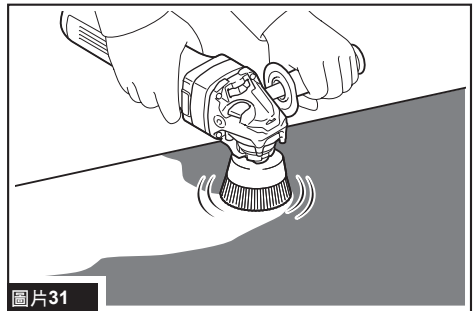


## 杯形鋼絲刷的操作

### 選購配件

**⚠小心：**確保無人在鋼絲刷前面或與其成直線站立時，在工具無負載的情況下運行工具來檢查鋼絲刷。

使用範例：使用杯形鋼絲刷操作



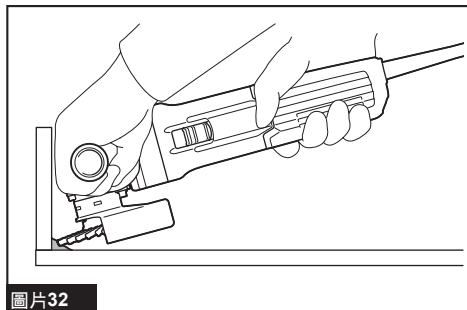
**注意：**避免施加過大的壓力，否則會在鋼絲刷的使用過程中導致鋼絲彎折。從而造成過早破裂。

## 鋼絲輪刷的操作

### 選購配件

**⚠️小心：** 確保在鋼絲輪刷前面無人或與其成直線站立時，在工具無負載情況下運行工具來檢查鋼絲輪刷。

使用範例：使用鋼絲輪刷操作



圖片32

**注意：** 避免施加過大的壓力，否則會在鋼絲輪刷的使用過程中導致鋼絲彎折。從而造成過早破裂。

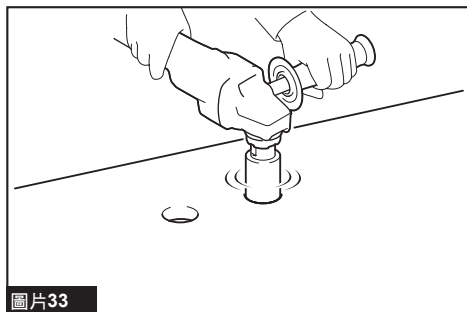
## 使用鑽孔機操作

### 選購配件

**⚠️小心：** 確保無人在鑽孔機前方時，在工具無負載的情況下，運行工具檢查鑽孔機。

**注意：** 請勿在運作期間傾斜工具。否則可能會造成過早損壞。

使用範例：使用鑽孔機操作



圖片33

## 保養

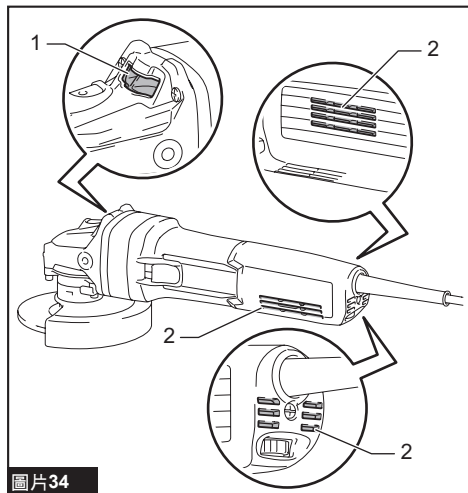
**⚠️小心：** 在準備進行檢查或保養之前，務必要關閉本工具的開關並拔下電源插頭。

**注意：** 切勿使用汽油、苯、稀釋劑、酒精或類似物品清潔工具。否則可能會導致工具變色、變形或出現裂縫。

為了保證產品的安全與可靠性，任何維修或其他維修保養工作需由Makita（牧田）授權的或工廠維修服務中心來進行。務必使用Makita（牧田）的更換部件。

## 氣孔清潔

工具及其排吸氣孔必須保持清潔。工具排吸氣孔應定期清理或者在發生堵塞時隨時清理。



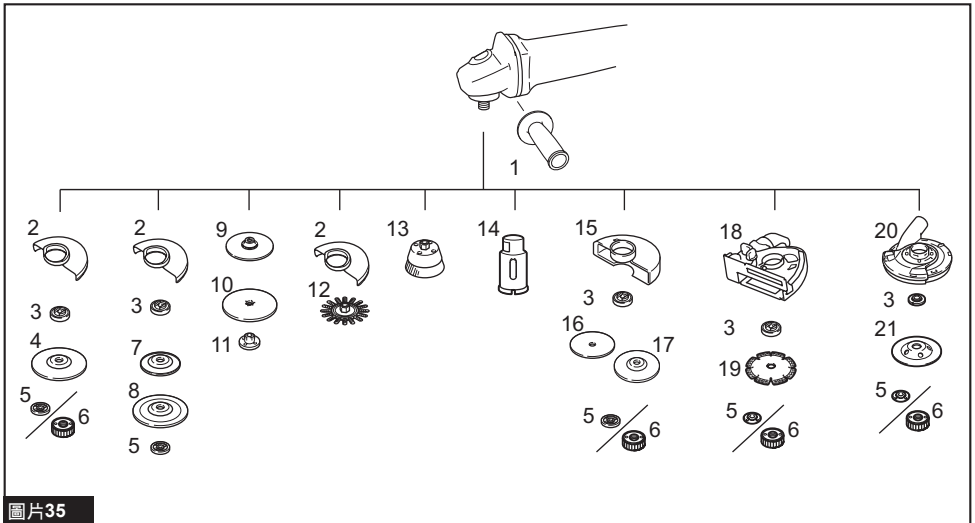
圖片34

► 1. 排氣孔 2. 進氣孔

# 應用與配件組合

## 選購配件

- ⚠️小心：** 使用配備不正確保護罩的工具時，會導致以下風險。
- 使用切割砂輪罩進行表面磨削時，砂輪罩可能會干擾工件並導致控制能力不佳。
  - 使用磨削砂輪罩搭配尖點磨輪和金剛石砂輪進行切割作業時，會增加暴露在砂輪轉動、散發火花與顆粒，以及在砂輪爆裂時接觸砂輪碎片的風險。
  - 使用切割砂輪罩或磨削砂輪罩搭配碗型金剛石砂輪進表面作業時，砂輪罩可能會干擾工件並導致控制能力不佳。
  - 當所使用的切割砂輪罩或磨削砂輪罩的鋼絲輪刷厚度大於「規格」中規定之最大厚度時，鋼絲可能會卡在保護罩上並造成鋼絲斷裂。
  - 在混凝土或石材上進行切割和表面作業時使用切割用集塵型安全蓋，可減少接觸粉塵的風險。
  - 使用已安裝兩用（結合磨削與切割）法藍的砂輪時，僅可使用切割砂輪罩。



圖片35

僅適用於型號 GA4590 / GA4592 / GA5090 / GA5092

-	應用	115 mm型號	125 mm型號
1	-	側把手	
2	-	砂輪罩（磨削砂輪用）	
3	-	內法蘭／表面法蘭 *1*2	
4	磨削／砂磨	鉸形砂輪／拋光輪	
5	-	鎖緊螺母	
6	-	Ezynut *1*2	
7	-	支撐墊	
8	磨削／砂磨	伸縮輪	
9	-	100號橡膠墊	115號橡膠墊
10	砂磨	研磨盤	
11	-	砂磨用鎖緊螺母	

-	應用	115 mm型號	125 mm型號
12	鋼絲刷	鋼絲輪刷	
13	鋼絲刷	杯形鋼絲刷	
14	鑽孔	鑽孔機	
15	-	砂輪罩（切割砂輪用）	
16	切割	切割砂輪／金剛石砂輪	
17	磨削／切割	兩用砂輪	
18	-	切割用集塵型安全蓋	
19	切割	金剛石砂輪	
20	-	磨削用集塵型安全蓋	
21	磨削	碗型金剛石砂輪	
-	-	鎖緊螺母扳手	
-	-	防塵蓋板附件	

**僅適用於型號 GA4591 / GA5091**

-	應用	115 mm型號	125 mm型號
1	-	側把手	
2	-	砂輪罩（磨削砂輪用）	
3	-	內法蘭	
4	磨削／砂磨	鉸形砂輪／拋光輪	
5	-	鎖緊螺母	
6	-	Ezynut *1*2	
7	-	支撐墊	
8	磨削／砂磨	伸縮輪	
9	-	100號橡膠墊	115號橡膠墊
10	砂磨	研磨盤	
11	-	砂磨用鎖緊螺母	
12	鋼絲刷	鋼絲輪刷	
13	鋼絲刷	杯形鋼絲刷	
14	鑽孔	鑽孔機	
15	-	砂輪罩（切割砂輪用）	
16	切割	切割砂輪／金剛石砂輪	
17	磨削／切割	兩用砂輪	
18	-	切割用集塵型安全蓋	
19	切割	金剛石砂輪	
20	-	磨削用集塵型安全蓋	
21	磨削	碗型金剛石砂輪	
-	-	鎖緊螺母扳手	
-	-	防塵蓋板附件	


注：\*1 請勿同時使用表面法蘭及 Ezynut。

注：\*2 僅用於帶 M14 心軸螺紋的工具。

注：請勿將表面法蘭與配備制動功能的砂輪機搭配使用。



## 選購附件

 **小心：** 這些附件或裝置建議使用於本說明書所指定的**Makita**（牧田）工具。如使用其他廠牌附件或裝置，可能導致傷人的危險。僅可將選購附件或裝置用於規定目的。

如您需要瞭解更多關於這些選購附件的信息，請諮詢當地的**Makita**（牧田）維修服務中心。

- 「應用與配件組合」章節中所列之配件

**注：** 本列表中的一些部件可能作為標準配件包含於工具包裝內。規格可能因銷往國家之不同而異。

台灣RoHS限用物質含有量標示  
請掃描右方QR Code或參考下列網址；  
<https://makita.com.tw/rohs/>



生產製造商名稱：Makita Corporation  
進口商名稱：台灣牧田股份有限公司

電話：02-8601-9898      傳真機：02-8601-2266  
地址：新北市 24459 林口區文化三路二段 798 號

[www.makita.com](http://www.makita.com)

885975A115  
ZHTW  
20220413