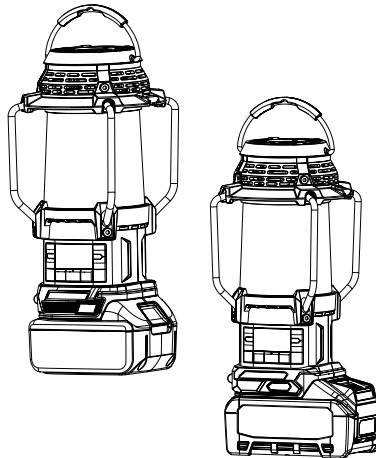
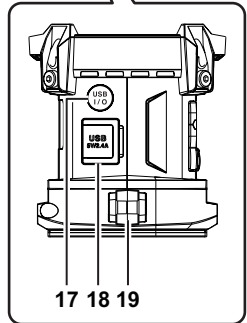
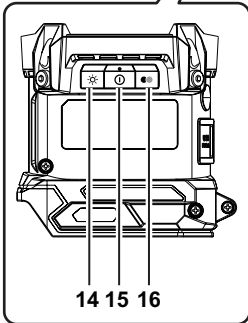
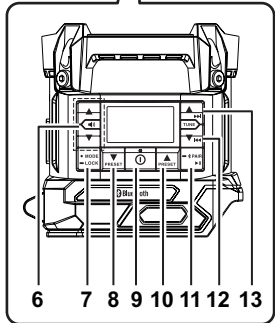
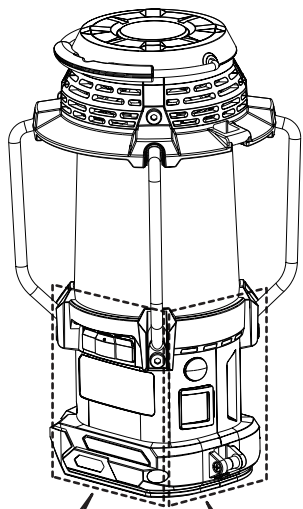
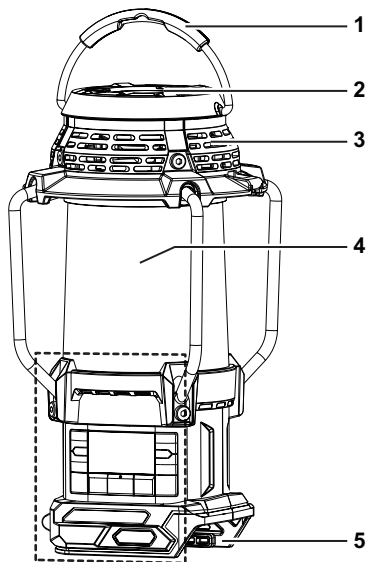




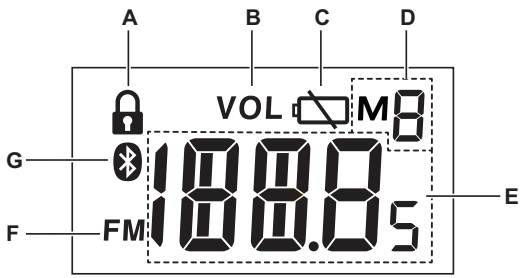
EN	Cordless Radio with Lantern	Instruction Manual	5
ZHCN	充电式提灯收音机	使用说明书	12
ZHTW	充電式多功能收音機	使用說明書	19
TH	วิทยุไร้สายพร้อมตะเกียง	คู่มือการใช้งาน	26
KO	무선 랜턴 라디오	지침 설명서	33

**DMR057/  
MR010G**

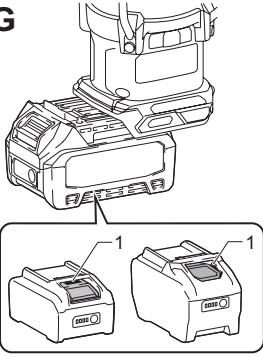




**LCD Display**

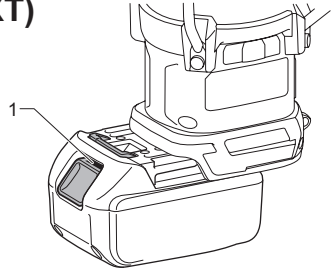


**MR010G  
(XGT)**



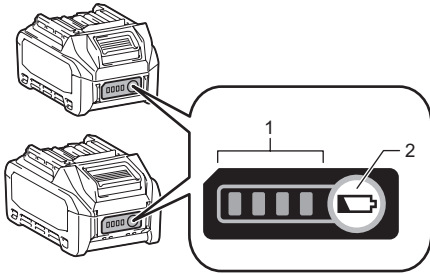
**2**

**DMR057  
(LXT)**



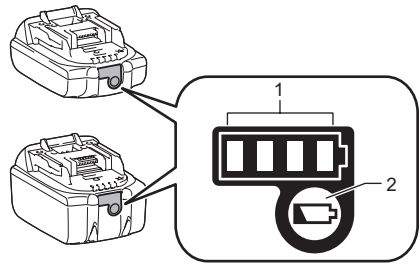
**3**

**XGT**

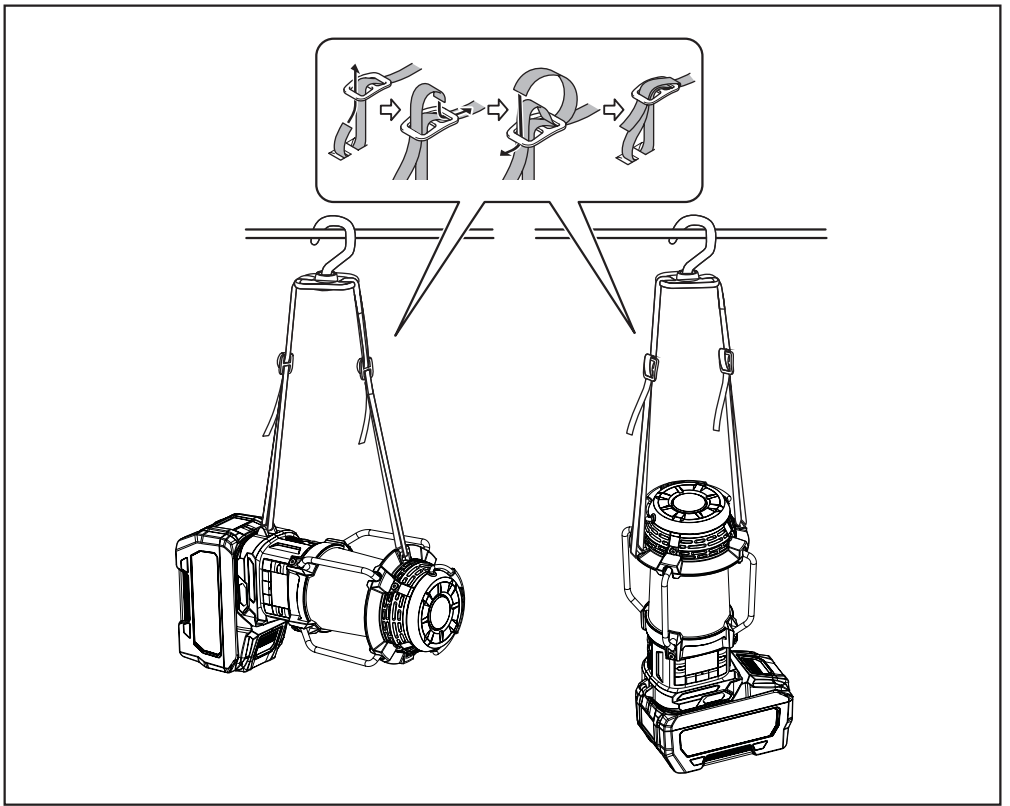


**4**

**LXT**



**5**



6

## 電池組的特定安全規則

1. 使用電池組前，仔細閱讀說明書並理解（1）充電器、（2）電池和（3）使用電池的產品上的警示標誌的含義。
2. 請勿拆卸電池組。
3. 如果電池工作時間變得過短，則立即停止使用，否則會造成過熱風險，可能引起燃燒甚至爆炸。
4. 如果電解液進入眼睛，請立即用清水沖洗並就醫。電解液可引起失明。
5. 不使電池組短路：
  - (1) 請勿使用導電材料接觸電池兩極。
  - (2) 避免將電池組存放在裝有釘子、硬幣等金屬的容器內。
  - (3) 避免電池組接觸水或淋雨。電池短路可引起大電流、過熱、還可能燃燒甚至故障。
6. 不要在溫度可能達到或超過 50°C (122°F) 的地方儲存和使用工具和電池組。
7. 切勿焚燒電池組，即使電池已嚴重損壞或完全報廢。電池組在火中會爆炸。
8. 當心，不要摔落或擊打電池。
9. 請勿使用受損電池。
10. 為了避免風險，使用之前請閱讀可更換電池手冊。
11. 所含鋰離子電池受危險貨物法律要求的管制。協力廠商、運輸代理進行運輸時必須遵守包裝和標識要求。準備運輸的物品時，必須向專家進行危險材料諮詢。還請遵守可能更為詳細的國家法律。用膠帶或薄膜將開放觸頭遮蔽，將電池裝入包裝盒內，使之不能移動。
12. 處理電池組時，請將其從工具中取出，並在安全的地方進行處理。請遵守當地有關處理電池的法規。
13. 僅將電池用於牧田（Makita）公司指定的產品。將電池裝入不符合規定的產品中可引起火災、過熱、爆炸或電解液洩漏。如果長時間不使用此工具，必須從工具上拆下電池。
14. 如果長時間不使用此工具，必須從工具上拆下電池。
15. 電池組的端子、孔、槽等處不得留有碎屑、灰塵、泥土等異物。這可能會導致工具或電池組性能不佳或損壞。
16. 把電池放在孩子們接觸不到的地方。
17. 在使用期間和使用後，電池組可能會受熱，導致燙傷或低溫灼傷。

18. 使用後不要立即觸摸工具的端子，因為它可能會變熱到導致灼傷。
19. 除非工具支援在高壓電線附近使用，否則嚴禁在高壓電線附近使用電池組。這可能導致工具或電池組故障或損壞。

### △ 注意：

**僅使用正品牧田電池。使用非正品牧田電池或改裝過的電池會導致電池爆炸，引起火災、人身傷害和財產損害，而且會使牧田公司對於牧田工具和充電器的保修作廢。**

### 維持電池最長壽命的技巧

1. 在電池組電量用完之前充電。覺察到動力不足時，停止使用並立即充電。
2. 切勿給電量充足的電池組充電。過度充量會縮短電池使用壽命。
3. 在電池組溫度為 10°C - 40°C (50°F - 104°F) 的溫室時充電。充電前使電池組冷卻下來。
4. 不使用電池組時，請將其從工具或充電器中取出。
5. 如果長時間未使用電池組（六個月以上），則給電池充電。

### 低功率射頻器材技術規範

取得審驗證明之低功率射頻器材，非經核准，公司、商號或使用者均不得擅自變更頻率、加大功率或變更原設計之特性及功能。

低功率射頻器材之使用不得影響飛航安全及干擾合法通信；經發現有干擾現象時，應立即停用，並改善至無干擾時方得繼續使用。前述合法通信，指依電信管理法規定作業之無線電通信。低功率射頻器材須忍受合法通信或工業、科學及醫療用電波輻射性電機設備之干擾。

## 操作時間

\* 適用於本收音機的電池組如下表所示。

\* 下表中標明瞭充電一次的工作時間。

型號	電池組		電池容量	單位：小時（近似值）		
				* 收音機	提燈 (360°光覆蓋)	手電筒 (火炬模式)
DMR057	LXT (14.4V)	BL1415N	1.5Ah	12	4.0	8.0
		BL1430B	3.0Ah	20	7.0	13
		BL1440	4.0Ah	32	11	21
		BL1460B	6.0Ah	43	15	28
	LXT (18V)	BL1815N	1.5Ah	13	4.5	8.5
		BL1820B	2.0Ah	18	6.0	12
		BL1830B	3.0Ah	24	8.5	16
		BL1840B	4.0Ah	35	12	23
		BL1850B	5.0Ah	45	16	30
		BL1860B	6.0Ah	54	19	36
MR010G	XGT (36V-40V 最大)	BL4020	2.0Ah	20	13	25
		BL4025	2.5Ah	24	16	29
		BL4040	4.0Ah	35	24	44
		BL4050F	5.0Ah	50	34	62

\* 揚聲器輸出 = 100mW

**⚠ 警告：** 僅使用上列電池組。使用其他電池組可引起人身傷害和 / 或火災。

**注意：**

- 關於電池工作時間的上列表格僅供參考。
- 實際工作時間會隨電池型號、充電狀態或使用環境的不同而異。
- 上面列出的一些電池組可能無法使用，這取決於您居住的地區。

## 推薦的電線連接電源

型號	移動電源
DMR057	PDC01
MR010G	PDC01/PDC1200


- 上面列出的電線連接的電池組可能無法使用，這取決於您居住的地區。
- 使用電線連接的電池組之前，請閱讀其上的說明和警告標記。

## 安裝與電源

### ⚠ 注意：

- 在安裝或拆卸電池組之前，務必關掉收音機。
- 小心不要把收音機掉在地上或碰壞。破裂的外殼可能會劃傷手指或刺傷身體。損壞的收音機可引起火災、爆炸或人身傷害危險，導致不可預測的後果。
- 安裝或拆卸電池組時，應牢牢握住工具和電池組。

### 重要：

- 功率減少、失真、斷斷續續的聲音或  圖示和背光閃爍 都預示著需要更換電池。
- 電池組不包括在標準配件中。

## 安裝或拆卸滑動式電池組 (圖 2-3)

### ➤ 1. 紅色指示燈

- 安裝電池組時，將電池組上的舌簧物與外殼內的凹槽對齊，然後將其滑動到位。務必滑動到底，直到聽到喀嗒聲表示鎖定到位。
- 如果還能看到按鍵上方的紅色指示表示沒有完全鎖住，需重新安裝直到看不到紅色指示為止。若電池組意外從收音機脫落，可能會造成你或你身邊的人受傷。
- 插入電池組時不可用力過猛。若電池組不能順利滑動，表示插入不正確。
- 取出主電池時，將其從收音機上滑開，並同時按壓滑動式主電池上的按鍵。












## 顯示電池剩餘電量 (圖 4-5)

### ➤ 1. 指示燈

按下電池組上的檢查鍵，可查看電池剩餘電量。指示燈亮起數秒鐘。

### ● XGT/LXT 電池組

### 2. 檢查鍵

指示燈			剩餘電量
 亮	 不亮	 閃亮	
			75% ~ 100%
			50% ~ 75%
			25% ~ 50%
			0% ~ 25%
			需要充電
			電池可能故障

### 注意：

- 依不同使用條件和溫度，顯示內容可能與實際電量略有差異。
- 當電池保護系統工作時，第一個 (最左邊) 指示燈將閃爍。

## 使用 USB 插孔充電

### 注意：

- USB 充電插孔僅連接相容 DC 5V、2.4A 電源的裝置。否則可能導致產品故障。
- 將 USB 線 (未包含在內) 連接到產品的 USB 充電插孔。然後將 USB 線的另一端連接到裝置上。
- 開始充電時，按下 USB 充電開 / 關按鈕，開啟充電功能。USB 充電開 / 關按鈕將亮起綠色。
- 當電池電量不足時，螢幕背光會閃爍，直到充電功能關閉。
- 開啟充電功能而不充電時，USB 充電開關按鈕閃爍綠色，30 分鐘後自動關閉。
- 停止充電時，請按下 USB 充電開關按鈕關閉充電功能。
- 通過 USB 充電時，輸出喇叭的最大音量將減小。

### 重要：

- 連接 USB 裝置進行充電之前，務必備份 USB 裝置的資料，以防萬一資料丟失。
- 某些 USB 裝置可能無法充電。
- 使用或充電之後，拔出 USB 電線並塞上膠皮。
- 請勿將此 USB 充電插孔與電腦的 USB 充電插孔連接，否則極有可能引起裝置故障。

## 收聽 FM 電台

### 選台至 FM

請按以下步驟選台至 FM 電臺：

1. 用電源按鈕打開收音機。
2. 重複按模式按鈕選擇 FM 收音機模式。
3. 按住“選台向上”或“選台向下”按鈕可自動分別選台到頻率較高或較低的 FM 電臺。當您的收音機發現一個信號足夠強的電臺時將停止掃描。顯示器將顯示已找到的信號的頻率。
4. 如果需要，請按下選台向上或選台向下按鈕按照 0.05MHz 的步長微調頻率。
5. 重複步驟 3 和步驟 4 調到其他電臺。

#### 注意：

在 FM 收音機模式下，若收音機的接收情況不佳，您可能需要將收音機移至接收情況較好的位置。

### 設定 FM 模式的預設電台

FM 收音機有 9 個預設電臺。

1. 按電源按鈕打開收音機。
2. 按下模式按鈕選擇 FM 收音機模式。如前所述，選台到所需的無線電臺。
3. 按住預設上鍵或預設下鍵，直到“M”在顯示器上閃爍。
4. 按預設上鍵或預設下鍵選擇需要的記憶號碼。
5. 按住預設上鍵或預設下鍵，直到顯示幕上的“M”停止閃爍。收音機電台被存儲到所選的記憶預設中。記憶號碼將出現在顯示器上。
6. 其餘的預設按需重複此步驟。如有需要，可按上述步驟覆蓋已儲存的預設電臺。

### 選擇 FM 模式的預設電台

1. 打開收音機，選擇 FM 收音機模式。
2. 隨時按下預設向上或預設向下按鈕將您的收音機調到存儲在預設記憶中的電臺之一。

## 通過藍牙播放音樂

透過收音機自動建立連接以播放 / 傳輸藍牙音樂前，必須先將藍牙裝置與收音機配對，配對會使兩台裝置產生連結可相互識別。

#### 注意：

- 為了獲得更好的音質，我們建議將藍牙裝置上的音量設置為三分之二以上，然後根據需要調整收音機音量大小。

- 收音機可最多儲存 8 組配對的裝置，當超過這個數量時，最開始的配對記錄會被覆蓋。

### 藍牙首次配對

1. 按“電源”按鈕打開收音機。按“模式”按鈕選擇藍牙模式。藍牙狀態圖示在顯示幕上閃爍，表示收音機可被配對。
2. 根據使用裝置的說明書啟動裝置上的藍牙以連接到收音機。在藍牙裝置清單中，選擇有您收音機名稱的裝置（搭載藍牙 BT 2.1 更早版本的手機，可能需要輸入密碼“0000”）。
3. 連接後會有確認提示音。藍牙圖示將停止閃爍且它旁邊會顯示一個核取記號。您可以簡單地從源裝置中選擇並播放任何音樂。您可以在源裝置上或直接在收音機上進行音量控制。
4. 使用支援藍牙的裝置上或收音機上的按件來播放 / 暫停音樂，並選擇曲目。

#### 注意：

- 如果有兩個藍牙裝置，並且第一次配對，兩個裝置都搜索收音機，兩個裝置上均顯示收音機可用。但是，如果一個裝置首先連接到收音機，那麼另一個藍牙裝置的清單中就找不到收音機。
- 如果藍牙裝置暫時斷開與收音機的連接，則需要再次手動連接收音機。
- 如果您的藍牙裝置清單中顯示了收音機的名稱，但您的裝置無法與它連接，請您從列表中刪除該專案，並按照先前描述的步驟重新將該裝置與收音機配對。
- 最佳的藍牙傳輸範圍是在收音機視線範圍內大約 10 米 (33 英尺)，但是 30 米 (100 英尺) 的距離也是可能的。
- 如果藍牙連接因斷開時間過久、相隔距離過遠、障礙物阻擋或其他原因而丟失，則需要將您的裝置與收音機重新連接。
- 物理障礙物、其他無線裝置或電磁裝置可能會影響連接品質。
- 藍牙連線性能隨所連接的裝置的不同而所變化。連接收音機之前，請參閱您裝置的藍牙功能。某些藍牙裝置即使配對好了也可能不支持所有功能。

### 在藍牙模式下播放音樂檔

當您成功將收音機與選定的藍牙裝置連接後，就可使用所連接的藍牙裝置上的控制項播放音樂。



1. 開始播放後，您可以使用收音機上的音量按鈕和藍牙裝置上的音量控制來調節音量。
2. 您可以使用藍牙裝置上的控制項來播放 / 暫停和導航曲目。或者，您也可以使用收音機上的播放 / 暫停按鈕，下一曲和上一曲按鈕控制播放。
3. 按住“快進”或“倒帶”按鈕可在當前曲目上移動。當到達所需的點時鬆開按鈕。

**注意：**



- 有些播放機應用程式或裝置可能不會對所有的操控有所反應。
- 當接打電話時，有些手機可能會暫時斷開與收音機的連接。有些裝置在接收短信、電子郵件時或因其他與音訊流無關的原因，可能會暫時關閉藍牙音訊流。這種特性是所連接的裝置的功能，並不表示收音機出現故障。

3. 長按燈開 / 關按鈕可以關掉燈。

## 其它設置

### 鍵鎖

鍵鎖功能防止意外操作收音機。

1. 按住鎖定按鈕 2-3 秒直到顯示 。除電源按鈕外的所有按鈕將被禁用。
2. 要解除鎖定，按住鎖定按鈕 2-3 秒，直到  圖示從顯示幕上消失。

### 使用提帶 (圖 6)

您可以使用所提供的提帶隨時以不同的方式懸掛產品。(請參考圖 6 中的安裝方法。)

## 保養

**△ 注意：**

- 切勿使用汽油、揮發油、稀釋劑、酒精等。否則可能會導致褪色、變形或裂開。
- 請勿用水清洗收音機。

### 播放曾經配對的藍牙裝置

如果您的藍牙裝置此前已與收音機配對過，則本機將記住您的藍牙裝置，並試圖重新連接到記憶體中最近一次連接的裝置。如果上次連接的裝置不可用，則收音機在您的藍牙列表中可被發現。

### 斷開藍牙裝置

長按藍牙配對按鈕 2-3 秒直到顯示幕上的藍牙狀態圖示閃爍或者關閉藍牙裝置上的藍牙，以斷開連接。

您也可以按“模式”按鈕選擇除藍牙模式以外的任何模式來關閉連接。

## LED 提燈 / 手電筒功能

1. 按燈開 / 關按鈕開燈。
2. 選擇如下設置。
  - 反覆按燈開 / 關按鈕，可選擇不同的燈光模式。
  - 按燈光亮度按鈕可調節合適的燈光亮度。
  - 按色溫按鈕可選擇不同的色溫。

燈光模式		燈光亮度	色溫
提燈	360° 光覆蓋 側提模式	高 低	白色 中性色 暖色
手電筒	火炬模式 手電筒	高 低	

**注意：**

在側提模式下，提燈只有三面被點亮。使用背帶時，提燈可以定位為側提模式以防止使用者眼睛昏花。

## 技術規格

型號	DMR057	MR010G
電池	14.4V & 18V	36V - 40V 最大
頻率範圍	FM: 87.5-108 MHz (0.05MHz/step)	
天線系統	FM: 內置天線	
USB 輸出	5V/2.4A	
揚聲器	2.25 英寸	
輸出功率	14.4V: 2.4W 18V: 3W	36V: 3W
尺寸 (長 x 寬 x 高) (手提把手降低位置)	126 x 129 x 289mm (帶 BL1860B)	126 x 166 x 315mm (帶 BL4050F)
重量: (不含電池重量)	0.97kg	0.99kg
Bluetooth® (Bluetooth® 文字標誌和徽標是 Bluetooth SIG, Inc. 註冊的商標)		
藍牙版本	已認證的 5.0 版本	
藍牙技術規範	A2DP/SCMS-T/AVRCP	
傳輸功率	功率 2 級	
傳輸範圍	最佳範圍: 10 米內 (33 英尺) 最大範圍: 達 30 米 (100 英尺) (根據不同的情況可能有所不同。)	
藍牙代碼	SBC, AAC	
工作頻率	2402MHz ~ 2480MHz	

台灣 RoHS 限用物質含有量標示  
請掃描右方 QR Code 或參考下列網址：  
<https://makita.com.tw/rohs/>



生產製造商名稱：Makita Corporation  
進口商名稱：台灣牧田股份有限公司

電話：02-8601-9898 傳真：02-8601-2266  
地址：24459 新北市林口區文化三路二段 798 號