

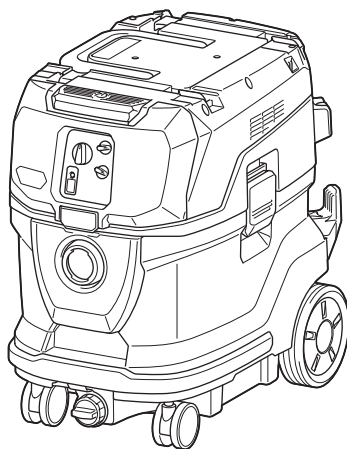




牧田®

使用說明書

充電式吸塵器

VC006GM



  使用前請閱讀。

警告

- 本機器不適用於生理、感官或心智不全者（包括兒童），或缺乏經驗與知識的人士。
- 應監督兒童，確保他們不會將本吸塵器當成玩具。
- 如需電池類型的參考資料，請參閱「規格」章節。
- 如需瞭解拆卸或安裝電池的方式，請參閱「安裝或拆卸電池組」一節。
- 棄置電池組時，請將其從工具取出，並棄置於安全場所。關於如何處理廢棄的電池，請遵循當地法規。
- 如果長時間不使用工具，必須從工具中取出電池。
- 請勿使電池組短路。
- 如需保養工作期間相關注意事項的詳細資料，請參閱「保養」章節。

規格

型號：		VC006GM
軟管末端的最大風量	使用 BL4050F， ø28 mm x 3.5 m 軟管	2.0 m ³ /min
	使用 BL4050F， ø38 mm x 2.5 m 軟管	3.7 m ³ /min
渦輪機最大風量（使用 BL4050F）		4.9 m ³ /min
真空（使用 BL4050F）		18 kPa
可恢復容量	灰塵	40 L
	水	30 L
尺寸（長 × 寬 × 高）		586 mm × 385 mm × 598 mm
額定電壓		D.C. 72 V - 80 V（最大）
淨重		18.4 - 20.8 kg
防護等級		IPX4

- 生產者保留變更規格不另行通知之權利。
- 規格可能因銷往國家之不同而異。
- 僅含電池組重量。器具及電池組的最輕與最重組合重量如表中所示。

適用的電池組與充電器

電池組	BL4020 / BL4025 / BL4040* / BL4050F* / BL4080F* *：推薦的電池
充電器	DC40RA / DC40RB / DC40RC

- 上述某些電池組與充電器可能會因居住地區而無法使用。

⚠警告：務必使用上述的電池組與充電器。使用任何其他電池組與充電器可能會導致人員受傷和／或火災。

符號

以下顯示本設備可能使用的符號。在使用工具前，請務必理解其涵義。



請仔細閱讀使用說明書。



特別小心和注意。



警告！吸塵器可能內含有害灰塵。



切勿站在吸塵器上。



切勿在吸塵器上擺放超過 20 kg (44 lbs) 的物品。



粉塵等級 M (中)：用於分離職業接觸限值不低於 0.1 mg/m³ 的粉塵。吸塵器可吸起粉塵等級 L 與 M 的灰塵。請遵守粉塵與職業安全衛生相關的國家法規。



Ni-MH
Li-ion

僅用於歐盟國家

由於本設備中存有危險組件，廢棄電氣與電子設備、蓄電池與電池可能會對環境與人體健康產生負面影響。請勿將電氣與電子器具或電池和家庭廢棄物一同處理！根據針對廢棄電氣與電子設備、蓄電池與電池及廢棄蓄電池與電池制訂的歐洲指令及其對本國法律的修改版，應依照環境保護法規個別存放廢棄電氣設備、電池與蓄電池，並將其送至都市垃圾獨立回收點。這類設備會在設備上以打叉的滑輪垃圾桶作為符號標示。

用途

本器具用於聚集乾濕灰塵。本器具適用於如旅館、學校、醫院、工廠、商店、辦公室及租賃業等商業用途。

安全警告


充電式吸塵器安全警告

警告： 重要事項 請務必在使用前仔細閱讀所有安全警告和指導說明。未按照以下列舉的警告和安全事項而使用或操作可能導致觸電、火災和/或嚴重傷害。

1. 使用前，請確保將本集塵機交由已充分了解使用方式的人士操作。
2. 使用前，應為操作員提供機器使用的資訊、指示和訓練，以及機器適用的物質，包含收集材料的安全清除與棄置方法。
3. 若泡沫/液體滲出，請立即關閉工具。
4. 請定期清潔水位限制裝置，並檢查有無受損跡象。
5. 務必確定正確安裝濾網，再開始使用。未安裝濾網時，請勿使用吸塵器。若濾網損壞，請立即更換。濾網為消耗品，建議存放一些做為備用。
6. 避免意外起動。安裝電池時，請確認開關已關閉。
7. 請勿嘗試撿起可燃物、煙火、點燃的香菸、高溫灰燼、高溫金屬碎屑，以及剃刀、針及碎玻璃等尖銳物。
8. 切勿在汽油、瓦斯、油漆、黏著劑或其他爆炸性極高的物質附近使用本集塵機。開關開啟及關閉時會產生火花。馬達整流器運作時亦然。可能會導致危險爆炸事故。
9. 切勿吸取有毒物質、致癌物、易燃物或石棉、砷、鋇、鉍、鉛、殺蟲劑等其他危險品，或其他對健康有害的物質。
10. 請務必將集塵機放置於水平的表面上以避免其意外掉落或移動。
11. 切勿在下雨時，在室外使用本集塵機。
12. 在芬蘭，本機器不得於低溫的室外使用。
13. 使用時，請勿接近熱源（火爐等）。
14. 如果排氣會回到室內，室內必須提供適當的換氣次數。請務必參閱國家法規。
15. 請勿塞住吸入口/出氣口/冷卻口。這些通風口有助於馬達冷卻。應小心避免阻塞，以免馬達因通風不良而燒毀。
16. 使用時請雙腳站穩，時刻保持平衡。
17. 請勿摺疊、拉扯或踩踏軟管。
18. 操作期間若察覺性能下降或任何異常，請立即停止集塵機。

19. 取下電池。不使用、維修前及更換附件時。
 20. 每次使用後，請立即清潔並維護集塵機，以保持最佳運作狀態。
 21. 細心保養集塵機。保持集塵機清潔，以發揮更優異、更安全的性能。請遵循配件更換說明。手柄務必保持乾燥清潔，不沾油脂。
 22. 檢查受損零件。進一步使用集塵機前，應仔細檢查已受損的保護罩或其他零件，判斷其是否能夠正確運作，並發揮其應有功能。檢查運動部件是否對正及卡滯、零件是否破損、安裝是否正確，以及其他可能影響其運作的情況。保護罩或其他零件受損時，除非本說明手冊另有指示，否則應交由授權維修服務中心妥善修復或更換。請將故障的開關交由授權維修服務中心進行更換。若開關無法開啟或關閉集塵機，請勿使用該集塵機。
 23. 使用者維修時，只要合理可操作，且不會造成保養工作人員和其他人危險，則應拆解、清潔並維修機器。
 24. 本機器每年至少須由製造商或專業人員進行一次技術檢查，例如檢查濾網是否損壞、機器的氣密性及控制結構是否正常運作。
 25. 執行保養或維修作業時，所有無法順利清潔乾淨的汙染物品都應該丟棄；這類物品應根據現行廢棄物處理法規放入防水袋內。
 26. 更換零件。維修時，僅可使用相同的更換零件。
 27. 存放閒置的吸塵器。不使用時，應將集塵機存放於室內。
 28. 存放前，必須先將濕濾網及液體容器的內部零件置乾。
 29. 請善待集塵機。集塵機即使再堅固耐用，也有可能因粗暴使用而損壞。
 30. 請勿嘗試以苯、稀釋劑或化學清潔劑清潔集塵機內外部。否則會導致破裂及變色。
 31. 請勿在油性漆、油漆稀釋劑、汽油、部分防蟲物質等會散發出可燃性、爆炸性或有毒蒸汽的密閉空間內，或在具有可燃性粉塵的區域中使用集塵機。
 32. 請勿在服藥後或酒醉時操作本工具及任何工具。
 33. 基於基本安全原則，請配戴具有側邊護罩的護鏡或護目鏡。
 34. 在粉塵飛揚的環境中作業時，請配戴防護面罩。
 35. 本機器不適用於生理、感官或心智不健全者（包括兒童），或缺乏經驗與知識的人士。
 36. 應監督兒童，確保他們不會將本吸塵器當成玩具。
 37. 切勿在雙手潮濕的情況下拿取電池及吸塵器。
 38. 於階梯上進行清潔工作時需格外小心。
 39. 請勿將集塵機當作踏凳或工作台使用。機器可能發生傾倒並導致人員受傷。
- 用電池驅動的電動工具的使用和注意事項
1. 僅使用製造商指定的充電器進行充電。使用適用於某一類型電池組的充電器給其他電池組充電可能會引起火災。
 2. 僅使用專門設計的電池組給電動工具供電。使用任何其他電池組可能會造成人身傷害及火災。
 3. 不使用電池組時請將其遠離紙夾、硬幣、鑰匙、釘子、螺絲或其他小型金屬物體放置。這些物體可能會使電池端子短路。短接電池端子可能會引起燃燒或起火。
 4. 使用過度時，電池中可能溢出液體；請避免接觸。如果意外接觸到電池漏液，請用水沖洗。如果液體接觸到眼睛，請就醫。電池漏液可能會導致過敏發炎或灼傷。
 5. 請勿使用損壞或經修改過的電池組或工具。損壞或經修改過的電池可能會出現無法預料的運作情形，而引發火災、爆炸或人員受傷風險。
 6. 請勿將電池組或工具暴露於火源或高溫環境。暴露於火源或 130 ° C 以上的高溫可能會發生爆炸。
 7. 請遵守所有充電說明，並勿於說明中指定之溫度範圍外進行電池組或工具充電。以錯誤的方式或於指定之溫度範圍外進行充電，可能會損壞電池，並增加火災風險。

妥善保存這些手冊。

 **警告：** 請勿為圖方便或因對產品足夠熟悉（因重複的使用）而不嚴格遵循產品的安全規則。使用不當或不遵循本說明書中的安全規則會導致嚴重的人身傷害。

電池組的重要安全須知

1. 使用電池組之前，請閱讀（1）充電器、（2）電池和（3）使用電池的產品上的所有指示說明和注意標識。
2. 請勿拆解或改裝電池組。以免引發火災、過熱或爆炸。
3. 如果工具運行時間極短，請立即停止使用。否則可能會導致過熱、起火甚至爆炸。
4. 如果電解液進入眼睛，請立即用清水沖洗並就醫。這種情況可能會導致失明。
5. 請勿短接電池組：


- （1）請勿用任何導電材料觸碰電池端子。
- （2）避免將電池組與釘子、硬幣等金屬物品存放在同一容器中。
- （3）請勿將電池組置於水中或使其淋雨。

電池短路會產生較大的電流、導致過熱並可能引起起火甚至擊穿。

6. 請勿在溫度可能達到或超過 50 °C 的場所存放或使用工具和電池組。
7. 請勿焚燒電池組，即使其已嚴重損壞或徹底磨損。電池組會在火中爆炸。
8. 請勿釘牢、切割、輾壓、丟擲、摔落電池組，或使電池組撞擊硬物。這類行為可能會引發火災、過熱或爆炸。
9. 請勿使用損壞的電池。
10. 本工具附帶的鋰離子電池需符合危險品法規要求。
第三方或轉運代理在進行商業運輸時，應遵循包裝和標識方面的特殊要求。有關運輸項目的準備作業，諮詢危險品方面的專業人士。同時，請遵守可能更詳盡的國家法規。
請使用膠帶保護且勿遮掩表面的聯絡資訊，並牢固封裝電池，使電池在包裝內不可動。
11. 廢棄電池須移出工具並安全地棄置。關於如何處理廢棄的電池，請遵循當地法規。
12. 電池僅可用於 Makita（牧田）規定產品。將電池裝入非相容產品中可能會導致起火、過熱、爆炸或電解液滲漏情形。
13. 若工具長期間不使用，電池須從工具移出。
14. 使用期間和之後，電池組可能會發燙，因而造成燙傷或低溫灼傷。處理發燙的電池組時，請多加小心。

15. 使用後請勿立即觸碰工具的端子，因為端子溫度極高，足以造成燙傷。
16. 請勿讓碎屑或塵土卡在電池組的端子、孔洞和溝槽。否則可能會造成工具或電池組過熱、起火、爆炸及故障，導致燙傷或人員受傷。
17. 除非工具支援在高電壓電氣線路附近使用，否則請勿在高電壓電氣線路附近使用電池組。以免造成工具或電池組失常或故障。
18. 將電池置於孩童無法觸及之處。

妥善保存這些手冊。

 **小心：**請僅使用原裝 Makita（牧田）電池。使用非原裝 Makita（牧田）電池或經過改裝的電池可能會導致電池爆炸，從而造成火災、人身傷害或物品受損。同時也會導致牧田工具和充電器的牧田保修服務失效。

保持電池最大使用壽命的提示

1. 要在電池組完全放電前對其充電。當發現工具動力不足時，一定要停止使用工具並對電池組進行充電。
2. 切勿對已經充滿的電池組再次充電。過度充電會縮短電池的使用壽命。
3. 要在室溫為 10 °C – 40 °C 的條件下對電池組充電。請在充電前使處於發熱狀態的電池組冷卻。
4. 不使用電池組時，請將其從工具或充電器取下。
5. 如果電池組長時間（超過六個月）未使用，請給其充電。

無線設備重要安全須知

1. 切勿在安裝無線設備後自行打開插槽蓋。
2. 請勿拆解或改裝無線設備。
3. 將無線設備置於孩童無法觸及之處。若不慎吞入，請立即就醫。
4. 無線設備僅可與 Makita（牧田）工具聯用。
5. 不得將無線設備暴露在下雨或潮濕環境中。
6. 請勿在溫度超過 50 °C 的環境中使用無線設備。
7. 請勿在心臟節律器等醫療器材附近操作無線設備。
8. 請勿在自動化裝置附近操作無線設備。否則，自動化裝置可能會發生故障或錯誤。

9. 請勿在高溫或會產生靜電或電氣雜訊的地方操作無線設備。
10. 無線設備會產生對使用者無害的電磁場 (EMF)。
11. 無線設備為精密儀器。小心勿將其摔落或遭到撞擊。
12. 請勿用手或金屬材料直接觸碰無線設備端子。
13. 安裝無線設備時，請務必取下產品上的電池。
14. 請避免在灰塵與水會落入插槽的地方，開啟插槽蓋。請隨時保持插槽入口清潔。
15. 請務必以正確方向插入無線設備。
16. 按下無線設備上的無線啟動按鈕時，請勿過度用力及／或以尖銳物體按壓按鈕。
17. 操作時請務必關閉插槽蓋。
18. 工具通電時，請勿將無線設備從插槽移開。否則會造成無線設備故障。
19. 請勿將無線設備上的貼紙撕下。
20. 請勿於無線設備上貼附任何貼紙。
21. 請勿將無線設備放置於會產生靜電或電氣雜訊的地方。
22. 請勿將無線設備放置於高溫環境下，如日曬下的車內。
23. 請勿將無線設備放置於佈滿灰塵，或是會產生腐蝕性氣體的地方。
24. 溫度變化快速可能會使無線設備沾附水氣。水氣完全乾燥前，請勿使用無線設備。
25. 清潔無線設備時，請以柔軟的乾布輕輕擦拭。請勿使用苯、稀釋劑、導熱膏等類似物擦拭。
26. 存放無線設備時，請將其置於隨附或無靜電容器中。
27. 請勿將任何非 Makita (牧田) 無線設備的裝置插入工具插槽內。
28. 插槽蓋損壞後，請勿使用工具。水、灰塵及塵土若進入插槽，可能會造成故障。
29. 非必要時請勿拉動及／或扭轉插槽蓋。若蓋子從工具上脫落，請將其歸位。
30. 若插槽蓋遺失或損壞，請將其更換。

妥善保存這些手冊。

功能描述

⚠️ 小心： 調整或檢查器具功能之前，請務必關閉器具電源開關並取下電池組。

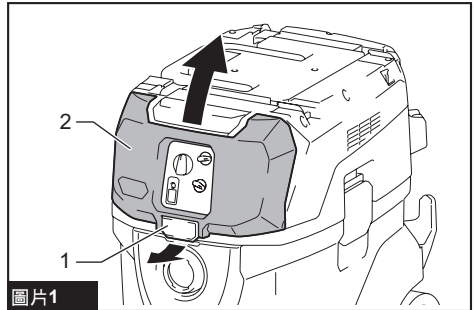
安裝或拆卸電池組

⚠️ 小心： 安裝或拆卸電池組前，請務必關閉工具電源。

⚠️ 小心： 安裝或拆卸電池組時，請握緊吸塵器和電池組。若未握緊，吸塵器和電池組可能會從手中滑落，進而導致吸塵器和電池組損壞及人員受傷。

⚠️ 小心： 開啟或關閉電池蓋時，請小心不要夾傷手指。否則可能會受傷。

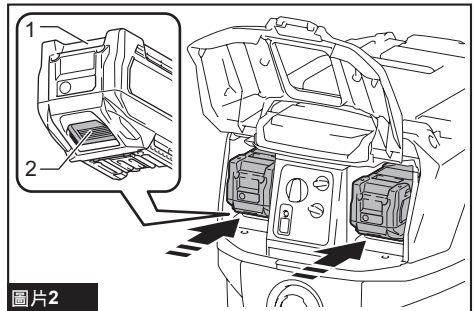
若要安裝電池組，請先扳開鎖定鈕，再開啟電池蓋。接著將電池組插入。



圖片1

► 1. 鎖定鈕 2. 電池蓋

將電池組上的舌片對準外殼上的槽溝並滑入。將其插到底，直到聽見喀嗒聲鎖入定位時為止。鎖定電池蓋。



圖片2

► 1. 電池組 2. 按鈕

若要拆卸電池組，請在滑動電池組前方按鈕的同時將其從工具中抽出。

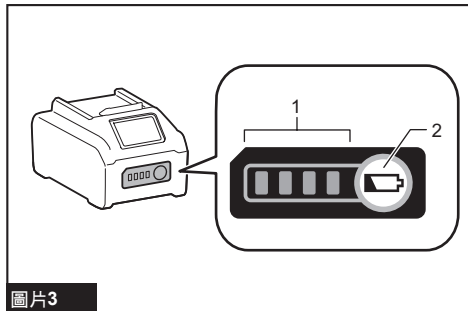
小心：務必將電池組完全裝入。否則其可能會從吸塵器意外脫落，導致自身或他人受傷。

小心：請勿過度用力安裝電池組。如果電池組滑動不平滑，可能是插入不當。

注：本吸塵器無法在僅使用一個電池組的情況下運作。

顯示電池的剩餘電量

按下電池組上的檢查按鈕顯示剩餘電池電量。指示燈將亮起數秒。



圖片3

► 1. 指示燈 2. 檢查按鈕

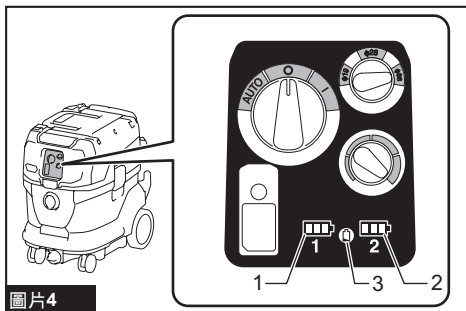
指示燈			剩餘電量
亮起	關閉	閃爍	
■	□	◐	75%至100%
■ ■ ■ ■			
■ ■ ■ □			
■ ■ □ □			50%至75%
■ □ □ □			25%至50%
■ □ □ □			0%至25%
◐ □ □ □			請對電池進行充電。
■ ■ □ □	↑ ↓	■ ■	電池可能存在故障。

注：根據使用條件和環境溫度，指示電量可能於實際電量有稍許不同。

注：電池保護系統運作時，第一個(最左側)指示燈將閃爍。

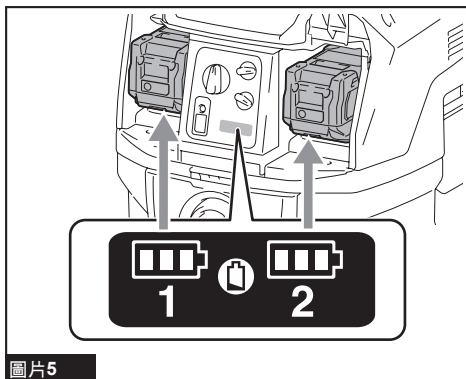
控制面板上的電池指示燈

在控制面板上，隨時可查看剩餘電池電量。按下檢查按鈕，左側和右側指示燈將會顯示對應的電池電量。



圖片4

► 1. 左側電池指示燈 2. 右側電池指示燈
3. 檢查按鈕



圖片5

電池指示燈狀態			剩餘電池電量
開啟	關閉	閃爍	
■	□	◐	50%至100%
■ ■ ■ ■			
■ ■ □ □			20%至50%
■ □ □ □			0%至20%
◐ □ □ □			請對電池進行充電
■ ■ □ □			電池未插入

注：裝入兩顆電池時，電池指示燈才有作用。

注：吸塵器開始運轉時也會啟動電池指示燈。

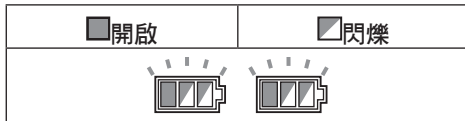
器具／電池保護系統

本器具配備器具／電池保護系統。此系統可自動切斷馬達電源，以延長器具和電池使用壽命。若本器具或電池出現下列任一情況，器具將會自動停止運作：

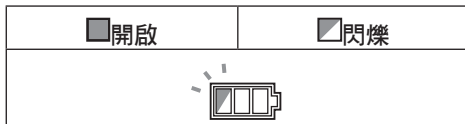
過載保護

以會導致異常高電流的方式操作器具／電池時，本器具會自動停止。在此情況下，請關閉器具電源，並停止會導致器具過載的操作方式。接著再打開器具電源，重新啟動器具。

過熱保護



器具過熱時，器具將自動停止運轉，且左側和右側電池指示燈會閃爍。在此情況下，請等待器具冷卻並清潔濾網後，再重新啟動器具。



電池過熱時，器具將自動停止運轉，且過熱電池的其中一個指示燈會閃爍。在此情況下，請等待電池冷卻後，再重新啟動。

過放電保護

電池電量變低時，本器具將自動停止運作。若操作開關時本器具未運轉，請將電池從器具拆下並進行充電。

其他原因保護

保護系統也設計用於防止可能損壞器具的其他原因，並可讓器具自動停止運轉。當器具暫時停止或停止運作時，請執行所有下列步驟以解決原因。

1. 關閉器具電源並重新開啟，以重新啟動。
2. 對電池進行充電，或更換為已充電的電池。
3. 等待器具和電池冷卻。

如果恢復保護系統運作後，情況沒有任何改善，請洽詢當地 Makita（牧田）維修服務中心。

開關操作

開啟吸塵器

1. 將待機開關轉至「I」（ON）或「AUTO」（ON）位置，讓吸塵器處於待機模式。
2. 按下電源按鈕。
若要切回待機模式，請再次按下電源按鈕。

關閉吸塵器

執行下列任一步驟。

- 按下電源按鈕可讓吸塵器返回待機模式。
- 將待機開關轉到「O」（OFF）位置。

調整吸力

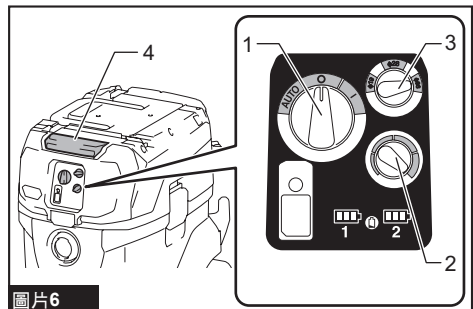
可根據作業需求調整吸力。

- 往左轉動吸力調整鈕可降低吸力。
- 往右轉動吸力調整鈕可提高吸力。

軟管直徑選擇

轉動軟管直徑選擇調節盤至您要使用的軟管直徑。

注：請勿將調節盤旋轉至數字間的間隙。務必依軟管直徑轉動調節盤。



- 1. 待機開關 2. 吸力調整鈕 3. 軟管直徑選擇調節盤 4. 電源按鈕

注意：長期不使用吸塵器時，請務必將待機開關轉至「O」側。吸塵器處於待機狀態時也會消耗電力。

警告嗶聲

嗶聲分成兩種。一種是短促嗶聲，另一種則是連續嗶聲。

- 氣流速度降至 20 m/s 以下時，為安全起見，吸塵器會發出短促警告嗶聲。響起時，請檢查軟管直徑選擇調節盤或確定吸力沒有過低。如果嗶聲持續響起，請執行保養作業或洽詢當地維修服務中心。

- 集塵槽裝滿液體時，吸塵器會發出連續警告嗶聲並自動停止運轉。
吸塵器停止運轉後，關閉吸塵器電源並清空集塵槽。

進行濕吸時自動吸入停止

警告： 請勿吸取泡沫或肥皂水。這會導致泡沫從出氣孔滲出。若在這種情況下繼續使用，可能會觸電並使吸塵器損壞。

本吸塵器搭載一種機制，可在吸入特定量的水時，防止水進入馬達。

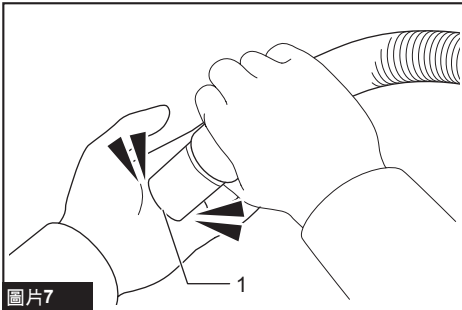
集塵槽裝滿液體時，吸塵器會發出連續警告嗶聲並自動停止運轉。吸塵器停止運轉後，關閉吸塵器電源並清空集塵槽。

濾網清潔系統

本器具安裝有濾網清潔系統。在使用器具期間，濾網清潔系統會自動去除灰塵，以防止因濾網堵塞而造成吸力下降。

若器具一次吸入大量灰塵，吸力可能會下降。在此情況下，建議採用人工清潔濾網方式。

- 關閉器具電源。
- 將吸力設為最大，然後用您的手掌遮蓋抽吸軟管的開口。
- 開啟器具電源並在抽吸軟管開口封閉的情況下操作約 15 秒。



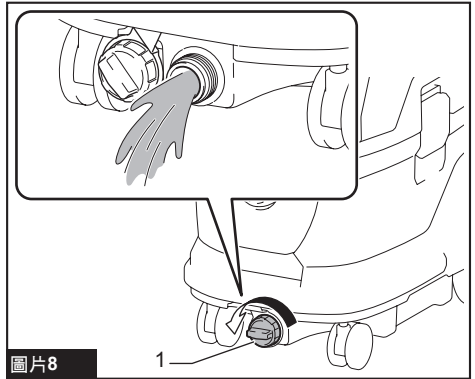
圖片7

- 1. 抽吸軟管開口

注： 啟動濾網清潔系統期間風量可能會改變，但這並非故障。

排水

集塵槽裝滿液體時，關閉吸塵器電源並開啟排水蓋清空集塵槽。

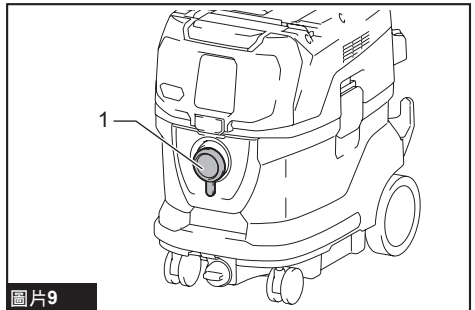


圖片8

- 1. 排水蓋

護蓋

本器具隨附護蓋。將護蓋安裝在軟管連接接口上，以免吸入的灰塵自吸塵器逸出。

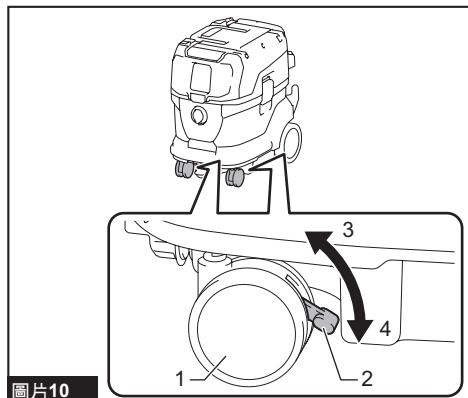


圖片9

- 1. 護蓋

鎖定及解鎖腳輪

前腳輪可使用擋桿鎖定，以便吸塵器保持靜止。
用手將擋桿下壓可鎖定腳輪，升起可解開。



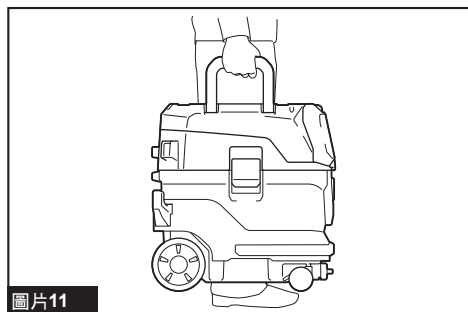
► 1. 腳輪 2. 擋桿 3. 鬆開位置 4. 鎖定位置

注：移動吸塵器時，請確認腳輪已解鎖。
若在腳輪鎖定的情況下移動吸塵器，會損壞腳輪。

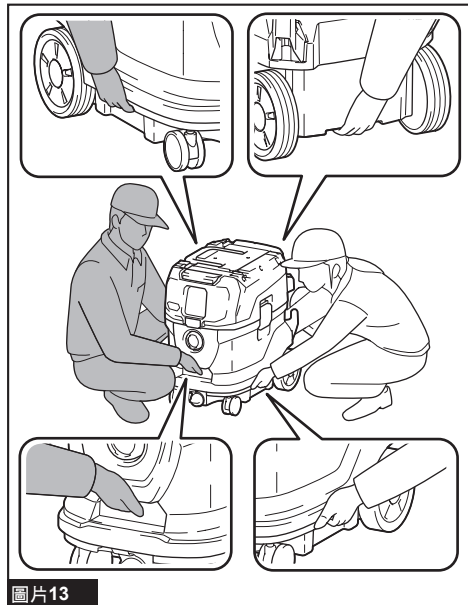
提把

⚠小心：抬起及搬運器具時，應謹慎小心。否則，可能會導致人員受傷或器具損壞。

搬運吸塵器時，請握住頂部裝置的把手。不使用時，把手可收回頂部裝置。



若難以自行搬運器具，請如圖所示由兩人搬運。



裝配

⚠警告：本裝置可能內含有害灰塵。更換過濾元件與集塵袋或保養時，請務必使用 P2 呼吸器。

⚠小心：在對本器具進行任何作業之前，請務必關閉本器具電源開關並取下電池組。

安裝及棄置濾紙袋

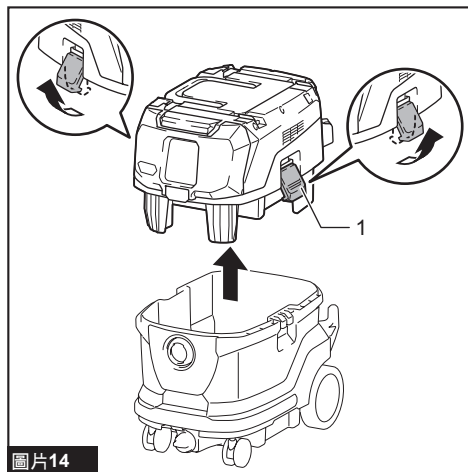
警告：務必使用 P2 呼吸器。

警告：使用濾紙袋前，請確認過濾裝置有同時使用。若未同時使用過濾裝置可能會產生異常聲響或發熱，而導致火災。

警告：使用粉塵等級 M 的器具時，請務必確定使用濾紙袋。

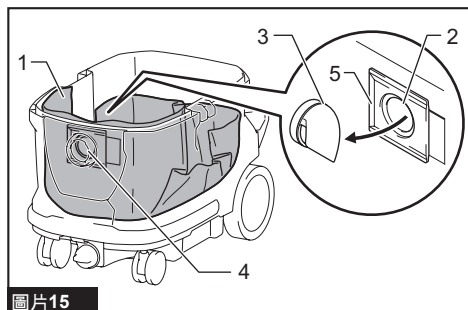
注意：使用濾紙袋時，切勿吸取水、其他液體或濕灰塵。否則會使濾紙袋破損。

1. 解開鎖定鉤，並從集塵槽拿起頂部裝置。



圖片14

1. 鎖定鉤
2. 攤開濾紙袋。
3. 將濾紙袋開口對齊集塵槽的吸塵口。
4. 將濾紙袋的硬紙板裝在工具上，使其越過棘爪凸出部分固定於底部。



圖片15

1. 濾紙袋 2. 紙板開口 3. 濾紙袋固定器
4. 吸塵口 5. 邊緣

丟棄濾紙袋時，拉動濾紙袋口的邊緣，即可以紙封閉袋口。

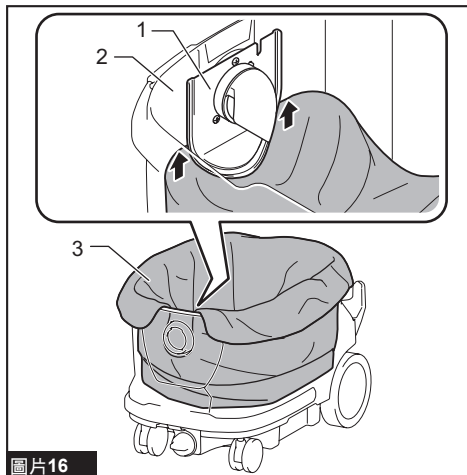
安裝聚乙烯袋

選購配件

在集塵槽上攤開聚乙烯袋，將聚乙烯袋上緣的一側滑到固定板與集塵槽前壁之間的開口端。

接著，在集塵槽的頂邊，將聚乙烯袋的另一個上緣往外攤開。

聚乙烯袋可搭配濾紙袋使用。



圖片16

1. 固定板 2. 集塵槽前壁 3. 聚乙烯袋

注：可使用從市場上取得的聚乙烯袋。建議使用厚度超過 0.04 mm 且周長超過 2,000 mm 的聚乙烯袋。

注：灰塵太多會輕易撕裂聚乙烯袋，因此請避免讓聚乙烯袋裝得太滿。棄置過重的聚乙烯袋會對人體造成負擔。

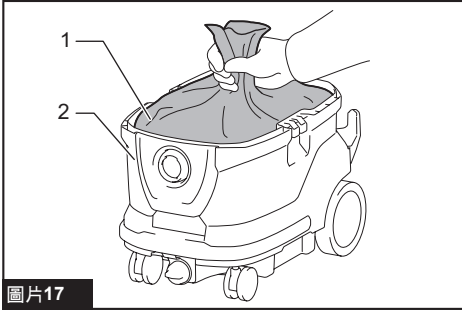
使用聚乙烯袋清空集塵槽

警告：在清空集塵槽之前，請務必關閉吸塵器電源開關並取下電池組。否則可能有觸電及嚴重受傷的危險。

注意：不論集塵槽中的灰塵量多寡，每日應至少清空集塵槽一次。否則吸力會減弱，且馬達會受損。

注意：清空集塵槽時，請勿抓住鎖定鉤。抓住鎖定鉤可能導致斷裂。

1. 解開鎖定鉤，並從集塵槽拿起頂部裝置。
2. 將聚乙烯袋從集塵槽取出，用手封住其開口。



圖片17

- 1. 聚乙烯袋 2. 集塵槽

注：請小心地將聚乙烯袋從集塵槽取出，避免被集塵槽內緣刮傷及勾破。

注：在聚乙烯袋裝滿前將其清空。若集塵槽中灰塵過多，可能會使聚乙烯袋裂開。

安裝軟管

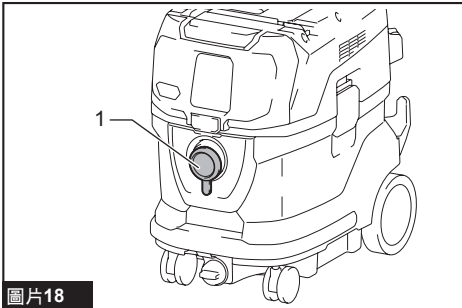
注意：切勿大力彎曲或重壓軟管。切勿以拉動軟管的方式移動吸塵器。施力、重壓及拉扯軟管可能會導致軟管破裂或變形。

注意：吸取如刨削物、混凝土粉塵或類似的大型廢棄物時，請使用內直徑為 38 mm 的軟管（選購附件）。若使用內直徑為 28 mm 的軟管（選購附件）可能會使軟管堵塞並受損。

注意：當您從吸塵器拆下軟管時，務必蓋上安裝口的護蓋。

連接至吸塵器

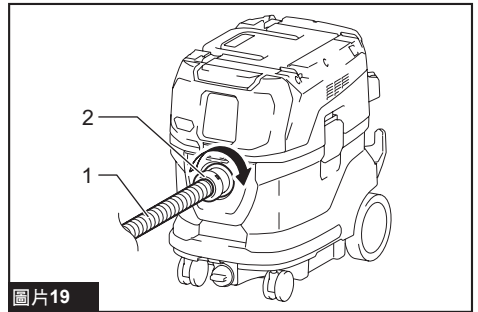
取下安裝口的護蓋。將軟管連接吸塵器時，可將護蓋存放在吸塵器後端。



圖片18

- 1. 護蓋

將軟管末端插入吸塵器的吸塵口（軟管入口），然後順時針轉動直到卡入定位。



圖片19

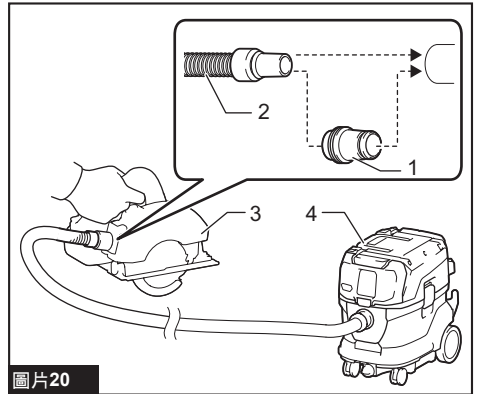
- 1. 軟管 2. 吸塵口（軟管入口）

與作業工具連接

（規格因國家而異）

透過將吸塵器連接至任何可用的相容作業工具，便可作為電動工具的集塵裝置。

選擇最適合您的工具型號的其中一個前端管口或接頭（選購配件）。視需要將管口或接頭置於吸塵器軟管前端與工具集塵口之間。



圖片20

- 1. 前端管口或接頭 2. 吸塵器軟管 3. 電動工具 4. 吸塵器

安裝或拆卸吸塵器附件

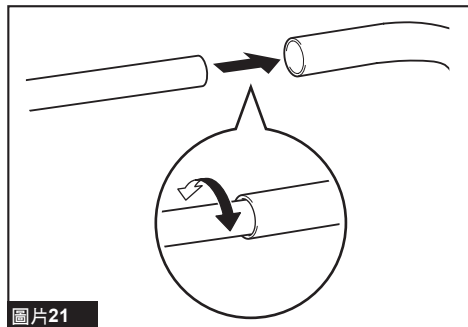
⚠小心： 安裝附件後，請檢查是否穩固安裝。若未完整安裝，附件可能會脫落並導致人員受傷。

使用不具備鎖定功能的附件時

選購配件

推動並用手旋入定位，將附件插入吸塵器的吸入口。

使用後，用手扭轉附件並將其從吸入口拉出。



圖片21

安裝 MAKPAC

選購配件

⚠小心： 請勿站立或倚坐在器具上方。可能會因不穩定而翻覆。

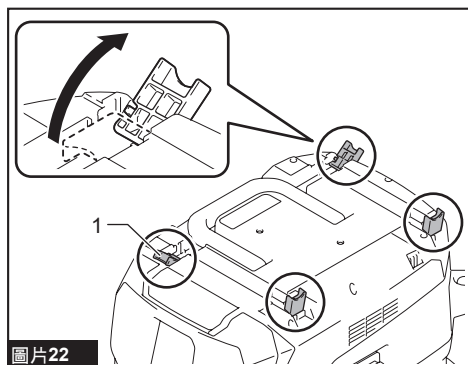
⚠小心： 在安裝 MAKPAC 時請留意操作。否則，可能會導致人員受傷或器具損壞。

⚠小心： 將 MAKPAC 安裝在器具上時，請勿用 MAKPAC 把手抬起器具。

⚠小心： 移動已安裝 MAKPAC 的器具時，請勿推動 MAKPAC，而是要推動器具本體。推動 MAKPAC 會破壞卡樁而造成 MAKPAC 掉落，並可能導致人員受傷。

可連接及堆疊的 MAKPAC 收納箱可安裝在吸塵器的頂部。收納箱有不同的尺寸及外型，可依個人喜好選擇。

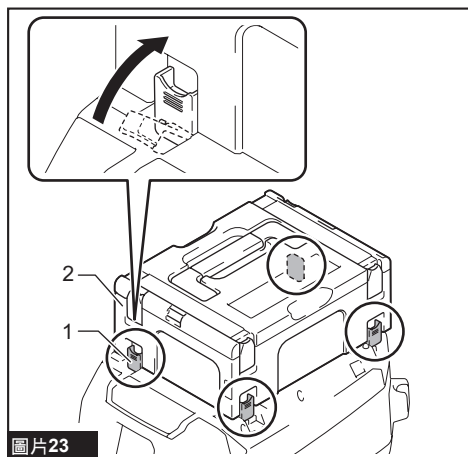
1. 打開吸塵器上表面的卡樁。



圖片22

► 1. 卡樁

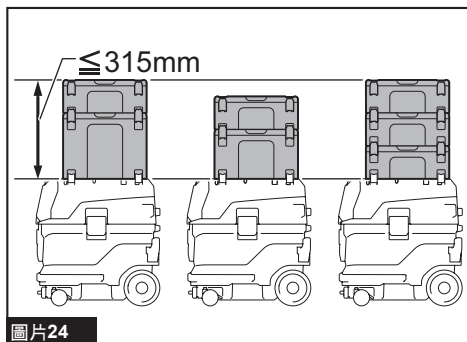
2. 將 MAKPAC 收納箱裝在吸塵器頂部，然後用卡樁固定。



圖片23

► 1. 卡樁 2. MAKPAC

安裝 MAKPAC 的最大高度及重量分別為 315 mm 和 20 kg。



圖片24

操作

警告：務必使用 P2 呼吸器。

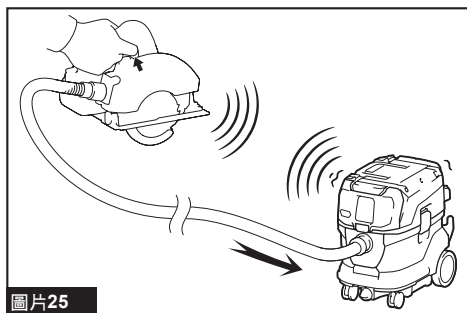
小心：若泡沫或液體從工具中逸出，請立即關閉電源。若繼續以此狀態使用吸塵器，可能會觸電並使吸塵器損壞。

無線啟動功能

選購配件

無線啟動功能的作用

無線啟動功能可讓操作俐落又舒適。將支援的工具連接吸塵器，即可在操作工具開關的同時自動運作吸塵器。



圖片25

注意：使用具備無線啟動功能的吸塵器時，請務必參照工具使用說明書。

注意：請勿拆解或改裝無線設備。

注意：為避免灰塵進入無線設備的插槽，操作及存放時務必關緊蓋子。

注意：請勿過度用力按壓無線啟動按鈕，及/或以尖銳物體按壓按鈕。

注：若要使用無線啟動功能，Makita（牧田）工具需配備無線設備。

注：各工具初次使用無線啟動功能前，需先註冊工具。工具完成註冊後，除非取消，否則不需再重新註冊。

注：註冊前，確認無線設備已正確插入。

注：一台無線設備最多可與其他無線設備註冊 10 個連線。若將超過 10 台以上的無線設備註冊到一台無線設備，最先註冊的設備將自動取消。

注：無線啟動按鈕位置會視工具而不同。

注：待機開關設至「AUTO」時，亦可按下電源按鈕啟動吸塵器。

但無線啟動功能使用時，電源按鈕將無法作動。

安裝無線設備

警告：只有在您首次安裝無線設備時才需打開蓋子。切勿在安裝後打開蓋子。

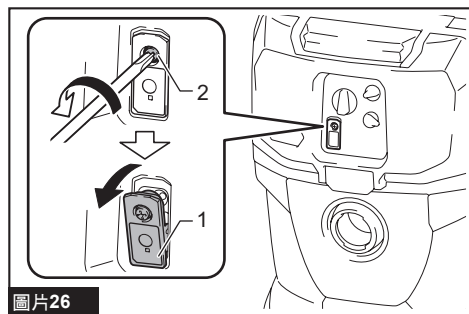
小心：安裝無線設備時，請將吸塵器置於穩定的平面上。

注意：安裝無線設備前，請清潔吸塵器上的灰塵與塵土。灰塵與塵土若進入無線設備插槽，可能會造成故障。

注意：為避免靜電引發故障，請在拿取無線設備前，觸碰如金屬部位等的靜電放電材料。

注意：安裝時，請確認無線設備是否以正確方向插入，且蓋子是否完全關閉。

1. 如圖所示，鬆開螺絲打開吸塵器上的蓋子。

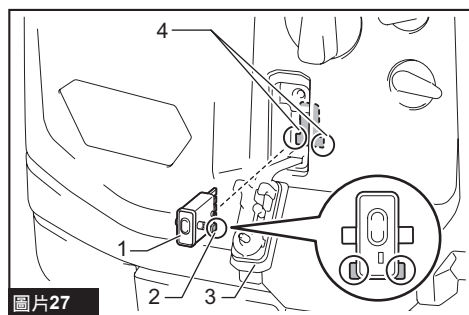


圖片26

- ▶ 1. 蓋子 2. 螺絲

2. 將無線設備裝入插槽。

插入無線設備時，請將凸出部分對齊插槽上的凹入部位。



圖片27

- ▶ 1. 無線設備 2. 凸出部分 3. 蓋子 4. 凹入部位

3. 徹底鎖緊螺絲，關閉蓋子。

吸塵器工具註冊

注：若要進行工具註冊，需使用支援無線啟動功能的 Makita（牧田）工具。

注：請於工具註冊開始前，將無線設備安裝至工具。

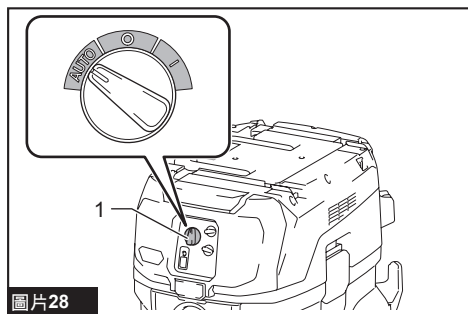
注：工具註冊期間，請勿拉動工具上的開關扳機，或啟動吸塵器上的電源開關。

注：亦請參閱工具使用說明書。

若要在操作工具開關的同時啟動吸塵器，請事先完成工具註冊。

1. 請將無線設備分別裝入吸塵器及工具。
2. 請將電池裝入吸塵器及工具。

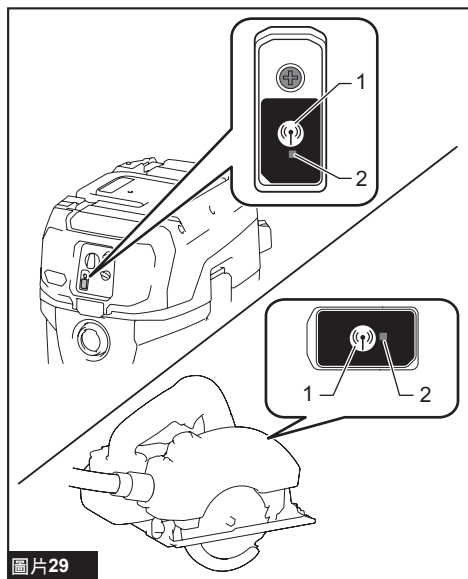
3. 將吸塵器上的待機開關設至「AUTO」。



圖片28

- ▶ 1. 待機開關

4. 按下吸塵器上的無線啟動按鈕 3 秒，直到無線啟動指示燈閃綠燈為止。接著以相同方式按下工具上的無線啟動按鈕。



圖片29

- ▶ 1. 無線啟動按鈕 2. 無線啟動指示燈

若吸塵器與工具成功連結，無線啟動指示燈將亮綠燈 2 秒，接著開始閃爍藍燈。

注：無線啟動指示燈會於 20 秒後停止閃爍綠燈。吸塵器上的無線啟動指示燈閃爍時，請按下工具上的無線啟動按鈕。若無線啟動指示燈未閃爍綠燈，請短暫按下無線啟動按鈕並再次將其按住。

注：吸塵器若要進行兩項以上的工具註冊，請逐一將其完成。

起動無線啟動功能

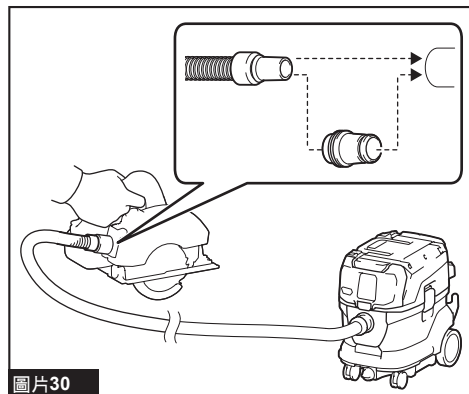
注：請完成吸塵器工具註冊，以便使用無線啟動功能。

注：務必以能夠清楚看見無線啟動指示燈狀態的方式放置吸塵器。

注：亦請參閱工具使用說明書。

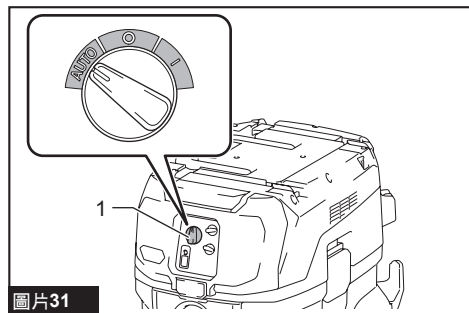
工具於吸塵器註冊後，吸塵器將在操作工具開關的同時自動運作。

1. 請將無線設備分別裝入吸塵器及工具。
2. 請將電池裝入吸塵器及工具。
3. 將吸塵器軟管與工具連接。



圖片30

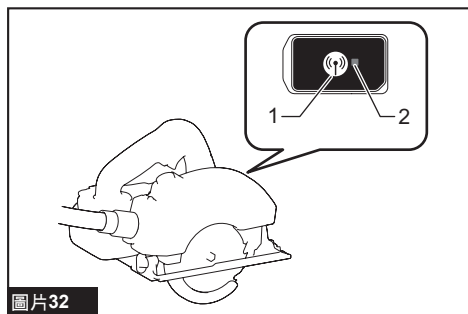
4. 將吸塵器上的待機開關設至「AUTO」。



圖片31

- ▶ 1. 待機開關

5. 短暫按下工具上的無線啟動按鈕。無線啟動指示燈將閃爍藍燈。



圖片32

- ▶ 1. 無線啟動按鈕 2. 無線啟動指示燈

6. 啟動工具。檢查工具運轉時，吸塵器是否運作。

⚠️ 小心：使用工具開始作業前，務必檢查無線啟動功能是否運作。

若要停止無線啟動功能，請按下工具上的無線啟動按鈕，或將吸塵器上的待機開關設至「I」或「O」。

注：若 2 小時未操作，工具上的無線啟動指示燈將停止閃爍藍燈。若發生此情況，將吸塵器上的待機開關設至「AUTO」，並再按一次工具上的無線啟動按鈕。

注：吸塵器會延遲起動/停止。吸塵器偵測到工具開關操作時，會發生延遲。

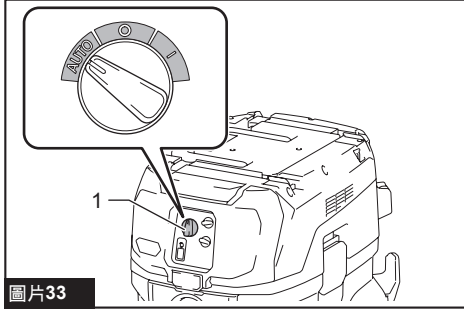
注：無線設備的傳輸距離會視地點及周遭環境而定。

注：一台吸塵器註冊兩台以上工具時，即使未啟動工具，吸塵器也會因其他使用者正在使用無線啟動功能而開始運作。

取消吸塵器工具註冊

取消吸塵器工具註冊時，請執行下列步驟。

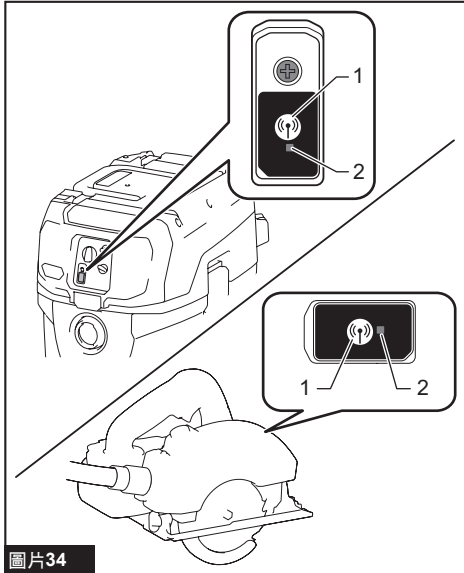
1. 請將無線設備分別裝入吸塵器及工具。
2. 請將電池裝入吸塵器及工具。
3. 將吸塵器上的待機開關設至「AUTO」。



圖片33

- 1. 待機開關

4. 按下吸塵器上的無線啟動按鈕 6 秒。無線啟動指示燈會閃爍綠燈，接著便為紅燈。隨後，以相同方式按下工具上的無線啟動按鈕。



圖片34

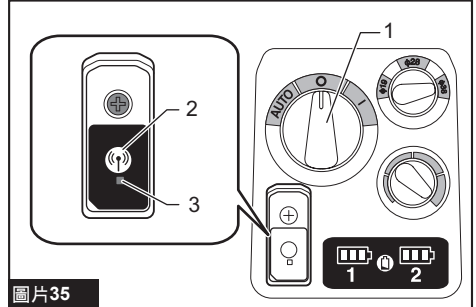
- 1. 無線啟動按鈕 2. 無線啟動指示燈

若取消成功，無線啟動指示燈將亮紅燈 2 秒，接著開始閃爍藍燈。

注：無線啟動指示燈會於 20 秒後停止閃爍紅燈。吸塵器上的無線啟動指示燈閃爍時，請按下工具上的無線啟動按鈕。若無線啟動指示燈未閃爍紅燈，請短暫按下無線啟動按鈕並再次將其按住。

清除所有工具註冊

您可依下列步驟，清除吸塵器上的所有工具註冊。



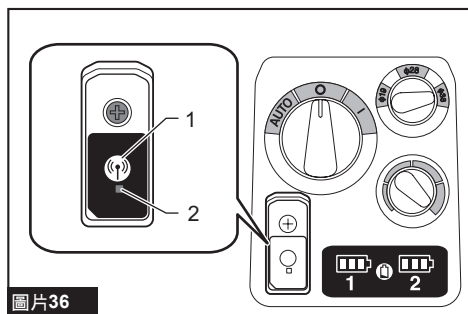
圖片35

- 1. 待機開關 2. 無線啟動按鈕 3. 無線啟動指示燈

1. 將無線設備安裝至吸塵器。
2. 將電池裝入吸塵器。
3. 將待機開關設至「AUTO」。
4. 按住無線啟動按鈕約 6 秒，直到無線啟動指示燈閃爍紅燈為止（每秒約兩次）。
5. 無線啟動指示燈開始閃爍紅燈時，請放開無線啟動按鈕。隨後，再次按住無線啟動按鈕約 6 秒。
6. 無線啟動指示燈開始快速（一秒約 5 次）閃爍紅燈時，請放開無線啟動按鈕。無線啟動指示燈亮紅燈隨後熄滅時，所有註冊工具皆已清除。

注：若無線啟動指示燈未閃爍紅燈，請短暫按下無線啟動按鈕並再試一次。

無線啟動指示燈狀態說明



圖片36

- 1. 無線啟動按鈕 2. 無線啟動指示燈

無線啟動指示燈會顯示無線啟動指功能狀態。指示燈狀態含義請參閱下表。

狀態	無線啟動指示燈			說明	
	顏色	■ 點亮	▣ 閃爍		持續時間 (約略值)
待機	藍色	▣	2 小時	吸塵器： 持續 工具： 2 小時	等候工具註冊或無線啟動功能可用。 待機開關設至 AUTO 時，吸塵器上的指示燈會閃爍。按下無線啟動按鈕時，工具上的指示燈會閃爍。若 2 小時未進行任何操作，工具上的指示燈將自動熄滅。
		■	工具運 作時。	吸塵器無線啟動功能可使用，且工具正在運作。	
工 具 註 冊	綠色	▣	20 秒	準備進行工具註冊。正在搜尋欲註冊之工具。	準備進行工具註冊。正在搜尋欲註冊之工具。
		■	2 秒	工具註冊已完成。無線啟動指示燈將開始閃爍藍燈。	
取消/ 清除 工 具 註 冊	紅色	▣ (慢：1 秒 2 次)	20 秒	準備取消工具註冊。正在搜尋欲取消之工具。	準備清除所有工具註冊。
		▣ (快：1 秒 5 次)	按下無線啟 動按鈕時。		
		■	2 秒	工具註冊已取消/清除。無線啟動指示燈將開始閃爍藍燈。	
其他	紅色	■	3 秒	已供電至無線設備，正在起動無線啟動功能。	待機開關未設至「 AUTO 」。
		熄滅	-	-	

無線啟動功能疑難排解

請求維修之前先自行檢查。如果您發現本手冊中未作說明的问题，請勿拆解工具。應詢問 Makita（牧田）授權的維修服務中心。務必使用 Makita（牧田）的更換部件進行維修。

異常狀態	可能原因（故障）	糾正措施
無線啟動指示燈未亮起／閃爍。	無線設備未裝入吸塵器及／或工具中。 無線設備未正確裝入吸塵器及／或工具中。	請正確安裝無線設備。
	未按下工具上的無線啟動按鈕。	短暫按下工具上的無線啟動按鈕。
	吸塵器上的待機開關未設至「AUTO」。	將吸塵器上的待機開關設至「AUTO」。
	未通電	供電至工具及吸塵器。
無法成功完成工具註冊／取消工具註冊。	無線設備未安裝至吸塵器及／或工具。 無線設備錯誤安裝至吸塵器及／或工具。	請正確安裝無線設備。
	吸塵器上的待機開關未設至「AUTO」。	將吸塵器上的待機開關設至「AUTO」。
	未通電	供電至工具及吸塵器。
	操作錯誤	短暫按下無線啟動按鈕，再次執行工具註冊／取消程序。
	工具及吸塵器彼此相距過遠（超出傳輸範圍）。	將工具及吸塵器互相靠近。最大傳輸距離約為 10 m，但仍會因環境而異。
	結束工具註冊／取消前； - 工具上的開關開啟，或； - 吸塵器上的電源按鈕開啟。	短暫按下無線啟動按鈕，再次執行工具註冊／取消程序。
	工具或吸塵器工具註冊程序尚未完成。	請同時進行工具及吸塵器的工具註冊程序。
受到其他器具發出高強度無線電波的無線電干擾。	將工具及吸塵器遠離 Wi-Fi 裝置及微波爐等器具。	

異常狀態	可能原因（故障）	糾正措施
吸塵器未在操作工具開關時運作。	無線設備未裝入吸塵器及／或工具中。 無線設備未正確裝入吸塵器及／或工具中。	請正確安裝無線設備。
	未按下工具上的無線啟動按鈕。	短暫按下無線啟動按鈕，確認無線啟動指示燈閃爍藍燈。
	吸塵器上的待機開關未設至「AUTO」。	將吸塵器上的待機開關設至「AUTO」。
	吸塵器註冊 10 台以上工具。	再次執行工具註冊。 若吸塵器註冊 10 台以上工具，最先註冊的工具將自動取消。
	吸塵器清除所有註冊工具。	再次進行工具註冊。
	未通電	供電至工具及吸塵器。
	工具及吸塵器彼此相距過遠（超出傳輸範圍）。	將工具及吸塵器互相靠近。最大傳輸距離約為 10 m，但仍會因環境而異。
	受到其他器具發出高強度無線電波的無線電干擾。	將工具及吸塵器遠離 Wi-Fi 裝置及微波爐等器具。
工具未運轉時，吸塵器運作。	其他使用者正以其工具使用吸塵器無線啟動功能。	關閉其他工具的無線啟動按鈕，或取消其他工具的工具註冊。
無法清除吸塵器內所有註冊工具。	按下工具上的無線按鈕。	按下吸塵器上的無線按鈕以清除所有註冊工具。
	吸塵器上的待機開關未設至「AUTO」。	將吸塵器上的待機開關設至「AUTO」。
	無線啟動按鈕未正確按住。	按住無線啟動按鈕 6 秒以上，接著在無線啟動指示燈閃爍紅燈時放開按鈕。再次按住無線啟動按鈕 6 秒以上，直到無線啟動按鈕快速閃爍紅燈後放開按鈕。

保養

警告： 在執行保養期間務必使用 P2 呼吸器。

小心： 進行檢查或保養之前，請務必關閉器具電源並拆下電池組。

小心： 每年至少需由受過訓練的人員執行一次包括檢查濾網、氣密度及控制機制等的技術檢查。

小心： 在保養期間，所有無法充分清潔的汙染物都必須丟棄。此類物品必須根據適用國家法規棄置於防水袋內。

小心： 在危險區域中作業後，工具外側必須使用吸塵方式加上擦拭清除汙染，或以密封劑處理後，再將工具移出危險區域。從危險區域取出時，所有工具零件必須視為汙染物，且必須採取適當措施，以免揚塵。

小心： 濾網出現灰塵堵塞或您感覺吸塵器的性能下降時，請更換濾網。

小心： 請定期檢查濾網。若濾網有破洞，請立即更換。

注意： 切勿使用汽油、苯、稀釋劑、酒精或類似物品清潔工具。否則可能會導致工具變色、變形或出現裂縫。

為了保證產品的安全與可靠性，任何維修或其他維修保養工作需由 Makita（牧田）授權的或工廠維修服務中心來進行。務必使用 Makita（牧田）的更換部件。

拆下過濾裝置

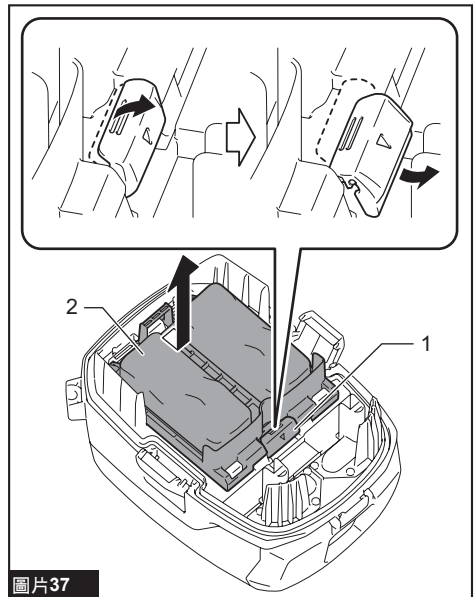
小心： 等待大約 5 分鐘，使集塵槽中的灰塵完全沉澱。

小心： 取出過濾裝置時，請小心不要讓灰塵進入集塵槽蓋的內部。

將過濾裝置裝在頂部裝置上。其中包含頂板、前置濾網、減震墊和粉末濾網。

1. 解開鎖定鉤，並從集塵槽拿起頂部裝置。

2. 如圖所示，將過濾裝置從頂部裝置取下。

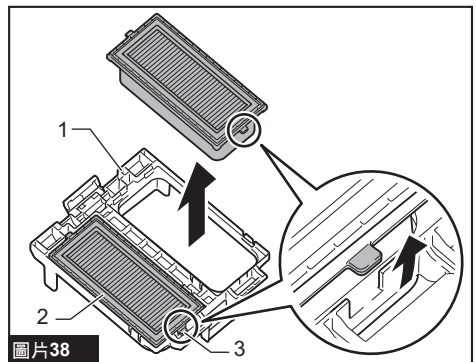


圖片37

► 1. 卡桿 2. 過濾裝置

取出粉末濾網及前置濾網

抬起捏手並從頂板取下濾網。

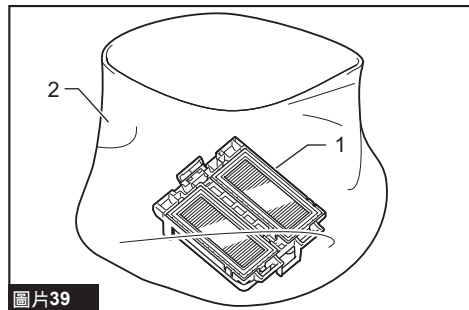


圖片38

► 1. 頂板 2. 濾網 3. 捏手

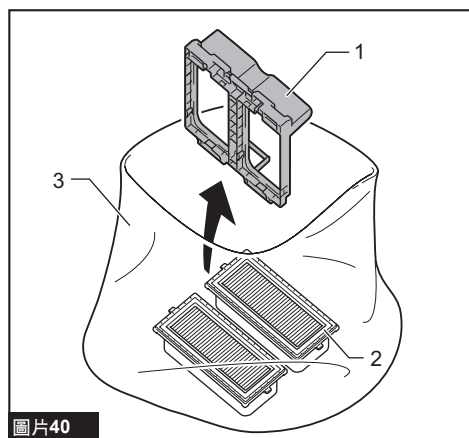
為防止灰塵在空氣中漂浮，最好先取出聚乙烯袋中的濾網。

攜行過濾裝置進行清潔時，請確實將聚乙烯袋綁緊。



圖片39

► 1. 過濾裝置 2. 聚乙烯袋



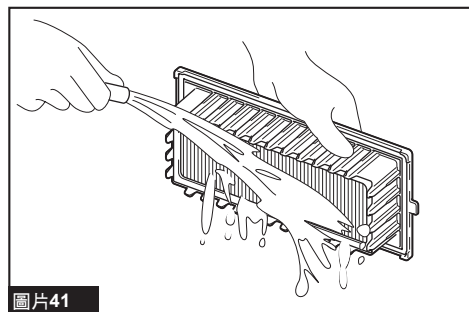
圖片40

► 1. 頂板 2. 濾網 3. 聚乙烯袋

粉末濾網、前置濾網及減震墊清潔

請不時清理濾網及減震墊。濾網及減震墊堵塞可能會導致吸入效能不佳。

請定期清除濾網與減震墊積累的灰塵。偶爾以水清洗粉末濾網、前置濾網及減震墊，並在使用前徹底陰乾。切勿以洗衣機清洗。



圖片41

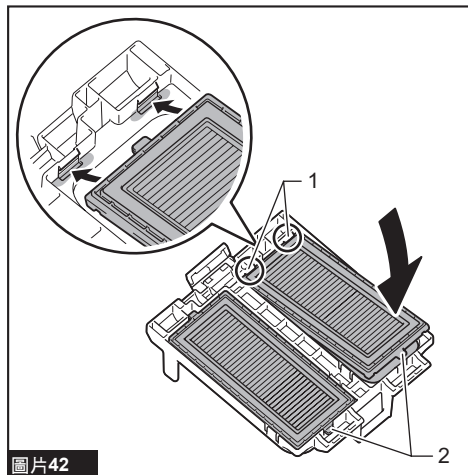
注：請勿使用刷子或棒狀物等硬物摩擦或刮劃粉末濾網、前置濾網或減震墊。

注：濾網終會破損。建議多存放一些做為備用。

安裝粉末濾網及前置濾網

注意：粉末濾網及前置濾網皆可收集乾灰塵與濕灰塵。確定水位感應器正確啟動，以防止粉末濾網受損。

將過濾裝置的邊緣鉤住頂板，然後放低捏手。



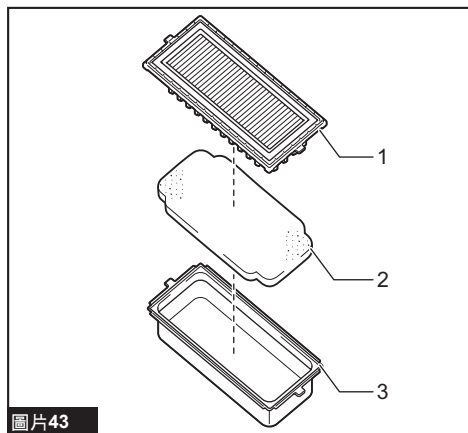
圖片42

► 1. 邊緣 2. 捏手

注意：使用粉末濾網前，請確認前置濾網及減震墊有同時使用。不可單獨安裝粉末濾網。

組裝濾網

分別獲得濾網時，請如圖所示組裝。

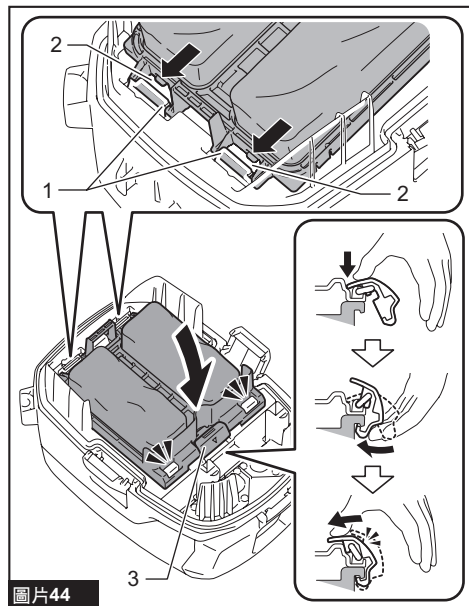


圖片43

► 1. 粉末濾網 2. 減震墊 3. 前置濾網

安裝過濾裝置

將濾網裝至頂板後，再將過濾裝置的開孔鉤至內蓋的 U 形零件。然後如圖所示鎖上卡榫。



圖片44

► 1. U 形零件 2. 開孔 3. 卡榫

安裝濾水網

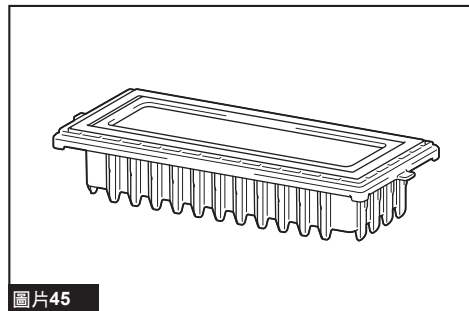
選購配件

注意：如需收集濕灰塵，請確定水位感應器正確啟動。

注意：使用濾水網時，請勿使用前置濾網與減震墊。

若只要吸取水或濕灰塵，濾水網較粉末濾網和前置濾網適宜。

安裝濾水網時，將濾水網安裝至頂板上，與粉末濾網及前置濾網相同。

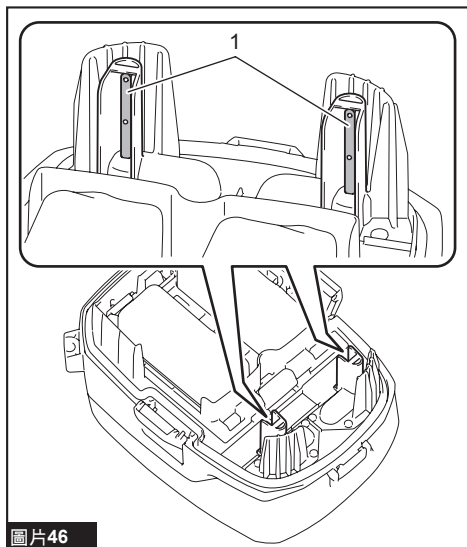


圖片45

注：連續吸取大量水時，建議採用濾水網。若使用粉末濾網和前置濾網會使吸塵力降低。

清潔水位感應器

集塵槽已裝滿液體時，水位感應器會偵測液體。更換濾網時，不時用軟布清潔水位感應器。

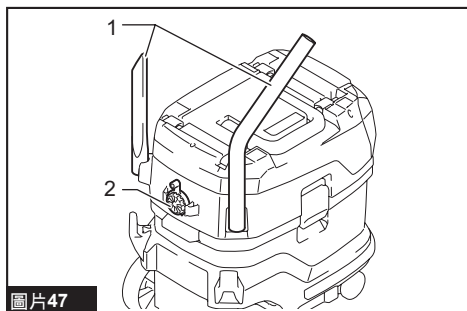


圖片46

► 1. 水位感應器

附件存放

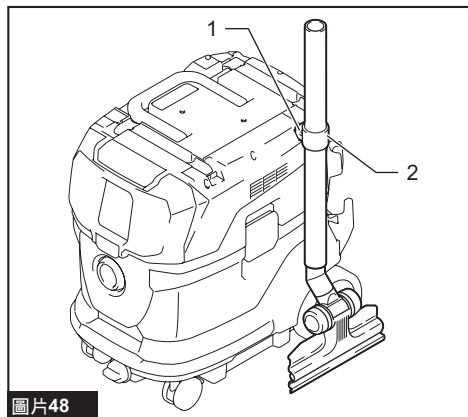
未使用的配件和附件（如吸嘴、管路與護蓋）可掛在吸塵器背面的固定鉤上收納。



圖片47

► 1. 未使用的配件和附件 2. 護蓋

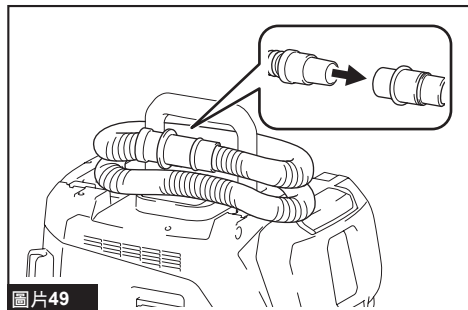
若短時間內不使用吸塵器，可將管路（安裝選購的止動器）置於管路固定器中。



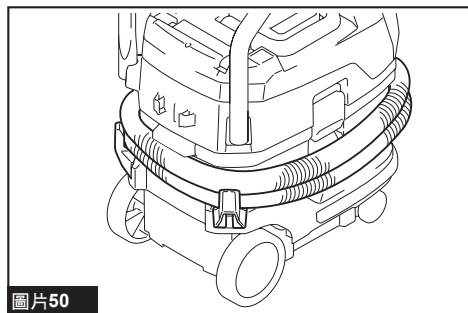
圖片48

► 1. 止動器（選購配件） 2. 管路固定器

軟管可在吸塵器的外殼或把手上纏繞一大圈並收好。將兩端接起，形成一圈，並將整圈管路掛在拉起的把手上。或者，將末端保持安裝在軟管入口，將整圈管路掛在多功能固定鉤上，並綁好鬆開的一端。



圖片49



圖片50

選購附件

⚠️ 小心： 這些附件或裝置建議使用於本說明書所指定的Makita（牧田）工具。如使用其他廠牌附件或裝置，可能導致傷人的危險。僅可將選購附件或裝置用於規定目的。

如您需要瞭解更多關於這些選購附件的信息，請諮詢當地的Makita（牧田）維修服務中心。

- 軟管
- 前端管口（22、24、38）
- 直管
- 角落吸嘴
- 圓刷
- 粉末濾網 M、H（HEPA）
- 減震墊
- 前置濾網
- 濾水網
- 噴嘴總成
- 彎管
- 聚乙烯袋
- 濾紙袋
- 護蓋
- Makita（牧田）原裝電池和充電器
- 無線設備
- MAKPAC

注： 本列表表中的一些部件可能作為標準配件包含於工具包裝內。規格可能因銷往國家之不同而異。

台灣RoHS限用物質含有量標示
請掃描右方QR Code或參考下列網址；
<https://makita.com.tw/rohs/>



生產製造商名稱：Makita Corporation
進口商名稱：台灣牧田股份有限公司

電話：02-8601-9898 傳真機：02-8601-2266
地址：新北市 24459 林口區文化三路二段 798 號

www.makita.com

885990-119
ZHTW
20220831