

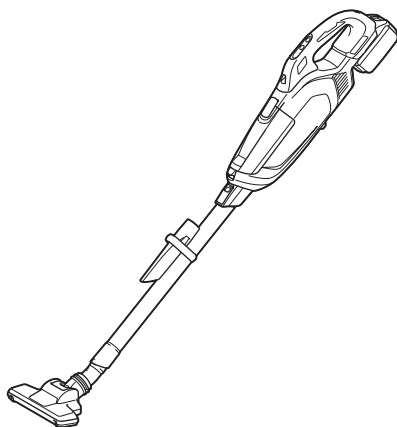


牧田®

使用說明書

充電式吸塵器

DCL285F



使用前請閱讀。

## 警告

- 8 歲以上兒童及身體、感官或精神缺陷者，或缺乏使用經驗與知識者，需在人員監督或指導器具安全使用方式，並了解可能產生之危險的情況下使用本器具。
- 兒童不得把玩本器具。在未經監督的情況下，不得讓兒童進行清潔及保養工作。
- 如需電池類型的參考資料，請參閱「規格」章節。
- 如需瞭解拆卸或安裝電池的方式，請參閱「安裝或拆卸電池組」一節。
- 棄置電池組時，請將其從工具取出，並棄置於安全場所。關於如何處理廢棄的電池，請遵循當地法規。
- 如果長時間不使用工具，必須從工具中取出電池。
- 請勿使電池組短路。
- 如需保養工作期間相關注意事項的詳細資料，請參閱「保養」章節。

## 規格

型號：	DCL285F	
容量	配備集塵袋	500 mL
	配備濾紙	330 mL
持續使用時間 (配備電池 BL1830B)	1 (安靜模式)	約 38 分鐘
	2 (一般速度模式)	約 21 分鐘
	3 (高速模式)	約 15 分鐘
	4 (最高速模式)	約 8 分鐘
整體長度 (含頸管、吸嘴和電池BL1830B)	1,066 mm	
額定電壓	D.C. 18 V	
淨重	1.4 - 1.7 kg	

- 生產者保留變更規格不另行通知之權利。
- 規格可能因銷往國家之不同而異。
- 僅含電池組重量。器具及電池組的最輕與最重組合重量如表中所示。

## 適用的電池組與充電器

電池組	BL1815N / BL1820B / BL1830B / BL1840B / BL1850B / BL1860B
充電器	DC18RC / DC18RD / DC18RE

- 上述某些電池組與充電器可能會因居住地區而無法使用。

**⚠警告：**務必使用上述的電池組與充電器。使用任何其他電池組與充電器可能會導致人員受傷和/或火災。

## 符號

以下顯示本設備可能使用的符號。在使用工具前，請務必理解其涵義。



請仔細閱讀使用說明書。



適用於本產品的代表性電池。



僅用於歐盟國家

由於本設備中存有危險組件，廢棄電氣與電子設備、蓄電池與電池可能會對環境與人體健康產生負面影響。請勿將電氣與電子器具或電池和家庭廢棄物一同處理！根據針對廢棄電氣與電子設備、蓄電池與電池及廢棄蓄電池與電池制訂的歐洲指令及其對本國法律的修改版，應依照環境保護法規個別存放廢棄電氣設備、電池與蓄電池，並將其送至都市垃圾獨立回收點。這類設備會在設備上以打叉的滑輪垃圾桶作為符號標示。

## 用途

本工具用於聚集乾燥灰塵。

## 安全警告

### 充電式吸塵器安全警告事項

**警告：**重要事項 請務必在使用前仔細閱讀所有安全警告和指導說明。未按照以下列舉的警告和安全事項而使用或操作可能導致觸電、火災和/或嚴重傷害。

1. 勿受雨水淋濕。請置放於室內。
2. 請勿當成玩具使用。由兒童使用或在兒童附近使用時，需特別注意。
3. 請依照本手冊內說明使用。僅可使用製造商建議之配件。
4. 請勿使用損壞的電池。若器具無法正常運作、經摔落、損壞、置於室外或掉入水中，請將其送回維修中心。
5. 請勿以潮濕的雙手使用器具。
6. 請勿將任何物體塞入開口處。若任一開口阻塞，則請勿使用；請清除灰塵、棉絮、毛髮及任何可能阻礙氣流的物體。
7. 頭髮、寬鬆衣物、手指及身體所有部位需與器具開口處及運動部件保持距離。
8. 取下電池前，應將所有機械控制關閉。
9. 於階梯上進行清潔時需特別小心。
10. 請勿將本器具用於吸取汽油等易燃或可燃液體，或於此類液體可能存放之區域使用本器具。

11. 僅可使用製造商隨附的充電器進行充電。
12. 請勿吸起任何燃燒或冒煙的物體，如香菸、火柴或高溫灰燼。
13. 未安裝集塵袋及/或濾網時，請勿使用。
14. 請勿於室外進行電池充電。
15. 僅使用製造商指定的充電器進行充電。使用適用於某一類型電池組的充電器給其他電池組充電可能會引起火災。
16. 僅限使用專門設計的電池組操作器具。使用任何其他電池組可能會造成人員受傷及火災。
17. 不使用電池組時，請將其遠離迴紋針、硬幣、鑰匙、釘子、螺絲或其他小型金屬物體放置，這些物體可能會使電池端子短路。
18. 使用過度時，電池中可能溢出液體；請避免接觸。如果意外接觸到電池漏液，請用水沖洗。
19. 請勿使用損壞或經改裝的電池組或器具。損壞或經改裝的電池可能會出現無法預料的運作情形，而引發火災、爆炸或人員受傷風險。
20. 請勿將電池組或器具暴露於火源或高溫環境。暴露於火源或 130 °C 以上的高溫可能會發生爆炸。
21. 請遵守所有充電說明，並勿於說明中指定之溫度範圍外為電池組或器具進行充電。以錯誤的方式或於指定之溫度範圍外進行充電，可能會損壞電池，並增加火災風險。

## 妥善保存手冊。

## 附加安全規則

本器具為家用器具。

1. 使用前，請詳閱本說明手冊及充電器說明手冊。
2. 請勿吸取下列物品：
  - 燃燒或冒煙的高溫物質（香菸、火柴、香、蠟燭、高溫灰燼）、切割或研磨金屬等所產生的火花及金屬碎屑。
  - 可燃液體（煤油、汽油、苯、稀釋劑等溶劑）
  - 可燃性物質（碳粉、油漆、噴霧等）
  - 爆炸或發火性物質（硝化甘油、鋁、鎂、鈦、鋅、紅磷、黃磷、賽璐珞等及其粉塵、氣體或蒸氣）

- 液體、油液、潮濕灰塵或潮濕垃圾，包括嘔吐物及排泄物
- 具有銳利邊緣的硬物（木屑、金屬、石頭、玻璃、釘子、大頭針、剃刀或刀具）
- 固化及導電細粉（金屬或碳粉）
- 地毯清潔劑等泡沫（可能導致爆炸或起火）
- 大量粉末（麵粉、滅火器粉末等）
- 引起中毒症狀的物質
- 腐蝕性化學品（酸、鹼等）
- 水泥等黏性細粉
- 混凝土粉塵等的微粒
- 乾燥劑
- 石棉
- 殺蟲劑

吸入此類物品，可能會引發火災、人員受傷及／或財產損失。

為降低您暴露於此類化學物質的程度，務必佩戴經認可的呼吸防護面罩，如過濾細微顆粒專用的防塵面罩。調整排氣方向，避免直吹臉部與身體。

3. 如果您發現有任何異常，請立即停止操作。
4. 若吸塵器遭摔落或撞擊，請於操作前仔細檢查有無破裂或損壞。
5. 請勿使其接近火爐或其他熱源。
6. 請勿使吸入或排出孔阻塞。

## 妥善保存手冊。

### 電池組的重要安全須知


1. 使用電池組之前，請閱讀（1）充電器、（2）電池和（3）使用電池的產品上的所有指示說明和注意標識。
2. 請勿拆解或改裝電池組。以免引發火災、過熱或爆炸。
3. 如果工具運行時間極短，請立即停止使用。否則可能會導致過熱、起火甚至爆炸。
4. 如果電解液進入眼睛，請立即用清水沖洗並就醫。這種情況可能會導致失明。
5. 請勿短接電池組：
  - (1) 請勿用任何導電材料觸碰電池端子。
  - (2) 避免將電池組與釘子、硬幣等金屬物品存放在同一容器中。
  - (3) 請勿將電池組置於水中或使其淋雨。

電池短路會產生較大的電流、導致過熱並可能引起起火甚至擊穿。

6. 請勿在溫度可能達到或超過 50°C 的場所存放或使用工具和電池組。
7. 請勿焚燒電池組，即使其已嚴重損壞或徹底磨損。電池組會在火中爆炸。
8. 請勿釘牢、切割、輾壓、丟擲、摔落電池組，或使電池組撞擊硬物。這類行為可能會引發火災、過熱或爆炸。
9. 請勿使用損壞的電池。
10. 本工具附帶的鋰離子電池需符合危險品法規要求。  
第三方或轉運代理在進行商業運輸時，應遵循包裝和標識方面的特殊要求。有關運輸項目的準備作業，諮詢危險品方面的專業人士。同時，請遵守可能更詳盡的國家法規。  
請使用膠帶保護且勿遮掩表面的聯絡資訊，並牢固封裝電池，使電池在包裝內不可動。

11. 廢棄電池須移出工具並安全地棄置。關於如何處理廢棄的電池，請遵循當地法規。
12. 電池僅可用於 Makita（牧田）規定產品。將電池裝入非相容產品中可能會導致起火、過熱、爆炸或電解液滲漏情形。
13. 若工具長期間不使用，電池須從工具移出。
14. 使用期間和之後，電池組可能會發燙，因而造成燙傷或低溫灼傷。處理發燙的電池組時，請多加小心。
15. 使用後請勿立即觸碰工具的端子，因為端子溫度極高，足以造成燙傷。
16. 請勿讓碎屑或塵土卡在電池組的端子、孔洞和溝槽。否則可能會造成工具或電池組過熱、起火、爆炸及故障，導致燙傷或人員受傷。
17. 除非工具支援在高電壓電氣線路附近使用，否則請勿在高電壓電氣線路附近使用電池組。以免造成工具或電池組失常或故障。
18. 將電池置於孩童無法觸及之處。

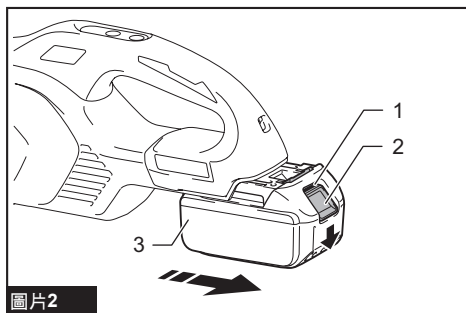
## 妥善保存這些手冊。

 **小心：**請僅使用原裝 Makita（牧田）電池。使用非原裝 Makita（牧田）電池或經過改裝的電池可能會導致電池爆炸，從而造成火災、人身傷害或物品受損。同時也會導致牧田工具和充電器的牧田保修服務失效。

## 保持電池最大使用壽命的提示

1. 要在電池組完全放電前對其充電。當發現工具動力不足時，一定要停止使用工具並對電池組進行充電。
2. 切勿對已經充滿的電池組再次充電。過度充電會縮短電池的使用壽命。
3. 要在室溫為 $10^{\circ}\text{C} - 40^{\circ}\text{C}$ 的條件下對電池組充電。請在充電前使處於發熱狀態的電池組冷卻。
4. 不使用電池組時，請將其從工具或充電器取下。
5. 如果電池組長時間（超過六個月）未使用，請給其充電。

拆卸電池組時，要在滑動電池組前側按鈕的同時將其從工具中抽出。



圖片2

- 1. 紅色指示器 2. 按鈕 3. 電池組

安裝電池組時，將電池組舌片對準外殼上的槽溝，並將其滑入定位。將其插到底，直到聽見喀嗒聲鎖入定位為止。如果您能看見圖中所示的紅色指示器，則表示尚未完全鎖定。

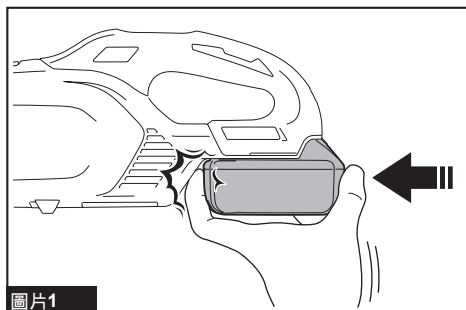
**⚠️ 小心：**務必將電池組完全插入，直至看不見紅色指示器為止。否則其可能會意外從工具中脫落出來從而造成自身或他人受傷。

**⚠️ 小心：**請勿過度用力安裝電池組。如果電池組滑動不平滑，可能是插入不當。

## 功能描述

**⚠️ 小心：**調節或檢查工具功能之前，請務必關閉工具電源開關並取下電池組。

**⚠️ 小心：**裝入電池時，請小心勿使手指如圖示般卡入吸塵器及電池間。手指卡入可能會受傷。



圖片1

## 安裝或拆卸電池組

**⚠️ 小心：**安裝或拆卸電池組前，請務必關閉工具電源。

**⚠️ 小心：**安裝或拆卸電池組時請握緊工具和電池組。未握緊工具和電池組可能會導致它們從您的手中滑落，損壞工具和電池組，造成人身傷害。

## 工具／電池組保護系統

本工具配備工具／電池保護系統。此系統可自動切斷馬達電源，以延長工具和電池使用壽命。如本工具或電池出現以下情況，工具將會自動停止操作。

### 過載：

以導致異常高電流的方式操作工具／電池。在這種情況下，請關閉工具電源並停止導致工具過載的應用。然後再打開工具電源重新啟動工具。

### 過熱：

工具／電池過熱。在此情況下，請先讓工具／電池冷卻，再重新啟動工具。

### 低電池電壓：

剩餘電池組電量過低，工具將無法工作。此時，請取出電池並進行充電。

### 其他原因保護：

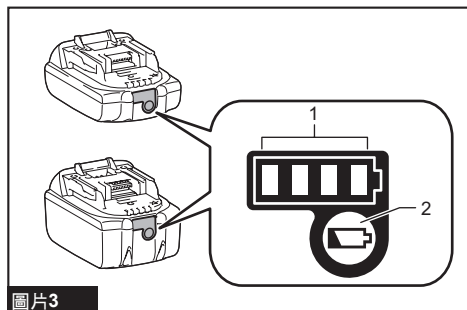
保護系統也設計用於防止可能損壞工具的其他原因，並可讓工具自動停止運轉。當工具暫時停止或停止運作時，請執行所有下列步驟以解決原因。

1. 關閉工具電源並重新開啟，以重新啟動。
2. 對電池進行充電，或更換為已充電的電池。
3. 等待工具和電池冷卻。

如果恢復保護系統運作後，情況沒有任何改善，請洽詢當地 Makita（牧田）維修服務中心。

## 顯示電池的剩餘電量

僅適用於帶指示燈的電池組



▶ 1. 指示燈 2. 檢查按鈕

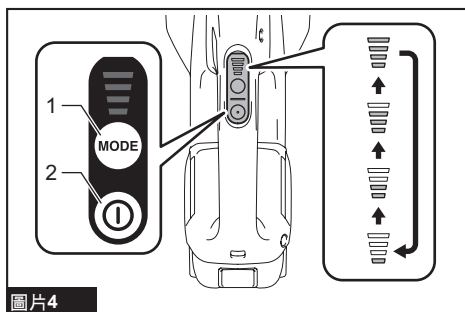
按下電池組上的檢查按鈕顯示剩餘電池電量。指示燈將亮起數秒。

指示燈			剩餘電量
亮起	關閉	閃爍	
■	□	◐	75%至100%
■ ■ ■ ■			
■ ■ ■ □			50%至75%
■ ■ □ □			25%至50%
■ □ □ □			0%至25%
◐ □ □ □			請對電池進行充電。
■ ■ □ □	↑ ↓	□ □ ■ ■	電池可能存在故障。

注：根據使用條件和環境溫度，指示電量可能於實際電量有稍許不同。

注：電池保護系統運作時，第一個(最左側)指示燈將閃爍。

## 開關操作



▶ 1. 吸力變換按鈕 2. 啟動/關閉按鈕

若要啟動吸塵器，只需按下啟動/關閉按鈕即可。若要關閉，請再次按下啟動/關閉按鈕。

按下吸力變換按鈕，即可四段變換吸塵器的吸力。每按下此按鈕，即會以安靜/一般/高速/最高速模式重複循環。

等級	指示	模式
1	☰	安靜模式
2	☷	一般速度模式
3	☶	高速模式
4	☵	最高速模式

注：您可在開啟吸塵器電源前變更吸力。

注：吸塵器會以前次運作的吸力開始運作。

## 亮燈

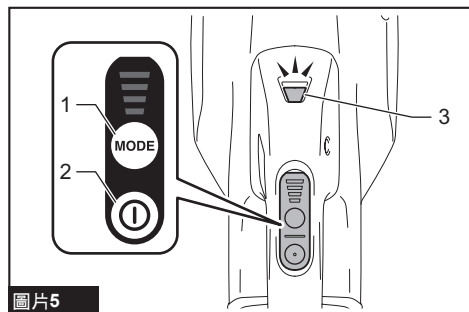
**⚠️小心：** 不要直視燈光或光源。

若要開啟指示燈，請按下吸力變換按鈕。指示燈會在約 10 秒後熄滅。

吸塵器運作時，指示燈會亮起。

停止運作約 10 秒後，指示燈會熄滅。

**注：** 剩餘電池電量變低時，指示燈會開始閃爍。指示燈開始閃爍的時間點，會根據工作場所溫度以及電池組狀態而不同。



圖片5

- 1. 吸力變換按鈕 2. 啟動／關閉按鈕  
3. 燈

## 裝配

**⚠️小心：** 在對工具進行任何裝配操作之前，請務必關閉工具電源開關並取下電池組。

### 集塵袋及濾紙

使用吸塵器前，請裝上集塵袋或濾紙。

安裝集塵袋或濾紙時，請使用防塵擋板。

集塵袋清潔後可重覆使用多次。

濾紙為丟棄式。濾紙裝滿時，不需將其清空即可將整個濾紙丟棄。

**注意：** 避免灰塵進入馬達：

- 使用前確認已裝上集塵袋或濾紙。
- 安裝時，請將防塵擋板與集塵袋或濾紙一起置入插槽並插到底。
- 請勿使用破損或破裂的集塵袋。

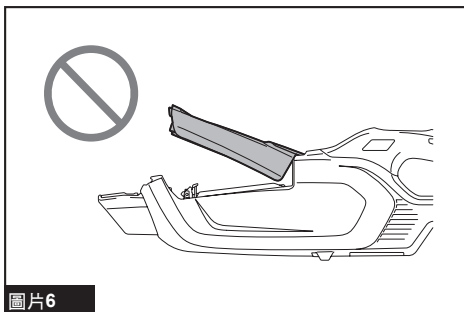
否則可能會損壞馬達。

**注意：** 安裝濾紙時，請勿將紙板折疊於其開口處。

**注意：** 請勿將防塵擋板丟棄，無論是使用集塵袋或濾紙皆需重覆使用防塵擋板。

**注意：** 吸塵器濾紙是維持工具性能的重要元件。使用非原廠濾紙可能會冒煙或起火燃燒。

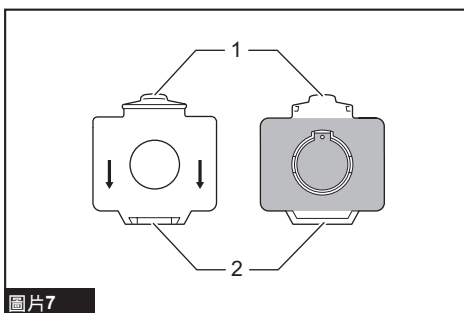
**注：** 集塵袋或濾紙未裝入吸塵器時，前蓋不會完全關閉。



圖片6

### 安裝集塵袋

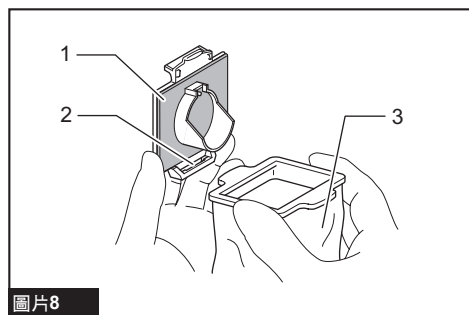
安裝集塵袋時，請使用防塵擋板。請注意勿將防塵擋板上方誤認為下方，因兩者有所差異。



圖片7

- 1. 防塵擋板上方 2. 防塵擋板下方

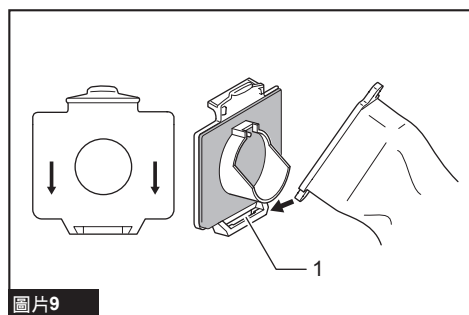
1. 請將集塵袋的凸出部分插入圖示中防塵擋板的下方溝槽。



圖片8

► 1. 防塵擋板 2. 下方溝槽 3. 集塵袋

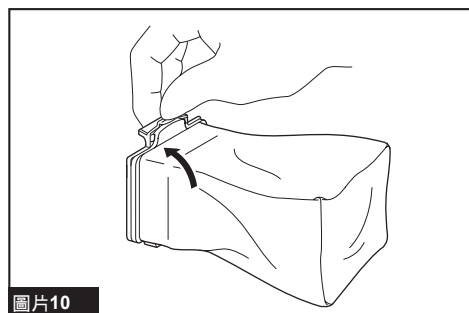
集塵袋上下方並無區別。可將任一側的凸出部份插入防塵擋板的下方溝槽中。



圖片9

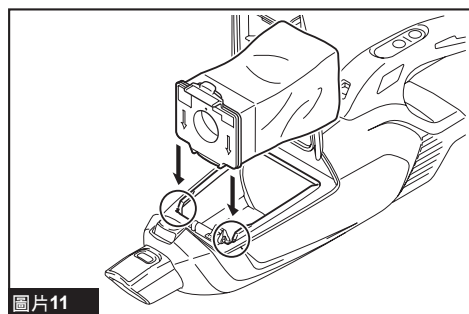
► 1. 下方溝槽

2. 將防塵擋板外框與集塵袋外框重疊。



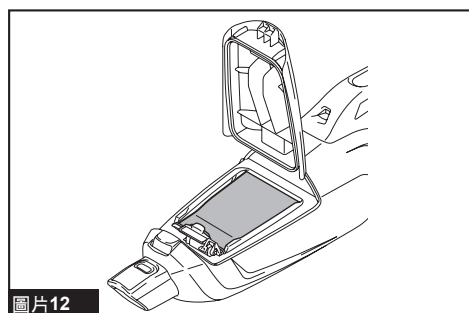
圖片10

3. 以防塵擋板上箭頭所示方向，將防塵擋板及集塵袋一起置入吸塵器凹槽中。將其置入吸塵器凹槽中的插槽並插到底。



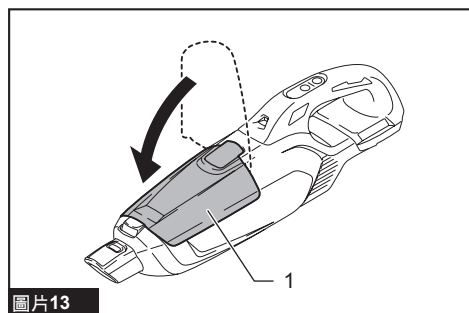
圖片11

4. 將集塵袋的布料部分置入吸塵器並展開。



圖片12

5. 將前蓋完全關閉。



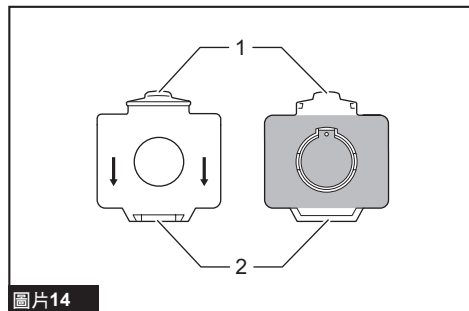
圖片13

► 1. 前蓋



## 安裝濾紙

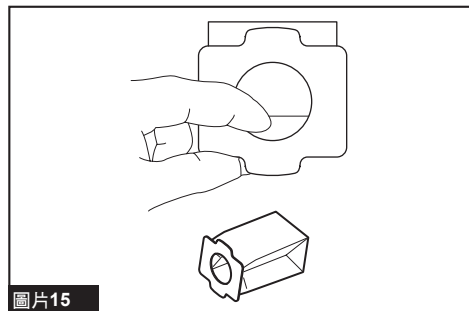
安裝濾紙時，亦請使用防塵擋板。請注意勿將防塵擋板上方誤認為下方，因兩者有所差異。



圖片14

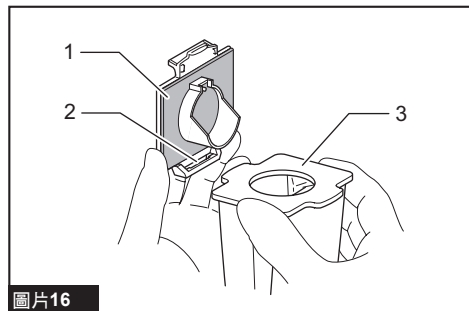
► 1. 防塵擋板上 2. 防塵擋板下

1. 將濾紙裝於防塵擋板上之前，請將濾紙入口處打開。



圖片15

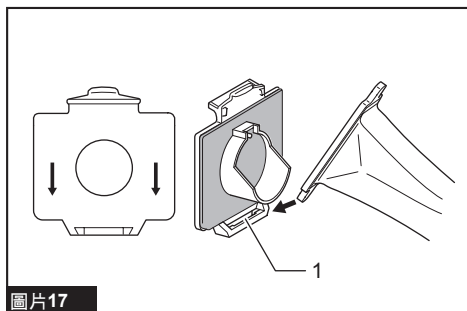
2. 請將濾紙的凸出部分插入圖示中防塵擋板的下方溝槽。



圖片16

► 1. 防塵擋板 2. 下方溝槽 3. 濾紙

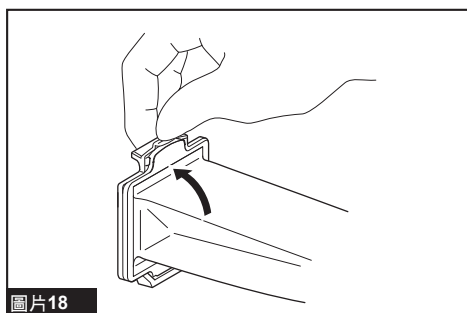
濾紙上下方並無區別。可將任一側的凸出部份插入防塵擋板的下方溝槽中。



圖片17

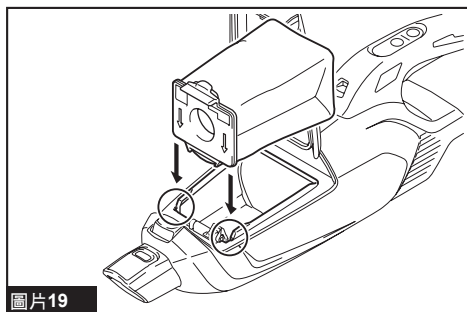
► 1. 下方溝槽

3. 將防塵擋板外框與濾紙外框重疊。



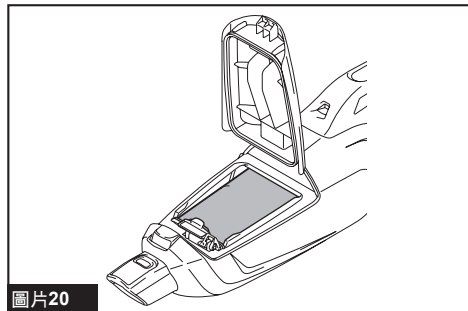
圖片18

4. 以防塵擋板上箭頭所示方向，將防塵擋板及濾紙一起置入吸塵器凹槽中。將其置入吸塵器凹槽中的插槽並插到底。



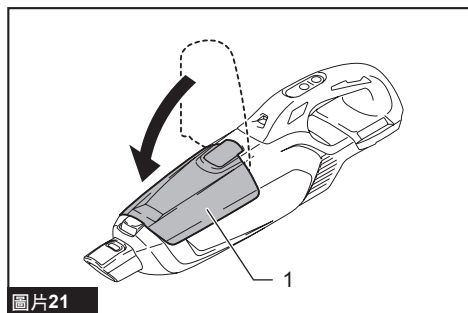
圖片19

5. 將濾紙的集裝部分置入吸塵器並展開。



圖片20

6. 將前蓋完全關閉。



圖片21

▶ 1. 前蓋

## 操作

**⚠小心：**操作吸塵器時，臉部請勿接近氣孔。若異物吹入眼睛，可能導致受傷。

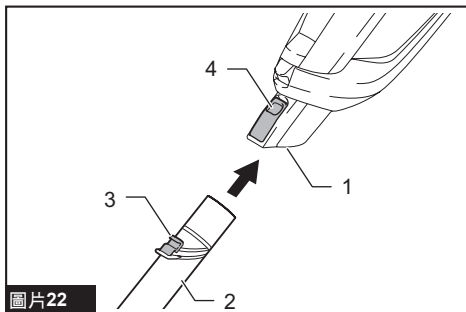
## 安裝和拆卸吸塵器附件

**⚠小心：**安裝附件後，請檢查是否穩固安裝。若未完整安裝，附件可能會脫落並導致人員受傷。

**⚠小心：**拆卸附件時，請小心勿使手部撞擊牆壁。

## 使用具備鎖定功能的附件時

若要安裝附件，請將其插入吸塵器吸入口，直到卡入為止。請務必將附件鎖定。

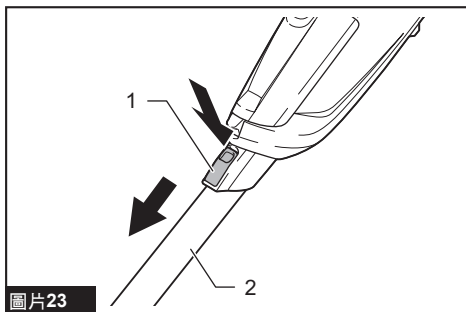


圖片22

▶ 1. 吸入口 2. 具備鎖定功能的附件 3. 固定鉤 4. 釋放按鈕

**注意：**安裝具備鎖定功能的附件時，請務必將吸塵器上的釋放按鈕對準附件上的固定鉤。若未對準，附件將不會鎖定，且可能自吸塵器上脫落。

若要取下，請在按下釋放按鈕的同時拉出附件。

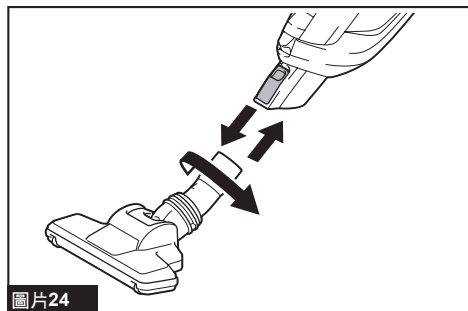


圖片23

▶ 1. 釋放按鈕 2. 具備鎖定功能的附件

## 使用不具備鎖定功能的附件時

**注意：**若要連接不具備鎖定功能的附件，請轉動並將其確實插入吸塵器的吸入口。若要将附件拆開，請轉動並將其拉出。

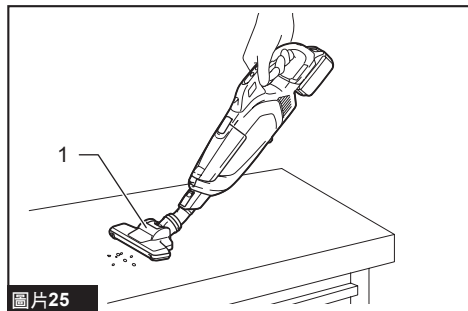


圖片24

## 清潔（吸塵）

### 吸嘴

裝上吸嘴清潔餐桌、辦公桌、傢俱等。吸嘴可輕鬆裝附。

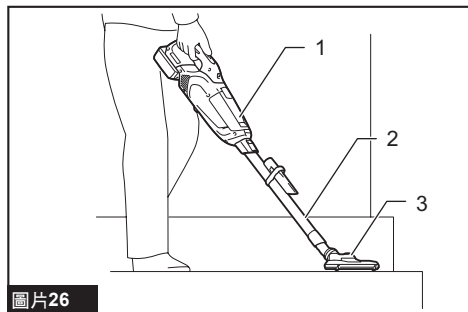


圖片25

- 1. 吸嘴

### 吸嘴 + 延長管（直管）

延長管安裝於吸嘴及吸塵器本體之間。這種安裝方式便於以站姿清潔階梯。

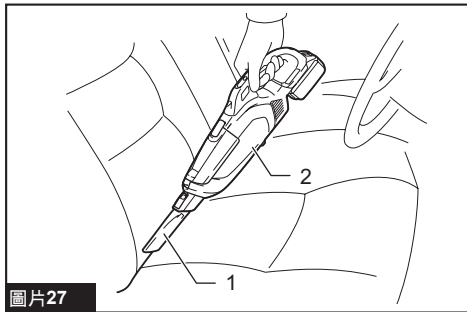


圖片26

- 1. 吸塵器本體 2. 延長管（直管） 3. 吸嘴

## 窄吸嘴

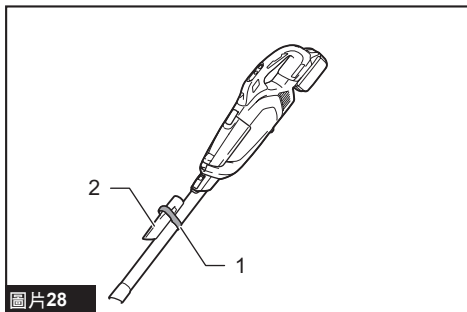
裝上窄吸嘴，以便清潔車上或家具的角落及縫隙。



圖片27

- 1. 窄吸嘴 2. 吸塵器本體

您可將窄吸嘴存放於吸嘴固定器上。



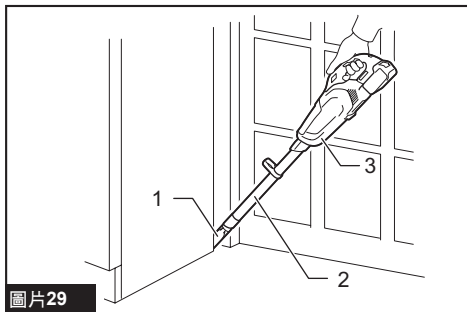
圖片28

- 1. 吸嘴固定器 2. 窄吸嘴

**⚠️ 小心：**請小心不要使手指遭窄吸嘴和吸嘴固定器卡住。手指卡入可能會受傷。

### 窄吸嘴 + 延長管（直管）

在吸塵器本體無法進入的狹窄空間，或難以觸及的高處，請使用此安裝方式。

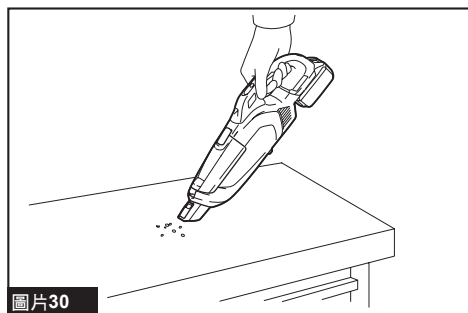


圖片29

- 1. 窄吸嘴 2. 延長管（直管） 3. 吸塵器本體

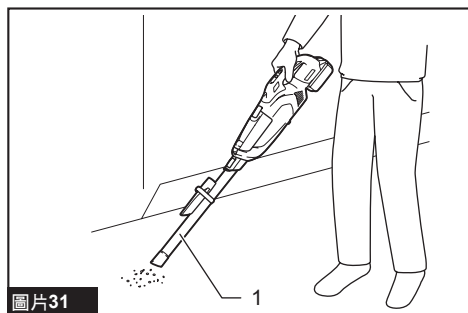
## 不使用吸嘴清潔

可在不使用吸嘴的情況下吸取粉末及灰塵。



圖片30

若要以站姿吸取地板上的灰塵，在吸塵器上裝上延長管相當便利。



圖片31

▶ 1. 延長管（直管）

## 傾倒灰塵

⚠️ 小心：在吸塵器裝得過滿或吸力變弱之前，將其清空。

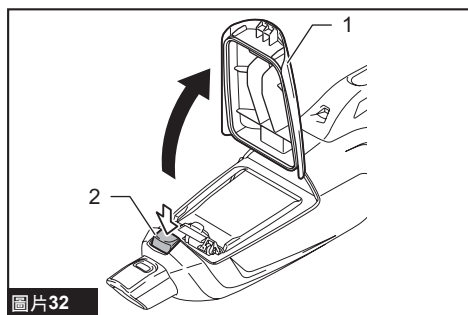
⚠️ 小心：將前蓋關閉時，請小心不要夾到手指。

注意：請勿將防塵擋板丟棄，無論是使用集塵袋或濾紙皆需使用防塵擋板。

注意：集塵袋／濾紙未裝入吸塵器時，前蓋不會完全關閉。請勿強行將前蓋關閉。以免導致工具變形或損壞。

注意：處理灰塵時，請一併清潔集塵袋／濾紙。殘餘灰塵和髒汙可能會使海綿濾網阻塞，或使馬達損壞。

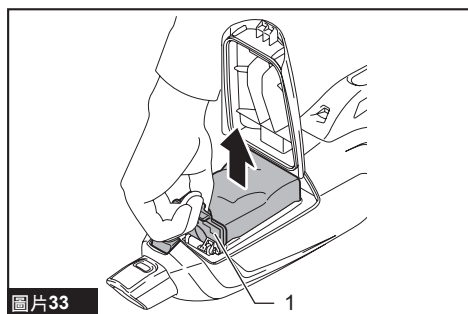
1. 按下按鈕打開前蓋。開啟前蓋直到聽見喀嗒聲為止，使其停止於該位置。



圖片32

▶ 1. 前蓋 2. 按鈕

2. 請將橙色防塵擋板及集塵袋／濾紙同時取出。



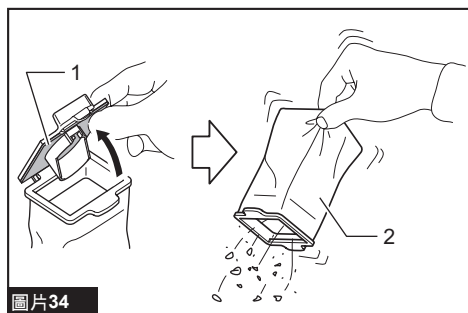
圖片33

▶ 1. 防塵擋板

3. 視集塵容器類型執行下列步驟：

使用集塵袋時

將防塵擋板取下，並將集塵袋清空。

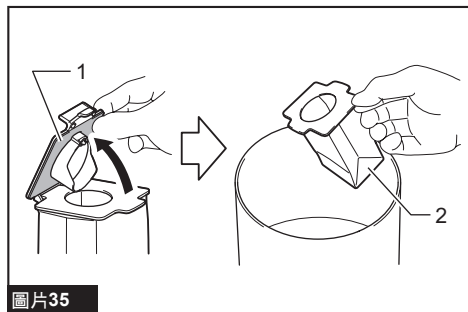


圖片34

▶ 1. 防塵擋板 2. 集塵袋

## 使用濾紙時

將防塵擋板取下，並丟棄濾紙。

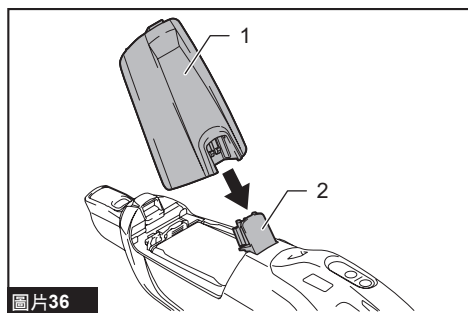


圖片35

► 1. 防塵擋板 2. 濾紙

4. 將集塵袋／新濾紙及防塵擋板一併放入吸塵器內，並將前蓋關閉。

注：試著以  $90^{\circ}$  以上之角度用力開啟前蓋時，吸塵器的製造方式會使前蓋分離。若前蓋分離，請將其插入前蓋接合處的原位中。



圖片36

► 1. 前蓋 2. 前蓋接合處

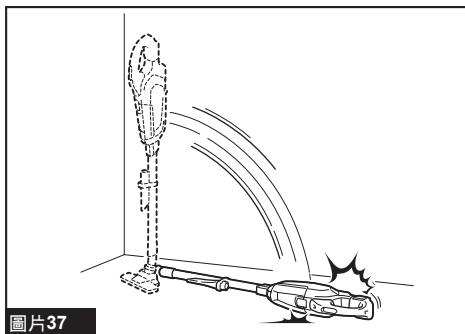
## 保養

**⚠️ 小心：** 檢查或保養工具之前，請務必關閉工具電源開關並拆下電池組。

為了保證產品的安全與可靠性，任何維修或其他維修保養工作需由 Makita（牧田）授權的或工廠維修服務中心來進行。務必使用 Makita（牧田）的更換部件。

## 使用後

**⚠️ 小心：** 在未以其他支撐物支撐的情況下，將吸塵器倚靠牆壁放置，可能會造成吸塵器傾倒，導致人員受傷或吸塵器受損。



圖片37

## 清潔

**⚠️ 小心：** 當集塵袋和濾網阻塞時，請進行清潔。若持續以阻塞狀態使用可能會導致過熱或起火。

注意：切勿使用汽油、苯、稀釋劑、酒精或類似物品清潔工具。否則可能會導致工具變色、變形或出現裂縫。

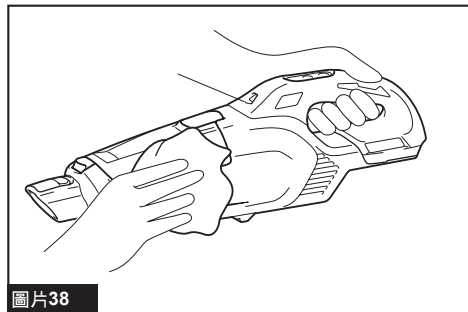
注意：請勿使用氣動除塵槍吹除黏附在吸塵器、集塵袋及濾網上的灰塵。此舉會讓灰塵進入外殼並造成故障。

注意：清洗集塵袋及海綿濾網後，請待其完全晾乾後再使用。集塵袋及濾網若未徹底晾乾，會使吸力減弱並縮短馬達的使用壽命。

注意：清潔集塵袋及海綿濾網後，請務必在使用前將其裝回。若未安裝集塵袋及海綿濾網即使用吸塵器，灰塵會進入馬達外殼並引發故障。

## 吸塵器本體

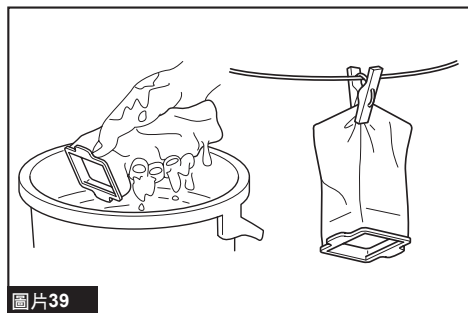
請定期以布沾取肥皂水擦拭吸塵器外側（吸塵器本體）。  
吸入口、集塵袋／濾紙固定區及防塵擋板亦需清潔。



圖片38

## 集塵袋

集塵袋受灰塵阻塞及吸塵器吸力變弱時，請以肥皂水清洗集塵袋。請徹底晾乾後再使用。集塵袋若未徹底晾乾，會使吸力減弱並縮短馬達使用壽命。

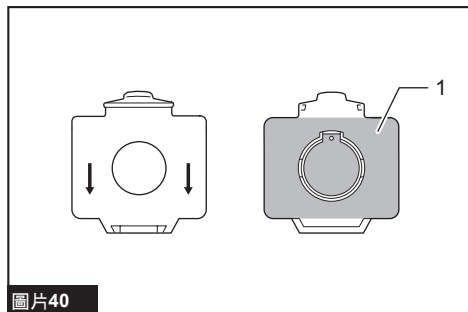


圖片39

注：濾紙為丟棄式。

## 防塵擋板

拭去防塵擋板上的灰塵。  
輕彈海綿部分，將灰塵及塵土清除。



圖片40

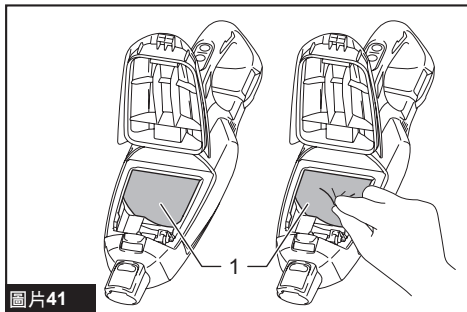
► 1. 海綿部分

## 拆卸及安裝海綿濾網

**小心：**海綿濾網清潔後，請務必將其裝回吸塵器。若以水清洗，請在安裝前使其完全乾燥。海綿濾網若未徹底晾乾，會縮短馬達使用壽命。

海綿濾網受灰塵阻塞時，請將其自吸塵器上取下，並將灰塵拭去或以水清洗。

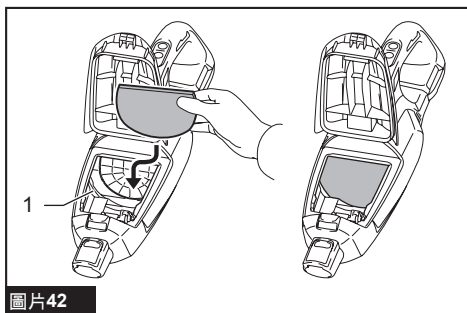
若要拆下海綿濾網，請先取出集塵袋或濾紙，再將海綿濾網捏取拿出。



圖片41

► 1. 海綿濾網

若要安裝海綿濾網，請將海綿濾網的邊緣，靠著集塵袋／濾紙固定區內的凹壁完全壓入。



圖片42

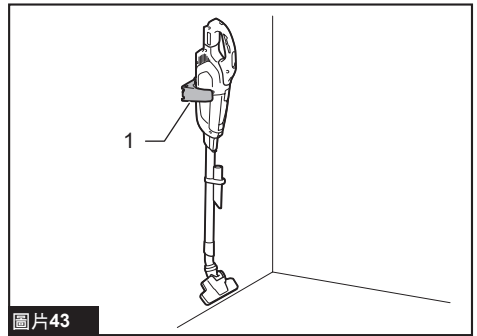
► 1. 凹壁

## 充電式吸塵器壁掛安裝座

### 選購配件

注：未隨附安裝固定座的螺絲。請事先準備配合螺絲鎖入的材料。

將充電式吸塵器壁掛安裝座安裝在可確實緊固壁掛安裝座的硬木牆壁、橫樑或柱子上。請務必先確定充電式吸塵器壁掛安裝座確實安裝後，再懸掛吸塵器。



圖片43

► 1. 充電式吸塵器壁掛安裝座

**小心：**請勿將吸塵器用力懸掛在壁掛安裝座上或懸掛非吸塵器的其他設備。

## 疑難排解

送修前，請檢查下列幾點。

症狀	需檢查區域	修復方法
吸力微弱	集塵袋或濾紙是否裝滿灰塵？	將集塵袋或濾紙內的灰塵清空。
	集塵袋或海綿濾網是否堵塞？	請清洗集塵袋和海綿濾網，或清除兩者上的灰塵。
	濾紙是否阻塞？	請更換濾紙。
	電池組是否已放電？	將電池組進行充電。
無法運作	電池組是否已放電？	將電池組進行充電。
發出異音或震動	集塵袋或海綿濾網是否堵塞？	請清洗集塵袋和海綿濾網，或清除兩者上的灰塵。
	濾紙是否阻塞？	請更換濾紙。
	是否有異物堵塞開口或孔洞？	清除吸嘴、頸管和風口的灰塵和異物。
	吸嘴或頸管的吸入口是否關閉？	掀開並開啟吸嘴和頸管的吸入口。
前蓋沒有關閉	是否裝入了集塵袋或濾紙？	裝入集塵袋或濾紙。

**小心：**請勿嘗試自行維修吸塵器。

## 選購附件

**⚠️小心：** 這些附件或裝置建議使用於本說明書所指定的Makita（牧田）工具。如使用其他廠牌附件或裝置，可能導致傷人的危險。僅可將選購附件或裝置用於規定目的。

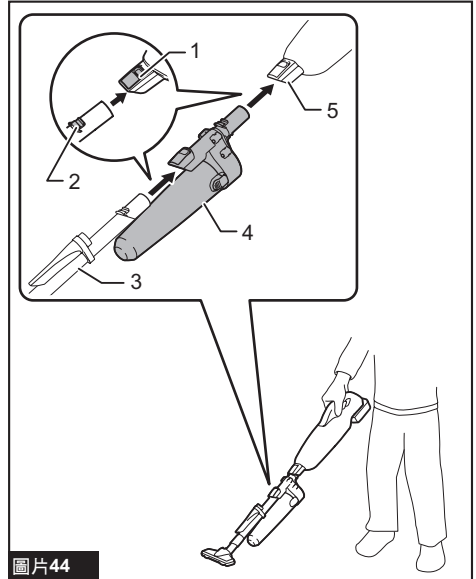
如您需要瞭解更多關於這些選購附件的信息，請諮詢當地的Makita（牧田）維修服務中心。

- 延長管（直管）
- 吸嘴
- 地毯專用吸嘴
- 層架刷頭
- 窄吸嘴
- 圓形刷頭
- 可彎式軟管
- 集塵袋
- 濾紙
- 固定噴嘴
- 縫隙噴嘴
- 充電式吸塵器壁掛安裝座
- 外掛式旋風集塵桶
- 工具袋
- Makita（牧田）原裝電池和充電器

**注：** 本列表中的一些部件可能作為標準配件包含於工具包裝內。規格可能因銷往國家之不同而異。

## 外掛式旋風集塵桶

### 選購配件



圖片44

- 1. 釋放按鈕 2. 固定鉤 3. 延長管（直管） 4. 外掛式旋風集塵桶 5. 吸入口

### 關於外掛式旋風集塵桶

使用吸塵器時安裝外掛式旋風集塵桶可減少進入集塵袋和濾紙的灰塵量，有助於避免吸力減弱。此外，使用後的清潔作業也相當簡單。

**⚠️小心：** 在工具上進行任何作業前，請務必關閉工具電源開關並取下電池組。若仍安裝電池組，吸塵器可能會意外啟動，並造成人員受傷。

**⚠️小心：** 外掛式旋風集塵桶的網格濾網及吸塵器裝置的集塵袋阻塞時，請進行清潔。若持續以阻塞狀態使用，可能會導致過熱或冒煙。

**注意：** 安裝外掛式旋風集塵桶時，請勿以水平或朝上位置使用吸塵器。否則可能會使網格濾網阻塞。

**注意：** 即使使用外掛式旋風集塵桶，使用吸塵器時也請務必安裝集塵袋或濾紙。使用吸塵器時不安裝集塵袋或濾紙，可能會造成馬達故障。



**注：**使用前，請檢查外掛式旋風集塵桶、吸塵器及延長管（直管）是否已正確鎖定。

**注：**外掛式旋風集塵桶的灰塵盒及吸塵器的集塵袋或濾紙累積灰塵時，請將其清空。繼續使用會導致吸力變弱。

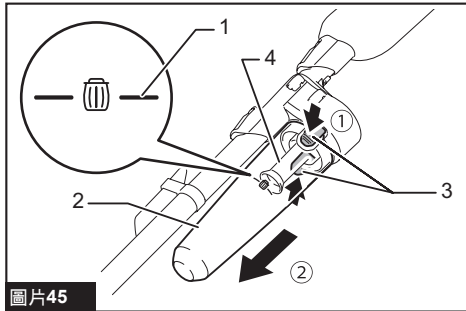
**注：**您亦可使用不具備鎖定功能的外掛式旋風集塵桶。

**注：**若要安裝或拆卸外掛式旋風集塵桶，請參閱「安裝和拆卸吸塵器附件」章節。

## 傾倒灰塵

灰塵累積至灰塵盒的滿載線時，請依以下程序傾倒灰塵。

**1.** 緊握灰塵盒，按住兩個按鈕，並取出灰塵盒。

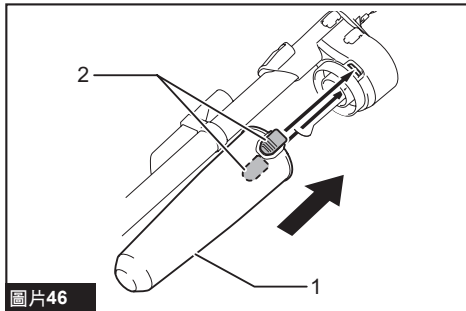


圖片45

► **1.** 滿載線 **2.** 灰塵盒 **3.** 按鈕（兩處）  
**4.** 網格濾網

**2.** 傾倒灰塵盒內的灰塵，並清除附著在網格濾網表面的灰塵與粉末。

**3.** 將灰塵盒插入到底，直到兩個按鈕卡入定位為止。



圖片46

► **1.** 灰塵盒 **2.** 按鈕（兩處）

**⚠小心：**重新組裝灰塵盒時，請小心不要夾到手指。

**注：**重新開始操作前，請檢查外掛式旋風集塵桶、吸塵器及延長管（直管）是否已正確鎖定。

**注：**即使傾倒灰塵並清潔網格濾網後吸力仍未恢復，請檢查吸塵器的集塵袋或濾紙中是否累積灰塵或發生阻塞情形。

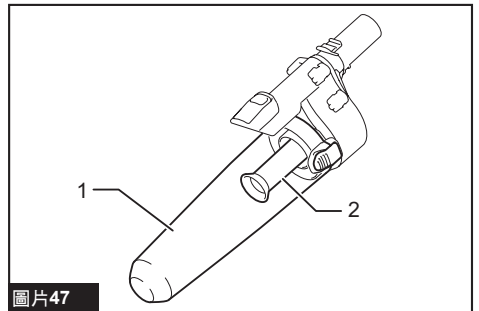
**注：**處理外掛式旋風集塵桶時，灰塵可能會飛揚。小心勿讓灰塵進入雙眼。

## 清潔

**⚠小心：**清洗外掛式旋風集塵桶後，請待其完全晾乾後再使用。尚未完全乾燥的組件可能會導致觸電或損壞本器具。

灰塵盒變得髒汙或網格濾網阻塞時，請將其取出並以水清洗。（如需拆卸程序，請參閱「傾倒灰塵」。）

重新安裝及使用前，請使零件徹底乾燥。

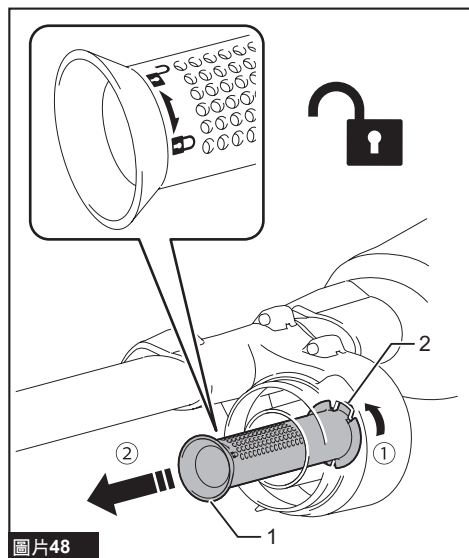


圖片47

► **1.** 灰塵盒 **2.** 網格濾網

網格濾網嚴重髒汙時，請依下列程序進行清潔。

1. 依箭頭方向轉動網格濾網，並在固定鉤解開時將其取出。

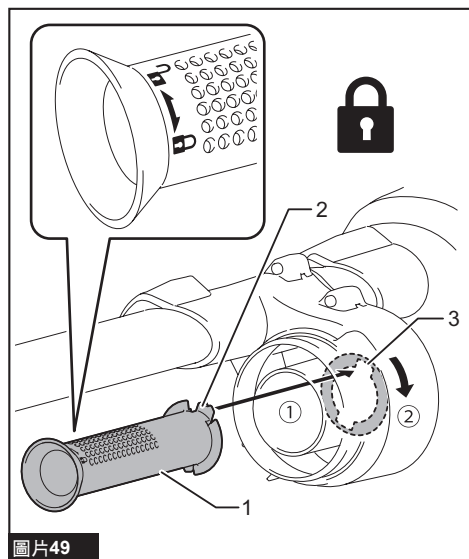


圖片48

► 1. 網格濾網 2. 固定鉤

2. 清除網格濾網上的灰塵，接著以水清洗。然後，請徹底乾燥。

3. 固定鉤對齊接口時，將網格濾網插入基座。依箭頭方向轉動網格濾網，直到固定鉤發出卡嗒聲卡入定位為止。請確認網格濾網已正確安裝。



圖片49

► 1. 網格濾網 2. 固定鉤 3. 接口



台灣RoHS限用物質含有量標示  
請掃描右方QR Code或參考下列網址；  
<https://makita.com.tw/rohs/>



生產製造商名稱：Makita Corporation  
進口商名稱：台灣牧田股份有限公司

電話：02-8601-9898 傳真機：02-8601-2266  
地址：新北市 24459 林口區文化三路二段 798 號

[www.makita.com](http://www.makita.com)

885A26-110  
ZHTW  
20221112