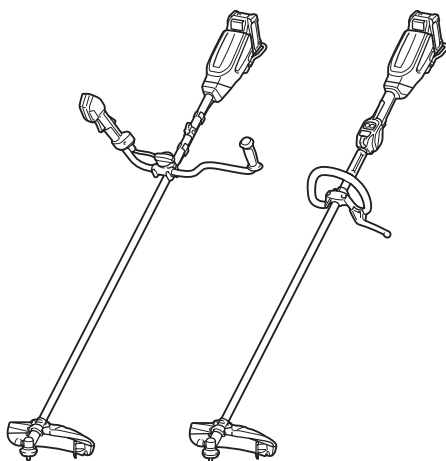




使用說明書

# 充電式割草機

**UR016G**  
**UR017G**



使用前請閱讀。

# 規格

型號：		UR016G	UR017G
把手類型		單車把手	扣環把手
無負載轉速 (每個轉速等級)		3 : 6,500 min <sup>-1</sup> (rpm) 2 : 5,300 min <sup>-1</sup> (rpm) 1 : 3,500 min <sup>-1</sup> (rpm)	
全長 (不含切割工具和電池)		1,792 mm	
尼龍繩直徑		2.0 mm	
適用切割工具和切割直徑	2 齒刀片 (零件編號 197997-3)	230 mm	
	3 齒刀片 (零件編號 195298-3)	230 mm	
	4 齒刀片 (零件編號 195150-5)	230 mm	
	尼龍繩切頭 (零件編號 191D89-4)	330 mm	
	塑膠刀片 (零件編號 198383-1)	255 mm	
額定電壓		D.C. 36 V - 40 V (最大)	
淨重		4.7 - 5.3 kg	4.2 - 4.8 kg
防護等級		IPX4	

- 生產者保留變更規格不另行通知之權利。
- 規格可能因銷往國家之不同而異。
- 重量可能有所不同，視附件（包含電池組）而定。上表顯示符合EPTA-Procedure 01/2014的最輕及最重組合。

## 適用的電池組與充電器

電池組	BL4020 / BL4025 / BL4040 / BL4050F
充電器	DC40RA / DC40RB / DC40RC

- 上述某些電池組與充電器可能會因居住地區而無法使用。

**⚠警告：**務必使用上述的電池組與充電器。使用任何其他電池組與充電器可能會導致人員受傷和／或火災。

## 建議使用的電纜連接式電源

背負式電池包	PDC01 / PDC1200
--------	-----------------

- 上述電纜連接式電源可能會因居住地區而無法使用。
- 使用電纜連接式電源前，請閱讀其上方的指示和注意標識。

## 符號

以下顯示本設備可能使用的符號。在使用工具前，請務必理解其涵義。

	特別小心和注意。
	請仔細閱讀使用說明書。
	請佩帶頭盔、護目鏡和護耳罩！
	佩帶保護手套。
	穿著具有防滑底的結實靴。 建議穿著鉄頭安全靴。
	保持至少15 m的距離。
	危險；注意拋擲物體。
	小心：反彈
	警告；保養前請拔下電池。
	僅用於歐盟國家 由於本設備中存有危險組件，廢棄電氣與電子設備、蓄電池與電池可能會對環境與人體健康產生負面影響。請勿將電氣與電子器具或電池和家庭廢棄物一同處理！根據針對廢棄電氣與電子設備、蓄電池與電池及廢棄蓄電池與電池制訂的歐洲指令及其對本國法律的修改版，應依照環境保護法規個別存放廢棄電氣設備、電池與蓄電池，並將其送至都市垃圾獨立回收點。 這類設備會在設備上以打叉的滑輪垃圾桶作為符號標示。
	符合歐盟戶外噪音指令的保證聲功率位準。
	符合澳洲 NSW 噪音控制條例的聲功率位準

## 安全警告

### 一般電動工具安全警告

**警告** 請通讀本電動工具附帶的所有安全警告、安全事項、插圖和規格。未按照以下列舉安全事項而使用或操作可能導致觸電、火災和/或嚴重傷害。

### 妥善保存所有的警告和安全事項說明以備將來參考。

在該警告中的「電動工具」是指電網電源供電（接電源線）的電動工具或電池驅動（充電式）的電動工具。

#### 工作場地安全

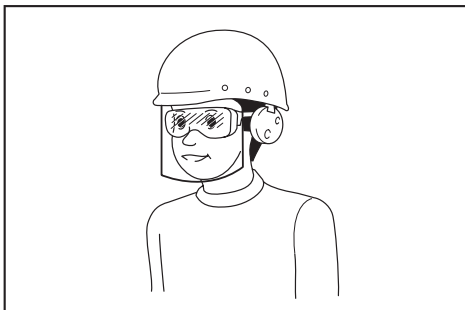
1. 保持工作場地清潔和明亮。混亂和黑暗的場所會引發事故。
2. 請勿在易爆環境，如有易燃液體、氣體或粉塵的環境下操作電動工具。電動工具產生的火花會點燃粉塵或氣體。
3. 操縱電動工具時不可讓兒童和旁觀者接近。操作時分心會使你無法正常控制機器。

#### 電氣安全

1. 電動工具插頭必須與插座匹配。絕不能以任何方式改裝插頭。需接地的電動工具不能使用任何轉換插頭。使用未經改裝的插頭和與之匹配的插座將減少觸電危險。
2. 工作時，身體不可接觸到接地的金屬體，例如鐵管、散熱器、火爐和冷凍機。如果身體接地會增加觸電危險。
3. 不得將電動工具暴露在雨中或潮濕環境中。若有水進入電動工具將增加觸電危險。
4. 不得腳踏導線。不可拖著導線移行工具或拉導線拔出插頭。還須避免使導線觸及高熱物體、油脂、尖銳邊緣或運動部件。受損或纏繞的導線會增加觸電危險。
5. 當在戶外使用電動工具時，一定要採用戶外專用的延長導線。採用戶外專用的延長導線能減少觸電的危險。
6. 如必須在潮濕的環境中使用電動工具，請使用殘餘電流裝置（RCD）保護電源。使用RCD保護電源能減少觸電的危險。
7. 電動工具會產生對使用者無害的電磁場（EMF）。不過，對心律調整器使用者及其他類似醫療器材的使用者而言，請務必先聯絡器材製造商及/或醫師以瞭解相關建議，再操作此類電動工具。

## 人身安全

1. 保持警覺，當操作電動工具時關注所從事的操作並保持清醒。請勿在疲勞時或受到藥物、酒精或治療影響時操作電動工具。在操作電動工具期間分心可能會導致嚴重人身傷害。
2. 使用安全裝置。始終佩帶護目鏡。安全裝置，如適當條件下的防塵面具、防滑安全鞋、安全帽、防護耳罩等設備能減少人身傷害。
3. 避免意外起動。在將工具接上電源和/或電池組以及拿起或搬動電動工具之前，確保開關處於關閉位置。搬運工具時手指放在已接通電源的開關上或開關處於接通時插入插頭可能會引發事故。
4. 在電動工具接通之前，取下所有調節鑰匙或扳手。遺留在電動工具旋轉零件上的扳手或鑰匙會導致人身傷害。
5. 操作時手不要伸得太長。使用時請雙腳站穩，時刻保持平衡。這樣在意外情況下能很好地控制電動工具。
6. 注意衣裝。不要穿寬鬆衣服或佩帶飾品。勿使頭髮和衣服靠近運動部件。寬鬆衣服、佩飾或長發易卷入運動部件。
7. 如果提供了與排屑裝置、集塵設備連接用的裝置，則確保它們連接完好且使用得當。使用集塵設備可減少因碎屑引起的危險。
8. 切勿因頻繁使用本工具而自認熟練導致您大意輕忽工具的安全原則。一時的疏忽隨即會造成人員重傷。
9. 使用電動工具時，請務必配戴護目鏡，以防眼睛受到傷害。護目鏡需符合美國 ANSI Z87.1 標準、歐洲 EN 166 標準或澳洲/紐西蘭 AS/NZS 1336 標準。若於澳洲/紐西蘭地區，法定需配戴面罩以保護臉部。



雇主有責任監督工具操作者和其他鄰近工作區域的人員穿戴合適的安全保護裝備。

## 電動工具使用和注意事項

1. 使用電動工具時請勿用蠻力。根據用途使用適當的電動工具。選擇具有適當設計額定值的電動工具會使妳工作更有效、更安全。
2. 如果開關無法接通或關閉工具電源，則不可使用該電動工具。不能用開關來控制的電動工具是危險的且必須進行修理。
3. 在進行任何調整、更換配件或存放電動工具之前，請將插頭從電源上拔下，並且/或將可拆式電池組從工具上取下。此類防護性安全措施可減少電動工具突然起動的危險。
4. 將閒置的電動工具存放在小孩不能拿到之處，並且不要讓不熟悉電動工具或對這些說明不了解的人操作電動工具。電動工具在未經訓練的用戶手中是危險的。
5. 保養電動工具及配件。檢查運動部件的安裝誤差或卡滯情形、零件損壞和影響電動工具運轉的其他情況。如有損壞，電動工具必須在使用之前修理好。許多事故由保養不良的電動工具引發。
6. 保持切削刀具的鋒利和清潔。保養良好的有鋒利切削刃的刀具不易被卡住而且容易控制。
7. 按照使用說明書，根據作業條件和作業特點來使用電動工具、附件和工具的刀頭等。將電動工具用於那些與要求不符的操作可能會導致危險情況。
8. 手柄及握把表面務必保持乾燥清潔，不沾油脂。如手柄及握把表面油滑，將無法在非預期的情況下安全操控工具。
9. 使用此工具時，請勿穿戴可能會捲入的布質工作手套。布質工作手套捲入移動零件中，會導致嚴重的人身傷害。

## 用電池驅動的電動工具的使用和注意事項

1. 僅使用製造商指定的充電器進行充電。使用適用於某一類型電池組的充電器給其他電池組充電可能會引起火災。
2. 僅使用專門設計的電池組給電動工具供電。使用任何其他電池組可能會造成人身傷害及火災。
3. 不使用電池組時請將其遠離紙夾、硬幣、鑰匙、釘子、螺絲或其他小型金屬物體放置。這些物體可能會使電池端子短路。短接電池端子可能會引起燃燒或起火。

4. 使用過度時，電池中可能溢出液體；請避免接觸。如果意外接觸到電池漏液，請用水沖洗。如果液體接觸到眼睛，請就醫。電池漏液可能會導致過敏發炎或灼傷。
5. 請勿使用損壞或經修改過的電池組或工具。損壞或經修改過的電池可能會出現無法預料的運作情形，而引發火災、爆炸或人員受傷風險。
6. 請勿將電池組或工具暴露於火源或高溫環境。暴露於火源或 130°C 以上的高溫可能會發生爆炸。
7. 請遵守所有充電說明，並勿於說明中指定之溫度範圍外進行電池組或工具充電。以錯誤的方式或於指定之溫度範圍外進行充電，可能會損壞電池，並增加火災風險。

### 維修

1. 將你的電動工具送交專業維修人員修理，必須使用相同的備件進行更換。這樣將確保所維修的電動工具的安全性。
2. 請勿維修損壞的電池組。僅可由製造商或授權的維修商維修電池組。
3. 上潤滑油及更換附件時請遵循本說明書指示。

### 工具重要安全須知

**警告：** 請仔細讀完下列安全警告以及安全事項。未按照以下列舉的警告和安全事項使用或操作，可能導致觸電、火災和/或嚴重傷害。

## 妥善保存所有的警告和安全事項說明，以備將來參考。

### 用途

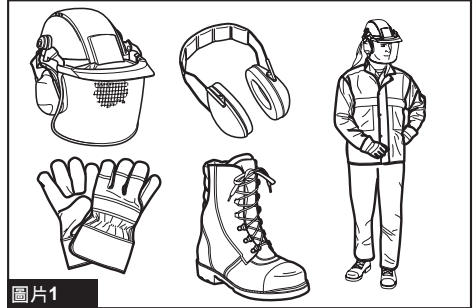
1. 本工具僅適用於修剪草地、雜草、灌木及矮樹叢。不得用於修剪圍籬或樹籬等其他用途，否則可能會導致受傷。

### 一般操作說明

1. 切勿讓不熟悉此說明的人士、生理、感官或心智不健全者（包括兒童），或缺乏經驗與知識的人士使用本工具。應監督兒童，確保他們不會將本工具當成玩具。
2. 起動工具前，請閱讀本使用說明書，以熟悉工具的操作方式。
3. 請勿將本工具借給缺乏割草刀刃及修剪機操作經驗或知識的人員使用。

4. 借出本工具時，請務必附上本使用說明書。
5. 使用本工具時，請格外小心和注意。
6. 切勿在飲酒、服藥或身體不適、疲勞的情況下使用本工具。
7. 切勿嘗試改裝工具。
8. 請依照所在國家的割草刀刃及修剪機相關法規進行操作。

### 個人防護設備



圖片1

1. 佩帶安全頭盔、護目鏡和保護手套以防止受到飛濺碎片或下落物體的傷害。
2. 佩帶耳罩等護耳裝置以防止聽力受損。
3. 穿著合適的衣服及鞋子以確保安全操作，如工作服及結實的防滑鞋。請勿穿著寬鬆衣服或佩帶飾品。寬鬆衣服、佩飾或長髮易捲入運動部件。
4. 觸碰刀頭刀片時，請配戴防護手套。否則刀頭刀片可能會嚴重傷及手部。

### 工作場地安全

1. 僅可在視線良好且光線充足的情況下操作本工具。請勿在光線昏暗或起霧的情況下操作本工具。
2. 請勿在爆炸性空氣中操作本工具，例如有可燃液體、氣體或粉塵的環境。工具產生的火花可能會引燃粉塵或氣體。
3. 操作期間，切勿站在不穩固、易滑表面或陡坡地面上。在冬季，要注意冰雪並確保立足穩固。
4. 操作期間，請確保工具的 15 m 範圍內無任何旁觀者或動物。若有他人靠近，請立即停止工具。
5. 切勿在附近有人（特別是兒童）或寵物的情況下操作工具。
6. 操作之前，請檢查作業區域內是否有石塊或其他堅硬物體。這些物體可能會被拋出或造成危險反彈，並導致嚴重受傷和/或財產損失。

7. **▲警告：**使用本產品可能會產生含有化學物質的粉塵，這可能會導致呼吸困難或其他疾病。例如，這些化學物質可能包含在殺蟲劑、肥料和除草劑中。暴露於此類物質的危險程度取決於您做該類工作的頻度。為降低您暴露於此類化學物質的程度：請在通風良好的區域進行作業並使用經認可的安全裝置，如特別設計用於過濾細微顆粒的防塵面罩。

## 電氣及電池安全

1. 請勿將本工具暴露在雨或潮濕環境中。水若滲入工具將會增加觸電危險。
2. 若開關無法開啟或關閉工具電源，請勿使用該工具。無法使用開關控制的工具十分危險，且必須進行修理。
3. 避免意外起動。在插入電池組及拿起或搬運工具之前，請先確保開關位於關閉位置。搬運工具時，手指放在開關上，或在開關處於開啟位置時將工具通電，皆可能會引發事故。
4. 請勿將電池丟入火中。電池可能會爆炸。如需可能的特殊棄置說明，請查閱當地法規。
5. 請勿開啟或破壞電池。流出的電解液為腐蝕性物質，會造成眼睛或皮膚受傷。若不慎吞下可能會中毒。
6. 請勿在雨中或潮濕處為電池充電。
7. 避免危險環境。請勿在潮濕的場所或雨中使用工具。水若滲入工具將會增加觸電危險。
8. 請勿於室外進行電池充電。
9. 雙手潮濕時，請勿拿取充電器，包含充電器插頭及充電器端子。
10. 請勿用濕手更換電池。
11. 請勿在雨中更換電池。
12. 請勿使水等液體弄濕電池端子，或將電池浸泡在液體中。請勿將電池置於雨中，或在潮濕的環境充電、使用或存放電池。若電池端子潮濕或液體滲入電池內部，電池可能會短路並發生過熱、起火或爆炸危險。
13. 取出工具或充電器中的電池後，請確定裝上電池蓋並存放在乾燥的場所。
14. 若電池組潮濕，請將內部的水分排出，接著以乾布擦拭。使用前，請在乾燥的場所使電池組完全乾燥。
15. 在泥濘地面、潮濕斜坡或濕滑地點使用本工具時，請格外注意立足點。

## 啟動工具

1. 組裝或調整工具前，請先取出電池組。
2. 處理刀頭刀片前，請先戴上防護手套。
3. 安裝電池組前，請先檢查工具是否有損壞、螺絲／螺帽鬆動或組裝不正確的情形。請將鈍的刀頭刀片磨利。若刀頭刀片彎曲或受損，請立即更換。檢查所有控制桿和開關，確保其可操作自如。清潔並乾燥手柄。
4. 切勿嘗試啟動損壞或未完整組裝的工具。否則可能會造成嚴重的人身傷害。
5. 依據操作者的體型，適當調整肩帶和手柄。
6. 置入電池組時，請使切割組件遠離身體及其他物體，包含地面。工具起動時會開始旋轉，而導致人員受傷或工具和／或財產受損。
7. 啟動工具前，請先取下調整鍵、扳手或刀片保護罩。遺留在工具旋轉零件上的附件會導致人身傷害。
8. 切割工具必須配備保護罩。保護罩受損或保護罩未裝妥時，切勿操作本工具！
9. 確保操作環境中沒有會因使用工具而意外受損，進而造成危險的電纜、水管、空氣管路等。

## 操作

1. 出現緊急情況時，請立即關閉工具。
2. 操作期間，若察覺到任何異常（例如：噪音、振動），請關閉工具並取出電池組。尚未查明並解除故障原因前，請勿使用本工具。
3. 工具關閉後，切割組件會持續旋轉一小段時間。請勿急於接觸切割組件。
4. 操作時，請使用肩帶。將工具牢固地置於右手側。
5. 操作時手不要伸得太長。使用時請雙腳站穩，時刻保持平衡。注意樹株、樹根和壕溝等不明顯的障礙物，避免絆倒。
6. 站立於斜坡上時，請確保立足點安全。
7. 請走動操作，切勿跑動操作。
8. 切勿在梯子或樹上作業，以避免失控。
9. 若工具遭受重擊或摔落，請在繼續使用前檢查其運作狀況。請檢查控制功能與安全裝置是否故障。如果有任何損壞或疑問，請將其交由授權維修服務中心進行檢查和維修。
10. 操作期間與操作後請勿立即觸碰齒輪箱。齒輪箱在操作期間溫度極高，可能會導致燙傷。
11. 使用工具後請休息一段時間，避免因疲勞而發生失控情況。建議每小時休息 10 到 20 分鐘。

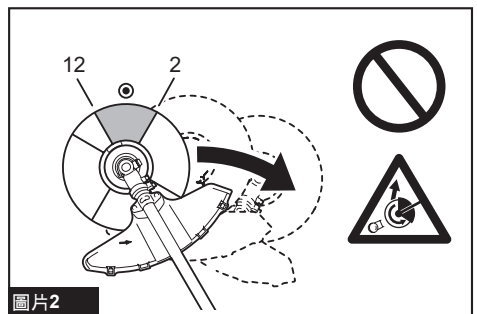
12. 即使短時間離開工具，也務必取出電池組。留置電池組且無人看管的工具，可能會遭未授權人員使用並造成嚴重事故。
13. 若雜草或樹枝卡在切割組件及保護罩間，清除前請務必將工具關閉，並取出電池組。否則切割組件可能會意外旋轉並造成重傷。
14. 在運動的危險部件完全停止且卸下電池組前，切勿觸摸該部件。
15. 若切割組件撞擊石塊或其他堅硬物體，請立即關閉工具。接著取出電池組，並檢查切割組件。
16. 操作期間，請經常檢查切割組件是否有破裂或受損的情形。檢查前，請取出電池組，並等候切割組件完全停止。即使僅表面受損，也請立即更換受損的切割組件。
17. 切割位置不得高於腰部。
18. 請在工具起動後，等候切割組件達到恆速再開始切割操作。
19. 使用刀頭刀片時，請以畫半圓的方式，將工具從右至左規律擺動，如同使用鋸刀一樣。
20. 由於刀頭刀片可能會接觸到隱藏的電線，因此僅可握持本工具的絕緣握持表面。刀頭刀片接觸到「帶電」導線時，工具上曝露的金屬部分可能也會「帶電」，並使操作員觸電。
21. 切割工具上纏繞切下的雜草時，請勿起動工具。
22. 起動工具前，請確認切割工具未接觸地面或樹木等其他障礙物。
23. 操作期間，請務必雙手緊握工具。使用時，切勿以單手抓握工具。
24. 請勿在惡劣天氣或有雷擊的風險下操作本工具。
25. 在泥濘地面、潮濕斜坡或濕滑地點使用本工具時，請格外注意立足點。
26. 避免在預期會增加使用者疲勞的不良環境中作業。
27. 請勿在視線不佳的天候下使用本工具。否則可能會造成因視線不佳而跌倒或操作錯誤。
28. 請勿將本工具浸泡在水坑中。
29. 請勿將本工具留置於室外淋雨。
30. 因雨導致潮濕樹葉或污垢黏附在吸入口（通風窗）時，請將其清除。
31. 請勿在雪中使用本工具。

## 切割工具

1. 請勿使用非本公司建議的切割工具。
2. 請針對處理工作使用適用的切割組件。
  - 尼龍繩切頭（修剪機頭）及塑膠刀片適用於修剪草坪。
  - 刀頭刀片適用於切割雜草、高草、灌木、矮樹、低樹叢、灌木叢等。
  - 切勿使用其他刀片，包含金屬多件式轉動鏈及連枷式刀片。否則可能會導致嚴重傷害。
3. 僅可使用標示速度大於或等於工具上標示速度的切割工具。
4. 切割工具轉動時，手部、臉部及衣物等請勿接近切割工具。否則可能會受傷。
5. 請務必使用適合所用切割組件的切割組件保護罩。
6. 使用刀頭刀片時，請避免反彈，並隨時因應意外反彈。請參閱「反彈」一節。
7. 不使用時，請在刀片上安裝刀片保護罩。操作前，取下鋸片罩。

## 反彈（刀片推出）

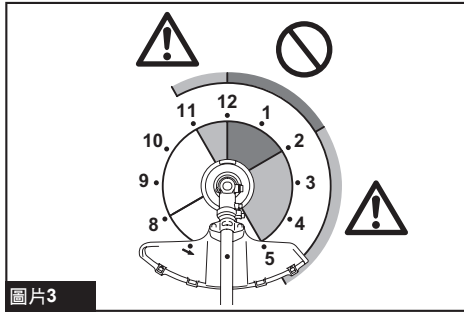
1. 反彈（刀片推出）是刀頭刀片卡住或卡滯時的突發反應。若發生此情況，工具會以極大的力道往側面或往操作員拋射，並可能導致嚴重受傷。
2. 12 點鐘到 2 點鐘方向間的刀片區段碰到直徑 3 cm 以上的固體、灌木和樹木時，特別容易發生反彈。



圖片2

3. 若要避免反彈：
  1. 使用 8 點鐘到 11 點鐘方向間的區段。
  2. 切勿使用 12 點鐘到 2 點鐘方向間的區段。
  3. 除非操作員受過良好訓練且經驗充足，並自行承擔風險，否則切勿使用 11 點鐘到 12 點鐘方向間及 2 到 5 點鐘方向間的區段。

- 切勿讓切割刀片接近固體，如圍籬、牆壁、樹幹及石頭。
- 切勿將切割刀片直立用於修邊和修剪樹籬。



圖片3

## 振動

- 循環不佳的人員在振動過度的環境中，血管或神經系統可能會損傷。振動會造成手指、手部或手腕發生下列症狀：「發麻」（麻木）、刺痛、疼痛、劇痛、膚色或皮膚產生變化。若出現任何上述症狀，請立即就醫！
- 為降低「白指症」的風險，請在操作期間做好手部保暖，並妥善保養工具和組件。

## 搬運

- 搬運工具前，請將其關閉並取出電池組。將鋸片罩安裝在刀頭刀片上。
- 搬運工具時，請握住軸身，以水平方式搬運。
- 使用車輛搬運本工具時，請妥善固定以免傾倒。否則可能會損壞工具及其他行李。

## 保養

- 請在我們的授權維修服務中心維修您的工具，務必僅使用原廠更換零件。維修錯誤和保養不當都會縮短工具使用壽命，並增加意外發生風險。
- 進行工具的任何保養、維修或清潔工作之前，請務必將其關閉並取出電池組。
- 處理刀頭刀片時，請務必配戴防護手套。
- 務必清除工具上的灰塵及污垢。切勿使用汽油、苯、稀釋劑、酒精或類似物品清潔工具。否則可能會導致塑料零件變色、變形或出現裂縫。
- 每次使用後，請鎖緊所有螺絲及螺帽。

- 請勿嘗試進行本使用說明書中未提及的任何保養或維修作業。此類工作請交由 Makita（牧田）授權的維修服務中心執行。
- 請務必僅使用原廠備件和附件。使用第三方供應的備件和附件可能會導致工具故障、財產損失和/或嚴重受傷。
- 請定期將本工具交由授權的維修服務中心進行檢查和保養。
- 請務必將工具保持在良好的運作狀態。保養不當可能會導致性能不佳並縮短工具壽命。
- 把手務必保持乾燥清潔，無沾附油脂。保持所有冷卻空氣入口無碎屑。
- 請勿以高壓水柱沖洗本工具。
- 清洗工具時，請勿使水滲入電池、馬達及端子等電氣機構。
- 存放機器時，請避免直接暴露於陽光及雨水，並存放在不會過熱或潮濕的場所。
- 請在可避雨的場所執行檢查或保養。
- 使用本工具後，請清除附著的泥土，並待其徹底乾燥後再進行存放。視季節或地區而定，可能會有因結冰而發生故障的風險。

## 存放

- 存放本工具前，請進行徹底的清潔和保養。卸下電池組。將鋸片罩安裝在刀頭刀片上。
- 請將本工具存放在兒童接觸不到的高處或鎖起的乾燥位置。
- 請勿將工具倚靠在牆壁等物體上。否則工具可能會突然倒下並造成傷害。

## 急救

- 務必在近旁備有急救套件。立即補充從急救套件中取用的任何物品。
- 請求幫助時，請提供以下資訊：
  - 事故發生位置
  - 發生什麼事故
  - 受傷人數
  - 受傷狀況
  - 您的姓名

## 妥善保存這些手冊。

**▲警告：**請勿為圖方便或因對產品足夠熟悉（因重複的使用）而不嚴格遵循產品的安全規則。使用不當或不遵循本說明書中的安全規則會導致嚴重的人身傷害。



## 電池組的重要安全須知


1. 使用電池組之前，請閱讀（1）充電器、（2）電池和（3）使用電池的產品上的所有指示說明和注意標識。
2. 請勿拆解或改裝電池組。以免引發火災、過熱或爆炸。
3. 如果工具運行時間極短，請立即停止使用。否則可能會導致過熱、起火甚至爆炸。
4. 如果電解液進入眼睛，請立即用清水沖洗並就醫。這種情況可能會導致失明。
5. 請勿短接電池組：
  - （1）請勿用任何導電材料觸碰電池端子。
  - （2）避免將電池組與釘子、硬幣等金屬物品存放在同一容器中。
  - （3）請勿將電池組置於水中或使其淋雨。電池短路會產生較大的電流、導致過熱並可能引起起火甚至擊穿。
6. 請勿在溫度可能達到或超過 50 °C 的場所存放或使用工具和電池組。
7. 請勿焚燒電池組，即使其已嚴重損壞或徹底磨損。電池組會在火中爆炸。
8. 請勿釘牢、切割、輾壓、丟擲、摔落電池組，或使電池組撞擊硬物。這類行為可能會引發火災、過熱或爆炸。
9. 請勿使用損壞的電池。
10. 本工具附帶的鋰離子電池需符合危險品法規要求。

第三方或轉運代理在進行商業運輸時，應遵循包裝和標識方面的特殊要求。有關運輸項目的準備作業，諮詢危險品方面的專業人士。同時，請遵守可能更詳盡的國家法規。

請使用膠帶保護且勿遮掩表面的聯絡資訊，並牢固封裝電池，使電池在包裝內不可動。
11. 廢棄電池須移出工具並安全地棄置。關於如何處理廢棄的電池，請遵循當地法規。
12. 電池僅可用於 Makita（牧田）規定產品。將電池裝入非相容產品中可能會導致起火、過熱、爆炸或電解液滲漏情形。
13. 若工具長期間不使用，電池須從工具移出。

14. 使用期間和之後，電池組可能會發燙，因而造成燙傷或低溫灼傷。處理發燙的電池組時，請多加小心。
15. 使用後請勿立即觸碰工具的端子，因為端子溫度極高，足以造成燙傷。
16. 請勿讓碎屑或塵土卡在電池組的端子、孔洞和溝槽。否則可能會造成工具或電池組過熱、起火、爆炸及故障，導致燙傷或人員受傷。
17. 除非工具支援在高電壓電氣線路附近使用，否則請勿在高電壓電氣線路附近使用電池組。以免造成工具或電池組失常或故障。
18. 將電池置於孩童無法觸及之處。

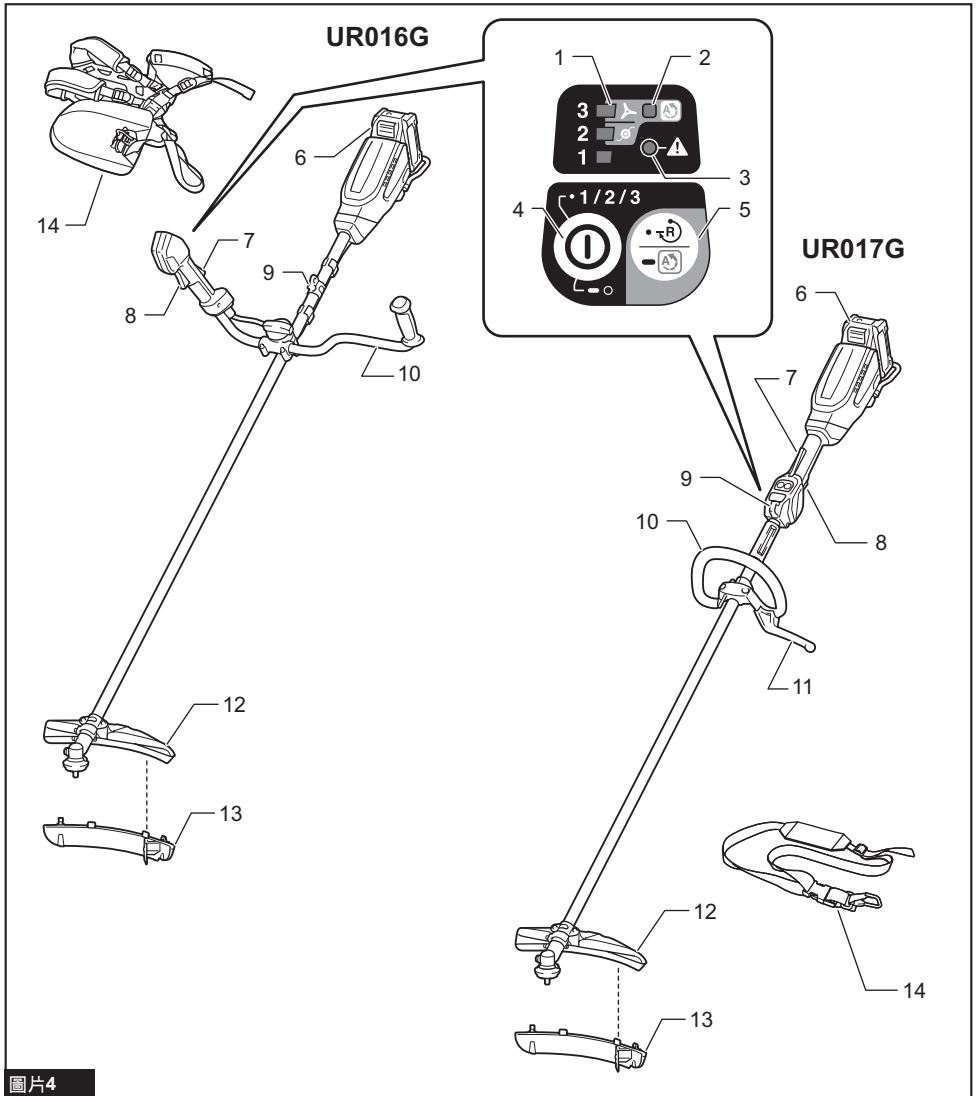
## 妥善保存這些手冊。

 **小心：**請僅使用原裝 Makita（牧田）電池。使用非原裝 Makita（牧田）電池或經過改裝的電池可能會導致電池爆炸，從而造成火災、人身傷害或物品受損。同時也會導致牧田工具和充電器的牧田保修服務失效。

## 保持電池最大使用壽命的提示

1. 要在電池組完全放電前對其充電。當發現工具動力不足時，一定要停止使用工具並對電池組進行充電。
2. 切勿對已經充滿的電池組再次充電。過度充電會縮短電池的使用壽命。
3. 要在室溫為 10 °C – 40 °C 的條件下對電池組充電。請在充電前使處於發熱狀態的電池組冷卻。
4. 不使用電池組時，請將其從工具或充電器取下。
5. 如果電池組長時間（超過六個月）未使用，請給其充電。

# 部件說明



圖片4

1	速度指示器	2	ADT 指示燈 (ADT = 自動扭力驅動技術)	3	注意燈號	4	電源按鈕
5	反轉按鈕	6	電池組	7	保護鎖定桿	8	開關扳機
9	吊扣	10	把手	11	擋板 (國家特定)	12	安全保護裝置
13	安全保護裝置 延伸件 (尼龍繩切頭/ 塑膠刀片專用)	14	肩帶	-	-	-	-

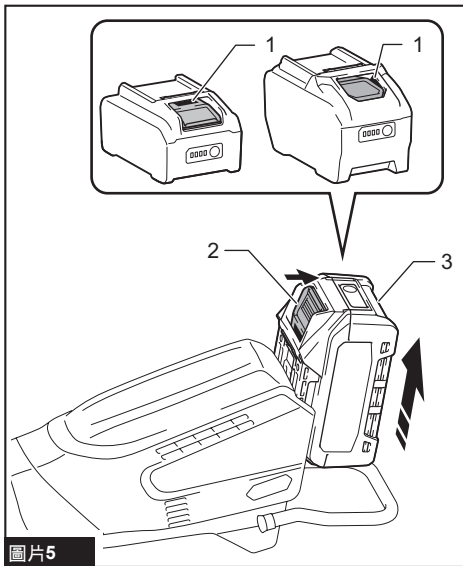
## 功能描述

**警告：**調節或檢查工具功能之前，請務必關閉工具電源開關並取下電池組。否則可能會因意外啟動造成嚴重的人身傷害。

## 安裝或拆卸電池組

**小心：**安裝或拆卸電池組前，請務必關閉工具電源。

**小心：**安裝或拆卸電池組時請握緊工具和電池組。未握緊工具和電池組可能會導致它們從您的手中滑落，損壞工具和電池組，造成人身傷害。



圖片5

► 1. 紅色指示器 2. 按鈕 3. 電池組

拆卸電池組時，要在滑動電池組前側按鈕的同時將其從工具中抽出。

安裝電池組時，將電池組舌片對準外殼上的槽溝，並將其滑入定位。將其插到底，直到聽見喀嗒聲鎖入定位為止。如果您能看見圖中所示的紅色指示器，則表示尚未完全鎖定。

**小心：**務必將電池組完全插入，直至看不見紅色指示器為止。否則其可能會意外從工具中脫落出來從而造成自身或他人受傷。

**小心：**請勿過度用力安裝電池組。如果電池組滑動不平滑，可能是插入不當。

## 工具／電池組保護系統

本工具配備工具／電池保護系統。此系統可自動切斷馬達電源，以延長工具和電池使用壽命。若本工具在操作期間處於下列環境，將自動停止運轉：

注意燈號		狀態
顏色	● 點亮 ○ 閃爍	
綠色	○	過載
紅色	● (工具) / ○ (電池)	過熱
紅色	○	過放電

## 過載保護

若工具進入下列任一情況，工具會自動停止，且注意燈號會開始閃爍綠燈：

- 工具因雜草或其他碎片纏繞而過載。
  - 切割工具鎖死或反彈。
  - 電源按鈕在開關扳機扣動時被開啟。
- 在此情況下，請釋放開關扳機，並視需要清除纏繞的雜草或碎片。然後，再次扣動開關扳機以恢復運作。

**小心：**若需清除纏繞於工具上的雜草，或解開鎖死的切割工具，請務必先將工具關閉。

## 工具或電池過熱保護

若工具或電池組過熱，工具會自動停止。工具過熱時，注意燈號會亮起紅燈。電池組過熱時，注意燈號會閃爍紅燈。請等待工具及／或電池冷卻後再啟動工具。

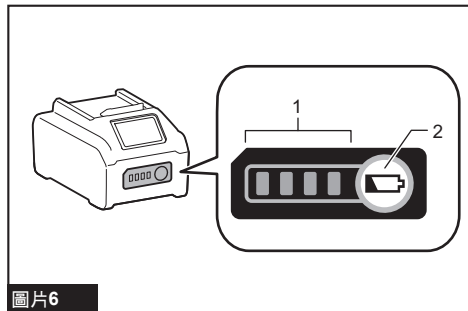
## 過放電保護

電池電量不足時，工具會自動停止，且注意燈號會閃爍紅燈。

如果即使操作開關，本工具仍未運轉，請取下工具電池組並進行充電。

## 顯示電池的剩餘電量

按下電池組上的檢查按鈕顯示剩餘電池電量。指示燈將亮起數秒。



圖片6

▶ 1. 指示燈 2. 檢查按鈕

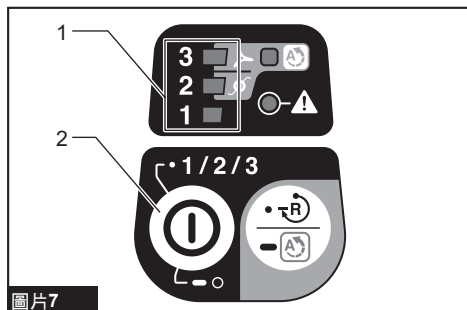
指示燈			剩餘電量
亮起	關閉	閃爍	
■ ■ ■ ■			75%至100%
■ ■ ■ □			50%至75%
■ ■ □ □			25%至50%
■ □ □ □			0%至25%
▣ □ □ □			請對電池進行充電。
■ ■ □ □ ↑ ↓ □ □ ■ ■			電池可能存在故障。

注：根據使用條件和環境溫度，指示電量可能於實際電量有稍許不同。

注：電池保護系統運作時，第一個(最左側)指示燈將閃爍。

## 電源開關

輕壓電源按鈕，啟動工具。  
若要關閉工具，請按住電源按鈕，直到速度指示器熄滅為止。



圖片7

▶ 1. 速度指示器 2. 主電源按鈕

注：若工具閒置一段特定時間未操作，將會自動關閉。

## 開關操作

**警告：** 為保障您的個人安全，本工具配備有保護鎖定桿可防止工具意外啟動。若工具可在僅扣動開關扳機而未按下保護鎖定桿的情況下運行，請不要使用工具。在繼續使用工具前，請將其返回至授權維修服務中心進行修復。

**警告：** 切勿使用膠帶封住保護鎖定桿，導致其無法正常工作。

**小心：** 將電池組裝入工具前，請務必確認開關扳機是否正確作動，且釋放後能夠回到「OFF」（關閉）位置。操作開關無法正常作動的工具會導致工具失控並造成嚴重的人員傷害。

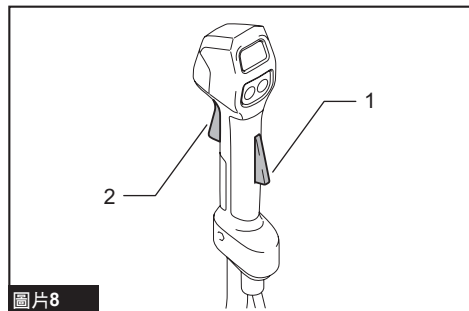
**小心：** 拿取工具時，切勿將手指放在電源按鈕及開關扳機上。否則，工具有可能意外啟動並造成人員受傷。

**注意：** 請勿在未扣保護鎖定桿時用力扣動開關扳機。否則會導致開關破裂。

為避免使用者不小心扣動開關扳機，此工具採用保護鎖定桿。

若要啟動工具，請握住把手（保護鎖定桿會因緊握動作解除鎖定），然後扣動開關扳機。若要停止工具，請鬆開開關扳機。

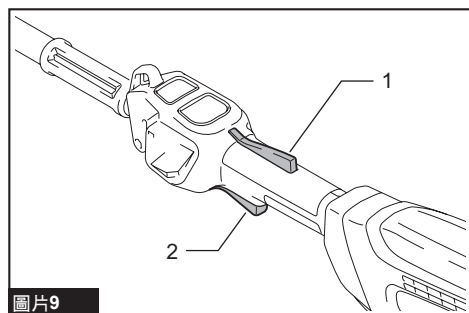
### UR016G



圖片8

- 1. 保護鎖定桿 2. 開關扳機

### UR017G

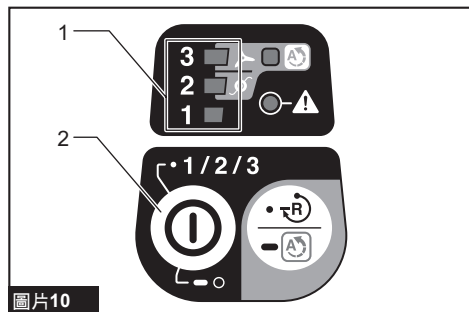


圖片9

- 1. 保護鎖定桿 2. 開關扳機

### 速度調節

輕壓電源按鈕即可選擇工具速度。每次輕壓電源按鈕時，速度級別皆會變更。



圖片10

- 1. 速度指示器 2. 主電源按鈕

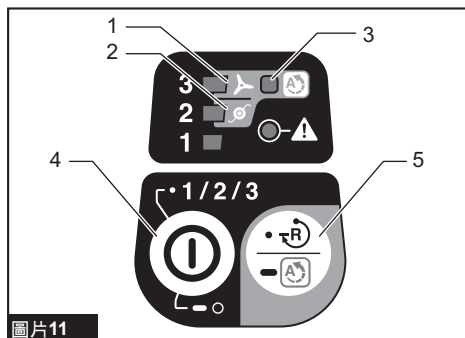
速度指示器	模式	轉速
3	高	6,500 min <sup>-1</sup> (rpm)
2	中	5,300 min <sup>-1</sup> (rpm)
1	低	3,500 min <sup>-1</sup> (rpm)

### 自動扭力驅動技術

開啟自動扭力驅動技術 (ADT) 時，工具會針對要切割的草地狀況，以最佳轉速及扭力運轉。

若要啟動 ADT，請按住反轉按鈕，直到 ADT 指示燈亮起為止。隨後，輕壓電源按鈕以選擇安裝至本工具的切割工具。點亮 標記旁的燈，即可選擇刀頭刀片及塑膠刀片；點亮 標記旁的燈，則可選擇尼龍繩切頭。

若要停止 ADT，請按住反轉按鈕，直到 ADT 指示燈熄滅為止。



圖片11

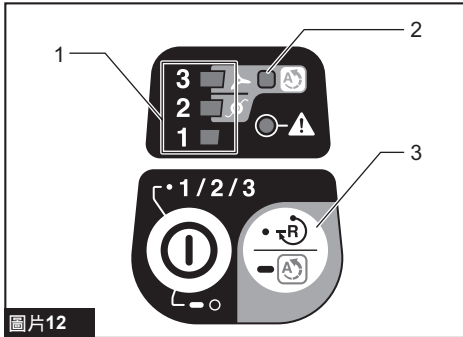
- 1. 標記 2. 標記 3. ADT 指示燈  
4. 電源按鈕 5. 反轉按鈕

指示燈	模式	切割工具	轉速
	ADT (刀頭刀片)	刀頭刀片 塑膠刀片	3,500 - 6,500 min <sup>-1</sup> (rpm)
	ADT (尼龍繩切頭)	尼龍繩切頭	3,500 - 6,500 min <sup>-1</sup> (rpm)

## 用於清除碎片的反轉按鈕

**警告：** 手動清除反轉功能無法清除的纏繞雜草或碎片之前，務必關閉工具並拆下電池組。否則可能會因意外啟動造成嚴重的人身傷害。

本工具設有反轉按鈕，可改變旋轉方向。僅可用于清除工具中纏繞的雜草和碎片。若要反轉，請在切割工具停止時按下鎖定桿，同時輕壓反轉按鈕並扣動開關扳機。速度指示器及 ADT 指示燈會開始閃爍，且切割工具會在您扣動開關扳機時反向轉動。若要恢復正常轉動，請鬆開扳機，並等候切割工具停止。



▶ 1. 速度指示器 2. ADT 指示燈 3. 反轉按鈕

**注：** 反向旋轉期間，工具短暫運轉後便會自動停止。

**注：** 一旦工具停止運轉，再次啟動工具時，旋轉即會返回正常方向。

**注：** 若在切割工具仍轉動時輕壓反轉按鈕，工具會停止並準備進行反轉。

## 電閘

本工具配備電閘。若工具在鬆開開關扳機後持續無法快速停止，請將工具送至維修服務中心進行維修。

**小心：** 此電閘系統不是安全保護裝置的替代品。若未安裝安全保護裝置，切勿使用工具。使用未受保護的切割工具可能會造成嚴重的人員傷害。

## 電子功能

### 恆速控制

速度控制功能提供一致轉速，不論負載情形為何。

### 柔啟動功能

請輕柔啟動以防止起動時的振動。

## 裝配

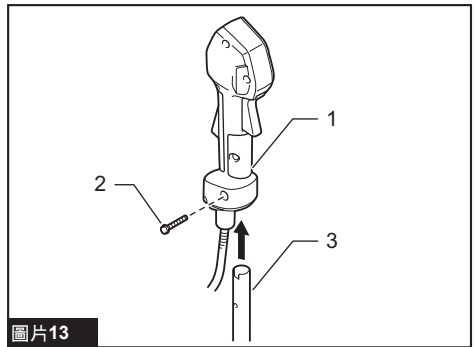
**警告：** 在對工具進行任何裝配操作之前，請務必關閉工具電源開關並取下電池組。否則可能會因意外啟動造成嚴重的人身傷害。

**警告：** 僅可在完整裝配後啟動工具。部分裝配的情況下操作工具，將可能因意外啟動而導致嚴重的人身傷害。

## 安裝把手

### 用於 UR016G

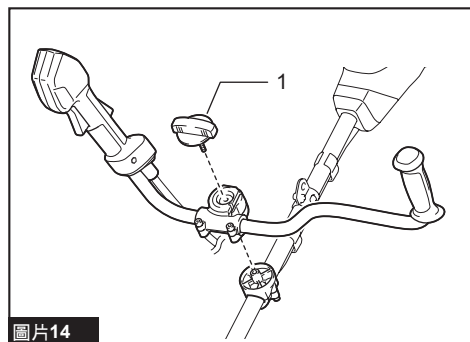
1. 將把手桿插入握把中。對齊握把與把手桿的螺絲孔。將螺絲鎖緊。



▶ 1. 握把 2. 螺絲 3. 把手桿

**注意：** 請注意握把方向。若未以正確方向插入握把，螺絲孔將不會對齊。

- 調整把手位置，然後鎖緊旋鈕以固定把手。

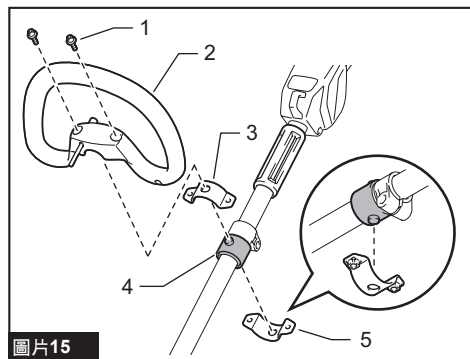


圖片14

- 旋鈕

### 用於 UR017G

- 將上方及下方固定夾安裝至減震墊。
- 將把手放在上方固定夾上，並依圖示使用內六角螺栓將其固定。



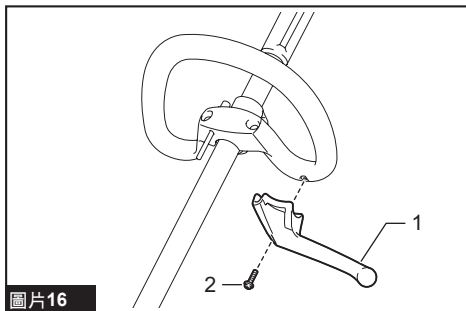
圖片15

- 內六角螺栓
- 把手
- 上方固定夾
- 減震墊
- 下方固定夾

## 安裝擋板

### 僅限扣環把手型號（規格因國家而異）

若您使用的型號有隨附擋板，使用擋板上的螺絲將其安裝到把手。



圖片16

- 擋板
- 螺絲

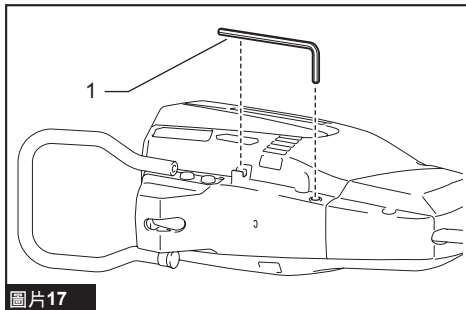
**⚠小心：**組裝擋板後，請勿將其拆下。擋板的功用為安全零件，防止您意外碰觸切割刀片。

## 六角扳手的存放

**⚠小心：**請注意勿將六角扳手繼續插在工具頭內。否則會造成人員受傷及/或工具損壞。

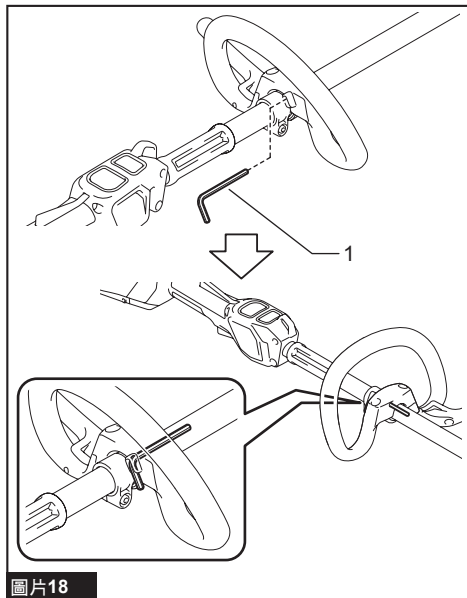
不使用時，請依圖示存放六角扳手，以防遺失。

### UR016G



圖片17

- 六角扳手

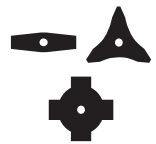
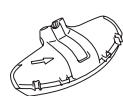
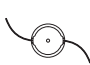
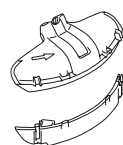

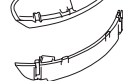


圖片18

- 1. 六角扳手

### 正確的切割工具及安全保護裝置組合

**⚠️小心：**請務必使用正確的切割工具及安全保護裝置組合。錯誤的組合可能無法針對切割工具、飛濺碎片和石頭所造成傷害提供保護。亦可能影響工具的平衡，並導致人員受傷。

切割工具	安全保護裝置
刀頭刀片 (2齒、3齒、4齒刀片) 	
尼龍繩切頭 	
塑膠刀片 	

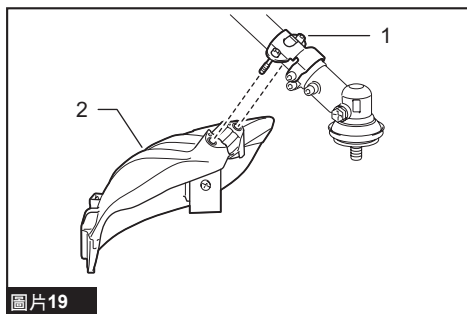
### 安裝安全保護裝置

**⚠️警告：**切勿在未安裝保護罩，或未正確安裝保護罩的情況下使用工具。否則可能會導致人員嚴重受傷。

**注：**作為標準配件隨附的安全保護裝置類型會視國家而異。

### 刀頭刀片

使用螺絲將安全保護裝置安裝於夾鉗。



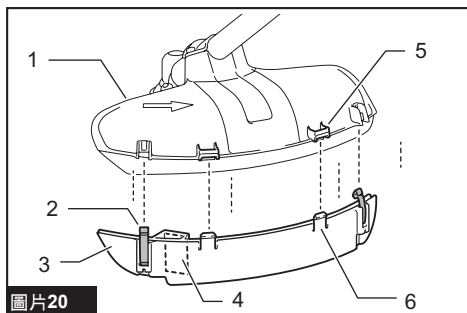
圖片19

- 1. 夾鉗 2. 安全保護裝置

### 尼龍繩切頭／塑膠刀片

**⚠️小心：**切割尼龍線時，請小心避免刀片傷及自身。

使用螺絲將安全保護裝置安裝於夾鉗。隨後，安裝安全保護裝置延伸件。將安全保護裝置延伸件插入安全保護裝置，接著將固定夾扣上。確保安全保護裝置延伸件上的凸耳裝入安全保護裝置的插槽。

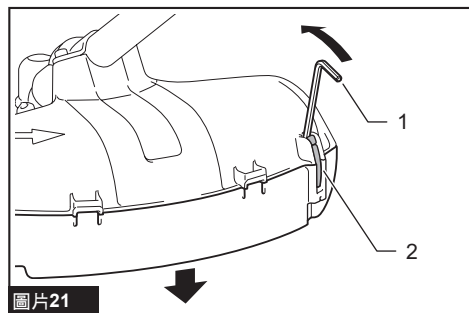


圖片20

- 1. 安全保護裝置 2. 固定夾 3. 安全保護裝置延伸件 4. 刀具 5. 插槽 6. 凸耳



若要將安全保護裝置延伸件從安全保護裝置取下，請如圖示插入六角扳手解開固定夾。



圖片21

► 1. 六角扳手 2. 固定夾

## 安裝切割工具

**⚠小心：**請務必使用隨附扳手取下或安裝切割工具。

**⚠小心：**安裝切割工具後，務必取下插進工具頭的六角扳手。

注：作為標準配件隨附的切割工具類型會視國家而異。部分國家並未隨附切割工具。

注：將工具反轉較容易更換切割工具。

## 刀頭刀片

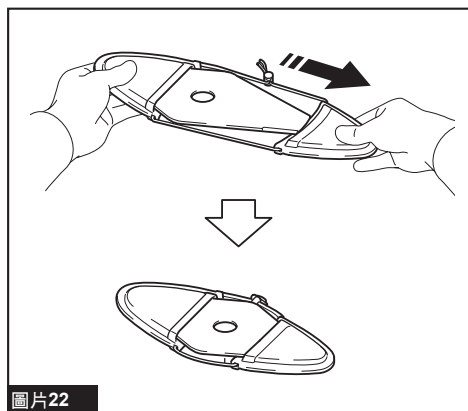
**⚠小心：**處理刀頭刀片時，請務必配戴手套，並將鋸片罩安裝於刀片上。

**⚠小心：**刀頭刀片必須上蠟，且無任何裂縫或破損。若刀頭刀片在操作期間擊中石頭，請立即停止工具並檢查刀頭刀片。

**⚠小心：**請務必使用符合規格章節中所述直徑的刀頭刀片。

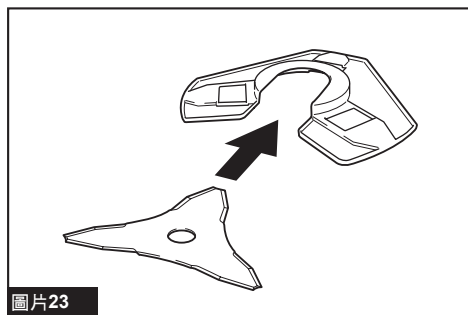
1. 將刀片保護罩放在刀頭刀片上。

## 2 齒刀片



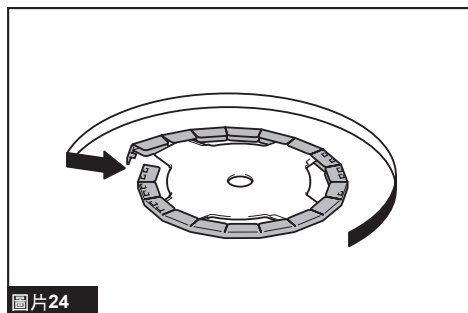
圖片22

## 3 齒刀片



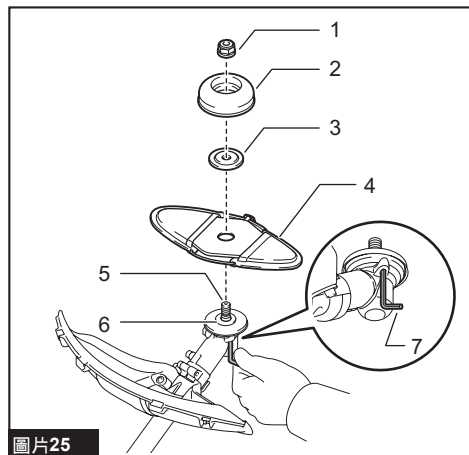
圖片23

## 4 齒刀片



圖片24

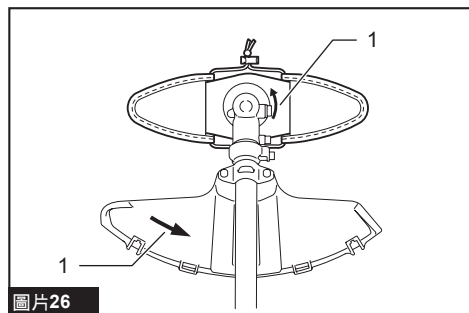
- 將六角扳手穿過齒輪箱的孔洞，將心軸鎖定。轉動心軸，直到六角扳手完全插入為止。



圖片25

- 螺帽
- 外罩
- 夾緊墊圈
- 刀頭刀片
- 心軸
- 接收墊圈
- 六角扳手

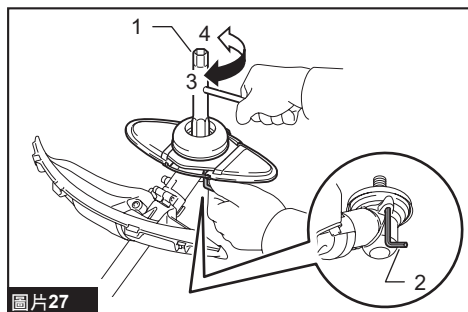
- 將刀頭刀片安裝於接收墊圈上，使刀頭刀片及安全保護裝置上的箭頭指向相同方向。



圖片26

- 箭頭

- 將夾緊墊圈及外罩置於刀頭刀片上，接著使用套筒扳手將螺帽穩固鎖緊。



圖片27

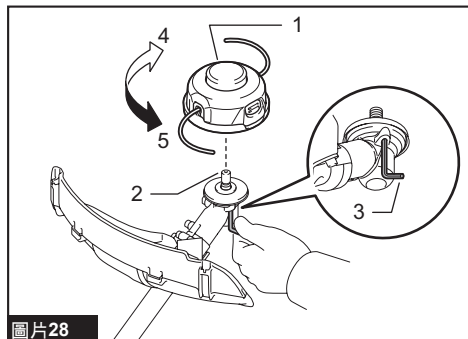
- 套筒扳手
- 六角扳手
- 鬆開
- 鎖緊

注：鎖緊扭力：20 - 30 N•m

- 將六角扳手從齒輪箱取出。若要拆卸刀頭刀片，請按安裝程序的相反順序進行。

## 尼龍繩切頭

注意：請務必使用原裝Makita（牧田）尼龍打草頭。



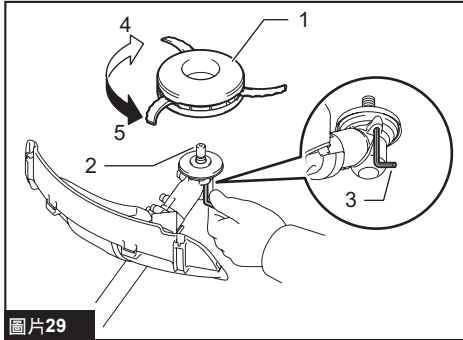
圖片28

- 尼龍打草頭
- 心軸
- 六角扳手
- 鬆開
- 鎖緊

- 將六角扳手穿過齒輪箱的孔洞，將心軸鎖定。轉動心軸，直到六角扳手完全插入為止。
- 將尼龍繩切頭置於心軸上，並用手將其牢固地鎖緊。
- 將六角扳手從齒輪箱取出。若要取下尼龍繩切頭，請按安裝程序的相反順序進行。

## 塑膠刀片

**注意：** 請務必使用 **Makita** 原廠塑膠刀片。



圖片29

- ▶ 1. 塑膠刀片 2. 心軸 3. 六角扳手 4. 鬆開 5. 鎖緊

1. 將六角扳手穿過齒輪箱的孔洞，將心軸鎖定。轉動心軸，直到六角扳手完全插入為止。
2. 將塑膠刀片置於心軸上，並用手將其牢固地鎖緊。
3. 將六角扳手從齒輪箱取出。

若要拆卸塑膠刀片，請按安裝程序的相反順序進行。

## 操作

### 安裝肩帶

**警告：** 請格外小心，務必隨時能掌控工具。請勿讓工具偏轉向您或是鄰近工作地點的任何人。若無法控制工具，可能會讓旁人和操作人員受到重傷。

**小心：** 請務必使用安裝於工具上的肩帶。操作前，請依使用者體型調整肩帶，以防止疲勞。

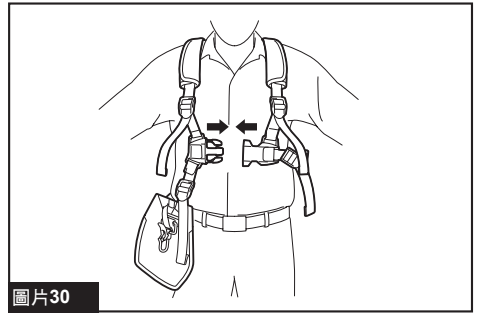
**小心：** 操作前，務必確認肩帶已正確安裝於工具上的吊扣。

**小心：** 將工具搭配背負式電池搭載器等背負型電源使用時，請勿使用工具包裝中隨附的肩背帶，請使用 **Makita**（牧田）建議的掛帶。

若同時穿上工具包裝中隨附的肩背帶及背負型電源的肩背帶，在發生緊急情況時，會難以取下工具及背負型電源，且可能會因此導致意外或受傷。如需建議使用的掛帶，請洽詢 **Makita**（牧田）授權維修服務中心。

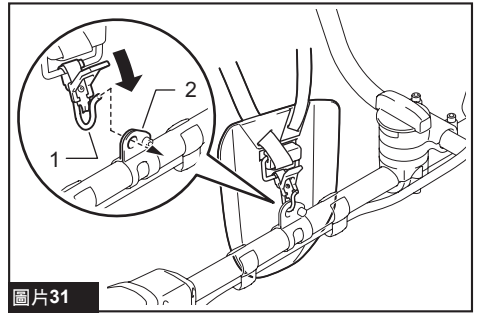
## 用於 **UR016G**

1. 套上肩帶，並扣上帶扣。



圖片30

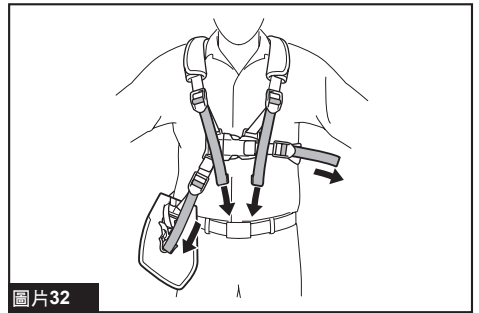
2. 將肩帶上的扣環扣住工具吊扣。



圖片31

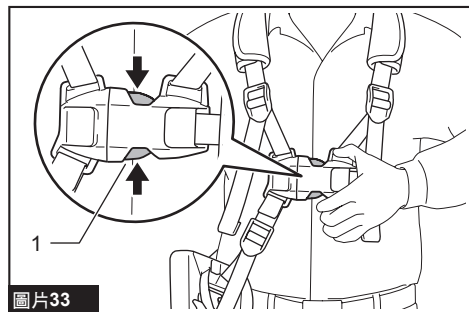
- ▶ 1. 扣環 2. 吊扣

3. 將肩帶調整至能夠舒適作業的位置。



圖片32

肩帶具有快拆設計。只需於握住工具同時按壓帶扣側邊即可將工具從肩帶上解開。

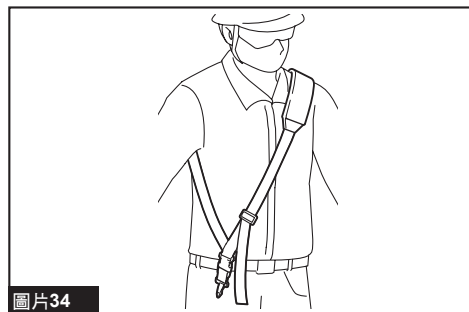


圖片33

► 1. 帶扣

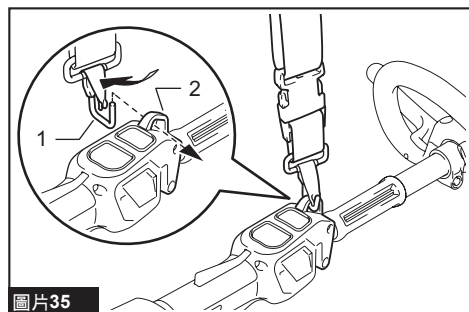
用於 **UR017G**

1. 將肩帶背在左肩上。



圖片34

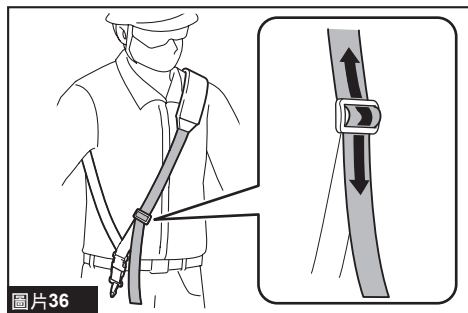
2. 將肩帶上的扣環扣住工具吊扣。



圖片35

► 1. 扣環 2. 吊扣

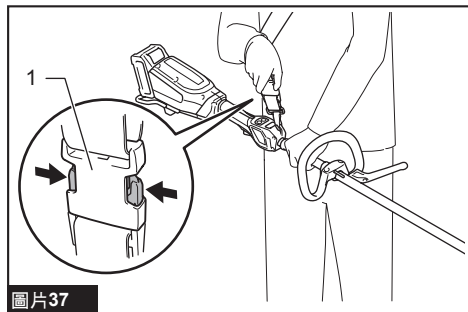
3. 將肩帶調整至能夠舒適作業的位置。



圖片36

肩帶具有快拆設計。

只需按壓帶扣側邊即可將工具從肩帶上解開。



圖片37

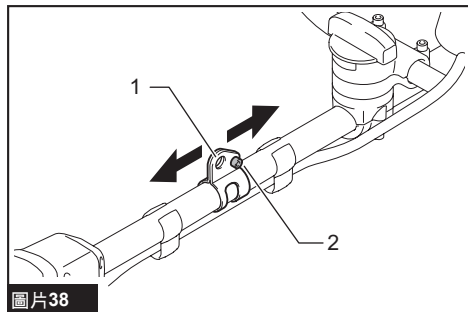
► 1. 帶扣

## 調整吊扣位置

僅限 **UR016G**

為了更舒適地操作工具，您可改變吊扣位置。

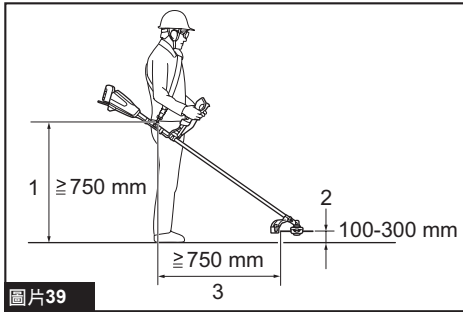
1. 鬆開吊扣上的內六角螺栓，並將吊扣滑動至舒適的作業位置。



圖片38

► 1. 吊扣 2. 內六角螺栓

2. 如圖所示調整吊扣位置，接著將內六角螺栓鎖緊。



圖片39

1	吊扣位置與地面的距離
2	切割工具位置與地面的距離
3	吊扣與切割工具未安裝保護罩部分間的水平距離

### 正確操作工具

**警告：** 將工具置於右手側。正確放置工具可對其進行很好地控制並降低因反彈造成人身傷害的危險。

**警告：** 任何時候都務必特別小心地控制工具。切勿使工具偏向自身或工作區域中的任何人員。工具失控會對鄰近和操作人員造成嚴重的傷害。

**警告：** 為避免發生意外，若同一區域中有兩名以上操作員，應各自相距 **15m (50 ft)** 以上。亦請派置人員隨時注意操作員之間的距離。若有人或動物進入工作區，請立即停止操作。

**小心：** 若切割工具在操作期間意外觸及石頭或硬物，請停止工具並檢查有無任何損壞。若切割工具受損，請立即更換。使用受損的切割工具可能會導致人員嚴重受傷。

**小心：** 割草時，請取下刀頭刀片的刀片保護罩。

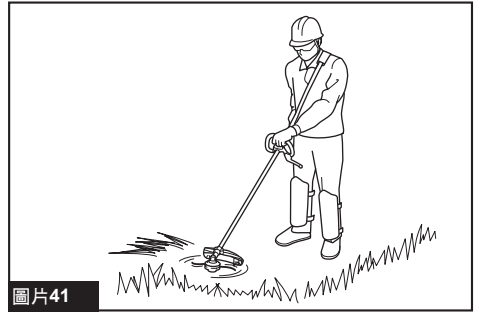
正確的放置與操作可達到最佳控制效果，並降低因反彈造成的受傷風險。

### UR016G



圖片40

### UR017G

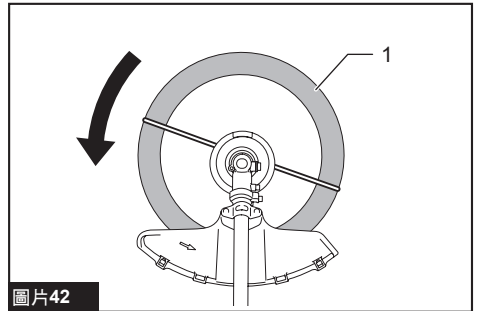


圖片41

#### 使用尼龍繩切頭時（碰撞和送入型）

尼龍繩切頭為雙修剪機頭，具備碰撞和送入機制。

若要送出尼龍繩，請在切頭旋轉時使其輕觸地面。



圖片42

► 1. 最有效的切割區域

**注意：** 若尼龍繩切頭未旋轉，碰撞送入不會正常運作。

**注：** 若輕敲切頭時尼龍繩並未送出，請依照保養章節中的程序捲回／更換尼龍繩。

## 保養

**⚠警告：** 檢查或保養工具之前，請務必關閉工具電源開關並拆下電池組。否則可能會因意外啟動造成嚴重的人身傷害。

**注意：** 切勿使用汽油、苯、稀釋劑、酒精或類似物品清潔工具。否則可能會導致工具變色、變形或出現裂縫。

為了保證產品的安全與可靠性，任何維修或其他維修保養工作需由Makita（牧田）授權的或工廠維修服務中心來進行。務必使用Makita（牧田）的更換部件。

## 清潔本工具

清潔本工具時，請以乾布或泡過肥皂水並擰乾的布拭去灰塵、塵土或割下的草。為避免工具過熱，請務必將割下的草或附著在工具排吸氣孔上的碎屑清除。

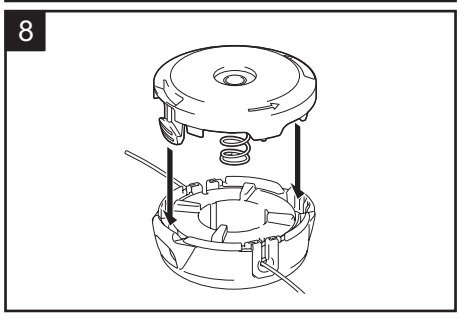
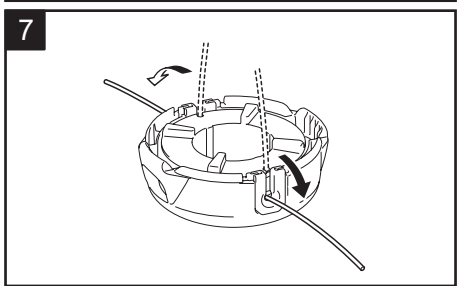
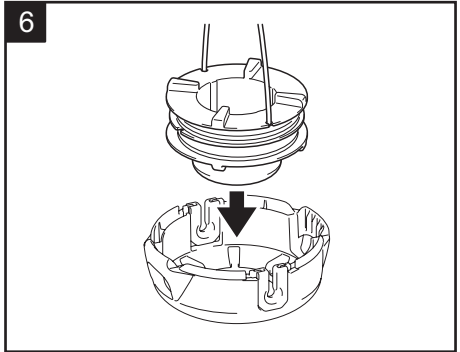
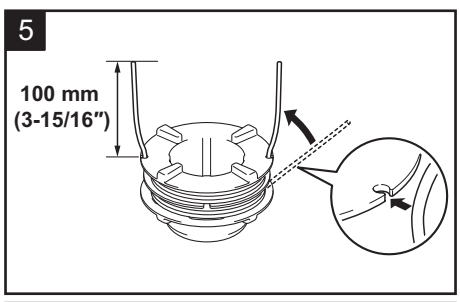
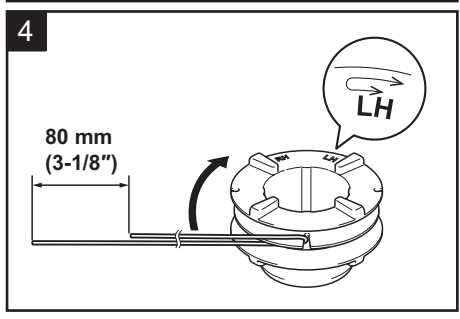
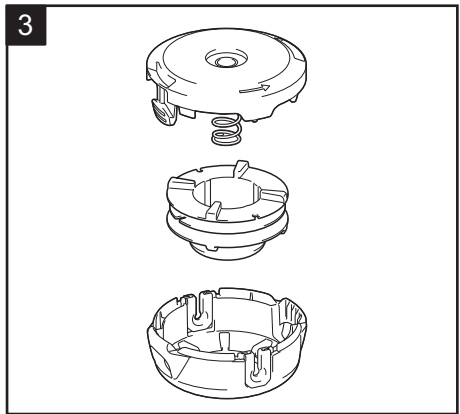
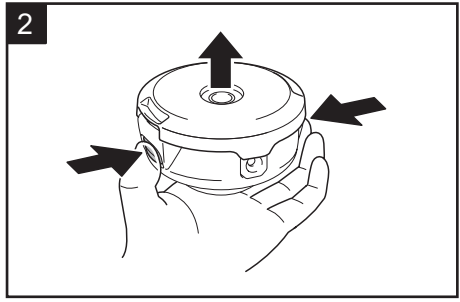
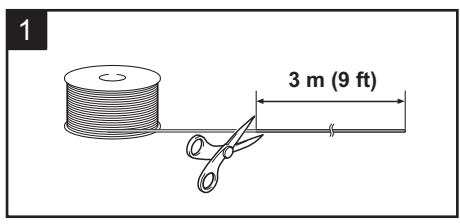
## 更換尼龍線

**⚠警告：** 僅可使用本使用說明書中指定直徑的尼龍繩。切勿使用較重的線繩、金屬線或繩索等。否則可能會造成工具損壞，導致人員嚴重受傷。

**⚠警告：** 更換尼龍繩時，請務必從工具上取下尼龍繩切頭。

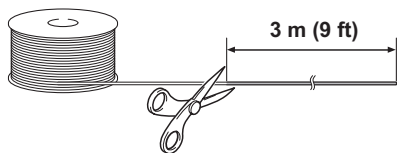
**⚠警告：** 確認尼龍繩切頭護蓋已依本使用說明書所述方式正確地固定至外殼。若未將護蓋正確固定，可能會造成尼龍繩切頭飛出，導致嚴重人身傷害。

若尼龍繩不再送入，請進行更換。尼龍繩更換方式視尼龍繩切頭類型而異。

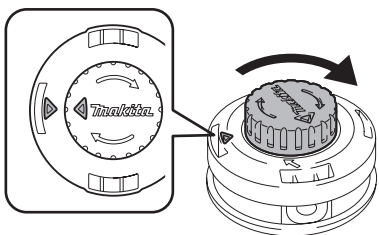


圖片43

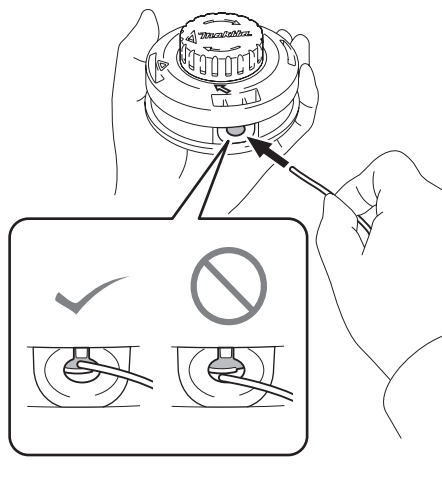
1



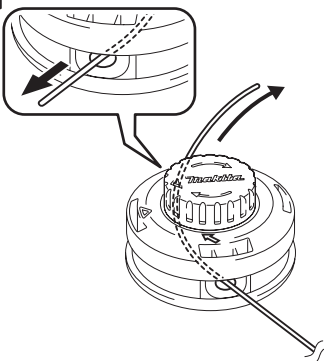
2



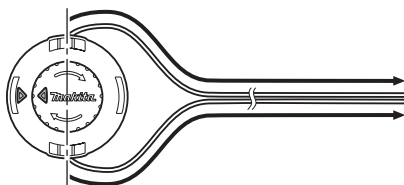
3



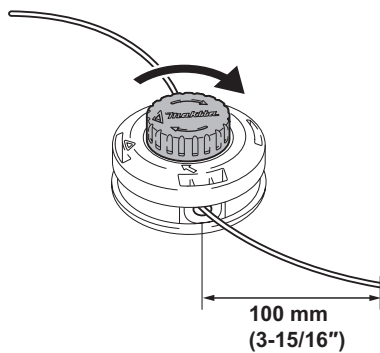
4



5



6

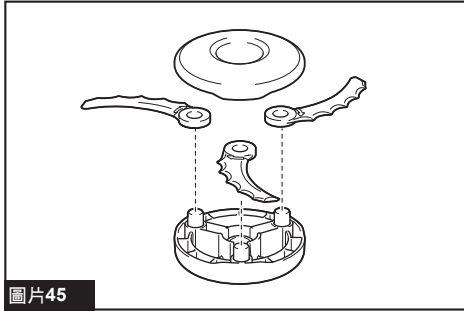


圖片44



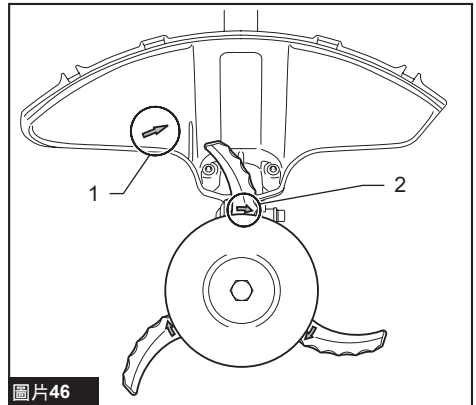
## 更換塑膠刀片

若塑膠刀片磨損或破裂，請將其更換。



圖片45

安裝塑膠刀片時，請將刀片的箭頭方向對準保護裝置的箭頭方向。



圖片46

► 1. 保護裝置上的箭頭 2. 刀片上的箭頭

## 故障排除

請求維修之前先自行檢查。如果您發現本手冊中未作說明的问题，請勿拆解工具。應詢問 Makita（牧田）授權的維修服務中心。務必使用 Makita（牧田）的更換部件進行維修。

異常狀態	可能原因（故障）	糾正措施
電機不旋轉。	未安裝電池組。	安裝電池組。
	電池故障（電壓過低）	請對電池組進行充電。如果充電後無效，請更換電池組。
	驅動系統無法正常工作。	請當地授權的維修服務中心進行維修。
電機在使用一小段時間后停止運轉。	電池電量低。	請對電池組進行充電。如果充電後無效，請更換電池組。
	過熱。	停用工具，使其冷卻。
工具達不到最大轉速。	電池組安裝不當。	按照本說明書所述安裝電池組。
	電池電力下降。	請對電池組進行充電。如果充電後無效，請更換電池組。
	驅動系統無法正常工作。	請當地授權的維修服務中心進行維修。
切割工具不旋轉： ⇒ 立即停止機器！	樹枝等異物卡在保護罩及切割工具之間。	清除異物。
	切割工具未確實安裝。	牢固地鎖緊切割工具。
	驅動系統無法正常工作。	請當地授權的維修服務中心進行維修。
異常振動： ⇒ 立即停止機器！	切割工具破損、彎曲或磨損	更換切割工具。
	切割工具未確實安裝。	牢固地鎖緊切割工具。
	驅動系統無法正常工作。	請當地授權的維修服務中心進行維修。
切割工具和電機無法停止： ⇒ 立即卸下電池組！	電力或電子故障。	取出電池組，並請當地授權的維修服務中心進行維修。

## 選購附件

**警告：** 僅可使用本手冊所述的建議附件或裝置。使用其它品牌的附件或裝置可能會導致嚴重的人員傷害。

**小心：** 這些附件或裝置建議使用於本說明書所指定的**Makita（牧田）**工具。如使用其他廠牌附件或裝置，可能導致傷人的危險。僅可將選購附件或裝置用於規定目的。

如您需要瞭解更多關於這些選購附件的信息，請諮詢當地的**Makita（牧田）**維修服務中心。

- 刀頭刀片
- 尼龍打草頭
- 尼龍線（切割線）
- 塑膠刀片
- 安全保護裝置
- **Makita（牧田）**原裝電池和充電器

**注：** 本列表中的一些部件可能作為標準配件包含於工具包裝內。規格可能因銷往國家之不同而異。



台灣RoHS限用物質含有量標示  
請掃描右方QR Code或參考下列網址；  
<https://makita.com.tw/rohs/>



生產製造商名稱：Makita Corporation  
進口商名稱：台灣牧田股份有限公司

電話：02-8601-9898 傳真機：02-8601-2266  
地址：新北市 24459 林口區文化三路二段 798 號

[www.makita.com](http://www.makita.com)

885A21-110  
ZHTW  
20221117