

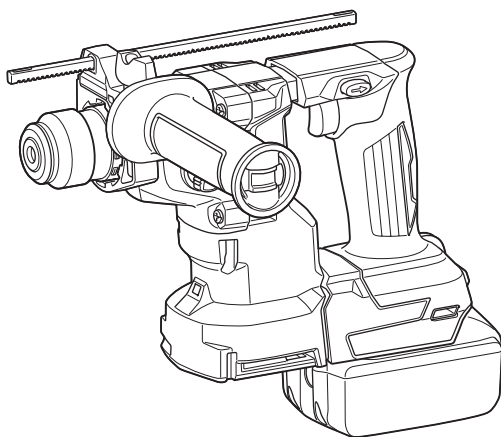


牧田®

使用說明書

# 電錘（充電式電錘）

## DHR183



使用前請閱讀。

## 規格

型號：		<b>DHR183</b>
鑽孔能力	水泥	18 mm
	鐵	13 mm
	木材	24 mm
無負載轉速		0 - 1,100 min <sup>-1</sup> (rpm)
每分鐘衝擊數		0 - 5,000 /min
全長 (含 BL1860B)		288 mm
額定電壓		D.C. 18 V
淨重		2.1 - 2.9 kg

### 選購配件

型號：		<b>DX16</b>
吸入效能		0.24 l/min
運作衝程		最高 105 mm
適用鑽頭		最高 165 mm
淨重		0.77 kg

- 生產者保留變更規格不另行通知之權利。
- 規格可能因銷往國家之不同而異。
- 重量可能有所不同，視附件（包含電池組）而定。上表顯示符合EPTA-Procedure 01/2014的最輕及最重組合。

### 適用的電池組與充電器

電池組	BL1815N / BL1820B / BL1830B / BL1840B / BL1850B / BL1860B
充電器	DC18RC / DC18RD / DC18RE

- 上述某些電池組與充電器可能會因居住地區而無法使用。

**⚠警告：**務必使用上述的電池組與充電器。使用任何其他電池組與充電器可能會導致人員受傷和／或火災。

### 建議使用的電纜連接式電源

背負式電池包	PDC01
--------	-------

- 上述電纜連接式電源可能會因居住地區而無法使用。
- 使用電纜連接式電源前，請閱讀其上方的指示和注意標識。

## 符號

以下顯示本設備可能使用的符號。在使用工具前，請務必理解其涵義。



請仔細閱讀使用說明書。



僅用於歐盟國家

由於本設備中存有危險組件，廢棄電氣與電子設備、蓄電池與電池可能會對環境與人體健康產生負面影響。請勿將電氣與電子器具或電池和家庭廢棄物一同處理！根據針對廢棄電氣與電子設備、蓄電池與電池及廢棄蓄電池與電池制訂的歐洲指令及其對本國法律的修改版，應依照環境保護法規個別存放廢棄電氣設備、電池與蓄電池，並將其送至都市垃圾獨立回收點。這類設備會在設備上以打叉的滑輪垃圾桶作為符號標示。

## 用途

本工具適合於磚塊、混凝土和石材上進行鉗鑽以及鑽孔作業。  
亦適合對木材、金屬、陶瓷和塑膠進行無衝擊鑽孔。

## 安全警告

### 一般電動工具安全警告

**警告** 請通讀本電動工具附帶的所有安全警告、安全事項、插圖和規格。未按照以下列舉安全事項而使用或操作可能導致觸電、火災和／或嚴重傷害。

### 妥善保存所有的警告和安全事項說明以備將來參考。

在該警告中的「電動工具」是指電網電源供電（接電源線）的電動工具或電池驅動（充電式）的電動工具。

#### 工作場地安全

1. 保持工作場地清潔和明亮。混亂和黑暗的場所會引發事故。
2. 請勿在易爆環境，如有易燃液體、氣體或粉塵的環境下操作電動工具。電動工具產生的火花會點燃粉塵或氣體。

3. 操縱電動工具時不可讓兒童和旁觀者接近。操作時分心會使你無法正常控制機器。

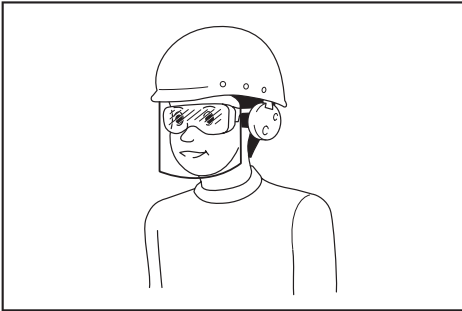
#### 電氣安全

1. 電動工具插頭必須與插座匹配。絕不能以任何方式改裝插頭。需接地的電動工具不能使用任何轉換插頭。使用未經改裝的插頭和與之匹配的插座將減少觸電危險。
2. 工作時，身體不可接觸到接地的金屬體，例如鐵管、散熱器、火爐和冷凍機。如果身體接地會增加觸電危險。
3. 不得將電動工具暴露在雨中或潮濕環境中。若有水進入電動工具將增加觸電危險。
4. 不得踏踏導線。不可拖著導線移行工具或拉導線拔出插頭。還須避免使導線觸及高熱物體、油脂、尖銳邊緣或運動部件。受損或纏繞的導線會增加觸電危險。
5. 當在戶外使用電動工具時，一定要採用戶外專用的延長導線。採用戶外專用的延長導線能減少觸電的危險。
6. 如必須在潮濕的環境中使用電動工具，請使用殘餘電流裝置（RCD）保護電源。使用RCD保護電源能減少觸電的危險。
7. 電動工具會產生對使用者無害的電磁場（EMF）。不過，對心律調整器使用者及其他類似醫療器材的使用者而言，請務必先聯絡器材製造商及／或醫師以瞭解相關建議，再操作此類電動工具。

#### 人身安全

1. 保持警覺，當操作電動工具時關注所從事的操作並保持清醒。請勿在疲勞時或受到藥物、酒精或治療影響時操作電動工具。在操作電動工具期間分心可能會導致嚴重人身傷害。
2. 使用安全裝置。始終佩帶護目鏡。安全裝置，如適當條件下的防塵面具、防滑安全鞋、安全帽、防護耳罩等設備能減少人身傷害。
3. 避免意外起動。在將工具接上電源和／或電池組以及拿起或搬動電動工具之前，確保開關處於關閉位置。搬運工具時手指放在已接通電源的開關上或開關處於接通時插入插頭可能會引發事故。
4. 在電動工具接通之前，取下所有調節鑰匙或扳手。遺留在電動工具旋轉零件上的扳手或鑰匙會導致人身傷害。
5. 操作時手不要伸得太長。使用時請雙腳站穩，時刻保持平衡。這樣在意外情況下能很好地控制電動工具。

- 注意衣裝。不要穿寬鬆衣服或佩帶飾品。勿使頭髮和衣服靠近運動部件。寬鬆衣服、佩飾或長發易卷入運動部件。
- 如果提供了與排屑裝置、集塵設備連接用的裝置，則確保他們連接完好且使用得當。使用集塵設備可減少因碎屑引起的危險。
- 切勿因頻繁使用本工具而自認熟練導致您大意輕忽工具的安全原則。一時的疏忽隨即會造成人員重傷。
- 使用電動工具時，請務必配戴護目鏡，以防眼睛受到傷害。護目鏡需符合美國 ANSI Z87.1 標準、歐洲 EN 166 標準或澳洲／紐西蘭 AS/NZS 1336 標準。若於澳洲／紐西蘭地區，法定需配戴面罩以保護臉部。
- 保持切削刀具的鋒利和清潔。保養良好的有鋒利切削刃的刀具不易被卡住而且容易控制。
- 按照使用說明書，根據作業條件和作業特點來使用電動工具、附件和工具的刀頭等。將電動工具用於那些與要求不符的操作可能會導致危險情況。
- 手柄及握把表面務必保持乾燥清潔，不沾油脂。如手柄及握把表面油滑，將無法在非預期的情況下安全操控工具。
- 使用此工具時，請勿穿戴可能會捲入的布質工作手套。布質工作手套捲入移動零件中，會導致嚴重的人身傷害。



雇主有責任監督工具操作者和其他鄰近工作區域的人員穿戴合適的安全保護裝備。

#### 電動工具使用和注意事項

- 使用電動工具時請勿用蠻力。根據用途使用適當的電動工具。選擇具有適當設計額定值的電動工具會使妳工作更有效、更安全。
- 如果開關無法接通或關閉工具電源，則不可使用該電動工具。不能用開關來控制的電動工具是危險的且必須進行修理。
- 在進行任何調整、更換配件或存放電動工具之前，請將插頭從電源上拔下，並且／或將可拆式電池組從工具上取下。此類防護性安全措施可減少電動工具突然起動的危險。
- 將閒置的電動工具存放在小孩不能拿到的處，並且不要讓不熟悉電動工具或對這些說明不了解的人操作電動工具。電動工具在未經訓練的用戶手中是危險的。
- 保養電動工具及配件。檢查運動部件的安裝誤差或卡滯情形、零件損壞和影響電動工具運轉的其他情況。如有損壞，電動工具必須在使用之前修理好。許多事故由保養不良的電動工具引發。
- 僅使用製造商指定的充電器進行充電。使用適用於某一類型電池組的充電器給其他電池組充電可能會引起火災。
- 僅使用專門設計的電池組給電動工具供電。使用任何其他電池組可能會造成人身傷害及火災。
- 不使用電池組時請將其遠離紙夾、硬幣、鑰匙、釘子、螺絲或其他小型金屬物體放置。這些物體可能會使電池端子短路。短接電池端子可能會引起燃燒或起火。
- 使用過度時，電池中可能溢出色液體；請避免接觸。如果意外接觸到電池漏液，請用水沖洗。如果液體接觸到眼睛，請就醫。電池漏液可能會導致過敏發炎或灼傷。
- 請勿使用損壞或經修改過的電池組或工具。損壞或經修改過的電池可能會出現無法預料的運作情形，而引發火災、爆炸或人員受傷風險。
- 請勿將電池組或工具暴露於火源或高溫環境。暴露於火源或 130 °C 以上的高溫可能會發生爆炸。
- 請遵守所有充電說明，並勿於說明中指定之溫度範圍外進行電池組或工具充電。以錯誤的方式或於指定之溫度範圍外進行充電，可能會損壞電池，並增加火災風險。

#### 用電池驅動的電動工具的使用和注意事項

- 將你的電動工具送交專業維修人員修理，必須使用相同的備件進行更換。這樣將確保所維修的電動工具的安全性。
- 請勿維修損壞的電池組。僅可由製造商或授權的維修商維修電池組。
- 上潤滑油及更換附件時請遵循本說明書指示。

#### 維修

## 電錘（充電式電錘）安全警告

### 所有操作的安全須知

1. 請配戴護耳罩。暴露於噪音下可能會導致聽力損失。
2. 如果本工具附帶輔助手柄，請使用輔助手柄。工具失控會造成人身傷害。
3. 若進行切割配件可能會接觸到隱埋式線路的作業，請握住電動工具的絕緣抓握表面。切割配件接觸到「帶電」導線時，電動工具上暴露的金屬部分可能也會「帶電」，並可能導致操作者觸電。

### 使用長鑽頭及電動鎚鑽的安全須知

1. 開始鑽孔時，請務必使用低速，並讓鑽頭尖端接觸工件。若轉速過高，鑽頭可能會在自由轉動且未接觸工件時彎曲，進而導致人員受傷。
2. 僅可在鑽頭直線方向上施力，請勿過度用力。鑽頭可能彎曲，造成損壞或失控，進而導致人員受傷。

### 附加安全警告

1. 請配戴硬帽（安全頭盔）、安全眼鏡及／或面罩。一般眼鏡或太陽眼鏡不屬於安全眼鏡。也強烈建議您配戴防塵口罩和厚手套。
2. 操作前，請確定鑽頭固定就位。
3. 正常操作下，工具會產生振動。螺絲可能會鬆脫，導致故障或意外。操作前請仔細檢查螺絲的緊密度。
4. 如果天氣寒冷或工具已長時間未使用，請讓工具暖機一段時間，方式是讓工具在無負載狀態下運轉。這可促進潤滑。若未適當暖機，將難以進行鎚擊作業。
5. 請確保雙腳站穩。在高處使用工具時，請確保下方無人。
6. 請務必用雙手握緊工具。
7. 勿將手靠近運動部件。
8. 運轉中的工具不可離手放置。僅可採用手持方式操作該工具。
9. 操作時請勿將工具指向附近的人。鑽頭可能會飛出而造成嚴重傷害。
10. 操作後，請勿立即觸碰鑽頭、附近的部位或工件；這些部位可能極為灼熱，以致灼傷皮膚。
11. 有些材料含有有毒化學物質。小心不要吸入粉塵，並避免皮膚接觸。遵循材料供應商的安全提示。
12. 將工具交與他人之前，請務必關閉工具電源開關並拆下電池組及鑽頭。

13. 操作之前，請先確定工作區域內沒有掩埋物，例如電管、水管或瓦斯管。否則鑽頭／鑿子可能會觸及這些物體，造成觸電、漏電或瓦斯外洩。
14. 請勿在不必要的情況下空載操作工具。

## 妥善保存這些手冊。

**警告：** 請勿為圖方便或因對產品足夠熟悉（因重複的使用）而不嚴格遵循產品的安全規則。使用不當或不遵循本說明書中的安全規則會導致嚴重的人身傷害。

## 電池組的重要安全須知

1. 使用電池組之前，請閱讀（1）充電器、（2）電池和（3）使用電池的產品上的所有指示說明和注意標識。
2. 請勿拆解或改裝電池組。以免引發火災、過熱或爆炸。
3. 如果工具運行時間極短，請立即停止使用。否則可能會導致過熱、起火甚至爆炸。
4. 如果電解液進入眼睛，請立即用清水沖洗並就醫。這種情況可能會導致失明。
5. 請勿短接電池組：
  - (1) 請勿用任何導電材料觸碰電池端子。
  - (2) 避免將電池組與釘子、硬幣等金屬物品存放在同一容器中。
  - (3) 請勿將電池組置於水中或使其淋雨。電池短路會產生較大的電流、導致過熱並可能引起起火甚至擊穿。
6. 請勿在溫度可能達到或超過 50°C 的場所存放或使用工具和電池組。
7. 請勿焚燒電池組，即使其已嚴重損壞或徹底磨損。電池組會在火中爆炸。
8. 請勿釘牢、切割、輻壓、丟擲、摔落電池組，或使電池組撞擊硬物。這類行為可能會引發火災、過熱或爆炸。
9. 請勿使用損壞的電池。
10. 本工具附帶的鋰離子電池需符合危險品法規要求。第三方或轉運代理在進行商業運輸時，應遵循包裝和標識方面的特殊要求。有關運輸項目的準備作業，諮詢危險品方面的專業人士。同時，請遵守可能更詳盡的國家法規。請使用膠帶保護且勿遮掩表面的聯絡資訊，並牢固封裝電池，使電池在包裝內不可動。

- 廢棄電池須移出工具並安全地棄置。關於如何處理廢棄的電池，請遵循當地法規。
- 電池僅可用於 Makita（牧田）規定產品。將電池裝入非相容產品中可能會導致起火、過熱、爆炸或電解液滲漏情形。
- 若工具長期間不使用，電池須從工具移出。
- 使用期間和之後，電池組可能會發燙，因而造成燙傷或低溫灼傷。處理發燙的電池組時，請多加小心。
- 使用後請勿立即觸碰工具的端子，因為端子溫度極高，足以造成燙傷。
- 請勿讓碎屑或塵土卡在電池組的端子、孔洞和溝槽。否則可能會造成工具或電池組過熱、起火、爆炸及故障，導致燙傷或人員受傷。
- 除非工具支援在高電壓電氣線路附近使用，否則請勿在高電壓電氣線路附近使用電池組。以免造成工具或電池組失常或故障。
- 將電池置於孩童無法觸及之處。

## 妥善保存這些手冊。

**⚠️ 小心：** 請僅使用原裝 Makita（牧田）電池。使用非原裝 Makita（牧田）電池或經過改裝的電池可能會導致電池爆炸，從而造成火災、人身傷害或物品受損。同時也會導致牧田工具和充電器的牧田保修服務失效。

## 保持電池最大使用壽命的提示

- 要在電池組完全放電前對其充電。當發現工具動力不足時，一定要停止使用工具並對電池組進行充電。
- 切勿對已經充滿的電池組再次充電。過度充電會縮短電池的使用壽命。
- 要在室溫為 10°C – 40°C 的條件下對電池組充電。請在充電前使處於發熱狀態的電池組冷卻。
- 不使用電池組時，請將其從工具或充電器取下。
- 如果電池組長時間（超過六個月）未使用，請給其充電。

## 功能描述

**⚠️ 小心：** 調節或檢查工具功能之前，請務必關閉工具電源開關並取下電池組。

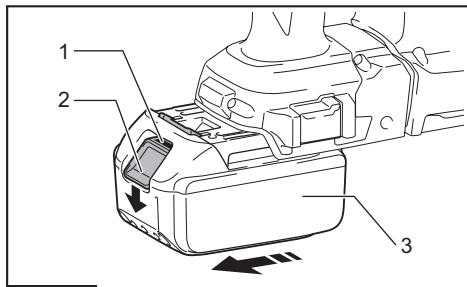
## 安裝或拆卸電池組

**⚠️ 小心：** 安裝或拆卸電池組前，請務必關閉工具電源。

**⚠️ 小心：** 安裝或拆卸電池組時請握緊工具和電池組。未握緊工具和電池組可能會導致它們從您的手中滑落，損壞工具和電池組，造成人身傷害。

安裝電池組時，將電池組舌片對準外殼上的槽溝，並將其滑入定位。將其插到底，直到聽見喀嗒聲鎖入定位為止。如果您能看見圖中所示的紅色指示器，則表示尚未完全鎖定。

拆卸電池組時，要在滑動電池組前側按鈕的同時將其從工具中抽出。



圖片1

- 1. 紅色指示器 2. 按鈕 3. 電池組

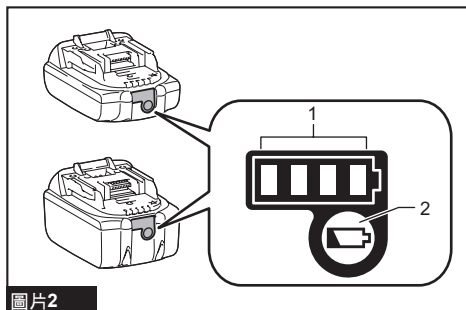
**⚠️ 小心：** 務必將電池組完全插入，直至看不見紅色指示器為止。否則其可能會意外從工具中脫落出來從而造成自身或他人受傷。

**⚠️ 小心：** 請勿過度用力安裝電池組。如果電池組滑動不平滑，可能是插入不當。

## 顯示電池的剩餘電量

### 僅適用於帶指示燈的電池組

按下電池組上的檢查按鈕顯示剩餘電池電量。指示燈將亮起數秒。



圖片2

▶ 1. 指示燈 2. 檢查按鈕

指示燈			剩餘電量
亮起	關閉	閃爍	
■ ■ ■ ■			75%至100%
■ ■ ■ □			50%至75%
■ ■ □ □			25%至50%
■ □ □ □			0%至25%
▣ □ □ □			請對電池進行充電。
■ ■ □ □ ↑ ↓ □ □ ■ ■			電池可能存在故障。

注：根據使用條件和環境溫度，指示電量可能於實際電量有稍許不同。

注：電池保護系統運作時，第一個（最左側）指示燈將閃爍。

## 工具／電池組保護系統

本工具設有工具／電池組保護系統。此系統可自動切斷馬達電源，以延長工具和電池使用壽命。若本工具或電池組在操作期間處於下列環境，將自動停止運轉：

### 過載保護

以導致異常高電流的方式操作電池時，工具會自動停止且無任何指示。在這種情況下，請關閉工具電源並停止導致工具過載的應用。然後再打開工具電源重新啟動工具。

### 過熱保護

工具或電池過熱時，工具會自動停止。在此情況下，請先讓工具及電池冷卻，再重新啟動工具。

注：工具過熱時，指示燈會閃爍。

### 過放電保護

電池剩餘電量不足時，本工具自動停止運轉。此時，請取出工具中的電池並予以充電。

### 其他原因保護

保護系統也設計用於防止可能損壞工具的其他原因，並可讓工具自動停止運轉。當工具暫時停止或停止運作時，請執行所有下列步驟以解決原因。

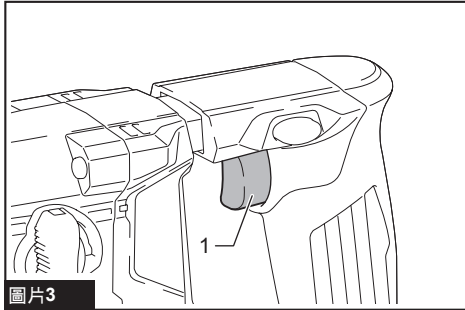
1. 關閉工具電源並重新開啟，以重新啟動。
2. 對電池進行充電，或更換為已充電的電池。
3. 等待工具和電池冷卻。

如果恢復保護系統運作後，情況沒有任何改善，請洽詢當地 Makita（牧田）維修服務中心。

## 開關操作

**警告：** 將電池組插入工具之前，請務必確認扳機開關是否能扣動自如，釋放後能夠返回至「OFF」（關閉）位置。

扣動開關扳機即可啟動工具。在扳機開關上施力越大則工具速度越快。釋放開關扳機便可停止工具。



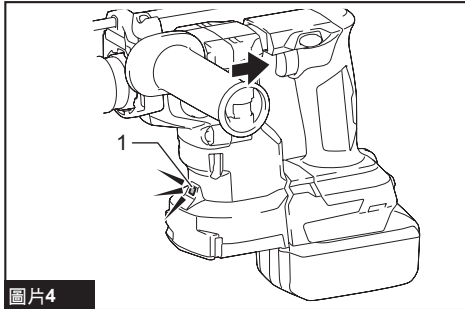
圖片3

► 1. 開關扳機

## 點亮前燈

**小心：** 不要直視燈光或光源。

扣動開關扳機即可點亮燈。在扣動開關扳機期間此燈保持亮起。鬆開開關扳機大約10秒後，燈會熄滅。



圖片4

► 1. 燈

**注：** 請用乾布擦去燈殼上的塵垢。應小心不要刮花燈頭，否則可能會降低照亮度。

**注：** 工具過熱時，照燈會閃爍。在此情況下，請釋放開關扳機，並讓工具／電池冷卻，再重新進行操作。

**注：** 當集塵裝置系統（選購配件）安裝在工具上時，將無法使用前燈。

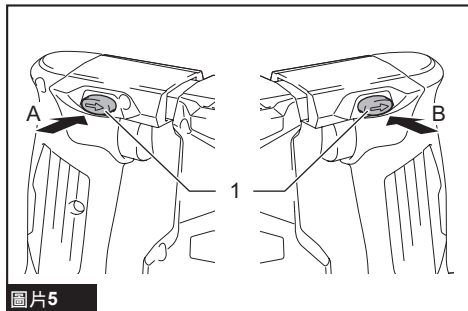
## 反轉開關動作

**小心：** 操作工具之前請務必確認旋轉方向。

**小心：** 一定要在工具完全停止後再使用反轉開關。如果在工具停止之前改變旋轉方向，則會損壞工具。

**小心：** 不使用工具時，一定要將反轉開關桿設置在空檔位置。

本工具設有反轉開關，可改變旋轉方向。自A側按壓反轉開關桿可進行順時針方向旋轉，自B側按壓則進行逆時針方向旋轉。當反轉開關桿處於空檔位置時，將不能扣動開關扳機。



圖片5


► 1. 反轉開關

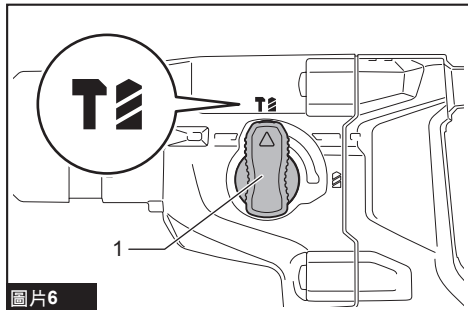
## 選擇動作模式

**注意：** 此工具運作時，請勿旋轉動作模式切換旋鈕。否則將損壞工具。

**注意：** 為了避免模式切換機構快速磨損，請確保動作模式切換旋鈕位於其中一個動作模式位置上。

## 旋轉加鎚擊

若要對混凝土、石材等材料進行鑽孔，請將動作模式切換旋鈕轉到  符號位置。請使用碳化鑽頭。




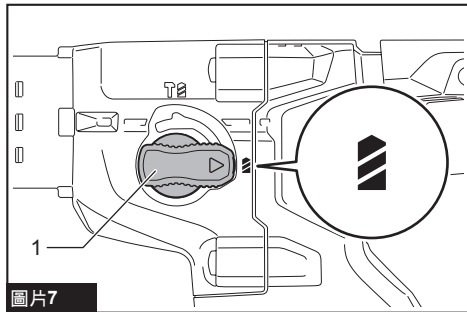
圖片6

► 1. 動作模式切換旋鈕



## 旋轉

若要對木材、金屬或塑膠材料進行鑽孔，請將動作模式切換旋鈕轉到  符號位置。請使用麻花鑽頭或木工鑽頭。



圖片7


► 1. 動作模式切換旋鈕

## 電子功能


本工具配備方便操作的電子功能。


- 電閘  
本工具配備電閘。若工具在鬆開開關扳機後持續無法快速停止，請將工具送至 Makita（牧田）維修服務中心進行維修。
- 恆速控制  
速度控制功能提供一致轉速，不論負載情形為何。

## 裝配

 **小心：** 在對工具進行任何裝配操作之前，請務必關閉工具電源開關並取下電池組。

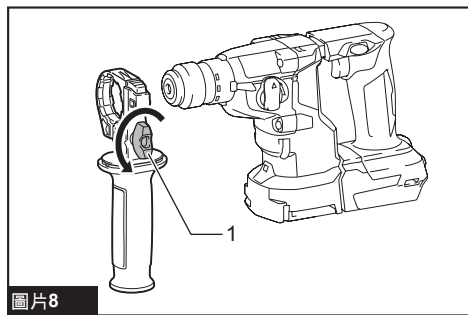
## 側把手（輔助手柄）

 **小心：** 請務必使用側把手以確保操作安全。

 **小心：** 安裝或調整側把手後，務必確保側把手確實固定，且工具上的凸出部分已和側把手上的溝槽完全接合。

請依照下列步驟安裝側把手。

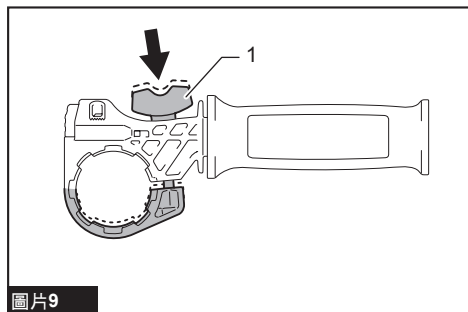
1. 鬆開側把手上的指旋螺絲。



圖片8

► 1. 指旋螺絲

2. 安裝側把手時，請將把手的溝槽嵌入工具上的凸出部分並同時按壓指旋螺絲。



圖片9

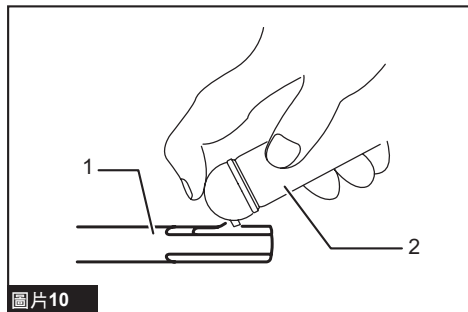
► 1. 指旋螺絲

3. 鎖緊指旋螺絲以緊固把手。可將把手固定於需要的角度。

## 安裝或拆下鑽頭

### 潤滑

安裝鑽頭前，請先清潔鑽頭的柄端，並塗上潤滑油。事先在鑽頭柄端塗抹少量潤滑油（約 0.5 - 1 g）。此卡盤潤滑可確保順暢的動作和更長的使用壽命。

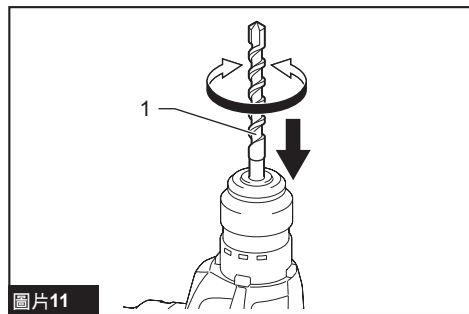


圖片10

► 1. 柄端 2. 潤滑

將鑽頭插入工具中。轉動鑽頭並將其推入，直到接合為止。

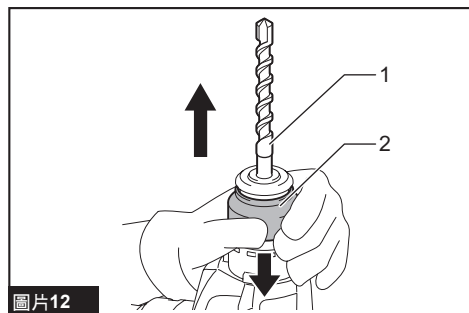
鑽頭安裝後，請務必嘗試將其抽出，以此檢查定位是否牢固。



圖片11

▶ 1. 鑽頭

若要拆卸鑽頭，請將卡盤蓋往下推到底，再將鑽頭抽出。

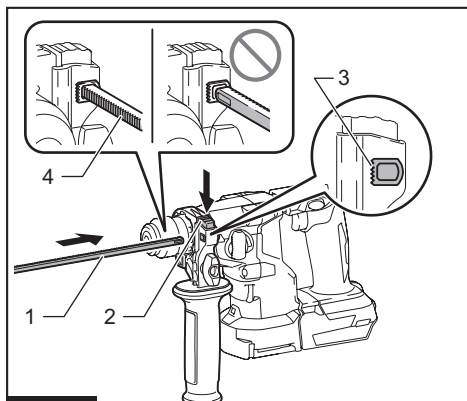


圖片12

▶ 1. 鑽頭 2. 卡盤蓋

## 深度規

使用深度規可方便鑽取相同深度的孔洞。按住鎖定按鈕，接著將深度規插入孔中。確認深度規的帶齒側朝向記號。



圖片13

▶ 1. 深度規 2. 鎖定按鈕 3. 記號 4. 帶齒側

按下鎖定按鈕時，來回移動深度規以進行調整。調整後，放開鎖定按鈕以鎖定深度規。

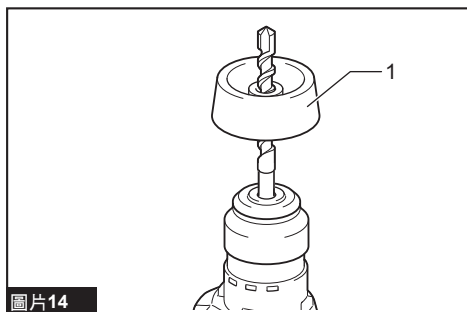
**注：**裝附深度規時，請確認深度規未接觸到工具本體。

## 集塵杯

### 選購配件

進行高處鑽孔作業時，使用集塵杯可防止粉塵落在工具與鑽孔人員身上。如圖示，將集塵杯安裝於鑽頭上。集塵杯與其可安裝的鑽頭尺寸如下表所示。

型號	鑽頭直徑
集塵杯 5	6 mm - 14.5 mm
集塵杯 9	12 mm - 16 mm



圖片14

▶ 1. 集塵杯

## 集塵杯組

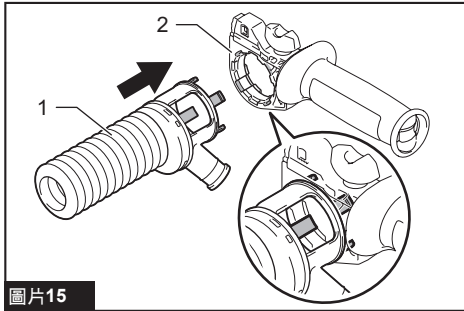
### 選購配件

### 安裝集塵杯組

**注意：**在金屬或類似材料上進行鑽孔時，請勿使用集塵杯組。微小金屬或類似材料粉塵所產生的熱，會使集塵杯組受損。鑽頭安裝於工具上時，請勿安裝或拆卸集塵杯組。否則集塵杯組會損壞，導致粉塵灑出。

安裝集塵杯組前，若工具上裝有鑽頭，請先將其取下。

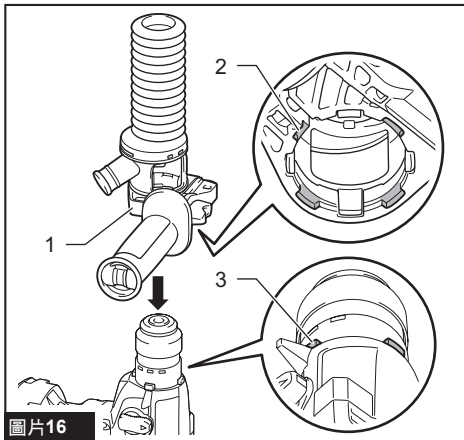
1. 鬆開側把手上的指旋螺絲。
2. 安裝集塵杯組時，請將集塵杯組固定爪嵌入側把手上的間隙。



圖片15

- 1. 集塵杯組 2. 側把手

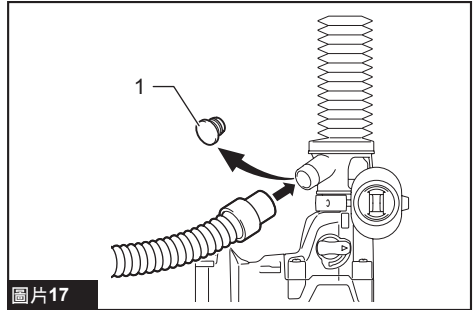
3. 安裝側把手時，請將把手的溝槽嵌入工具上的凸出部分。鎖緊指旋螺絲緊固側把手。



圖片16

- 1. 側把手 2. 溝槽 3. 凸出部分

**注：**若要將吸塵器連接至集塵杯組，請先將集塵蓋取下。

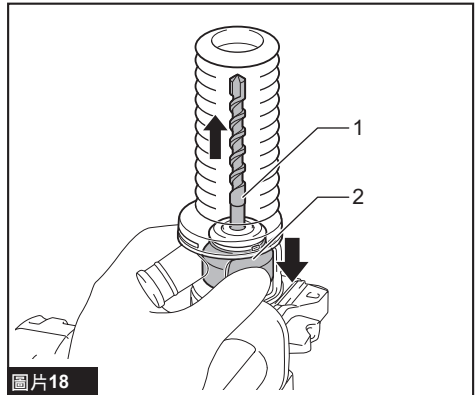


圖片17

- 1. 集塵蓋

### 拆下鑽頭

若要拆卸鑽頭，請將卡盤蓋往下拉到底，再將鑽頭抽出。



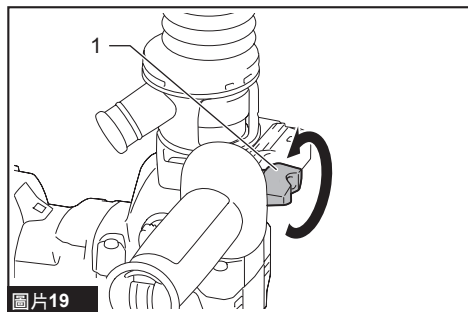
圖片18

- 1. 鑽頭 2. 卡盤蓋

## 拆下集塵杯組

請依下列步驟拆下集塵杯組。

1. 鬆開側把手上的指旋螺絲。卸下工具上的側把手。

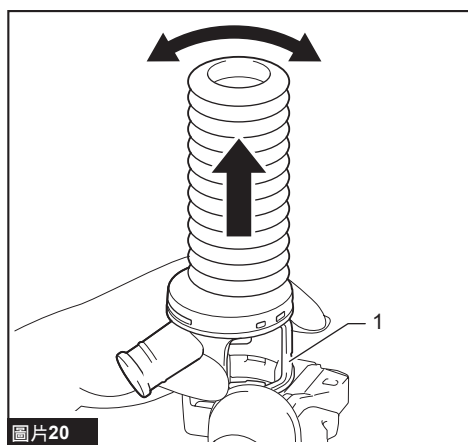


圖片19

- ▶ 1. 指旋螺絲

2. 固定集塵杯的根部並將其拉出。

注：若集塵杯組難以拆下，請搖晃並拉動集塵杯根部，逐一將集塵杯固定爪取下。



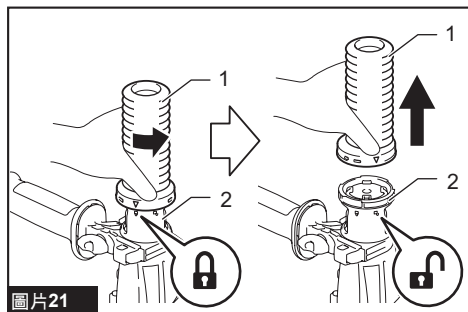
圖片20

- ▶ 1. 集塵杯

注：如果護蓋從集塵杯組中脫落，請將其放回原來位置。

請依照下列步驟將護蓋裝回原位。

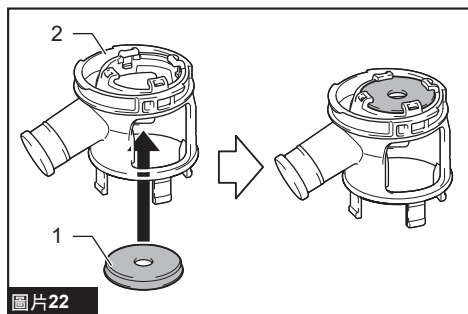
1. 逆時針轉動伸縮接管，並在解鎖伸縮接管時從集塵杯組固定裝置中拆下。



圖片21

- ▶ 1. 伸縮接管 2. 固定裝置

2. 將護蓋放回原位，並使蓋子文字側朝上。



圖片22

- ▶ 1. 護蓋 2. 固定裝置

3. 確保護蓋周圍的溝槽能卡入固定裝置上方開口的邊緣。

## 工具吊扣

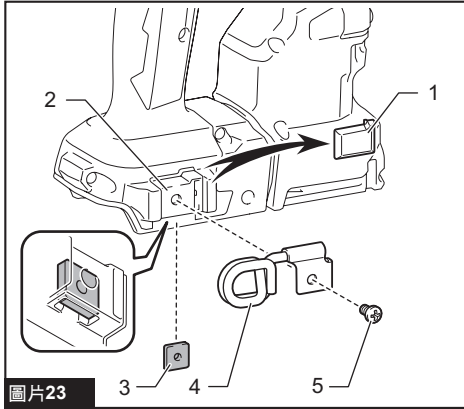
### 選購配件

⚠小心：請勿使用損壞的工具吊扣及螺絲。使用前，請務必檢查是否有受損、破裂或變形情況，並確認螺絲已鎖緊。

⚠小心：在穩定的桌子或平面上拆裝工具吊扣。僅可使用工具吊扣隨附的螺絲。安裝工具吊扣後，請確認工具吊扣已使用螺絲穩固安裝。

⚠小心：懸掛工具時，請勿拆下電池組。若螺絲未鎖緊，工具可能會掉落。

工具吊扣是為連接安全繩（繫帶）所設計。安裝工具吊扣前，請先將橡膠護蓋從安裝支架的螺絲孔洞取下。在支架下方插入方形螺帽。用螺絲鎖緊工具吊扣至定位。



圖片23

- 1. 橡膠護蓋 2. 安裝支架 3. 方形螺帽  
4. 工具吊扣 5. 螺絲

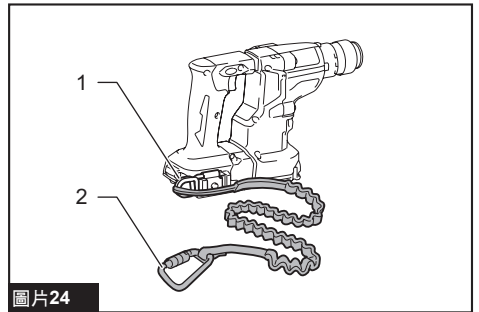
## 將安全繩（繫帶）連接至工具吊扣的安全警告

### ⚠ 高處使用安全警告

請仔細讀完下列安全警告以及安全事項。若未遵守警告和指示，可能導致重傷。

1. 「在高處」工作時，務必用安全繩繫牢工具。最大安全繩長度為 2 m。安全繩（繫帶）的最大允許墜落高度不得超過 2 m。
2. 僅可使用本工具類型適用且額定值至少 6.0 kg 的安全繩。
3. 請勿將工具安全繩繫緊在身上穿戴的任何物體或活動組件上。請將工具安全繩繫緊在可承受工具墜落力道的剛性結構。
4. 事先確認安全繩兩端已確實繫牢再使用工具。
5. 每次使用前皆須檢查工具及安全繩是否損壞以及正常運作（包括安全繩材料及縫線）。請勿使用損壞或無法正常運作的工具及安全繩。
6. 請勿將安全繩捲起或使其接觸尖銳或粗糙邊緣。
7. 請將安全繩的另一端繫緊於工作區外的位置，而能在工具墜落確實接住。
8. 繫緊安全繩時，請確保工具會在掉落時遠離操作人員。墜落的工具會在安全繩上擺盪，可能使人受傷或失去平衡。

9. 請勿使用附近的活動零件或運轉中的機器。否則可能會使人夾傷或捲入受傷。
10. 請勿透過附加裝置或安全繩攜帶工具。
11. 僅限在您身體適當平衡時換手拿取工具。
12. 將安全繩繫於工具時，請勿造成開關或扳機鎖（若提供）無法正常運作。
13. 請避免被安全繩纏住。
14. 安全繩應遠離工具鑽擊區域。
15. 使用鎖定扣環（多動型及旋鎖型）請勿使用單動彈簧夾型扣環。
16. 工具掉落後務必用標籤標明並停止使用，並交由 Makita（牧田）原廠或授權服務中心檢查。
17. 請勿在腰間吊掛本工具。高溫工具與其配件可能會接觸您的皮膚並導致燙傷。



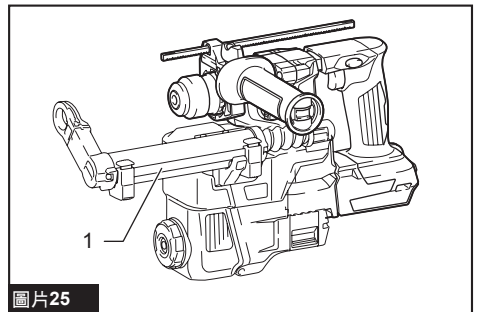
圖片24

- 1. 工具吊扣 2. 安全繩（繫帶）

## 集塵裝置系統

### 選購配件

集塵裝置系統採用高效集塵設計，適合用於混凝土鑽孔作業。



圖片25

- 1. 集塵裝置系統

**⚠️小心：**集塵系統僅適用於鑽混凝土。在金屬或木質材料上進行鑽孔時，請勿使用集塵系統。

**⚠️小心：**搭配集塵系統使用工具時，請確定在集塵系統上安裝過濾器以防止吸入灰塵。

**⚠️小心：**在使用集塵裝置系統之前，請確認過濾器未受損且內管沒有任何灰塵與異物。否則可能會造成吸入灰塵。

**⚠️小心：**集塵系統會以極高速度收集產生的灰塵，但並非能收集所有灰塵。

**注意：**在進行岩心鑽擊時，請勿使用集塵系統。

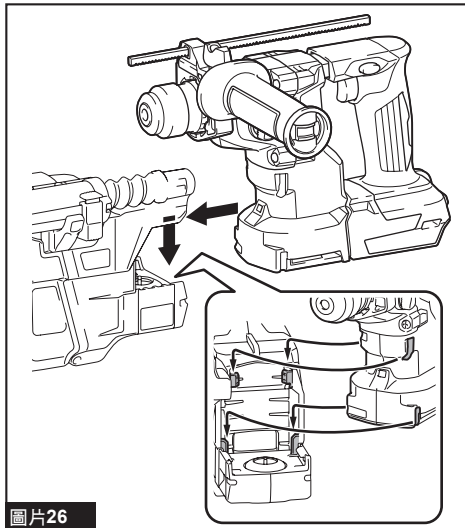
**注意：**請勿在金屬或木質材料上使用集塵裝置系統。集塵裝置系統僅適用於混凝土。

**注意：**請勿在鑽擊潮濕混凝土時使用集塵系統，或是在潮濕環境中使用本系統。否則可能會造成故障。

## 安裝或拆卸

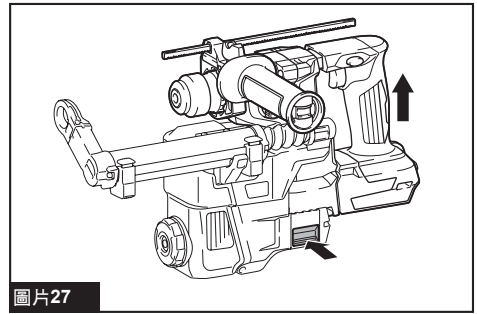
**注意：**安裝集塵裝置系統前，請清潔工具和集塵裝置系統的接合部位。接合部位上若有異物，可能導致無法順利安裝集塵裝置系統。如果空氣導管有殘留任何灰塵，灰塵會跑入工具內，而導致氣流堵塞或工具損壞。

若要安裝集塵裝置系統，請將工具完全插入集塵裝置系統，直到聽見小聲卡嗒聲，確認工具鎖入定位。



圖片26

若要拆卸集塵裝置系統，請往上拉工具並同時按下保護鎖按鈕。



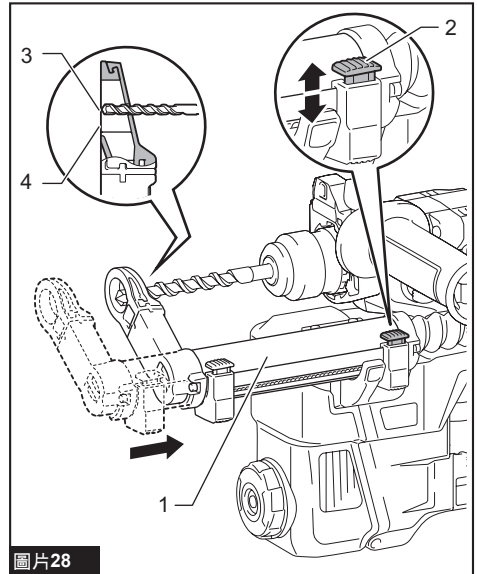
圖片27

► 1. 保護鎖按鈕

## 調整集塵裝置系統的噴嘴位置

**⚠️小心：**推動導板調整按鈕以釋放噴嘴時，請勿將噴嘴朝向自己或他人。

按下導板調整按鈕時將噴嘴導板滑入與滑出，然後在鑽頭尖端剛好位於噴嘴前表面後方的精確位置時鬆開按鈕。

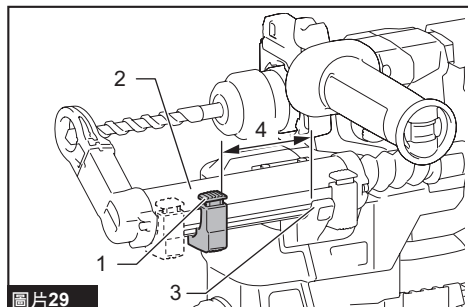


圖片28

► 1. 噴嘴導板 2. 導板調整按鈕 3. 鑽頭尖端 4. 噴嘴前表面

## 調整鑽孔深度

變更深度調整按鈕和噴嘴導板的支撐臂之間的長度，即可調整鑽孔深度。按住深度調整按鈕，並將其滑至所需位置。



圖片29

- 1. 深度調整按鈕 2. 噴嘴導板 3. 噴嘴導板的支撐臂 4. 鑽孔深度

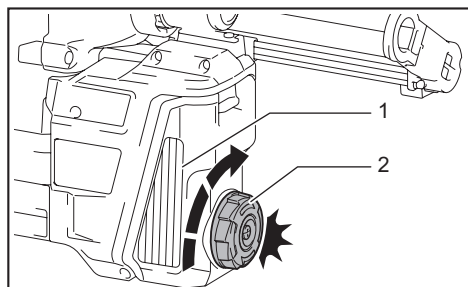
## 拍打濾網上的灰塵

**小心：**灰塵盒自集塵裝置系統上取下時，請勿轉動灰塵盒上的調節盤。否則可能會吸入灰塵。

**小心：**轉動灰塵盒上的調節盤時，請務必將工具關閉。若轉動調節盤時工具乃在運行，可能會造成工具失控。

透過拍打灰塵盒內濾網上的灰塵，可以維持真空效率，也能減少傾倒灰塵的次數。每當收集  $50,000 \text{ mm}^3$  的灰塵或是感覺真空效能降低時，請轉動灰塵盒上的調節盤三次。

注： $50,000 \text{ mm}^3$  的灰塵相當於鑽孔 10 個  $\phi 10 \text{ mm}$  與  $65 \text{ mm}$  深的孔洞。



圖片30

- 1. 灰塵盒 2. 調節盤

## 傾倒灰塵

**小心：**在對工具進行任何裝配操作之前，請務必關閉工具電源開關並取下電池組。

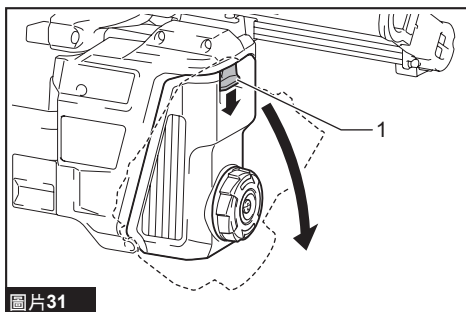
**小心：**請確定在傾倒灰塵時配戴防塵面罩。

**小心：**傾倒灰塵時請確定工具已完全停止。

**小心：**定時清空灰塵盒，以免灰塵盒滿溢。否則會降低集塵效能並造成吸入灰塵。

**小心：**若灰塵盒中的過濾器阻塞，集塵效能會下降。在使用集塵功能約 200 次後，請更換新的過濾器。否則可能會造成吸入灰塵。

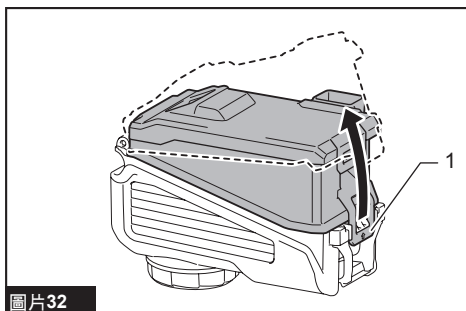
1. 拆下灰塵盒，同時按下灰塵盒的拉桿。



圖片31

- 1. 鎖定桿

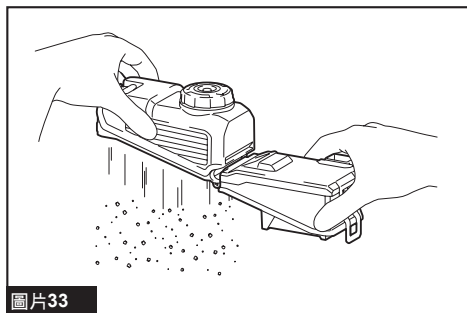
2. 開啟灰塵盒外蓋。



圖片32

- 1. 外蓋

### 3. 傾倒灰塵，然後清潔過濾器。

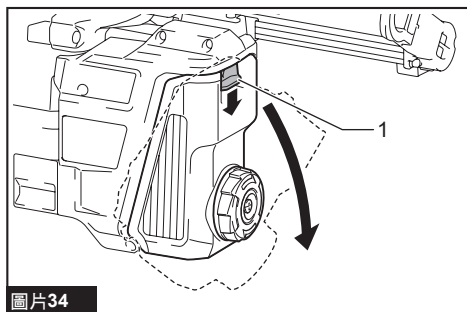


圖片33

注意：清潔過濾器時，請用手輕拍過濾器外殼，清除灰塵。請勿直接拍擊過濾器、用刷子或類似工具接觸過濾器，或是以壓縮空氣吹過濾器。否則可能會使過濾器受損。

### 更換灰塵盒的過濾器

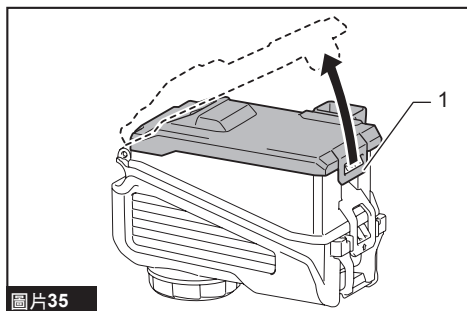
#### 1. 拆下灰塵盒，同時按下灰塵盒的拉桿。



圖片34

#### ▶ 1. 鎖定桿

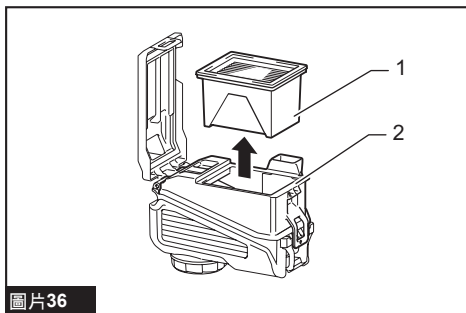
#### 2. 開啟灰塵盒的過濾器外殼。



圖片35

#### ▶ 1. 過濾器外殼

### 3. 拆下過濾器外殼中的過濾器。



圖片36

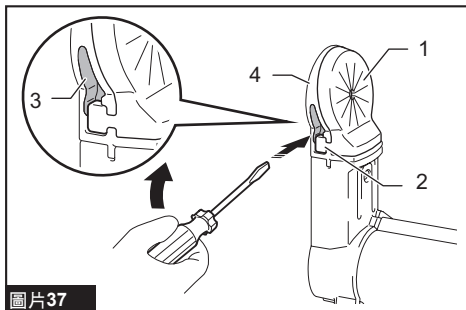
#### ▶ 1. 濾網 2. 濾清器外殼

#### 4. 將新過濾器裝至過濾器盒中，然後裝上過濾器外殼。

#### 5. 關上集塵盒外蓋，然後將集塵盒裝至集塵裝置系統。

### 更換密封蓋

1. 將一字螺絲起子插入噴嘴側上的任一溝槽。將一字螺絲起子傾斜至特定角度，擠壓密封蓋的方形鉤並使其彈出。然後將密封蓋的橡膠邊緣從噴嘴開口的邊緣剝開。

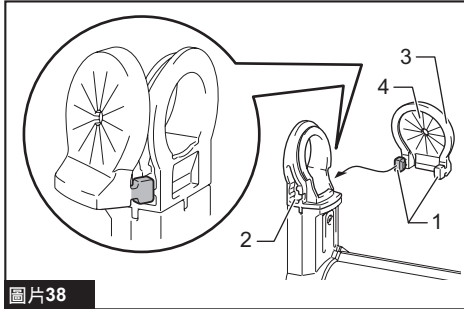


圖片37

#### ▶ 1. 密封蓋 2. 方形鉤 3. 溝槽 4. 噴嘴頭



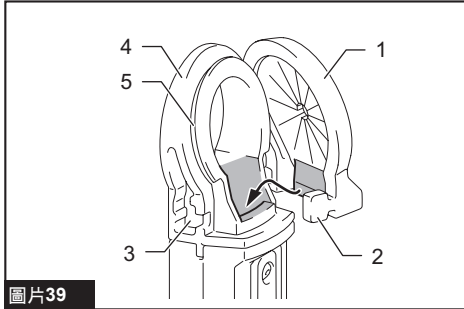
2. 將換新後的密封蓋的任一方形鉤放入噴嘴頭的溝槽下半部中，並使密封蓋的凹入表面朝向前方。



圖片38

▶ 1. 方形鉤 2. 溝槽下半部 3. 密封蓋 4. 凹入表面

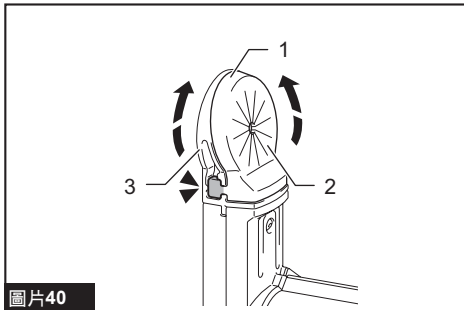
3. 將另一個鉤子放入另一側，同時調整密封蓋的位置，使其能與噴嘴頭緊密貼合。



圖片39

▶ 1. 密封蓋 2. 方形鉤 3. 溝槽下半部 4. 噴嘴頭 5. 邊緣

4. 輕輕地將密封蓋的橡膠邊緣從下至上放在噴嘴頭開口的邊緣上。



圖片40

▶ 1. 橡膠邊緣 2. 密封蓋 3. 噴嘴頭

## 操作

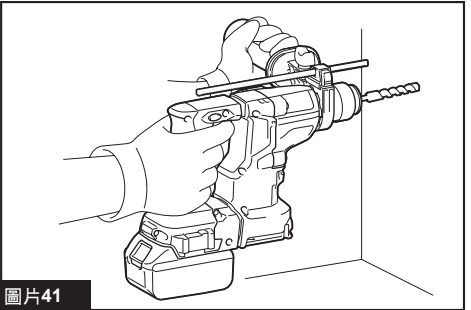
⚠️ **小心：** 操作中應同時抓牢側把手（輔助手柄）和開關手柄，緊緊握住工具。

⚠️ **小心：** 操作前請務必確保工件固定。

⚠️ **小心：** 即使鑽頭卡住也請勿強行將工具拉出，否則工具失控可能會造成人員受傷。

**注意：** 將集塵裝置系統用於工具前，請閱讀集塵裝置系統的相關章節。


**注：** 若電池組溫度過低，則工具無法完全發揮其性能。在此情況下，請於無載狀態下使用工具一段時間預熱電池組，使工具性能得以完全發揮。



圖片41

## 沖擊鑽孔操作

⚠️ **小心：** 鑽穿時若鑽孔被碎片或粉屑堵塞或衝擊到水泥中的鋼筋，工具／鑽頭會受到極大的突然扭力。**操作中應同時抓牢側把手（輔助手柄）和開關手柄，緊緊握住工具。** 否則可能造成工具失控和嚴重傷害。

將動作模式切換旋鈕設定於  符號位置。將鑽頭置於想要的鑽孔位置，然後扳動開關扳機。施加饋送力於開關手柄（主要手柄），用於確保作業精準度與效率，並握住側把手（輔助手柄）以保持工具平衡。讓工具保持固定，防止其滑離鑽孔位置。當鑽孔被碎屑或碎片堵塞時切勿過度用力。相反，請怠速旋轉工具，然後逐漸從孔中取出鑽頭。重複此操作數次之後，鑽孔將被清理乾淨，可繼續正常鑽孔。

**注：** 在無負載狀態下操作工具時，鑽頭旋轉可能會發生偏心。操作過程中，工具會自動定心。這不影響鑽孔精度。

## 在木材或金屬上鑽孔


**⚠️ 小心：** 鑽頭開始鑽穿工件時需握緊工具、注意力集中。在孔鑽通時，會在工具／鑽頭上產生極大的力。

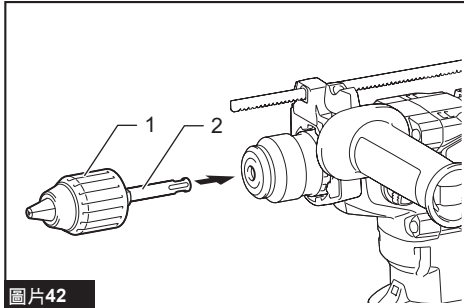
**⚠️ 小心：** 取出卡住的鑽頭時，祇需將反轉開關設為反向旋轉便可退出工具。但如果不緊緊握住工具，工具可能突然退出。

**⚠️ 小心：** 請務必用老虎鉗或類似夾緊裝置固定工件。

**注意：** 工具裝上鑽機卡盤時，切勿使用「旋轉加鎚擊」。鑽機卡盤可能會損壞。另外，鑽機卡盤會在反轉工具時脫落。

**注意：** 過分用力按壓工具並不會提高鑽孔效率。事實上，過大的壓力只會損壞鑽頭、降低鑽頭性能並縮短工具的使用壽命。

將動作模式切換旋鈕設定於  符號位置。將卡盤轉接頭裝上無鍵式鑽機卡盤，同時請預留可安裝 1/2"-20 尺寸螺絲的裕度，然後再將其裝上工具。安裝時，請參閱「安裝或拆下鑽頭」小節。



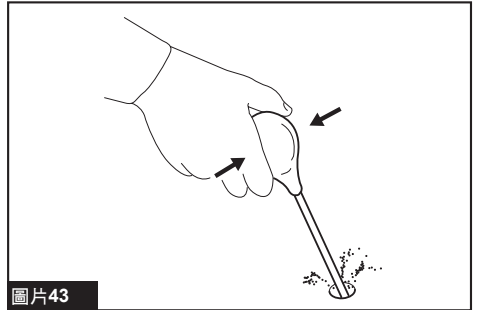
圖片42

► 1. 鑽機卡盤總成 2. 卡盤轉接頭

## 吹氣球

### 選購配件

鑽孔之後，請用吹氣球將孔內的粉塵清理出來。

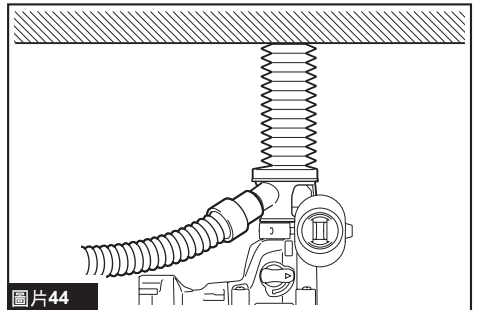


圖片43

## 使用集塵杯組

### 選購配件

在操作工具時將集塵杯組抵住頂部裝上。



圖片44

**注意：** 在金屬或類似材料上進行鑽孔時，請勿使用集塵杯組。微小金屬或類似材料粉塵所產生的熱，會使集塵杯組受損。

**注意：** 鑽頭安裝於工具上時，請勿安裝或拆卸集塵杯組。否則集塵杯組會損壞，導致粉塵灑出。

## 保養

**⚠小心：** 檢查或保養工具之前，請務必關閉工具電源開關並拆下電池組。

**注意：** 切勿使用汽油、苯、稀釋劑、酒精或類似物品清潔工具。否則可能會導致工具變色、變形或出現裂縫。

為了保證產品的安全與可靠性，任何維修或其他維修保養工作需由Makita（牧田）授權的或工廠維修服務中心來進行。務必使用Makita（牧田）的更換部件。

## 選購附件

**⚠小心：** 這些附件或裝置建議使用於本說明書所指定的Makita（牧田）工具。如使用其他廠牌附件或裝置，可能導致傷人的危險。僅可將選購附件或裝置用於規定目的。

如您需要瞭解更多關於這些選購附件的信息，請諮詢當地的Makita（牧田）維修服務中心。

- 碳化鑽頭（SDS-Plus 碳化鑽頭）
- 卡盤轉接頭
- 無鍵式鑽機卡盤
- 鑽頭潤滑油
- 深度規
- 吹氣球
- 集塵杯
- 集塵杯組
- 集塵裝置系統
- 工具吊扣
- Makita（牧田）原裝電池和充電器

**注：** 本列表中的一些部件可能作為標準配件包含於工具包裝內。規格可能因銷往國家之不同而異。

台灣RoHS限用物質含有量標示  
請掃描右方QR Code或參考下列網址；  
<https://makita.com.tw/rohs/>



生產製造商名稱：Makita Corporation  
進口商名稱：台灣牧田股份有限公司

電話：02-8601-9898 傳真機：02-8601-2266  
地址：新北市 24459 林口區文化三路二段 798 號

[www.makita.com](http://www.makita.com)

885A17-111  
ZHTW  
20221116