



EN	Battery Heated Base Layer Shirt	INSTRUCTION MANUAL	5
ESMX	Camiseta de Base Térmica a Batería	MANUAL DE INSTRUCCIONES	13
PTBR	Camiseta térmica manga longa a bateria	MANUAL DE INSTRUÇÕES	22
ZHCN	充电式电热衬衣	使用说明书	31
ZHTW	充電發熱衣	使用說明書	39
ID	Kemeja Lapisan Dasar Berpemanas Baterai	PETUNJUK PENGGUNAAN	48
MS	Baju Lapisan Asas Dipanaskan Bateri	MANUAL ARAHAN	57
VI	Áo Làm Ấm Dài Tay Hoạt Động Bằng Pin	TÀI LIỆU HƯỚNG DẪN	66
TH	เสื้อเบสเลเยอร์ให้ความอบอุ่นโดยแบตเตอรี่	คู่มือการใช้งาน	74

DCX200 DCX201



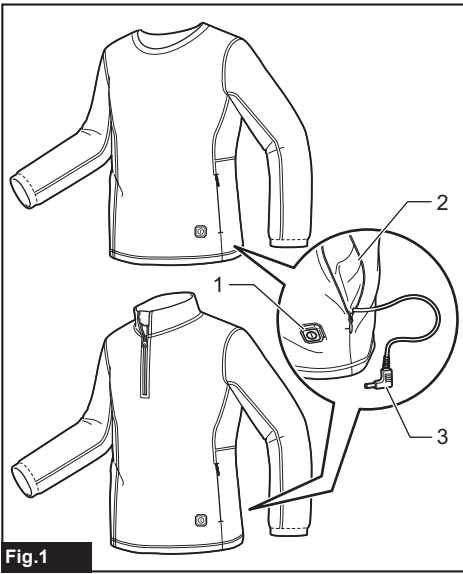


Fig.1

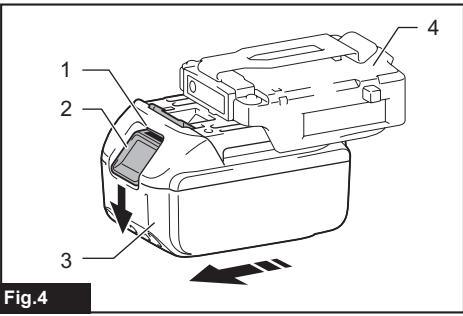


Fig.4

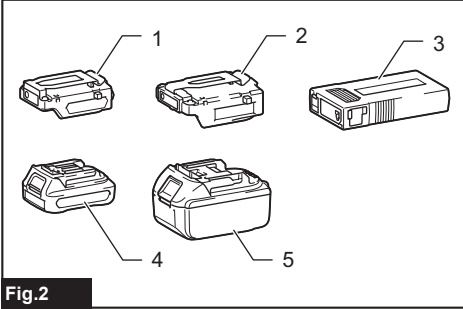


Fig.2

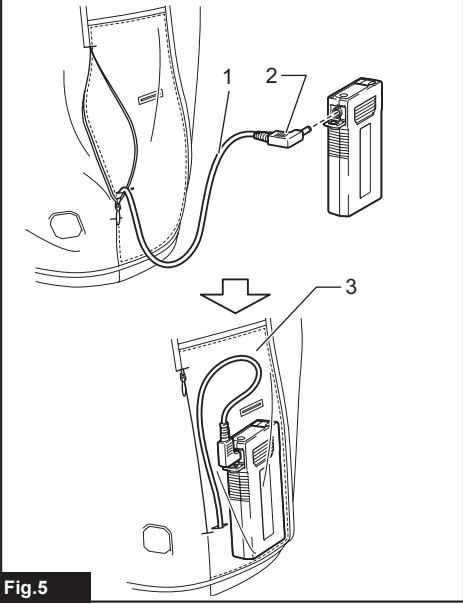


Fig.5

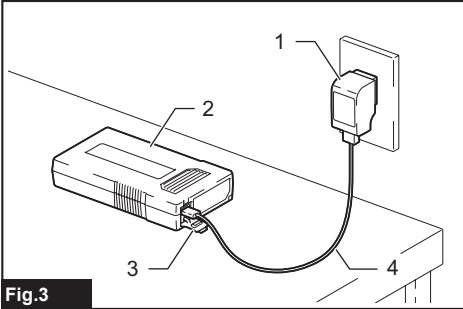


Fig.3

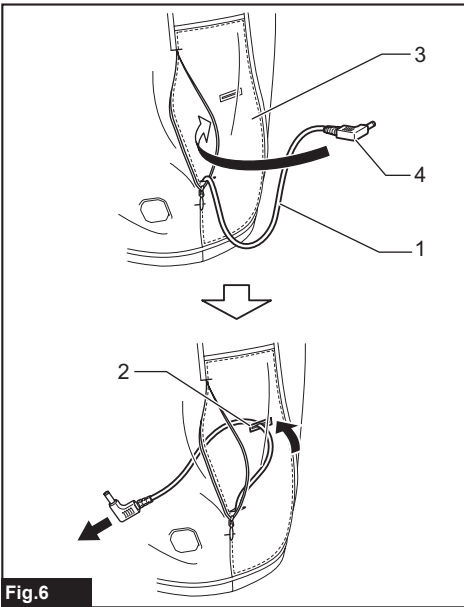


Fig. 6

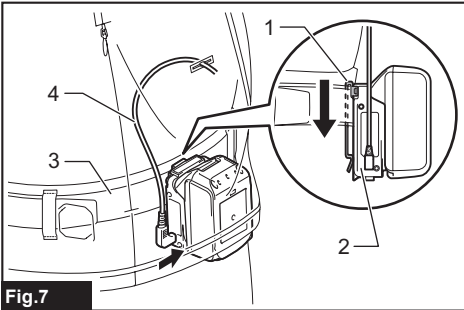


Fig. 7

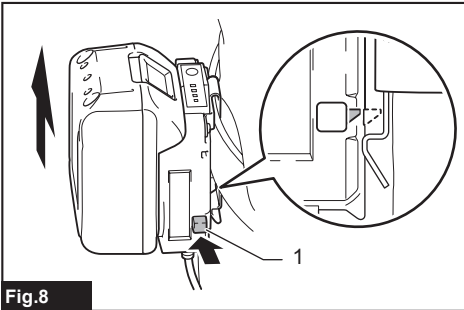


Fig. 8

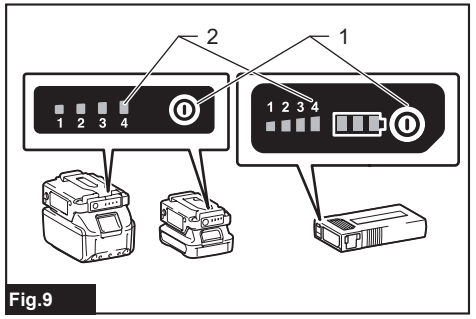


Fig. 9

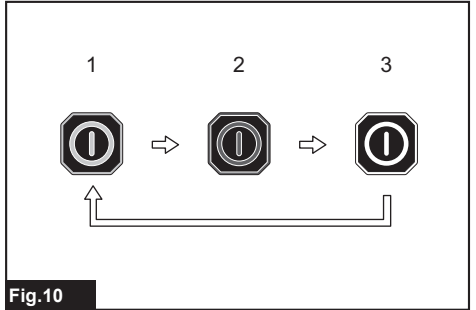


Fig. 10

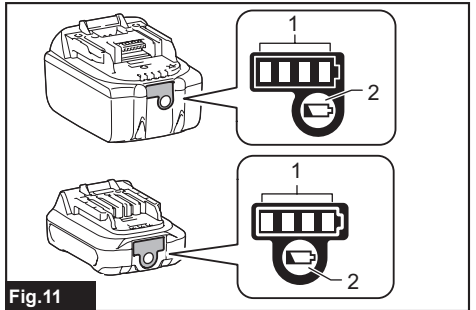


Fig. 11

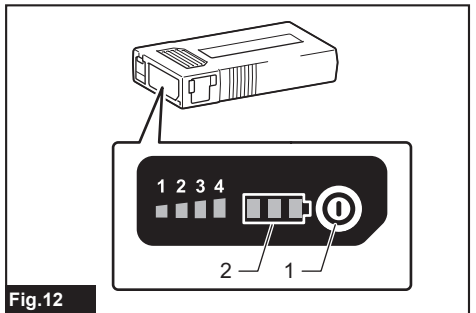
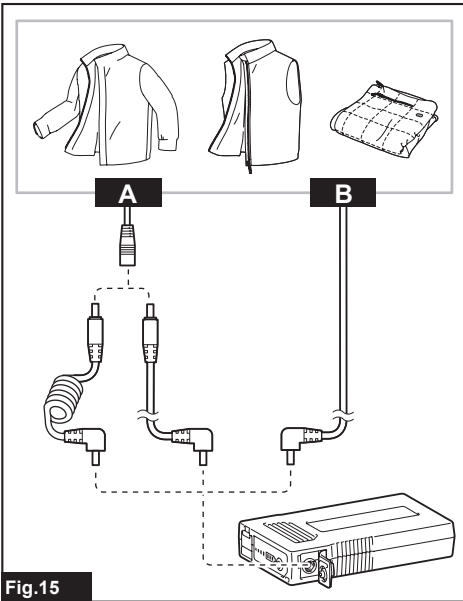
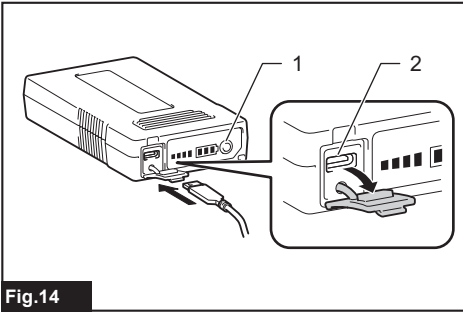
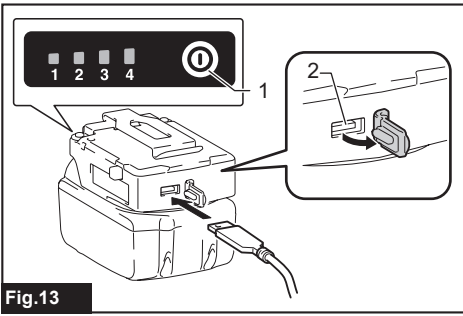


Fig. 12



警告

重要須知。請妥善保存供日後使用。

- 歐洲使用者須知：8歲以上兒童及身體、感官或精神缺陷者，或缺乏使用經驗與知識者，須在人員監督或指導器具安全使用方式，並瞭解可能產生之危險的情況下使用本器具。兒童不得把玩本器具。在未經監督的情況下，不得讓兒童進行清潔及保養工作。
- 非歐洲地區的使用者須知：本器具不適用於身體、感官或智力缺陷者，或缺乏使用經驗與知識者（包括兒童），除非由負責這些人員安全的監護人監督或瞭解如何安全使用器具。應監督兒童，確保他們不會將本器具當成玩具。
- 如需電池類型的參考資料，請參閱「規格」章節。
- 如需瞭解安裝或拆卸電池的方式，請參閱「安裝或拆卸電池組」一節。
- 棄置電池組時，請將其從工具取出並棄置於安全場所。請遵循當地法規處理廢棄電池。
- 如果長時間不使用工具，必須從工具中取出電池。
- 請勿使電池組短路。
- 如需保養工作期間相關注意事項的詳細資料，請參閱「保養」章節。

對於撓性加熱器具

- 不使用時，請如下存放：
 - 在折疊收納前請先等待冷卻。
 - 存放時，請勿在本器具上方擺放物品而導致其產生摺痕。
- 時常檢查本器具，確認是否有磨損或受損的跡象。若有此跡象、本器具遭誤用或無法運作，請在重新開啟前將其退回至供應商。
- 本器具非醫院醫療用品。
- 本器具不得由對高溫不敏感，以及其他過於虛弱而無法對過熱情況做出反應的人士使用。
- 三歲以下兒童因無能力對過熱情況做出反應，所以禁止使用本器具。
- 本器具不適合三歲以上幼童使用，除非父母或監護人預先設定完成，或除非該幼童經適當指導瞭解安全操作控制項。
- 檢查開關和電線有無裂痕，避免在清洗期間讓水滲入內部，且在烘乾期間電線必須固定擺放，確保水不會流入開關或控制裝置中。
- 使用本器具時若出現下列症狀，請將其取下並立即就醫。否則，可能會有熱衰竭或中暑風險。
 - 最初徵兆：
任何不適感、過度流汗、脖子疼痛、反胃、暈眩或嗜睡。
 - 熱衰竭／中暑症狀：
反胃及嘔吐、抽痛性頭痛、暈眩及嗜睡、無汗、皮膚泛紅、發熱且乾燥、肌肉無力或抽搖、心跳加速、呼吸淺快，或行為改變，如神智混亂、定向障礙或步履失衡、失去意識。

規格

型號：	DCX200	DCX201
材質	100% 聚酯纖維	
溫度調整段數	3	

-		適用的電池組			
		BL1055B	BL1016 / BL1021B / BL1041B	BL1415N / BL1430B / BL1440 / BL1460B	BL1815N / BL1820B / BL1830B / BL1840B / BL1850B / BL1860B
適用的電池座		不需要電池座	CXT 電池組 用電池座	LXT 電池組用電池座	
額定電壓		D.C. 10.8 V	D.C. 10.8 V - 12 V (最大)	D.C. 14.4 V	D.C. 18 V
USB 電源埠 (電池座上)	輸出電壓	D.C. 5 V			
	輸出電流	1.5 A	2.4 A		
	型式	C 型	A 型		

- 生產者保留變更規格不另行通知之權利。
- 規格和電池組可能因銷往國家之不同而異。

⚠警告：務必使用上述的電池組。使用任何其他電池組可能會導致人員受傷和/或火災。





操作時間







溫度設定	電池組			
	BL1055B	BL1041B	BL1460B	BL1860B
HIGH (高)	5.5 小時	3.5 小時	5.5 小時	7.5 小時
MEDIUM (中)	11 小時	7 小時	10.5 小時	16 小時
LOW (低)	20 小時	15 小時	23 小時	33 小時

- 上表的操作時間為概略指南。可能與實際操作時間有所不同。
- 操作時間可能視電池類型、充電狀態和使用情形而有所不同。
- 電池組可能因銷往國家之不同而異。

符號

部分以下符號可能用於本設備。在使用工具前，請務必理解其涵義。

	請仔細閱讀使用說明書。
	30°C 以下低速機洗。
	請勿漂白。
	請勿絞擰。

	請勿熨燙。
	請勿乾洗。
	切勿讓幼童使用 (0-3 歲)。
	請勿插入別針。
	以低溫烘乾。
	吊掛晾乾。



III 類電器。



僅用於歐盟國家
由於本設備中存有危險組件，廢棄電氣與電子設備、蓄電池與電池可能會對環境與人體健康產生負面影響。



請勿將電氣與電子器具或電池和家庭廢棄物一同處理！

根據針對廢棄電氣與電子設備、蓄電池與電池及廢棄蓄電池與電池制訂的歐洲指令及其對本國法律的修改版，應依照環境保護法規個別存放廢棄電氣設備、電池與蓄電池，並將其送至都市垃圾獨立回收點。

這類設備會在設備上以打叉的滑輪垃圾桶作為符號標示。



請勿將電池暴露於水或雨中。



請勿將電池丟入火中。



請勿讓電池短路。

用途

本器具適用在寒冷環境中為身體保暖。

安全警告

警告：請仔細讀完下列安全警告以及安全事項。未按照以下列舉的警告和安全事項而使用或操作可能導致觸電、火災和/或嚴重傷害。

妥善保存所有的警告和安全事項說明以備將來參考。

一般安全警告

- 兒童、殘障人士或任何對熱感覺遲鈍的人，例如血液循環不良的人，應避免使用此器具。
- 請勿將本器具用於非預定用途。
- 切勿在內部潮濕時使用本器具。
- 穿戴器具時應穿上長袖內衣。請勿赤裸身體使用本器具。
- 若您感覺有任何異常，請立即關閉器具電源並取下電池。

- 請勿讓電源線被夾住。電源線受損會造成觸電。
- 若發現任何異常，請聯絡您當地的維修中心進行維修。
- 請勿使用別針或類似物品。內部的電源配線可能會受損。
- 保留保養標籤及銘牌。若發生無法閱讀或遺失情事，請聯絡授權的維修中心進行維修。
- 依使用環境選擇適當的溫度設定以供持續使用。
- 在清洗及烘乾時不可弄濕電池組、電池座和接頭。
- **3歲以上未滿8歲的兒童可在監督下，且控制裝置持續設為最低溫度值下使用器具。**
- 請留意避免讓相同部位的皮膚長時間接觸加熱處。若加熱處長時間接觸相同部位的皮膚，即使是相對低溫（40至60°C）也可能會發生低溫灼傷。
- 當您感覺燙時，請停止使用本器具。
- 切勿在睡覺時使用本器具。
- 為避免中暑，請在移至明顯更高溫度的環境後，中斷本器具的連接。
- 仔細檢查衣服內部的記號⊗。請勿由衣服外或內插入別針。
- 充電前，請先取出器具電池。
- 取出器具中電力耗盡的電池，並以安全的方式棄置。
- 存放器具前，請先取出電池。
- 請勿讓供電端短路。
- 將器具存放在寵物無法碰觸的地方。

清洗

- 清洗器具時，請依器具上注意標籤的指示進行。
- 清潔器具前，請先取出電池座與電池組，然後再將電源線放入電池袋並拉上拉鍊。

作業區域安全

- 請保持作業區域清潔和明亮。混亂和昏暗的場所會增加事故風險的機率。

電氣安全

- 請勿將本器具暴露在雨或潮濕環境中。若水滲入器具會增加觸電危險。
- 請勿不當使用電線。搬動、拉動器具或拔除其插頭時，切勿拉扯電線。另應避免使電線接觸高熱物體、油、尖銳邊緣。

- 請勿連接電源至 **USB** 埠。否則會有起火的危險。USB 埠僅適用於為低電壓裝置充電。
 - 不充電時，請務必將 **USB** 埠外蓋蓋上。
 - 請勿在 **USB** 電源埠中插入釘子、電線等物品。否則發生短路可能會造成其產生煙霧及起火。
 - 請勿在手潮濕或沾有油脂的情形下拿取電線與電池。
 - 切勿在電線或插頭受損時使用本器具。
 - 請務必使用 **Makita** 規定的電池座。
 - 請勿在電池供電時中斷連接任何電線。幼童可能會將通電的插頭放入口中並造成受傷。
 - 請勿將電池座插頭連接至非 **Makita**（牧田）規定的器具。
 - 請交由合格維修人員且僅使用相同的更換零件進行修理工作。如此可確保所維修產品的安全性。
 - 除使用和注意事項說明中的指示外，請勿改裝或嘗試維修器具或電池組。
3. 不使用電池組時請將其遠離紙夾、硬幣、鑰匙、釘子、螺絲或其他小型金屬物體放置。這些物體可能會使電池端子短路。短接電池端子可能會引起燃燒或起火。
 4. 使用過度時，電池中可能溢出液體；請避免接觸。如果意外接觸到電池漏液，請用水沖洗。如果液體接觸到眼睛，請就醫。電池漏液可能會導致過敏發炎或灼傷。
 5. 請勿使用損壞或經修改過的電池組或工具。損壞或經修改過的電池可能會出現無法預料的運作情形，而引發火災、爆炸或人員受傷風險。
 6. 請勿將電池組或工具暴露於火源或高溫環境。暴露於火源或 130 °C 以上的高溫可能會發生爆炸。
 7. 請遵守所有充電說明，並勿於說明中指定之溫度範圍外進行電池組或工具充電。以錯誤的方式或於指定之溫度範圍外進行充電，可能會損壞電池，並增加火災風險。

電池組的重要安全須知

人身安全

- 使用本器具時，請保持警覺，關注進行中的操作並善用常識。請勿在疲勞或服用藥物、酒精或治療影響下使用本器具。在使用本器具期間分心，可能會導致嚴重人員受傷。

撓性加熱器具的使用和注意事項

- 若開關無法開啟或關閉電源，請勿使用本器具。任何無法使用開關控制的器具皆十分危險，且必須進行修理。
- 保養本器具。檢查零件損壞及任何其他可能會影響操作的情況。如有損壞，必須在使用前將器具妥善修理。
- 按照使用說明書，根據作業條件和要執行的作業使用本器具。將器具用於非預定操作，可能會導致危險情況。
- 若保險絲連結已鏽蝕，請將器具退回授權的維修中心進行維修。
- 請勿在折疊狀態下使用本器具。請勿絞擰本器具。

用電池驅動的電動工具的使用和注意事項

1. 僅使用製造商指定的充電器進行充電。使用適用於某一類型電池組的充電器給其他電池組充電可能會引起火災。
2. 僅使用專門設計的電池組給電動工具供電。使用任何其他電池組可能會造成人身傷害及火災。

1. 使用電池組之前，請閱讀（1）充電器、（2）電池和（3）使用電池的產品上的所有指示說明和注意標識。
2. 請勿拆解或改裝電池組。以免引發火災、過熱或爆炸。
3. 如果工具運行時間極短，請立即停止使用。否則可能會導致過熱、起火甚至爆炸。
4. 如果電解液進入眼睛，請立即用清水沖洗並就醫。這種情況可能會導致失明。
5. 請勿短接電池組：
 - (1) 請勿用任何導電材料觸碰電池端子。
 - (2) 避免將電池組與釘子、硬幣等金屬物品存放在同一容器中。
 - (3) 請勿將電池組置於水中或使其淋雨。電池短路會產生較大的電流、導致過熱並可能引起起火甚至擊穿。
6. 請勿在溫度可能達到或超過 50°C 的場所存放或使用工具和電池組。
7. 請勿焚燒電池組，即使其已嚴重損壞或徹底磨損。電池組會在火中爆炸。
8. 請勿釘牢、切割、輾壓、丟擲、摔落電池組，或使電池組撞擊硬物。這類行為可能會引發火災、過熱或爆炸。
9. 請勿使用損壞的電池。

10. 本工具附帶的鋰離子電池需符合危險品法規要求。

第三方或轉運代理在進行商業運輸時，應遵循包裝和標識方面的特殊要求。有關運輸項目的準備作業，諮詢危險品方面的專業人士。同時，請遵守可能更詳盡的國家法規。

請使用膠帶保護且勿遮掩表面的聯絡資訊，並牢固封裝電池，使電池在包裝內不可動。

11. 廢棄電池須移出工具並安全地棄置。關於如何處理廢棄的電池，請遵循當地法規。
12. 電池僅可用於 **Makita** (牧田) 規定產品。將電池裝入非相容產品中可能會導致起火、過熱、爆炸或電解液滲漏情形。
13. 若工具長期間不使用，電池須從工具移出。
14. 使用期間和之後，電池組可能會發燙，因而造成燙傷或低溫灼傷。處理發燙的電池組時，請多加小心。
15. 使用後請勿立即觸碰工具的端子，因為端子溫度極高，足以造成燙傷。
16. 請勿讓碎屑或塵土卡在電池組的端子、孔洞和溝槽。否則可能會造成工具或電池組過熱、起火、爆炸及故障，導致燙傷或人員受傷。
17. 除非工具支援在高電壓電氣線路附近使用，否則請勿在高電壓電氣線路附近使用電池組。以免造成工具或電池組失常或故障。
18. 將電池置於孩童無法觸及之處。

妥善保存這些手冊。

小心： 請僅使用原裝 **Makita** (牧田) 電池。使用非原裝 **Makita** (牧田) 電池或經過改裝的電池可能會導致電池爆炸，從而造成火災、人身傷害或物品受損。同時也會導致牧田工具和充電器的牧田保修服務失效。

保持電池最大使用壽命的提示

1. 要在電池組完全放電前對其充電。當發現工具動力不足時，一定要停止使用工具並對電池組進行充電。
2. 切勿對已經充滿的電池組再次充電。過度充電會縮短電池的使用壽命。
3. 要在室溫為 **10°C – 40°C** 的條件下對電池組充電。請在充電前使處於發熱狀態的電池組冷卻。
4. 不使用電池組時，請將其從工具或充電器取下。

5. 如果電池組長時間 (超過六個月) 未使用，請給其充電。

部件說明

► 圖片1

1	電源按鈕	2	電池袋
3	插頭	-	-

選購附件

► 圖片2

1	CXT 電池組用電池座	2	LXT 電池組用電池座
3	電池 BL1055B (規格因國家而異)	4	CXT 電池組 (10.8 V - 12 V (最大))
5	LXT 電池組 (14.4 V / 18 V)	-	-

安裝

為電池充電

與電池座一起使用的電池組







如需為電池充電的方式，請參閱充電器的使用說明書。

電池 **BL1055B**

開啟 USB 連接埠的外蓋。使用電池隨附的 USB 纜線，連接電池與電源供應器 ADP07 (未隨附) 或其他一般 USB 充電器。一般 USB 充電器的建議輸出規格為 5 V / 3 A 以下。接著，將電源供應器 ADP07 插上電源。充電完成時，所有電池電量指示燈將亮起，並在一段時間後熄滅。拔下電源供應器插頭並拔除 USB 纜線，然後關上外蓋。

► 圖片3: 1. 電源供應器 ADP07 2. 電池 BL1055B 3. 外蓋 4. USB 纜線

指示燈的意義

指示燈			剩餘電量
亮起	熄滅	閃爍	
			100% (充電已結束)
(指示燈在一段時間後熄滅。)			
			50% 至 100%
			25% 至 50%
			低於 25%

注意：電池不可以同時充電與放電。

安裝或拆卸電池組

僅在與電池座一起使用電池組時

⚠️ 小心：安裝或拆卸電池組前，請務必關閉裝置電源。

⚠️ 小心：安裝或拆卸電池組時，請拿穩電池座和電池組。若未拿穩電池座和電池組，可能導致它們從您手中滑落，造成電池座和電池組損壞及／或人身傷害。

安裝電池組時，將電池組舌片對準外殼上的槽溝，並將其滑入定位。將其插到底，直到聽見喀嗒聲鎖入定位為止。如果您能看見圖中所示的紅色指示器，則表示尚未完全鎖定。拆卸電池組時，請按壓電池組前側按鈕，同時將其從電池座中抽出。

▶ **圖片4：** 1. 紅色指示燈 2. 按鈕 3. 電池組 4. 電池座

⚠️ 小心：務必將電池組完全插入，直至看不到紅色指示燈為止。否則電池組可能會不小心從電池座中脫落，造成您自身或周圍人員受傷。

⚠️ 小心：請勿強行安裝電池組。如果電池組滑入不順暢，表示未正確插入。

電池袋

電池可存放在電池袋中。將電源線的插頭連接至電池。然後將電池插入電池袋並拉上拉鍊。

▶ **圖片5：** 1. 電源線 2. 插頭 3. 電池袋

注：電池座（含電池組）無法存放在電池袋中。

安裝電池座

您可將電池座掛於腰帶上。為防電池座意外掉落，請將繫帶穿過繫帶孔並固定好。

1. 將插頭穿過電池袋中的孔，並從發熱衣內部穿過拉出。

▶ **圖片6：** 1. 電源線 2. 開孔 3. 電池袋 4. 插頭

2. 將電池座的皮帶鉤裝上腰帶。將電源線的插頭連接至電池座。

▶ **圖片7：** 1. 皮帶鉤 2. 電池座 3. 腰帶 4. 電源線

電池座具有防落功能。從腰帶上取下電池座時，請在按下開鎖按鈕的同時將電池座拉出。

▶ **圖片8：** 1. 開鎖按鈕

功能描述

電源按鈕

若要開啟發熱衣，請連接所有纜線，按住電池或電池座上的電源按鈕。若要關閉電源，請按住發熱衣上的電源按鈕。

注：電池座上的功率位準指示器不與發熱衣一起使用。使用發熱衣時，只有功率位準指示器 4 會亮起。

▶ **圖片9：** 1. 電源按鈕 2. 功率位準指示器

注：發熱衣關閉約 1 小時後，電池和電池座會自動關閉。

溫度調整

⚠️ 小心：若要連續使用，請將溫度設定設為「低」（藍色）。如果發熱衣過熱，發熱衣可能發生故障並造成受傷。

共有三個溫度設定（高、中、低）。當您開啟發熱衣電源時，溫度設為「低」。每次按下電源按鈕時，溫度設定都會如下圖所示變更。電源按鈕的色彩會顯示目前的設定。

▶ **圖片10：** 1. 藍色：「低」 2. 紅色：「高」 3. 白色：「中」

顯示電池的剩餘電量

注：根據使用條件和環境溫度，指示電量可能與實際電量有稍許不同。

僅在與電池座一起使用電池組（具指示器）時按下電池組上的檢查按鈕顯示剩餘電池電量。指示燈將亮起數秒。

► 圖片11: 1. 指示燈 2. 檢查按鈕

指示燈的意義

指示燈			剩餘電量
亮起	熄滅	閃爍	
■	□	◐	75% 至 100%
■ ■ ■ ■			
■ ■ ■ □			50% 至 75%
■ ■ □ □			25% 至 50%
■ □ □ □			低於 25%
◐ □ □ □			請對電池進行充電。
(僅限 LXT 電池)			
■ ■ □ □	↑ ↓	□ □ ■ ■	電池可能發生故障。
(僅限 LXT 電池)			

注：僅限 LXT 電池：

電池保護系統運作時，第一個（最左側）指示燈將閃爍。

電池 BL1055B

在拔下電池 BL1055B 時，按下電源按鈕。電池電量指示燈亮起數秒。

► 圖片12: 1. 電源按鈕 2. 電池電量指示燈

指示燈的意義

指示燈			剩餘電量
亮起	熄滅	閃爍	
■	□	◐	50% 至 100%
■ ■ ■			
■ ■ □			25% 至 50%
■ □ □			10% 至 25%
◐ □ □			低於 10%
◐ □ ◐			電池異常

電池組保護系統

若剩餘電池電量過低，裝置將無法運作。當您開啟裝置電源時，電源會再次供給加熱零件，但會立即停止。在此情況下，請取出電池組並進行充電。

連接 USB 裝置

小心：僅可連接與 USB 電源埠相容的裝置。否則可能會導致故障。

注意：連接 USB 裝置前，務必先將 USB 裝置上的資料備份。否則可能導致資料遺失。

注意：電池座及電池 BL1055B 可能無法供電至某些 USB 裝置。

注意：不使用或充電後，請拔除 USB 纜線並關上外蓋。

注：實際的輸出電流視連接的 USB 裝置而異。

注：電源按鈕開啟時會持續消耗電池電量。不使用時，務必關閉開關。

注：為多部 USB 裝置連續充電時，在完成上一部裝置充電後請等待約 10 秒再開始為下一部裝置充電。

電池座（含電池）及電池 BL1055B 可作為 USB 裝置的外接電源。

1. 打開外蓋，並將 USB 纜線（未隨附）連接至 USB 連接埠。接著，將纜線的另一端連接至裝置。

2. 開始充電：

- 使用電池座（含電池）時，按住電源按鈕直到功率位準指示器亮起。電池供應為 DC 5 V，2.4 A。

電池座（含電池）

► 圖片13： 1. 電源按鈕 2. USB 連接埠

- 使用電池 BL1055B 時，按下電源按鈕。電池供應為 DC 5 V，1.5 A。

電池 BL1055B

► 圖片14： 1. 電源按鈕 2. USB 連接埠

保養

⚠️小心： 進行檢查或保養之前，請務必關閉發熱衣電源並拆下電池組。

⚠️小心： 若使用充滿電的電池組無法開啟發熱衣電源，或發現任何故障，請清潔電池座及電池組端子。若發熱衣仍無法正常運作，請停止使用發熱衣並聯絡授權的維修中心。

注意： 切勿使用汽油、苯、稀釋劑、酒精或類似物品清潔工具。否則可能會導致工具變色、變形或出現裂縫。

為了保證產品的安全與可靠性，任何維修或其他維修保養工作需由Makita（牧田）授權的或工廠維修服務中心來進行。務必使用Makita（牧田）的更換部件。

清潔發熱衣

- 清洗前，請從發熱衣拆下電池和電池座。
- 請遵循標籤上的說明。
- 請勿將發熱衣與其他衣物一起清洗。否則會造成褪色或染色。
- 若要放入洗衣機清洗，請使用洗衣袋。
- 請勿使用衣物柔軟精。
- 務必使用中性的清潔劑。
- 清洗後，請立即將發熱衣自洗衣機中取出。
- 清洗前，請務必將插頭放入電池袋，並拉上拉鍊。

選購附件

⚠️小心： 這些附件或裝置建議使用於本說明書所指定的Makita（牧田）工具。如使用其他廠牌附件或裝置，可能導致傷人的危險。僅可將選購附件或裝置用於規定目的。

如您需要瞭解更多關於這些選購附件的信息，請諮詢當地的Makita（牧田）維修服務中心。

- 電池座
- Makita（牧田）原裝電池和充電器

注： 本列表中的一些部件可能作為標準配件包含於工具包裝內。規格可能因銷往國家之不同而異。

BL1055B 的其他說明

規格因國家而異

規格

額定電壓容量 (內部電池)	D.C. 10.8 V (16.75 Ah)
充電時間	5 V / 1.0 A : 14 小時 5 V / 1.5 A : 12 小時 5 V / 2.4 A : 10 小時

此電池可用於下列 Makita（牧田）風扇外套／背心和發熱保暖外套／背心／電熱毯／發熱衣。

► 圖片15

類別	型號
A	風扇外套／背心： DFV210, DFJ206, DFJ207, DFJ210, DFJ211, DFJ212, DFJ213, DFJ214, DFJ216, DFJ304, DFJ305, DFJ310, DFJ311, DFJ405, DFJ407, DFJ410, DFJ411, DFJ416 發熱保暖外套／背心／電熱毯： CV102D, DCV202, CJ105D, CJ106D, DCJ205, DCJ206, CB100D, DCB200
B	風扇外套／背心： DFJ212A, DFJ213A, DFJ214A, DFJ216A, DFJ312A, DFJ416A, DFV210A, DFV214A, DFV215A 充電發熱衣： DCX200, DCX201

台灣RoHS限用物質含有量標示
請掃描右方QR Code或參考下列網址；
<https://makita.com.tw/rohs/>



生產製造商名稱：**Makita Corporation**

進口商名稱：台灣牧田股份有限公司

電話：02-8601-9898

傳真機：02-8601-2266

地址：新北市 24459 林口區文化三路二段 798 號