

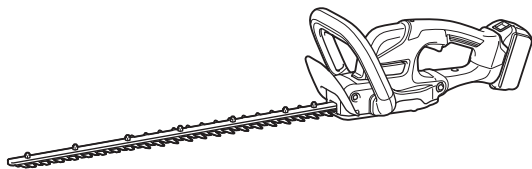


牧田®

使用說明書

# 充電式籬笆修剪機

DUH507  
DUH607



使用前請閱讀。

# 規格

型號：	<b>DUH507</b>	<b>DUH607</b>
刀片長度	500 mm	600 mm
衝程速度	2,700 /min	
全長 (不含電池)	872 mm	976 mm
額定電壓	D.C. 18 V	
淨重	2.7 - 3.0 kg	2.8 - 3.1 kg

- 生產者保留變更規格不另行通知之權利。
- 規格可能因銷往國家之不同而異。
- 重量可能有所不同，視附件（包含電池組）而定。上表顯示符合EPTA-Procedure 01/2014的最輕及最重組合。

## 適用的電池組與充電器

電池組	BL1815N / BL1820B / BL1830B / BL1840B / BL1850B / BL1860B
充電器	DC18RC / DC18RD / DC18RE

- 上述某些電池組與充電器可能會因居住地區而無法使用。

**⚠警告：**務必使用上述的電池組與充電器。使用任何其他電池組與充電器可能會導致人員受傷和／或火災。

## 建議使用的電纜連接式電源

背負式電池包	PDC01
--------	-------

- 上述電纜連接式電源可能會因居住地區而無法使用。
- 使用電纜連接式電源前，請閱讀其上方的指示和注意標識。

## 符號

以下顯示本設備可能使用的符號。在使用工具前，請務必理解其涵義。



請仔細閱讀使用說明書。



請配戴護目鏡！



危險 - 將手保持遠離刀片。



勿曝露於潮濕環境。



Ni-MH  
Li-ion

僅用於歐盟國家  
由於本設備中存有危險組件，廢棄電氣與電子設備、蓄電池與電池可能會對環境與人體健康產生負面影響。請勿將電氣與電子器具或電池和家庭廢棄物一同處理！根據針對廢棄電氣與電子設備、蓄電池與電池及廢棄蓄電池與電池制訂的歐洲指令及其對本國法律的修改版，應依照環境保護法規個別存放廢棄電氣設備、電池與蓄電池，並將其送至都市垃圾獨立回收點。這類設備會在設備上以打叉的滑輪垃圾桶作為符號標示。



符合歐盟戶外噪音指令的保證聲功率位準。



符合澳洲 NSW 噪音控制條例的聲功率位準

## 用途

本工具用於修剪樹籬。

## 安全警告

### 一般電動工具安全警告

**警告** 請通讀本電動工具附帶的所有安全警告、安全事項、插圖和規格。未按照以下列舉安全事項而使用或操作可能導致觸電、火災和／或嚴重傷害。

### 妥善保存所有的警告和安全事項說明以備將來參考。

在該警告中的「電動工具」是指電網電源供電（接電源線）的電動工具或電池驅動（充電式）的電動工具。

#### 工作場地安全

1. 保持工作場地清潔和明亮。混亂和黑暗的場所會引發事故。
2. 請勿在易爆環境，如有易燃液體、氣體或粉塵的環境下操作電動工具。電動工具產生的火花會點燃粉塵或氣體。
3. 操縱電動工具時不可讓兒童和旁觀者接近。操作時分心會使你無法正常控制機器。

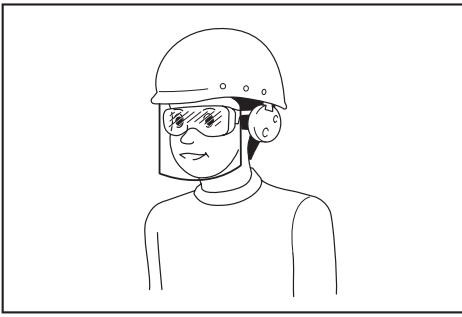
#### 電氣安全

1. 電動工具插頭必須與插座匹配。絕不能以任何方式改裝插頭。需接地的電動工具不能使用任何轉換插頭。使用未經改裝的插頭和與之匹配的插座將減少觸電危險。
2. 工作時，身體不可接觸到接地的金屬體，例如鐵管、散熱器、火爐和冷凍機。如果身體接地會增加觸電危險。
3. 不得將電動工具暴露在雨中或潮濕環境中。若有水進入電動工具將增加觸電危險。
4. 不得踐踏導線。不可拖著導線移行工具或拉導線拔出插頭。還須避免使導線觸及高熱物體、油脂、尖銳邊緣或運動部件。受損或纏繞的導線會增加觸電危險。
5. 當在戶外使用電動工具時，一定要採用戶外專用的延長導線。採用戶外專用的延長導線能減少觸電的危險。

6. 如必須在潮濕的環境中使用電動工具，請使用殘餘電流裝置（RCD）保護電源。使用RCD保護電源能減少觸電的危險。
7. 電動工具會產生對使用者無害的電磁場（EMF）。不過，對心律調整器使用者及其他類似醫療器材的使用者而言，請務必先聯絡器材製造商及／或醫師以瞭解相關建議，再操作此類電動工具。

#### 人身安全

1. 保持警覺，當操作電動工具時關注所從事的操作並保持清醒。請勿在疲勞時或受到藥物、酒精或治療影響時操作電動工具。在操作電動工具期間分心可能會導致嚴重人身傷害。
2. 使用安全裝置。始終佩帶護目鏡。安全裝置，如適當條件下的防塵面具、防滑安全鞋、安全帽、防護耳罩等設備能減少人身傷害。
3. 避免意外起動。在將工具接上電源和／或電池組以及拿起或搬動電動工具之前，確保開關處於關閉位置。搬運工具時手指放在已接通電源的開關上或開關處於接通時插入插頭可能會引發事故。
4. 在電動工具接通之前，取下所有調節鑰匙或扳手。遺留在電動工具旋轉零件上的扳手或鑰匙會導致人身傷害。
5. 操作時手不要伸得太長。使用時請雙腳站穩，時刻保持平衡。這樣在意外情況下能很好地控制電動工具。
6. 注意衣裝。不要穿寬鬆衣服或佩帶飾品。勿使頭髮和衣服靠近運動部件。寬鬆衣服、佩飾或長發易卷入運動部件。
7. 如果提供了與排屑裝置、集塵設備連接用的裝置，則確保他們連接完好且使用得當。使用集塵設備可減少因碎屑引起的危險。
8. 切勿因頻繁使用本工具而自認熟練導致您大意輕忽工具的安全原則。一時的疏忽隨即會造成人員重傷。
9. 使用電動工具時，請務必配戴護目鏡，以防眼睛受到傷害。護目鏡需符合美國 ANSI Z87.1 標準、歐洲 EN 166 標準或澳洲／紐西蘭 AS/NZS 1336 標準。若於澳洲／紐西蘭地區，法定需配戴面罩以保護臉部。



雇主有責任監督工具操作者和其他鄰近工作區域的人員穿戴合適的安全保護裝備。

### 電動工具使用和注意事項

1. 使用電動工具時請勿用蠻力。根據用途使用適當的電動工具。選擇具有適當設計額定值的電動工具會使妳工作更有效、更安全。
2. 如果開關無法接通或關閉工具電源，則不可使用該電動工具。不能用開關來控制的電動工具是危險的且必須進行修理。
3. 在進行任何調整、更換配件或存放電動工具之前，請將插頭從電源上拔下，並且／或將可拆式電池組從工具上取下。此類防護性安全措施可減少電動工具突然起動的危險。
4. 將閒置的電動工具存放在小孩不能拿到之處，並且不要讓不熟悉電動工具或對這些說明不了解的人操作電動工具。電動工具在未經訓練的用戶手中是危險的。
5. 保養電動工具及配件。檢查運動部件的安裝誤差或卡滯情形、零件損壞和影響電動工具運轉的其他情況。如有損壞，電動工具必須在使用之前修理好。許多事故由保養不良的電動工具引發。
6. 保持切削刀具的鋒利和清潔。保養良好的有鋒利切削刃的刀具不易被卡住而且容易控制。
7. 按照使用說明書，根據作業條件和作業特點來使用電動工具、附件和工具的刀頭等。將電動工具用於那些與要求不符的操作可能會導致危險情況。
8. 手柄及握把表面務必保持乾燥清潔，不沾油脂。如手柄及握把表面油滑，將無法在非預期的情況下安全操控工具。
9. 使用此工具時，請勿穿戴可能會捲入的布質工作手套。布質工作手套捲入移動零件中，會導致嚴重的人身傷害。

### 用電池驅動的電動工具的使用和注意事項

1. 僅使用製造商指定的充電器進行充電。使用適用於某一類型電池組的充電器給其他電池組充電可能會引起火災。
2. 僅使用專門設計的電池組給電動工具供電。使用任何其他電池組可能會造成人身傷害及火災。
3. 不使用電池組時請將其遠離紙夾、硬幣、鑰匙、釘子、螺絲或其他小型金屬物體放置。這些物體可能會使電池端子短路。短接電池端子可能會引起燃燒或起火。
4. 使用過度時，電池中可能溢出液體；請避免接觸。如果意外接觸到電池漏液，請用水沖洗。如果液體接觸到眼睛，請就醫。電池漏液可能會導致過敏發炎或灼傷。
5. 請勿使用損壞或經修改過的電池組或工具。損壞或經修改過的電池可能會出現無法預料的運作情形，而引發火災、爆炸或人員受傷風險。
6. 請勿將電池組或工具暴露於火源或高溫環境。暴露於火源或 130 ° C 以上的高溫可能會發生爆炸。
7. 請遵守所有充電說明，並勿於說明中指定之溫度範圍外進行電池組或工具充電。以錯誤的方式或於指定之溫度範圍外進行充電，可能會損壞電池，並增加火災風險。

### 維修

1. 將你的電動工具送交專業維修人員修理，必須使用相同的備件進行更換。這樣將確保所維修的電動工具的安全性。
2. 請勿維修損壞的電池組。僅可由製造商或授權的維修商維修電池組。
3. 上潤滑油及更換附件時請遵循本說明書指示。

### 充電式籬笆修剪機安全警告

1. 身體所有部位請遠離刀片。請勿在刀片作動時，移除已切除的材料或握持待切除的材料。開關關閉後，刀片還會繼續轉動。在操作本籬笆修剪機期間分心，可能會導致嚴重人身傷害。
2. 在刀片停止的情況下，以手柄搬運電動樹籬剪，並小心勿作動任何電源開關。正確搬運電動樹籬剪可降低不慎啟動，以及導致刀片造成人員受傷的風險。

- 搬運或存放籬笆修剪機時，請務必裝上刀片保護罩。正確處理籬笆修剪機可降低刀片造成人員受傷的風險。
- 清理卡住的材料或維修裝置時，請確認所有電源開關已關閉，且電池組已取下或中斷連接。清理卡住材料或進行維修時，若意外作動籬笆修剪機，可能會導致嚴重人身傷害。
- 由於刀片可能會接觸到隱藏的電線，請僅握持籬笆修剪機的絕緣握持表面。刀片接觸到「帶電」導線時，可能會使籬笆修剪機上曝露的金屬部分「帶電」，並使操作人員觸電。
- 使所有電源線及纜線遠離切割區域。電源線或纜線可能藏於灌木或樹叢中，有意外遭刀片割斷的可能性。
- 切勿在惡劣天氣環境下（尤其是雷雨）使用籬笆修剪機。這可降低遭受雷擊的風險。
- 將電動樹籬剪交給其他人員時，應先將其放在地上，待您完全脫手後，其他人員再拿起電動樹籬剪。用手轉交電動樹籬剪會導致同時握住前後手柄，而造成電動樹籬剪意外啟動。意外啟動可能會造成重傷。

## 其他安全指示

### 準備

- 在操作本工具之前請檢查籬笆與樹叢中是否有任何異物，如鐵絲柵欄或隱藏電線。
- 禁止兒童或 18 歲以下青少年使用本工具。16 歲以上的青少年若在專家的監督下進行訓練，則不在此限。
- 初學者應請有經驗的使用者示範如何使用本工具。
- 請僅在身體狀況良好的情況下使用本工具。疲憊時會使注意力下降。工作即將結束時請特別小心。執行各項工作時，請冷靜和小心。若對第三方造成任何傷害，使用者皆須負起責任。
- 切勿在酒精、藥物或治療的影響下使用本工具。
- 厚實的皮革工作手套是本工具的基本配備之一，操作時務必全程佩戴。另外還應穿著有防滑鞋底的結實鞋子。
- 開始工作之前檢查以確認本工具的狀況良好並且安全。確保保護罩已確實安裝。本工具必須先完整安裝，才能開始操作。

### 操作

- 使用工具時請用雙手緊握工具。
- 操作人員應在平坦地面上使用本工具。請勿在梯子或任何不穩定支撐物上使用本工具。
- 危險：讓雙手遠離刀片。與刀片接觸會導致嚴重的人身傷害。
- 請勿在雨中、潮濕或濕氣極重的情況下使用本工具。電動馬達不具防水性能。
- 在開始作業前，請確保您能站穩。
- 請勿在不必要的情況下空載操作本工具。
- 如果刀片接觸到圍籬或其他硬物，請立即關閉工具並拆下電池組。檢查刀片是否受損，若受損則立即更換。
- 在檢查刀片、排除故障或去除卡在刀片內的材料前，請務必關閉工具開關並拆下電池組。
- 切勿將刀片朝向自己或他人。
- 若鋸片運轉時因鋸片之間卡住異物而停止移動，請關閉工具電源並取出電池組，然後再使用如夾鉗等工具取出異物。用手取出異物可能會受傷，因為鋸片會伴隨取出異物的動作而移動。

### 電氣及電池安全

- 避免危險環境。請勿在潮濕的場所或雨中使用工具。水若滲入工具將會增加觸電危險。
- 請勿將電池丟入火中。電池可能會爆炸。如需可能的特殊棄置說明，請查閱當地法規。
- 請勿開啟或破壞電池。流出的電解液為腐蝕性物質，會造成眼睛或皮膚受傷。若不慎吞下可能會中毒。
- 請勿在雨中或潮濕處為電池充電。
- 請勿於室外進行電池充電。
- 雙手潮濕時，請勿拿取充電器，包含充電器插頭及充電器端子。

### 保養與存放

- 在進行任何保養工作前，請關閉本工具並拆下電池組。
- 將本工具移至另一位置時（包括在工作期間），請務必拆下電池組並在刀片上安裝刀片保護罩。若刀片仍持續運轉，切勿攜帶或搬運本工具。切勿徒手抓握刀片。
- 工具在使用後及長期存放前，請進行清潔，尤其是刀片的部分。在刀片上稍微塗抹低黏度油，然後裝上刀片保護罩。

- 將本工具蓋上刀片保護罩，存放在乾燥的室內環境。將工具存放在孩童無法拿取之處。切勿將本工具存放在室外。
- 請勿將電池棄於火中。否則會導致電池爆炸。有關適用的廢棄處理指南，請參照當地法規。
- 請勿打開或拆解電池。洩漏的電解質具有腐蝕性，可能會造成眼睛或皮膚損傷。若吞嚥，則可能中毒。
- 請勿在雨中或潮濕處為電池充電。

## 妥善保存這些手冊。

**警告：** 請勿為圖方便或因對產品足夠熟悉（因重複的使用）而不嚴格遵循產品的安全規則。使用不當或不遵循本說明書中的安全規則會導致嚴重的人身傷害。

### 電池組的重要安全須知

- 使用電池組之前，請閱讀（1）充電器、（2）電池和（3）使用電池的產品上的所有指示說明和注意標識。
- 請勿拆解或改裝電池組。以免引發火災、過熱或爆炸。
- 如果工具運行時間極短，請立即停止使用。否則可能會導致過熱、起火甚至爆炸。
- 如果電解液進入眼睛，請立即用清水沖洗並就醫。這種情況可能會導致失明。
- 請勿短接電池組：
  - 請勿用任何導電材料觸碰電池端子。
  - 避免將電池組與釘子、硬幣等金屬物品存放在同一容器中。
  - 請勿將電池組置於水中或使其淋雨。

電池短路會產生較大的電流、導致過熱並可能引起起火甚至擊穿。
- 請勿在溫度可能達到或超過 50°C 的場所存放或使用工具和電池組。
- 請勿焚燒電池組，即使其已嚴重損壞或徹底磨損。電池組會在火中爆炸。
- 請勿釘牢、切割、輾壓、丟擲、摔落電池組，或使電池組撞擊硬物。這類行為可能會引發火災、過熱或爆炸。
- 請勿使用損壞的電池。
- 本工具附帶的鋰離子電池需符合危險品法規要求。  
第三方或轉運代理在進行商業運輸時，應遵循包裝和標識方面的特殊要求。

有關運輸項目的準備作業，諮詢危險品方面的專業人士。同時，請遵守可能更詳盡的國家法規。  
請使用膠帶保護且勿遮掩表面的聯絡資訊，並牢固封裝電池，使電池在包裝內不可動。

- 廢棄電池須移出工具並安全地棄置。關於如何處理廢棄的電池，請遵循當地法規。
- 電池僅可用於 Makita（牧田）規定產品。將電池裝入非相容產品中可能會導致起火、過熱、爆炸或電解液滲漏情形。
- 若工具長期間不使用，電池須從工具移出。
- 使用期間和之後，電池組可能會發燙，因而造成燙傷或低溫灼傷。處理發燙的電池組時，請多加小心。
- 使用後請勿立即觸碰工具的端子，因為端子溫度極高，足以造成燙傷。
- 請勿讓碎屑或塵土卡在電池組的端子、孔洞和溝槽。否則可能會造成工具或電池組過熱、起火、爆炸及故障，導致燙傷或人員受傷。
- 除非工具支援在高電壓電氣線路附近使用，否則請勿在高電壓電氣線路附近使用電池組。以免造成工具或電池組失常或故障。
- 將電池置於孩童無法觸及之處。

## 妥善保存這些手冊。

**小心：** 請僅使用原裝 Makita（牧田）電池。使用非原裝 Makita（牧田）電池或經過改裝的電池可能會導致電池爆炸，從而造成火災、人身傷害或物品受損。同時也會導致牧田工具和充電器的牧田保修服務失效。

## 保持電池最大使用壽命的提示

- 要在電池組完全放電前對其充電。當發現工具動力不足時，一定要停止使用工具並對電池組進行充電。
- 切勿對已經充滿的電池組再次充電。過度充電會縮短電池的使用壽命。
- 要在室溫為 10 °C – 40 °C 的條件下對電池組充電。請在充電前使處於發熱狀態的電池組冷卻。
- 不使用電池組時，請將其從工具或充電器取下。
- 如果電池組長時間（超過六個月）未使用，請給其充電。

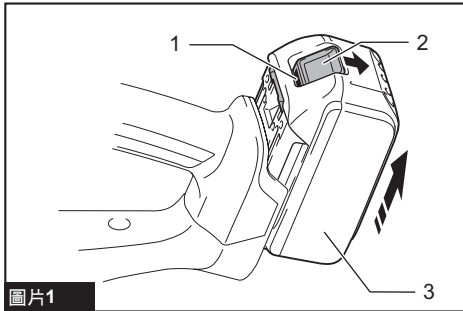
## 功能描述

**⚠️ 小心：** 調節或檢查工具功能之前，請務必關閉工具電源開關並取下電池組。

## 安裝或拆卸電池組

**⚠️ 小心：** 安裝或拆卸電池組前，請務必關閉工具電源。

**⚠️ 小心：** 安裝或拆卸電池組時請握緊工具和電池組。未握緊工具和電池組可能會導致它們從您的手中滑落，損壞工具和電池組，造成人身傷害。



圖片1

▶ 1. 紅色指示器 2. 按鈕 3. 電池組

拆卸電池組時，要在滑動電池組前側按鈕的同時將其從工具中抽出。

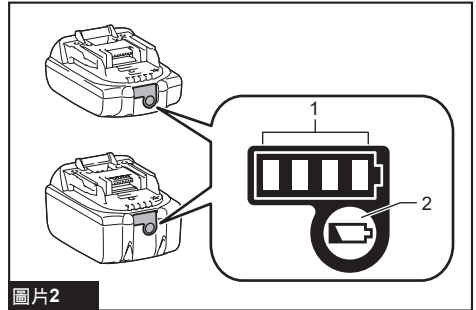
安裝電池組時，將電池組舌片對準外殼上的槽溝，並將其滑入定位。將其插到底，直到聽見喀嗒聲鎖入定位為止。如果您能看見圖中所示的紅色指示器，則表示尚未完全鎖定。

**⚠️ 小心：** 務必將電池組完全插入，直至看不見紅色指示器為止。否則其可能會意外從工具中脫落出來從而造成自身或他人受傷。

**⚠️ 小心：** 請勿過度用力安裝電池組。如果電池組滑動不平滑，可能是插入不當。

## 顯示電池的剩餘電量

僅適用於帶指示燈的電池組



圖片2

▶ 1. 指示燈 2. 檢查按鈕

按下電池組上的檢查按鈕顯示剩餘電池電量。指示燈將亮起數秒。

指示燈			剩餘電量
亮起	關閉	閃爍	
■	□	▧	75%至100%
■	■	■	
■	■	□	50%至75%
■	□	□	25%至50%
■	□	□	0%至25%
▧	□	□	請對電池進行充電。
■	■	□	電池可能存在故障。
□	□	■	

注：根據使用條件和環境溫度，指示電量可能於實際電量有稍許不同。

注：電池保護系統運作時，第一個(最左側)指示燈將閃爍。

## 工具／電池組保護系統

**注意：**視使用條件而定，若工具裡卡有樹枝或碎屑，工具可能會無預警自動停止。此時，請關閉工具並取下電池組，再使用鉗子等工具取下樹枝或碎屑。取下樹枝或碎屑後，裝回電池組並重新開啟工具。

本工具設有工具／電池組保護系統。此系統可自動切斷馬達電源，以延長工具和電池使用壽命。若本工具或電池組在操作期間處於下列環境，將自動停止運轉：

### 過載保護

以會導致異常高電流的方式操作工具或電池時，本工具會自動停止。在此情況下，請關閉工具電源並停止會導致工具過載的操作方式。之後再開啟工具電源，重新啟動工具。

### 過熱保護

工具或電池過熱時，工具會自動停止。在此情況下，請先讓工具及電池冷卻，再重新啟動工具。

### 過放電保護

電池剩餘電量不足時，本工具自動停止運轉。此時，請取出工具中的電池並予以充電。

### 其他原因保護

保護系統也設計用於防止可能損壞工具的其他原因，並可讓工具自動停止運轉。當工具暫時停止或停止運作時，請執行所有下列步驟以解決原因。

1. 關閉工具電源並重新開啟，以重新啟動。
2. 對電池進行充電，或更換為已充電的電池。
3. 等待機器和電池冷卻。

如果恢復保護系統運作後，情況沒有任何改善，請洽詢當地 Makita（牧田）維修服務中心。

**注意：**如果工具因非上述原因而停止，請參閱故障排除章節。

## 開關操作

**警告：**若工具可在僅扣動開關扳機或開關桿的情況下運行，切勿使用工具。在繼續使用工具前，請攜帶其至授權維修服務中心進行修繕。

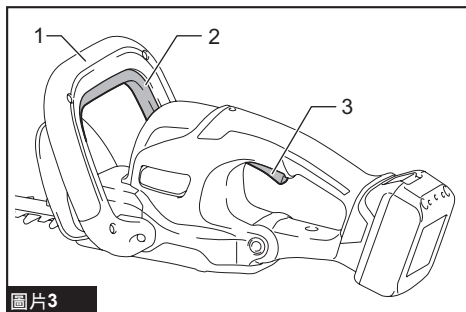
**警告：**切勿使用膠帶封住開關桿，而導致其無法正常運作。

**警告：**將電池組裝上工具之前，請務必確認開關扳機及開關桿能扣動自如，釋放後能夠退回至「OFF」（關閉）位置。操作開關無法正常作動的工具會導致工具失控並造成嚴重的人員傷害。

**小心：**搬運時，切勿將手指置於開關扳機上。否則，工具有可能意外啟動並造成人員受傷。

為保障您的個人安全，本工具配備雙開關系統，可防止工具意外啟動。

要啟動本工具時，只需在按下開關桿時握住前手柄，然後扣動開關扳機。要停止工具時，請釋放開關扳機或開關桿。開關順序並沒有影響，本工具只有在兩個開關皆啟動時才會啟動。

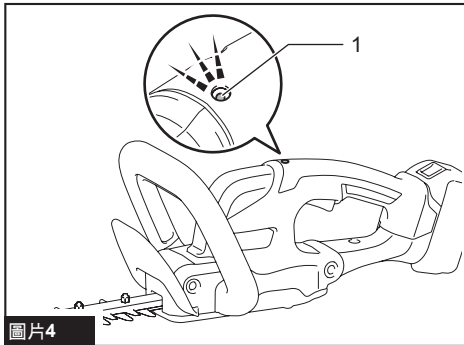


圖片3

► 1. 前手柄 2. 開關桿 3. 開關扳機



## 指示燈



圖片4

### ► 1. 指示燈

電池電量低或工具過載時，指示燈會閃爍或亮起。請參閱下表，瞭解指示燈狀態及需採取的行動。

指示燈	狀態	需採取的行動
燈閃爍紅光。	剩餘電池電量偏低。	請將電池充電，或更換為充滿電的電池。
燈亮起紅光。	剩餘電池電量用盡。	請將電池充電，或更換為充滿電的電池。
	本工具已因過載而停止。	關閉工具電源，並排除過載原因。
	本工具已因過熱而停止。	關閉工具，待工具及電池冷卻。

**注：**指示燈閃爍或亮起的時間點會隨工作區域周圍的溫度以及電池組的狀況而有所不同。

## 電子功能

本工具配備方便操作的電子功能。

- 電閘  
本工具配備電閘。若工具在鬆開開關扳機或開關桿後，持續無法快速停止刀片，請將工具送至 Makita（牧田）授權維修服務中心進行維修。

## 裝配

**⚠️ 小心：**在對工具進行任何裝配操作之前，請務必關閉工具電源開關並取下電池組。

**⚠️ 小心：**更換刀片時，請務必配戴手套，以免雙手直接觸碰到刀片。

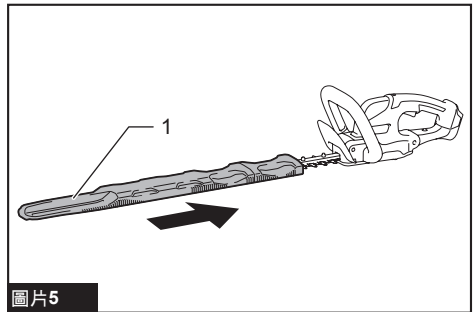
**注意：**更換刀片時，請勿拭去齒輪上的潤滑脂。

## 安裝或拆卸刀片

**⚠️ 小心：**在拆下或安裝刀片前，請裝上刀片保護罩。

工具可以安裝 500 mm 或 600 mm 的刀片。

1. 將刀片保護罩裝在刀片上。

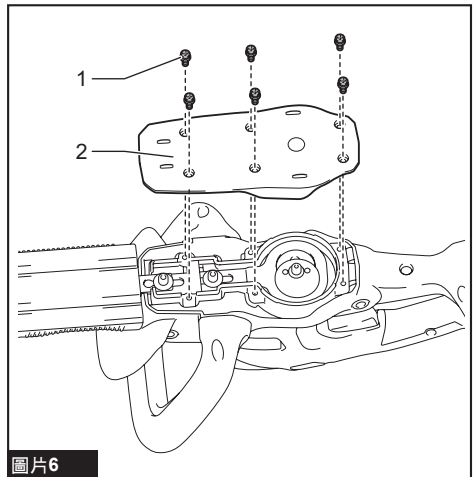


圖片5

- 1. 刀片保護罩

2. 將工具倒置。

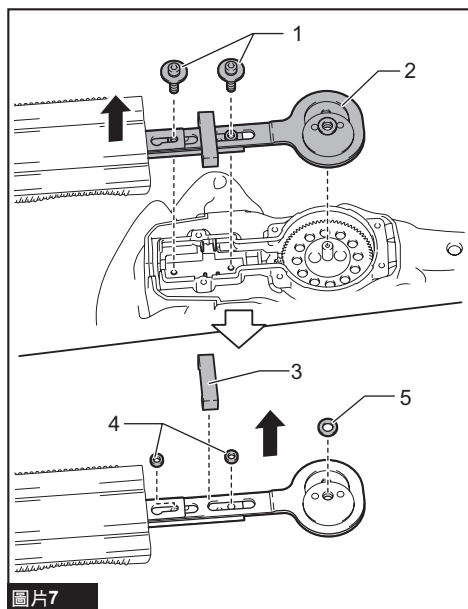
拆下 6 支螺絲，然後拆下外蓋。



圖片6

- 1. 螺絲 2. 外蓋

3. 拆下工具上的螺栓和刀片。然後將集塵護罩、金屬套筒及平墊圈從刀片拆下。

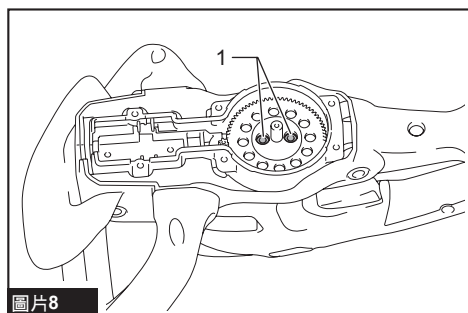


圖片7

► 1. 螺栓 2. 刀片 3. 集塵護罩 4. 金屬套筒  
5. 平墊圈

**注意：**小心不要遺失螺栓、集塵護罩、金屬套筒及平墊圈。安裝新的刀片時，須再次用到這些零件。

4. 檢查樹脂套筒是否留在機器上，如果是，請拆下樹脂套筒。

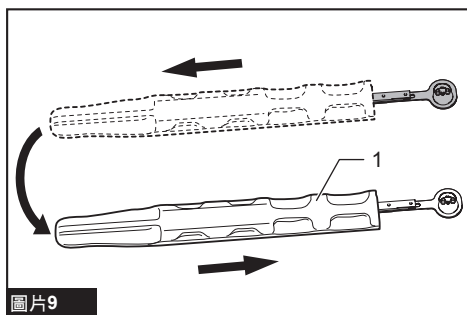


圖片8

► 1. 樹脂套筒

**注：**無須保留舊的樹脂套筒。新刀片附有新的樹脂套筒。

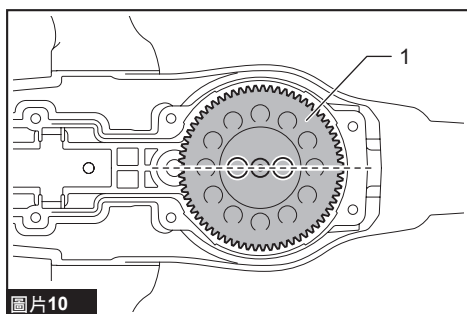
5. 拆下刀片保護罩，然後裝在新的刀片上。



圖片9

► 1. 刀片保護罩

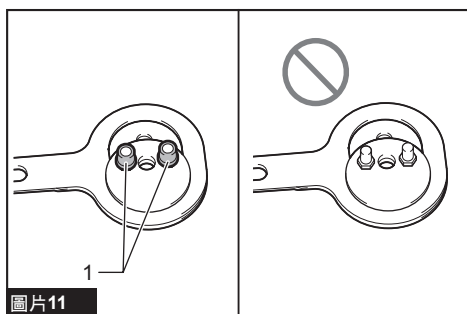
6. 如圖所示轉動齒輪，調整開孔位置。



圖片10

► 1. 齒輪

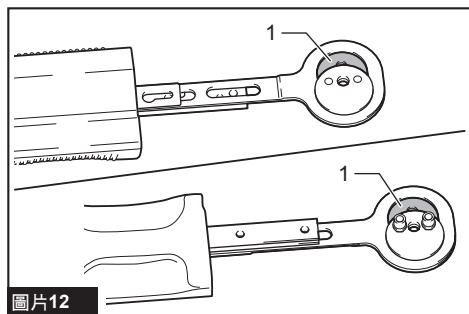
7. 確定樹脂套筒裝在刀片上。



圖片11

► 1. 樹脂套筒

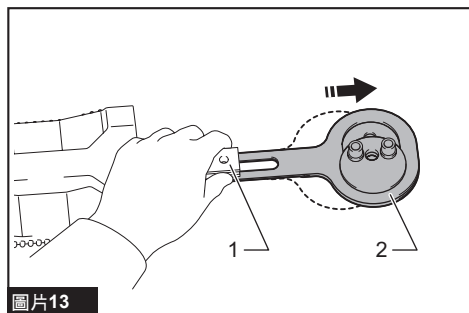
8. 如圖所示，塗抹一些新刀片所附的潤滑脂。



圖片12

▶ 1. 潤滑脂

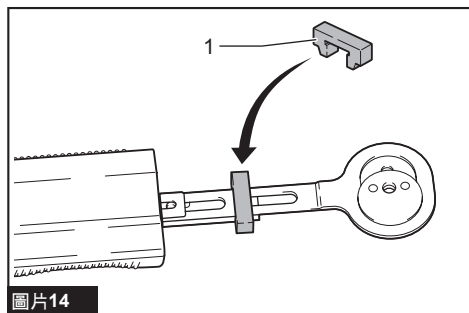
9. 握住導桿並滑出刀片，如圖所示。



圖片13

▶ 1. 導桿 2. 刀片

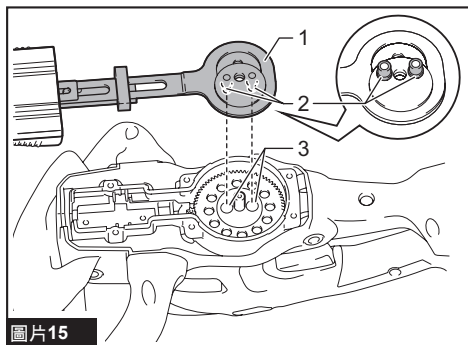
10. 將集塵護罩裝在刀片上。



圖片14

▶ 1. 集塵護罩

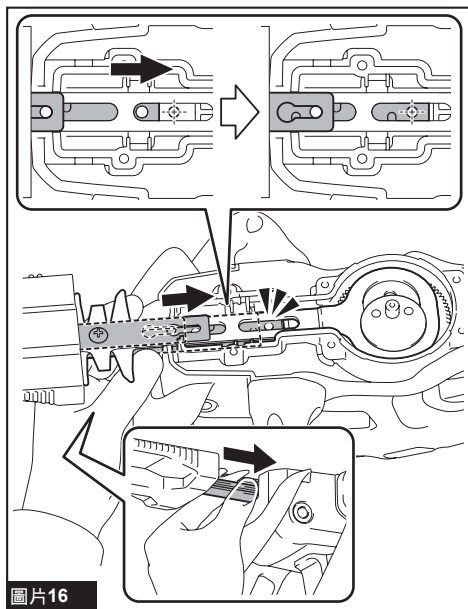
11. 將新的刀片裝到工具上，使樹脂套筒裝入齒輪的開孔。如果插銷上的樹脂套筒意外脫落，請先將其裝入齒輪的開孔。



圖片15

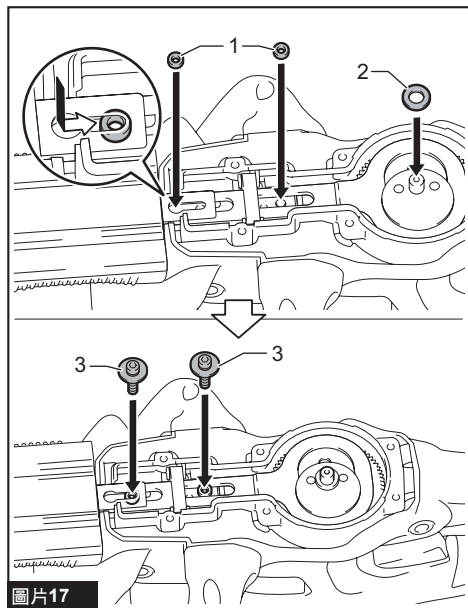
▶ 1. 刀片 2. 樹脂套筒 3. 開孔

12. 如圖所示，滑動導桿。



圖片16

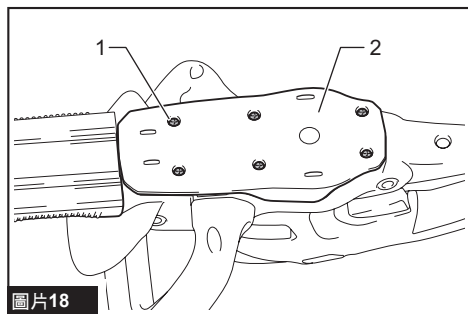
13. 裝上金屬套筒和平墊圈，並鎖緊螺栓。



圖片17

► 1. 金屬套筒 2. 平墊圈 3. 螺栓

14. 安裝外蓋，然後鎖緊 6 支螺絲。



圖片18

► 1. 螺絲 2. 外蓋

## 安裝或拆下碎屑承接器

### 選購配件

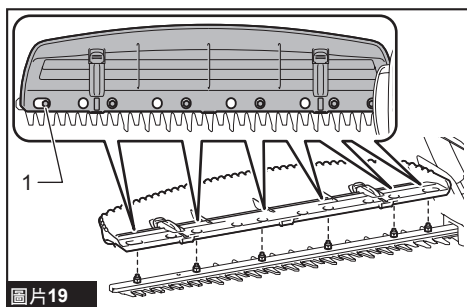
**⚠️ 小心：** 安裝或拆下碎屑承接器時，請務必配戴手套，以免雙手直接觸碰到刀片。

**注意：** 工具已安裝碎屑承接器時，無法安裝刀片保護罩。搬運或貯藏工具前，請先拆下碎屑承接器，然後安裝刀片保護罩，以免刀片暴露在外。

**注意：** 務必先拆下刀片保護罩，再安裝碎屑承接器。

碎屑承接器可收集廢棄樹葉，以利後續清理。它可安裝在本工具兩側的任一側。

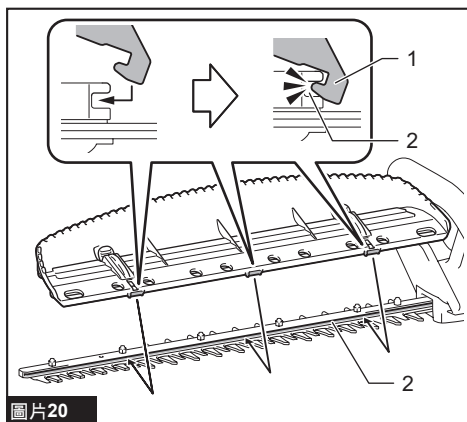
1. 將碎屑承接器上的開孔對齊刀片上的螺絲。



圖片19

► 1. 螺絲

2. 將碎屑承接器的爪部扣上刀片上的溝槽。

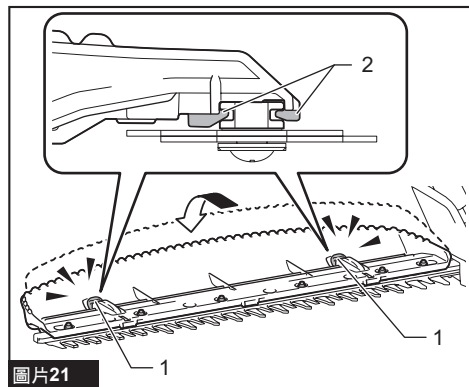


圖片20

► 1. 爪部 2. 溝槽

3. 按下碎屑承接器的鎖定桿，然後將爪部扣上刀片上溝槽的另一側。

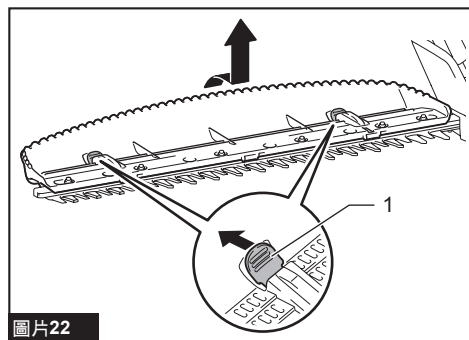
確定所有爪部緊緊扣上導桿的溝槽。



圖片21

► 1. 鎖定桿 2. 爪部

若要拆下碎屑承接器，請按壓鎖定桿來釋放爪部。



圖片22

► 1. 鎖定桿

注意：切勿在鉤環鎖定至刀片的情況下，嘗試強行拆下碎屑承接器。

## 操作

⚠警告：使雙手遠離刀片。

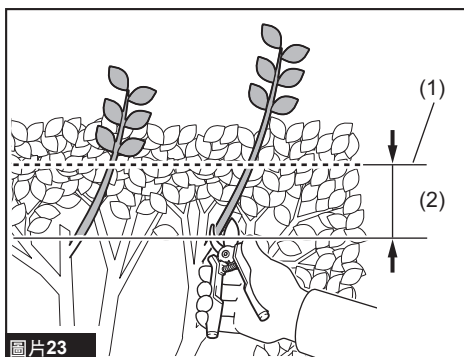
⚠小心：盡量避免在非常熱的天氣下操作本工具。操作本工具時，請注意您的身體狀況。

⚠小心：進行修剪時，請小心不要意外接觸到金屬籬笆或其他堅硬物體。刀片可能斷裂，使人員受傷。

⚠小心：請小心勿使刀片接觸地面。本工具可能回彈，使人員受傷。

⚠小心：請勿將本籬笆修剪機伸得過遠，這樣做極為危險，尤其在梯子上作業時更是如此。請勿站在任何會晃動或不穩固的地方工作。

注意：請勿試圖以本工具切割直徑超過10 mm的樹枝。利用樹枝切割器將樹枝切割至低於切割高度10 cm後，再使用本工具。



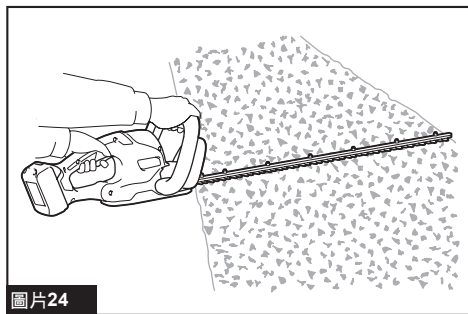
圖片23

► (1) 切割高度 (2) 10 cm

注意：請勿砍倒枯樹或類似的硬物。這樣做可能使本工具受損。

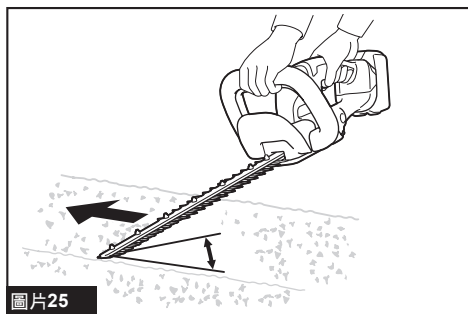
注意：請勿以刀片修剪草或雜草。刀片可能會被草或雜草纏住。

雙手握住工具，按下開關桿時握住前手柄並扣動開關扳機，然後將工具向前移動。



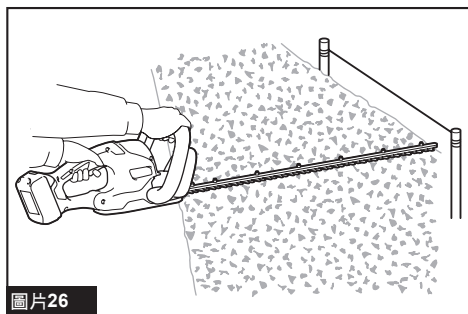
圖片24

基本操作方式如下：將刀片朝修剪方向傾斜，並以每公尺3至4秒的速度平穩緩慢移動。



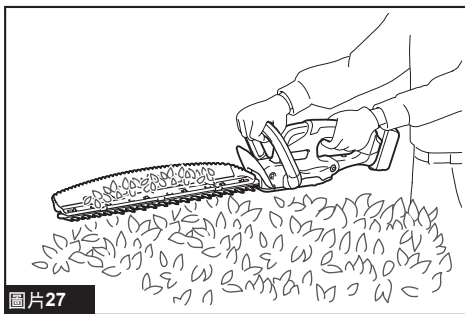
圖片25

若要平均修剪樹籬頂部，在想要的高度綁一條細繩並沿著細繩修剪。



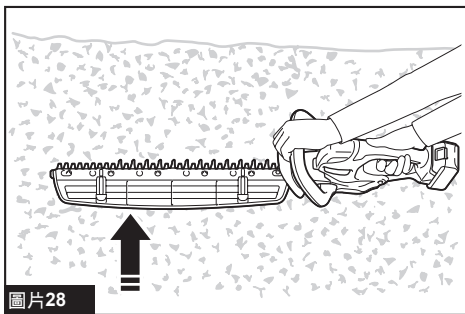
圖片26

如果將碎屑承接器裝在刀片上，它將會收集廢棄樹葉，以利後續清理。



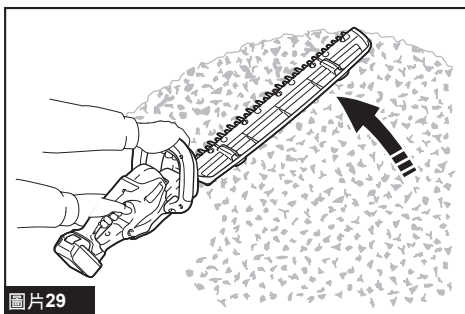
圖片27

如果要將籬笆的側邊修剪平整，請由下往上修剪。



圖片28

如果要修剪出圓形（例如修剪黃楊木或杜鵑等），請從根部往頂部修剪，以形成漂亮的弧度。



圖片29

## 保養

**⚠️ 小心：** 檢查或保養工具之前，請務必關閉工具電源開關並拆下電池組。

為了保證產品的安全與可靠性，任何維修或其他維修保養工作需由Makita（牧田）授權的或工廠維修服務中心來進行。務必使用Makita（牧田）的更換部件。

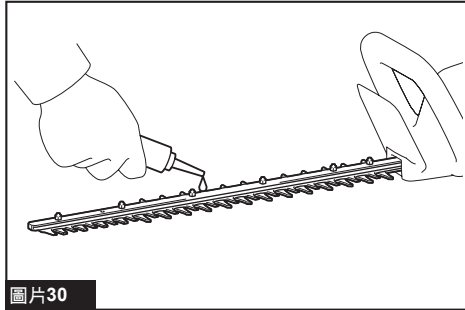
### 清潔本工具

清潔本工具時，請以乾布或泡過肥皂水並擰乾的布拭去灰塵。

**注意：** 切勿使用汽油、苯、稀釋劑、酒精或類似物品清潔工具。否則可能會導致工具變色、變形或出現裂縫。

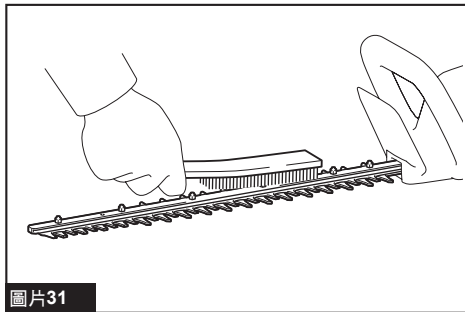
### 刀片保養

操作前或操作時每隔一小時，請在刀片上塗抹低黏滯性的油脂（機油或噴霧型潤滑油）。



圖片30

操作後，以鋼絲刷去除刀片兩面的灰塵，並以布將灰塵拭去，然後為刀片塗上低黏性油（機油或噴霧式潤滑油）。



圖片31

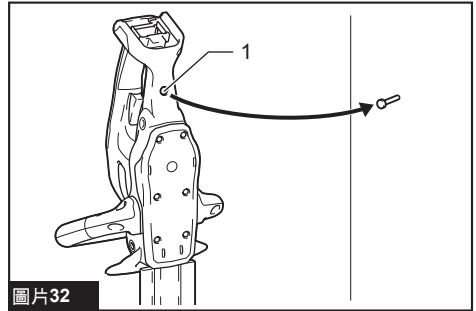
**注意：** 請勿在水中清洗刀片，這樣做可能會使本工具生鏽或損壞。

**注意：** 泥土和鏽蝕會造成刀片的過度摩擦，從而縮短每次電池充電後的操作時間。

### 存放

本工具底部的勾孔方便您將本工具懸掛在牆面的釘子或螺絲上。

將刀片保護罩裝在刀片上，以免刀片外露。請將本工具存放在兒童接觸不到的地方。請勿將本工具存放在潮濕或有雨的地方。



圖片32

► 1. 開孔

## 故障排除

請求維修之前先自行檢查。如果您發現本手冊中未作說明的問題，請勿拆解工具。應詢問Makita（牧田）授權的維修服務中心。務必使用Makita（牧田）的更換部件進行維修。

異常狀態	可能原因（故障）	糾正措施
電機不旋轉。	未安裝電池組。	安裝電池組。
	電池故障（電壓過低）	重新對電池充電。如果充電後無效，請更換電池。
	驅動系統無法正常工作。	請當地授權的維修服務中心進行維修。
電機在使用一小段時間后停止運轉。	電池電量低。	重新對電池充電。如果充電後無效，請更換電池。
	過熱。	停用工具，使其冷卻。
工具無法達到最大轉速。	電池安裝不當。	按照本說明書所述安裝電池組。
	電池電力下降。	重新對電池充電。如果充電後無效，請更換電池。
	驅動系統無法正常工作。	請當地授權的維修服務中心進行維修。
刀片無法移動： ⇒ 立即停止機器！	異物卡在刀片間。	關閉工具電源並取出電池組，然後再使用如夾鉗等工具取出異物。
	驅動系統無法正常工作。	請當地授權的維修服務中心進行維修。
異常振動： ⇒ 立即停止機器！	刀片破損、彎曲或磨損。	更換刀片。
	驅動系統無法正常工作。	請當地授權的維修服務中心進行維修。
刀片及馬達無法停止： ⇒ 立即卸下電池組！	電氣故障。	拆下電池組並請當地授權的維修服務中心進行維修。

## 選購附件

**⚠小心：** 這些附件或裝置建議使用於本說明書所指定的Makita（牧田）工具。如使用其他廠牌附件或裝置，可能導致傷人的危險。僅可將選購附件或裝置用於規定目的。

如您需要瞭解更多關於這些選購附件的信息，請諮詢當地的Makita（牧田）維修服務中心。

- 刀片總成
- 刀片保護罩
- 碎屑承接器
- Makita（牧田）原裝電池和充電器

**注：** 本列表中的一些部件可能作為標準配件包含於工具包裝內。規格可能因銷往國家之不同而異。









台灣RoHS限用物質含有量標示  
請掃描右方QR Code或參考下列網址；  
<https://makita.com.tw/rohs/>



生產製造商名稱：Makita Corporation  
進口商名稱：台灣牧田股份有限公司

電話：02-8601-9898      傳真機：02-8601-2266  
地址：新北市 24459 林口區文化三路二段 798 號

[www.makita.com](http://www.makita.com)

885996-117  
ZHTW  
20220914