



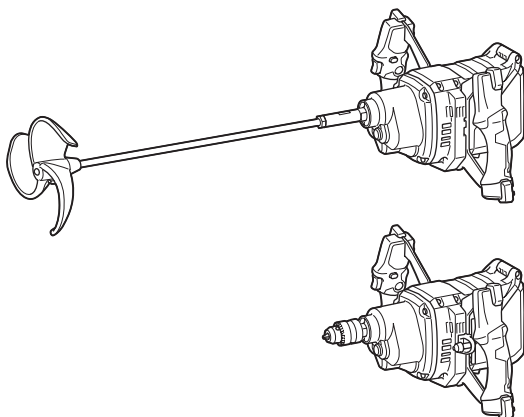
牧田®

使用說明書

# 充電式攪拌機

## UT001G

## UT002G



使用前請閱讀。

# 規格

型號：		UT001G	UT002G
無負載轉速	高速模式	0 - 920 min <sup>-1</sup> (rpm)	
	低速模式	0 - 500 min <sup>-1</sup> (rpm)	
最大攪拌片直徑		240 mm	
全長（不含機軸及攪拌片）	含電池蓋 S	373 mm	363 mm
	含電池蓋 L	412 mm	403 mm
額定電壓		D.C. 36 V - 40 V（最大）	
淨重		5.7 - 7.0 kg	5.8 - 7.2 kg

- 生產者保留變更規格不另行通知之權利。
- 規格和電池組可能因銷往國家之不同而異。
- 重量可能有所不同，視附件（包含電池組）而定。上表顯示符合EPTA-Procedure 01/2014的最輕及最重組合。

## 適用的電池組與充電器

電池組	BL4020 / BL4025 / BL4040* / BL4050F* / BL4080F* *：推薦的電池
充電器	DC40RA / DC40RB / DC40RC

- 上述某些電池組與充電器可能會因居住地區而無法使用。

**⚠警告：**務必使用上述的電池組與充電器。使用任何其他電池組與充電器可能會導致人員受傷和／或火災。

## 符號

以下顯示本設備可能使用的符號。在使用工具前，請務必理解其涵義。



請仔細閱讀使用說明書。



請勿在雨中使用本工具。



請勿以水清洗本工具。



僅用於歐盟國家  
由於本設備中存有危險組件，廢棄電氣與電子設備、蓄電池與電池可能會對環境與人體健康產生負面影響。請勿將電氣與電子器具或電池和家庭廢棄物一同處理！根據針對廢棄電氣與電子設備、蓄電池與電池及廢棄蓄電池與電池制訂的歐洲指令及其對本國法律的修改版，應依照環境保護法規個別存放廢棄電氣設備、電池與蓄電池，並將其送至都市垃圾獨立回收點。  
這類設備會在設備上以打叉的滑輪垃圾桶作為符號標示。

## 用途

本工具適用於攪拌牆壁材料等（可燃性材料除外）。

# 安全警告

## 一般電動工具安全警告

**警告：**請通讀本電動工具附帶的所有安全警告、安全事項、插圖和規格。未按照以下列舉安全事項而使用或操作可能導致觸電、火災和／或嚴重傷害。

### 妥善保存所有的警告和安全事項說明以備將來參考。

在該警告中的「電動工具」是指電網電源供電（接電源線）的電動工具或電池驅動（充電式）的電動工具。

#### 工作場地安全

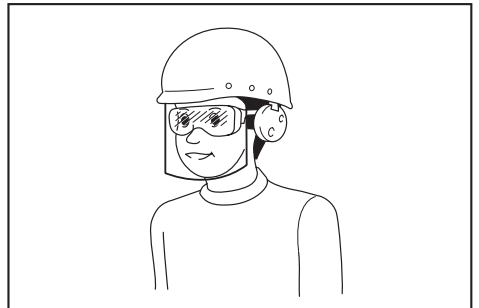
1. 保持工作場地清潔和明亮。混亂和黑暗的場所會引發事故。
2. 請勿在易爆環境，如有易燃液體、氣體或粉塵的環境下操作電動工具。電動工具產生的火花會點燃粉塵或氣體。
3. 操縱電動工具時不可讓兒童和旁觀者接近。操作時分心會使你無法正常控制機器。

#### 電氣安全

1. 電動工具插頭必須與插座匹配。絕不能以任何方式改裝插頭。需接地的電動工具不能使用任何轉換插頭。使用未經改裝的插頭和與之匹配的插座將減少觸電危險。
2. 工作時，身體不可接觸到接地的金屬體，例如鐵管、散熱器、火爐和冷凍機。如果身體接地會增加觸電危險。
3. 不得將電動工具暴露在雨中或潮濕環境中。若有水進入電動工具將增加觸電危險。
4. 不得腳踏導線。不可拖著導線移行工具或拉導線拔出插頭。還須避免使導線觸及高熱物體、油脂、尖銳邊緣或運動部件。受損或纏繞的導線會增加觸電危險。
5. 當在戶外使用電動工具時，一定要採用戶外專用的延長導線。採用戶外專用的延長導線能減少觸電的危險。
6. 如必須在潮濕的環境中使用電動工具，請使用殘餘電流裝置（RCD）保護電源。使用RCD保護電源能減少觸電的危險。
7. 電動工具會產生對使用者無害的電磁場（EMF）。不過，對心律調整器使用者及其他類似醫療器材的使用者而言，請務必先聯絡器材製造商及／或醫師以瞭解相關建議，再操作此類電動工具。

#### 人身安全

1. 保持警覺，當操作電動工具時關注所從事的操作並保持清醒。請勿在疲勞時或受到藥物、酒精或治療影響時操作電動工具。在操作電動工具期間分心可能會導致嚴重人身傷害。
2. 使用安全裝置。始終佩帶護目鏡。安全裝置，如適當條件下的防塵面具、防滑安全鞋、安全帽、防護耳罩等設備能減少人身傷害。
3. 避免意外起動。在將工具接上電源和／或電池組以及拿起或搬動電動工具之前，確保開關處於關閉位置。搬運工具時手指放在已接通電源的開關上或開關處於接通時插入插頭可能會引發事故。
4. 在電動工具接通之前，取下所有調節鑰匙或扳手。遺留在電動工具旋轉零件上的扳手或鑰匙會導致人身傷害。
5. 操作時手不要伸得太長。使用時請雙腳站穩，時刻保持平衡。這樣在意外情況下能很好地控制電動工具。
6. 注意衣裝。不要穿寬鬆衣服或佩帶飾品。勿使頭髮和衣服靠近運動部件。寬鬆衣服、佩飾或長發易卷入運動部件。
7. 如果提供了與排屑裝置、集塵設備連接用的裝置，則確保他們連接完好且使用得當。使用集塵設備可減少因碎屑引起的危險。
8. 切勿因頻繁使用本工具而自認熟練導致您大意輕忽工具的安全原則。一時的疏忽隨即會造成人員重傷。
9. 使用電動工具時，請務必配戴護目鏡，以防眼睛受到傷害。護目鏡需符合美國 ANSI Z87.1 標準、歐洲 EN 166 標準或澳洲／紐西蘭 AS/NZS 1336 標準。若於澳洲／紐西蘭地區，法定需配戴面罩以保護臉部。



雇主有責任監督工具操作者和其他鄰近工作區域的人員穿戴合適的安全保護裝備。

## 電動工具使用和注意事項

1. 使用電動工具時請勿用蠻力。根據用途使用適當的電動工具。選擇具有適當設計額定值的電動工具會使妳工作更有效、更安全。
2. 如果開關無法接通或關閉工具電源，則不可使用該電動工具。不能用開關來控制的電動工具是危險的且必須進行修理。
3. 在進行任何調整、更換配件或存放電動工具之前，請將插頭從電源上拔下，並且／或將可拆式電池組從工具上取下。此類防護性安全措施可減少電動工具突然起動的危險。
4. 將閒置的電動工具存放在小孩不能拿到之處，並且不要讓不熟悉電動工具或對這些說明不了解的人操作電動工具。電動工具在未經訓練的用戶手中是危險的。
5. 保養電動工具及配件。檢查運動部件的安裝誤差或卡滯情形、零件損壞和影響電動工具運轉的其他情況。如有損壞，電動工具必須在使用之前修理好。許多事故由保養不良的電動工具引發。
6. 保持切削刀具的鋒利和清潔。保養良好的有鋒利切削刃的刀具不易被卡住而且容易控制。
7. 按照使用說明書，根據作業條件和作業特點來使用電動工具、附件和工具的刀頭等。將電動工具用於那些與要求不符的操作可能會導致危險情況。
8. 手柄及握把表面務必保持乾燥清潔，不沾油脂。如手柄及握把表面油滑，將無法在非預期的情況下安全操控工具。
9. 使用此工具時，請勿穿戴可能會捲入的布質工作手套。布質工作手套捲入移動零件中，會導致嚴重的人身傷害。

## 用電池驅動的電動工具的使用和注意事項

1. 僅使用製造商指定的充電器進行充電。使用適用於某一類型電池組的充電器給其他電池組充電可能會引起火災。
2. 僅使用專門設計的電池組給電動工具供電。使用任何其他電池組可能會造成人身傷害及火災。
3. 不使用電池組時請將其遠離紙夾、硬幣、鑰匙、釘子、螺絲或其他小型金屬物體放置。這些物體可能會使電池端子短路。短接電池端子可能會引起燃燒或起火。
4. 使用過度時，電池中可能溢出液體；請避免接觸。如果意外接觸到電池漏液，請用水沖洗。如果液體接觸到眼睛，請就醫。電池漏液可能會導致過敏發炎或灼傷。

5. 請勿使用損壞或經修改過的電池組或工具。損壞或經修改過的電池可能會出現無法預料的運作情形，而引發火災、爆炸或人員受傷風險。
6. 請勿將電池組或工具暴露於火源或高溫環境。暴露於火源或 130°C 以上的高溫可能會發生爆炸。
7. 請遵守所有充電說明，並勿於說明中指定之溫度範圍外進行電池組或工具充電。以錯誤的方式或於指定之溫度範圍外進行充電，可能會損壞電池，並增加火災風險。

## 維修

1. 將你的電動工具送交專業維修人員修理，必須使用相同的備件進行更換。這樣將確保所維修的電動工具的安全性。
2. 請勿維修損壞的電池組。僅可由製造商或授權的維修商維修電池組。
3. 上潤滑油及更換附件時請遵循本說明書指示。

## 充電式攪拌機安全警告

1. 將雙手放在預定把手上固定工具。否則工具失控可能會造成人員受傷。
2. 攪拌可燃性材料時請確保通風充足，以避免有害氣體累積。產生的氣體可能會被吸入，或被電動工具產生的火花點燃。
3. 請勿攪拌食物。電動工具及其配件並非設計用以處理食物。
4. 確保將攪拌容器置於穩固的地方。容器若未妥善固定可能會意外移動。
5. 請遵循欲攪拌材料的說明與警告。欲攪拌的材料可能為有害材料。
6. 攪拌期間，請勿將手伸入攪拌容器，或插入任何物體。接觸攪拌片會導致嚴重的人員受傷。
7. 僅可在攪拌容器中啟動及停止工具。攪拌片可能會失控地彎曲或轉動。
8. 確保無液體噴濺於電動工具外殼。滲透電動工具的液體可能會使工具受損。
9. 請使用輔助把手（若隨附於工具）。否則工具失控可能會造成人員受傷。
10. 若進行切割配件可能會接觸到隱埋式線路的作業，請握住工具的絕緣抓握表面。切割配件接觸到「帶電」導線時，電動工具上暴露的金屬部分可能也會「帶電」，並可能導致操作人員觸電。
11. 請確保立足點穩固。在高處使用工具時，請確保下方無人。
12. 緊握工具。
13. 勿使您的手靠近旋轉部件。

14. 請勿放任工具自行運轉。僅可在握住工具的情況下操作工具。
15. 部分材料含有毒化學物質。小心切勿吸入粉塵，並避免皮膚接觸。請遵循材料供應商提供的安全警告。
16. 執行攪拌操作時，請將攪拌容器置於平坦且穩固的表面。
11. 廢棄電池須移出工具並安全地棄置。關於如何處理廢棄的電池，請遵循當地法規。
12. 電池僅可用於 **Makita**（牧田）規定產品。將電池裝入非相容產品中可能會導致起火、過熱、爆炸或電解液滲漏情形。
13. 若工具長時間不使用，電池須從工具移出。

## 妥善保存這些手冊。

**警告：** 請勿為圖方便或因對產品足夠熟悉（因重複的使用）而不嚴格遵循產品的安全規則。使用不當或不遵循本說明書中的安全規則會導致嚴重的人身傷害。

## 電池組的重要安全須知

1. 使用電池組之前，請閱讀（1）充電器、（2）電池和（3）使用電池的產品上的所有指示說明和注意標識。
2. 請勿拆解或改裝電池組。以免引發火災、過熱或爆炸。
3. 如果工具運行時間極短，請立即停止使用。否則可能會導致過熱、起火甚至爆炸。
4. 如果電解液進入眼睛，請立即用清水沖洗並就醫。這種情況可能會導致失明。
5. 請勿短接電池組：
  - (1) 請勿用任何導電材料觸碰電池端子。
  - (2) 避免將電池組與釘子、硬幣等金屬物品存放在同一容器中。
  - (3) 請勿將電池組置於水中或使其淋雨。電池短路會產生較大的電流、導致過熱並可能引起起火甚至擊穿。
6. 請勿在溫度可能達到或超過 **50 °C** 的場所存放或使用工具和電池組。
7. 請勿焚燒電池組，即使其已嚴重損壞或徹底磨損。電池組會在火中爆炸。
8. 請勿釘牢、切割、輾壓、丟擲、摔落電池組，或使電池組撞擊硬物。這類行為可能會引發火災、過熱或爆炸。
9. 請勿使用損壞的電池。
10. 本工具附帶的鋰離子電池需符合危險品法規要求。  
 第三方或轉運代理在進行商業運輸時，應遵循包裝和標識方面的特殊要求。有關運輸項目的準備作業，諮詢危險品方面的專業人士。同時，請遵守可能更詳盡的國家法規。  
 請使用膠帶保護且勿遮掩表面的聯絡資訊，並牢固封裝電池，使電池在包裝內不可動。

14. 使用期間和之後，電池組可能會發燙，因而造成燙傷或低溫灼傷。處理發燙的電池組時，請多加小心。
15. 使用後請勿立即觸碰工具的端子，因為端子溫度極高，足以造成燙傷。
16. 請勿讓碎屑或塵土卡在電池組的端子、孔洞和溝槽。否則可能會造成工具或電池組過熱、起火、爆炸及故障，導致燙傷或人員受傷。
17. 除非工具支援在高電壓電氣線路附近使用，否則請勿在高電壓電氣線路附近使用電池組。以免造成工具或電池組失常或故障。
18. 將電池置於孩童無法觸及之處。

## 妥善保存這些手冊。

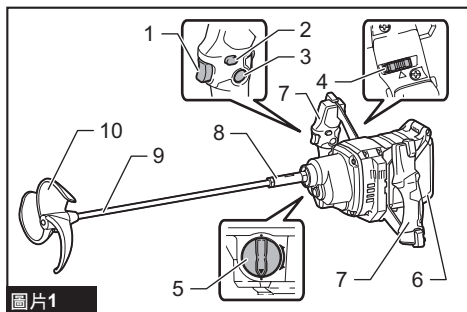
**小心：** 請僅使用原裝 **Makita**（牧田）電池。使用非原裝 **Makita**（牧田）電池或經過改裝的電池可能會導致電池爆炸，從而造成火災、人身傷害或物品受損。同時也會導致牧田工具和充電器的牧田保修服務失效。

## 保持電池最大使用壽命的提示

1. 要在電池組完全放電前對其充電。當發現工具動力不足時，一定要停止使用工具並對電池組進行充電。
2. 切勿對已經充滿的電池組再次充電。過度充電會縮短電池的使用壽命。
3. 要在室溫為 **10 °C – 40 °C** 的條件下對電池組充電。請在充電前使處於發熱狀態的電池組冷卻。
4. 不使用電池組時，請將其從工具或充電器取下。
5. 如果電池組長時間（超過六個月）未使用，請給其充電。

## 部件說明

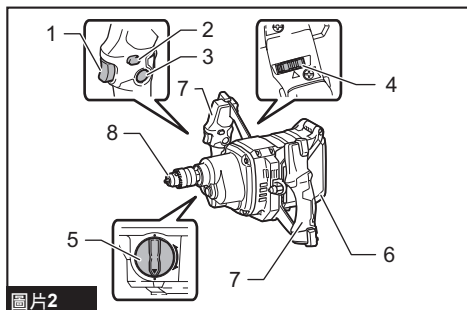
### 型號 UT001G



圖片1

1 開關扳機	2 保護鎖按鈕
3 鎖定按鈕	4 速度調節盤
5 變速旋鈕	6 電池蓋
7 把手	8 機軸固定座
9 機軸	10 攪拌片

### 型號 UT002G



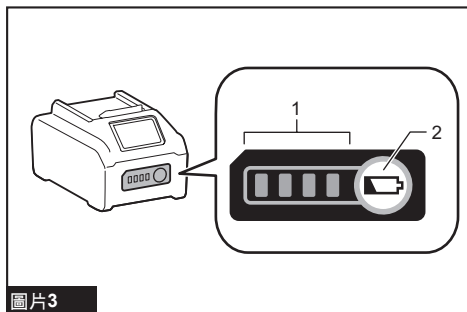
圖片2

1 開關扳機	2 保護鎖按鈕
3 鎖定按鈕	4 速度調節盤
5 變速旋鈕	6 電池蓋
7 把手	8 卡盤

## 使用前的準備

### 顯示電池的剩餘電量

按下電池組上的檢查按鈕顯示剩餘電池電量。指示燈將亮起數秒。



圖片3

► 1. 指示燈 2. 檢查按鈕

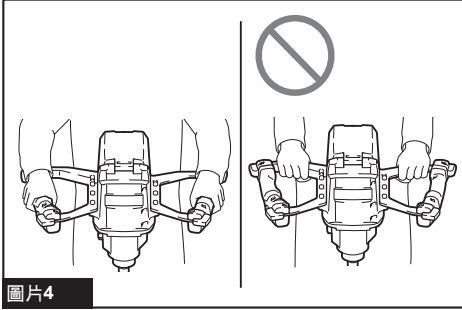
指示燈			剩餘電量
亮起	關閉	閃爍	
■ ■ ■ ■	□ □ □ □	▬ □ □ □	75%至100%
■ ■ ■ □	□ □ □ □	▬ □ □ □	50%至75%
■ ■ □ □	□ □ □ □	▬ □ □ □	25%至50%
■ □ □ □	□ □ □ □	▬ □ □ □	0%至25%
▬ □ □ □	□ □ □ □	▬ □ □ □	請對電池進行充電。
■ ■ □ □	□ □ □ □	▬ □ □ □	電池可能存在故障。

注：根據使用條件和環境溫度，指示電量可能於實際電量有稍許不同。

注：電池保護系統運作時，第一個（最左側）指示燈將閃爍。

## 使用前需了解的事項

在使用或搬運工具時請緊握把手。



圖片4

**⚠️ 小心：** 請勿握住金屬板部件。銳利部位可能會造成受傷。

## 工具／電池組保護系統

本工具設有工具／電池組保護系統。此系統可自動切斷馬達電源，以延長工具和電池使用壽命。若本工具或電池組在操作期間處於下列環境，將自動停止運轉：

### 過載保護

以會導致異常高電流的方式操作工具／電池時，本工具會自動停止。在此情況下，請關閉工具電源並停止會導致工具過載的操作方式。之後再開啟工具電源，重新啟動工具。

### 過熱保護

工具／電池過熱時，工具會自動停止。在此情況下，請先讓工具／電池冷卻，再重新啟動工具。

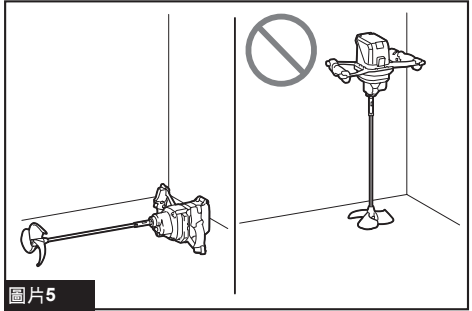
### 過放電保護

電池剩餘電量變低時，本工具自動停止運轉。如果即使在打開開關時本產品仍不運轉，請從工具上拆下電池並給電池充電。

## 使用方式

**⚠️ 小心：** 在對工具進行任何裝配操作之前，請務必關閉工具電源開關並取下電池組。

**注意：** 當您未在操縱時，讓機器平放並妥善儲存。



圖片5

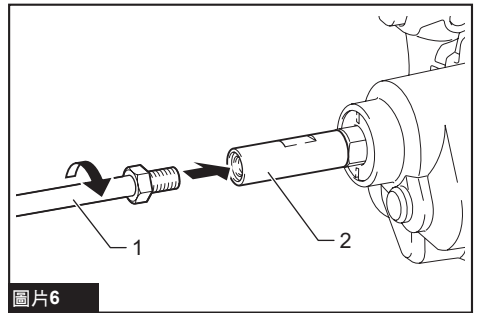
## 組裝

### 安裝機軸

#### 選購配件

#### UT001G

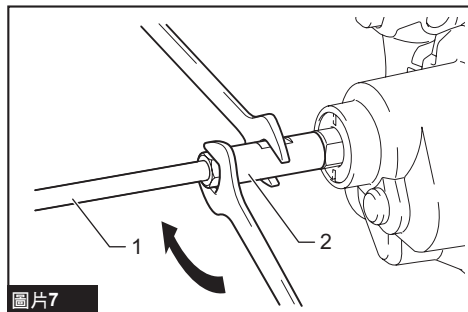
1. 將機軸鎖入機軸固定座。



圖片6

- 1. 機軸 2. 機軸固定座

2. 使用 19 號扳手固定住機軸固定座上的平口，使機軸固定座無法轉動。保持平口不動，使用另一把 19 號扳手依箭頭方向鎖緊六角螺母。

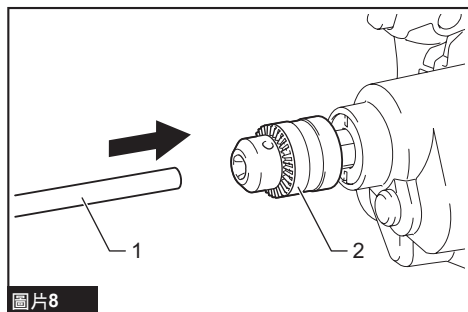


圖片7

► 1. 機軸 2. 機軸固定座

## UT002G

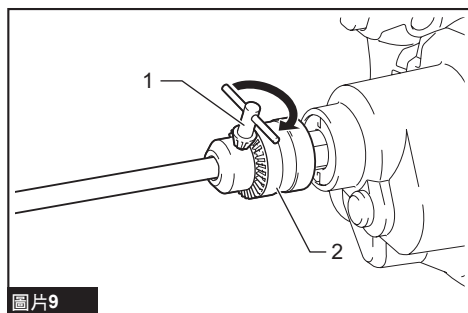
1. 將機軸裝入卡盤並推到底。



圖片8

► 1. 機軸 2. 卡盤

2. 用手鎖緊卡盤，接著各在三個孔洞中置入卡盤鍵，並將其順時針鎖緊。確認於三個孔處平均地鎖緊卡盤鍵。

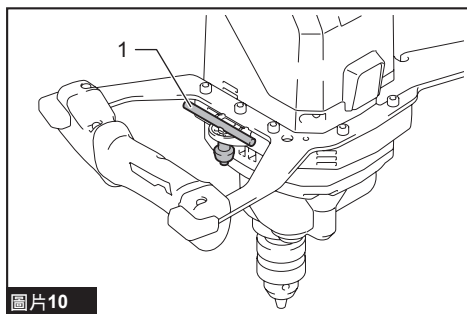


圖片9

► 1. 卡盤鍵 2. 卡盤

3. 若要拆卸機軸，將卡盤鍵插入一個孔中並逆時針旋轉，然後用手鬆開卡盤。

4. 不使用時，請如圖所示存放卡盤鍵，以防遺失。



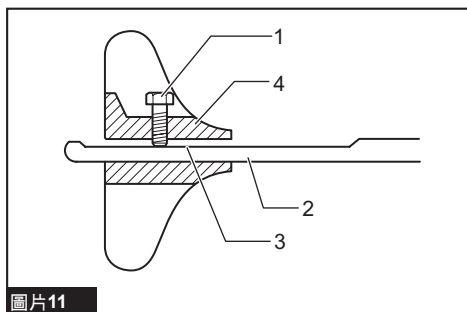
圖片10

► 1. 卡盤鍵

## 安裝攪拌片

### 選購配件

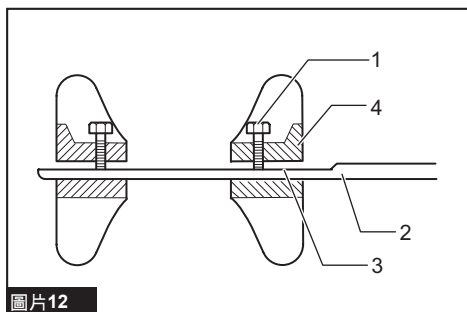
將攪拌片插入機軸，接著使用六角螺栓固定。此時，確保六角螺栓頂端隨時安裝在機軸的平坦表面上，然後用隨附的扳手鎖緊六角螺栓。



圖片11

► 1. 六角螺栓 2. 機軸 3. 平坦表面  
4. 攪拌片

在兩個不同位置安裝攪拌片時，請使用六角螺栓將兩個攪拌片安裝並固定在機軸的平坦部位，使攪拌片的相同表面保持相向，如圖所示。



圖片12

► 1. 六角螺栓 2. 機軸 3. 平坦表面  
4. 攪拌片



注：請向您當地的 Makita（牧田）維修服務中心洽詢可使用的攪拌片。

## 安裝或拆卸電池組

**⚠️ 小心：** 安裝或拆卸電池組前，請務必關閉工具電源。

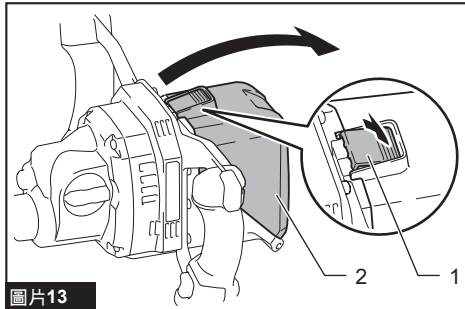
**⚠️ 小心：** 安裝或拆卸電池組時請握緊工具和電池組。未握緊工具和電池組可能會導致它們從您的手中滑落，損壞工具和電池組，造成人身傷害。

**⚠️ 小心：** 本工具請勿搭配腰掛式電池轉接座使用。若將腰掛式電池轉接座連接到工具，則電池蓋將無法關閉，而且在電池蓋開啟時使用工具，可能會導致人員受傷。

**⚠️ 小心：** 在開啟或關閉電池蓋時，請小心不要夾傷手指。

**注意：** 安裝與電池大小相符的電池蓋。

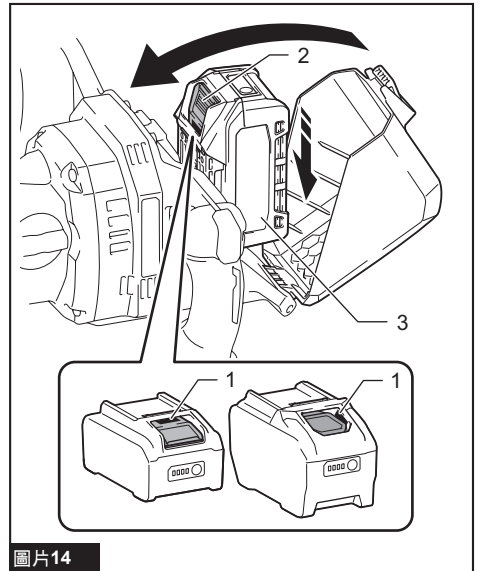
按下電池蓋上的按鈕並打開電池蓋。



圖片13

▶ 1. 按鈕 2. 電池蓋

拆卸電池組時，要在滑動電池組前側按鈕的同時將其從工具中抽出。



圖片14

▶ 1. 紅色指示器 2. 按鈕 3. 電池組

安裝電池組時，將電池組舌片對準外殼上的槽溝，並將其滑入定位。將其插到底，直到聽見喀嗒聲鎖入定位為止。如果您能看見圖中所示的紅色指示器，則表示尚未完全鎖定。

安裝電池組後，請確實關上電池蓋。

**⚠️ 小心：** 務必將電池組完全插入，直至看不見紅色指示器為止。否則其可能會意外從工具中脫落出來從而造成自身或他人受傷。

**⚠️ 小心：** 請勿過度用力安裝電池組。如果電池組滑動不平滑，可能是插入不當。

## 開關操作

**警告：** 將電池組裝入工具前，請務必確認開關扳機是否正確作動，且在將其扣到底並釋放後能夠回到「OFF」（關閉）位置。

**警告：** 切勿用膠帶或其他方法封住保護鎖按鈕，使其無法運作。保護鎖按鈕無法運作的開關會導致工具意外運行和嚴重的人員傷害。

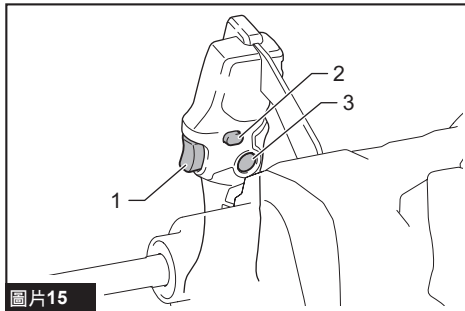
**警告：** 若工具可在僅扣動開關扳機而未按下保護鎖按鈕的情況下運行，切勿使用工具。使用需要維修的開關會導致意外運行和嚴重的人員傷害。在繼續使用工具前，請將其送回至 Makita（牧田）維修服務中心進行修復。

**警告：** 請勿在鎖定按鈕接合時安裝電池組。

為避免意外扣動開關扳機，本工具配備了保護鎖按鈕。要啟動本工具時，請按下保護鎖按鈕並扣動開關扳機。

在開關扳機上施力越大，則工具速度越快。釋放開關扳機即可停止。

若要連續操作，請在扣動開關扳機的同時壓入鎖定按鈕，然後釋放開關扳機。若要停止工具，請將開關扳機扣到底再釋放。



圖片15

► 1. 開關扳機 2. 保護鎖按鈕 3. 鎖定按鈕

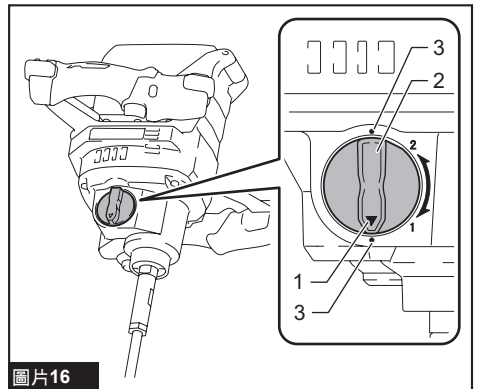
## 操作變速旋鈕

**注意：** 僅可在工具完全靜止後使用變速旋鈕。在工具停止前便切換工具速度模式可能會使其損壞。

**注意：** 請務必小心將變速旋鈕轉至正確位置。若在變速旋鈕處於位置「1」及「2」間的情況下操作工具，工具可能會損壞。

**注意：** 若轉速在高速模式操作期間大幅降低，請停止工具，並切換至低速模式。否則，馬達可能會過載，而導致故障或起火。

兩種速度範圍可預先以變速旋鈕選擇。請針對要攪拌的材料選擇正確的速度模式。若要變更速度模式，請轉動變速旋鈕，使指針指向圓點位置 1（低速模式）或圓點位置 2（高速模式）。

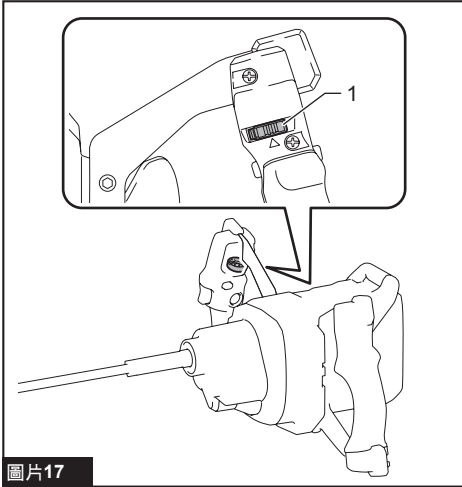


圖片16

► 1. 指針 2. 變速旋鈕 3. 圓點

## 操作速度調節盤

轉動速度調節盤即可無段調整工具速度。完全扣下開關扳機時可調整無負載轉速，低速模式下為  $270 \text{ min}^{-1}(\text{rpm})$  至  $500 \text{ min}^{-1}(\text{rpm})$ ，高速模式下為  $500 \text{ min}^{-1}(\text{rpm})$  至  $920 \text{ min}^{-1}(\text{rpm})$ 。當調節盤向數字 5 的方向旋轉時，可獲得較高速度；向數字 1 的方向旋轉時，可獲得較低速度。請針對要攪拌的材料選擇正確的速度。



圖片17

### ▶ 1. 速度調節盤

**注意：**速度調節盤最多只能轉至 5 並回到 1。請勿強制超過 5 或 1。

## 防止意外重啟功能

如果在安裝電池組的情況下扣動開關扳機或鎖定開關扳機，將無法啟動工具。欲啟動本工具時，請釋放開關扳機，然後扣動開關扳機。

## 電子功能

本工具配備以下方便操作的電子功能。

### 柔啟動

柔啟動功能可將啟動震動減至最小，並流暢地啟動工具。

## 基本操作

**⚠️小心：**請勿攪拌可燃性材料，或是在可燃性材料四周操作工具，如使用稀釋劑作為溶劑的油漆。否則可能會造成人員受傷。

**⚠️小心：**請勿於高速模式中攪拌高黏性材料。否則可能導致工具失控並造成人員受傷。

**⚠️小心：**請勿在攪拌容器外旋轉攪拌片。

**⚠️小心：**若您在使用期間聽見異音，請關閉開關並停止使用工具。

**注意：**若在攪拌片浮出材料時進行攪拌，請注意勿將材料濺出。

**注意：**請勿將工具用於攪拌砂漿、混凝土等以外的用途。

1. 請依據欲攪拌材料選擇高速模式或低速模式。
2. 請用雙手握緊工具。將攪拌片完整放置在材料下。確定材料未固化且確保工作場所安全，然後再開啟工具。
3. 攪拌操作期間，將攪拌片上下移動，使材料整體皆可受到攪拌。
4. 攪拌完成後時，請關閉工具。確保攪拌片完全停止後，再從攪拌容器中將其取出。

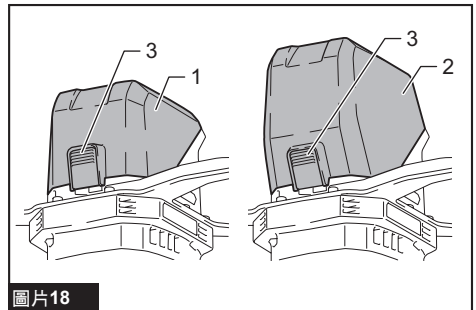
## 適用操作

**⚠️小心：**調節或檢查工具功能之前，請務必關閉工具電源開關並取下電池組。

## 更換電池蓋

### 選購配件

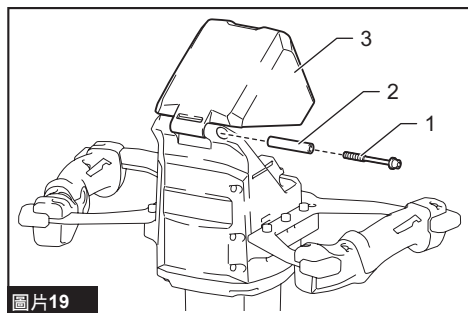
配合電池組的大小安裝電池蓋之一。



圖片18

### ▶ 1. 電池蓋 S 2. 電池蓋 L 3. 按鈕

1. 按下電池蓋上的按鈕並打開標配電池蓋。
2. 鬆開固定標配電池蓋的螺絲。然後卸下螺絲、套筒及電池蓋。

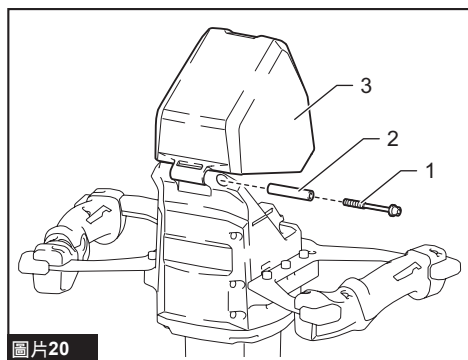


圖片19

- 1. 螺絲 2. 套筒 3. 電池蓋（標配）

注：套筒可能會留在安裝孔中。在此情況下，使用螺絲或類似器具拉出。

3. 將選用電池蓋上的安裝孔對準外殼上的安裝孔。插入套筒。接著，鎖緊螺絲將其固定至定位。



圖片20

- 1. 螺絲 2. 套筒 3. 電池蓋（選用）

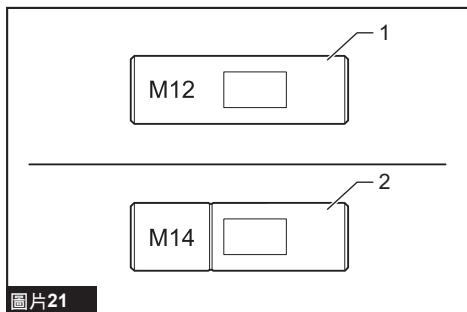
4. 確實關閉電池蓋。

## 安裝或拆下機軸固定座

規格因國家而異

### UT001G

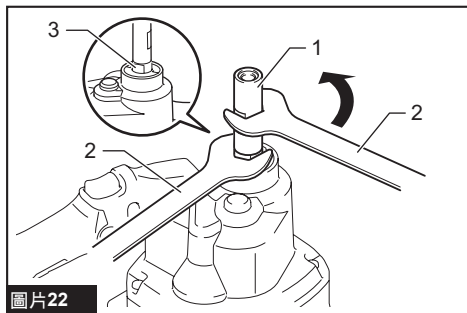
安裝選用的機軸固定座之一，以配合機軸的螺絲大小。



圖片21

- 1. M12 機軸固定座 2. M14 機軸固定座

用扳手固定心軸，再用其他扳手鬆開機軸固定座。



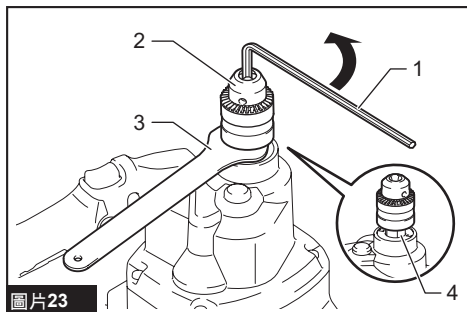
圖片22

- 1. 機軸固定座 2. 扳手 3. 心軸

若要安裝機軸固定座，請按拆卸程序的相反順序進行。

### UT002G

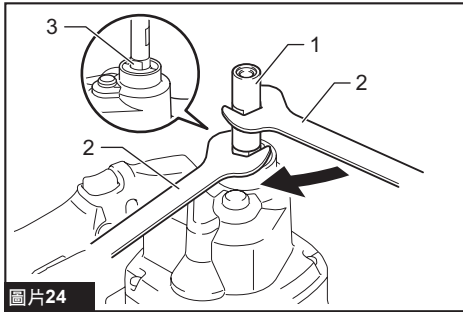
1. 將六角扳手插入卡盤，接著在以扳手固定心軸的同時，使用六角扳手鬆開卡盤。



圖片23

- 1. 六角扳手 2. 卡盤 3. 扳手 4. 心軸

2. 使用扳手鎖緊機軸固定座，同時用另一把扳手固定心軸。



圖片24

▶ 1. 機軸固定座 2. 扳手 3. 心軸

## 使用後的處置

使用完畢後，請以濕布或類似物品仔細擦拭殘留於工具上的材料。氣孔、開關區、護蓋開口等部位應特別留意清潔。

**注意：**請勿將本工具放入水中清洗。水會流進馬達外殼中，並造成馬達故障。

## 保養

**小心：**檢查或保養工具之前，請務必關閉工具電源開關並拆下電池組。

**注意：**切勿使用汽油、苯、稀釋劑、酒精或類似物品清潔工具。否則可能會導致工具變色、變形或出現裂縫。

為了保證產品的安全與可靠性，任何維修或其他維修保養工作需由 Makita（牧田）授權的或工廠維修服務中心來進行。務必使用 Makita（牧田）的更換部件。

## 疑難排解

送修前，請檢查下列幾點。

1. 關閉工具電源並重新開啟，以重新啟動。
2. 對電池進行充電，或更換為已充電的電池。
3. 等待工具和電池冷卻。

如果恢復保護系統運作後，情況沒有任何改善，請洽詢當地 Makita（牧田）維修服務中心。

## 選購附件

**小心：**這些附件或裝置建議使用於本說明書所指定的 Makita（牧田）工具。如使用其他廠牌附件或裝置，可能導致傷人的危險。僅可將選購附件或裝置用於規定目的。

如您需要瞭解更多關於這些選購附件的信息，請諮詢當地的 Makita（牧田）維修服務中心。

- 攪拌片
- 機軸
- 電池蓋
- Makita（牧田）原裝電池和充電器

**注：**本列表表中的一些部件可能作為標準配件包含於工具包裝內。規格可能因銷往國家之不同而異。





台灣RoHS限用物質含有量標示  
請掃描右方QR Code或參考下列網址；  
<https://makita.com.tw/rohs/>



生產製造商名稱：Makita Corporation  
進口商名稱：台灣牧田股份有限公司

電話：02-8601-9898      傳真機：02-8601-2266  
地址：新北市 24459 林口區文化三路二段 798 號

[www.makita.com](http://www.makita.com)

885997-115  
ZHTW  
20220818