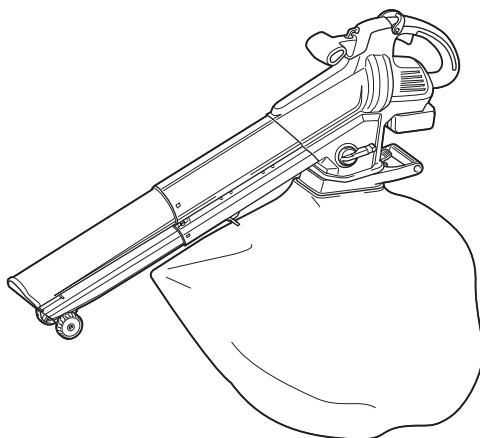
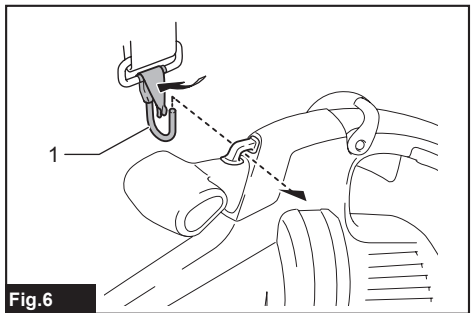
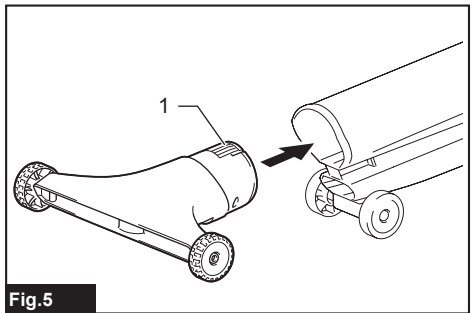
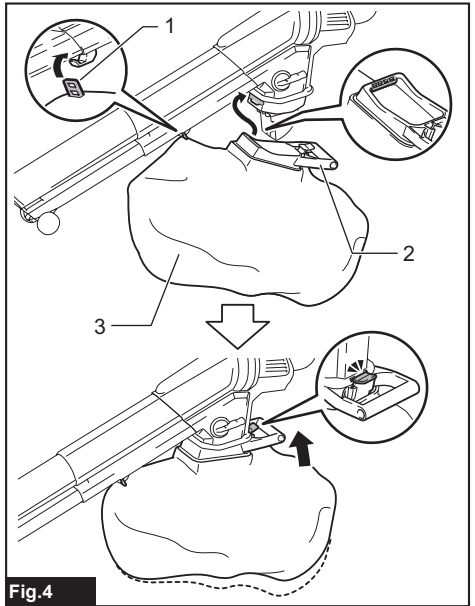
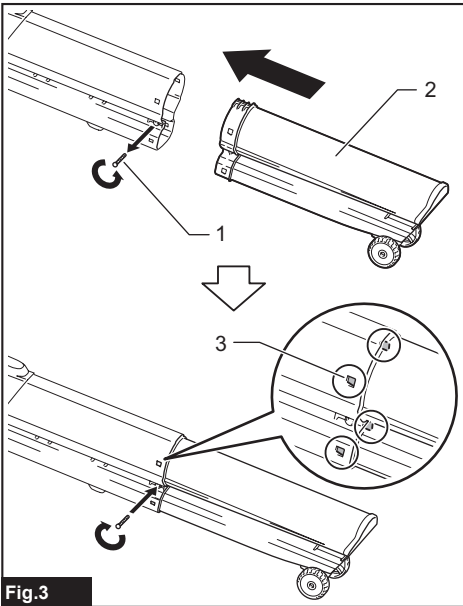
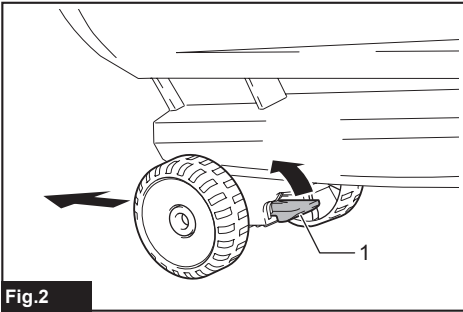
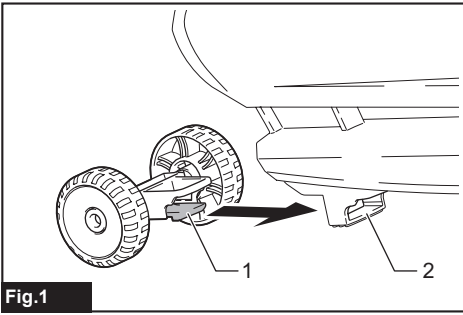




EN	Cordless Blower Vacuum	INSTRUCTION MANUAL	5
RU	Аккумуляторный Воздуходув/Пылесос	РУКОВОДСТВО ПО ЭКСПЛУАТАЦИИ	13
KK	Аккумуляторлы ауа үрлегіш/шаңсорғыш	ПАЙДАЛАНУ ЖӨНІНДЕГІ НҰСҚАУЛЫҚ	22
TR	Akülü Üfleyici Vakum	KULLANMA KILAVUZU	32
ZHTW	充電式吹風機	使用説明書	40

DUB187





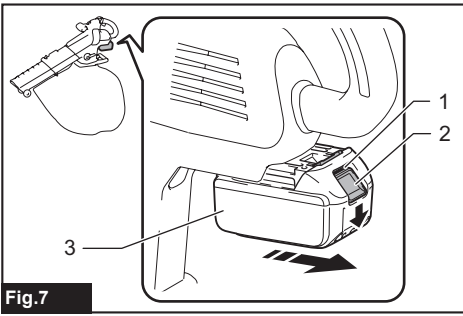


Fig. 7

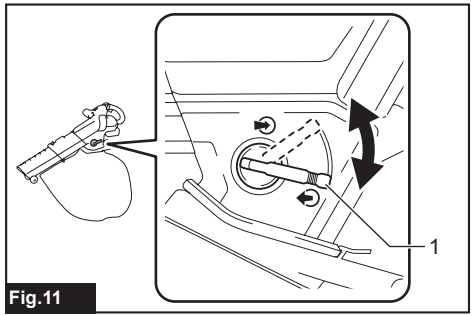


Fig. 11

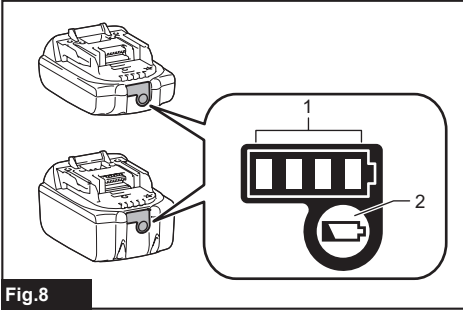


Fig. 8

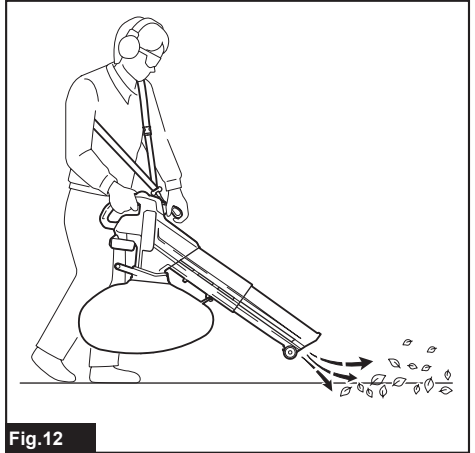


Fig. 12

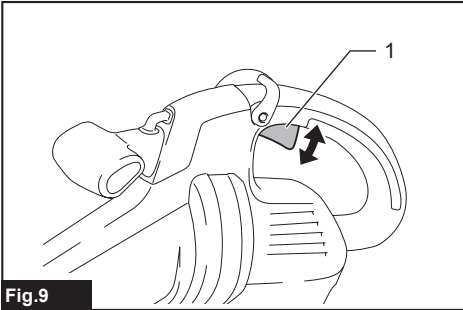


Fig. 9

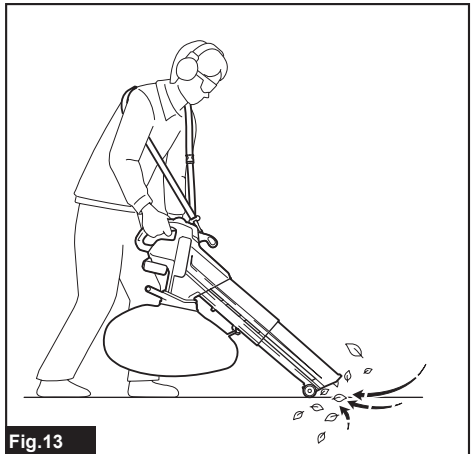


Fig. 13

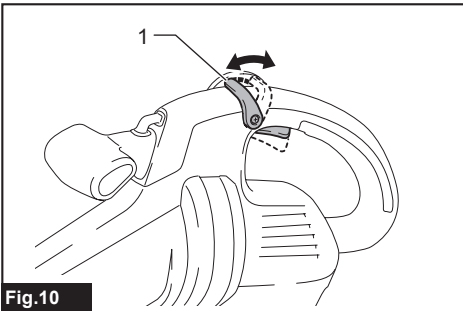


Fig. 10

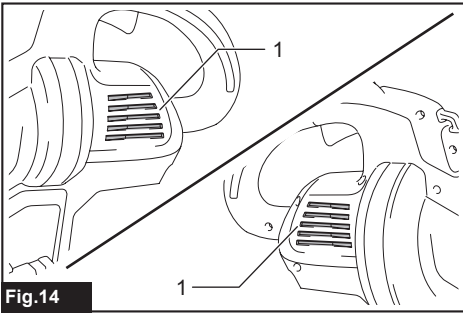


Fig.14

規格

型號：		DUB187
能力 (吹風機)	風量	4.2 m ³ /min
	風速 (平均)	52 m/s
	風速 (最大)	64 m/s
能力 (真空)	風量	6.1 m ³ /min
	吸塵量	25 公升
全長		1,168 mm
額定電壓		18 V d.c.
淨重		3.7 - 4.0 kg

- 生產者保留變更規格不另行通知之權利。
- 規格可能因銷往國家之不同而異。
- 重量可能有所不同，視附件（包含電池組）而定。上表顯示符合EPTA-Procedure 01/2014的最輕及最重組合。

適用的電池組與充電器

電池組	BL1815N / BL1820B / BL1830B / BL1840B / BL1850B / BL1860B
充電器	DC18RC / DC18RD / DC18RE / DC18SD / DC18SE / DC18SF / DC18SH / DC18WC

- 上述某些電池組與充電器可能會因居住地區而無法使用。

警告：務必使用上述的電池組與充電器。使用任何其他電池組與充電器可能會導致人員受傷和/或火災。





建議使用的電纜連接式電源




背負式電池包	PDC01
--------	-------

- 上述電纜連接式電源可能會因居住地區而無法使用。
- 使用電纜連接式電源前，請閱讀其上方的指示和注意標識。

符號

以下顯示本設備可能使用的符號。在使用工具前，請務必理解其涵義。

-  特別小心和注意。
-  請仔細閱讀使用說明書。
-  勿使您的手靠近旋轉部件。
-  長髮可能會導致糾纏事故。

-  使旁觀者遠離。
-  請佩帶護目鏡和護耳罩。
-  請勿暴露於潮濕環境。



僅用於歐盟國家

由於本設備中存有危險組件，廢棄電氣與電子設備、蓄電池與電池可能會對環境與人體健康產生負面影響。請勿將電氣與電子器具或電池和家庭廢棄物一同處理！根據針對廢棄電氣與電子設備、蓄電池與電池及廢棄蓄電池與電池制訂的歐洲指令及其對本國法律的修改版，應依照環境保護法規個別存放廢棄電氣設備、電池與蓄電池，並將其送至都市垃圾獨立回收點。

這類設備會在設備上以打叉的滑輪垃圾桶作為符號標示。



符合歐盟戶外噪音指令的保證聲功率位準。

用途

本機器用於吹除及吸取。切勿將本機器挪作他用。否則可能會造成人員受傷。

噪音

典型A加權噪音級別（根據EN50636-2-100:2014測定）：

聲壓級（ L_{pA} ）：81.8 dB (A)

不確定度（K）：3 dB (A)

聲功率級別（ L_{WA} ）：94.32 dB (A)

不確定度（K）：0.94 dB (A)

注：聲明的噪音值係根據標準測試方法測定，可用於相互比較工具。

注：聲明的噪音值亦可用於暴露的初步評估。

警告： 請佩帶護耳罩。

警告： 實際使用電動工具時的噪音值，可能因使用方法（尤其是處理的工件種類）而不同於聲明的噪音值。

警告： 請務必基於預測的實際使用條件（考慮操作周期的所有方面，如工具關閉時間、怠速運行時間和啟動時間）採取安全措施保護操作人員。

振動

振動總值（三軸矢量和）（根據EN50636-2-100:2014測定）：

工作模式：無負載操作（吹風）

振動值（ a_h ）：< 2.5 m/s²

不確定度（K）：1.5 m/s²

工作模式：無負載操作（吸塵）

振動值（ a_h ）：< 2.5 m/s²

不確定度（K）：1.5 m/s²

注：聲明的總振動值係根據標準測試方法測定，可用於相互比較工具。

注：聲明的總振動值亦可用於暴露的初步評估。

警告： 實際使用電動工具時的振動值，可能因使用方法（尤其是處理的工件種類）而不同於聲明的振動值。

警告： 請務必基於預測的實際使用條件（考慮操作周期的所有方面，如工具關閉時間、怠速運行時間和啟動時間）採取安全措施保護操作人員。

EC符合性聲明

僅用於歐洲國家

本使用說明書的附錄A包含了EC符合性聲明。

安全警告

吹吸兩用充電式吹風機安全須知

警告： 請仔細讀完下列安全警告以及安全事項。未按照以下列舉的警告和安全事項而使用或操作可能導致觸電、火災和/或嚴重傷害。

妥善保存所有的警告和安全事項說明以備將來參考。

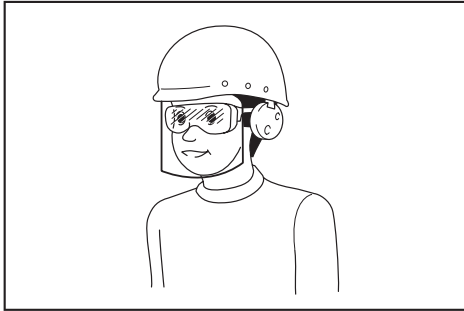
訓練

1. 請仔細閱讀本說明手冊。務必熟悉本機器的控制與正確使用方式。
2. 切勿讓兒童及生理、感官或心智不健全者，或缺乏使用經驗與知識者，以及不熟悉操作說明的人員使用本機器。當地法規可能會限制操作人員的年齡。
3. 切勿在附近有人（特別是兒童）或寵物的情況下操作本機器。

4. 操作時請謹記，如果因未能遵守使用說明書中的指示對他人及其財產造成意外或損失，操作人員或用戶必須為此負責。

準備

1. 操作本機器期間，務必穿著厚實的鞋子及長褲。
2. 請勿穿著可能會被機器吸入的寬鬆衣物或首飾。請勿將長髮靠近吸入口。
3. 使用電動工具時，請務必配戴護目鏡，以防眼睛受到傷害。護目鏡需符合美國 **ANSI Z87.1** 標準、歐洲 **EN 166** 標準或澳洲／紐西蘭 **AS/NZS 1336** 標準。若於澳洲／紐西蘭地區，法定需配戴面罩以保護臉部。



雇主有責任監督工具操作者和其他鄰近工作區域的人員穿戴合適的安全保護裝備。

4. 為避免灰塵造成不適，建議佩帶口罩。
5. 操作機器時，請務必穿著止滑的防護鞋。不露趾的止滑安全靴及安全鞋能降低受傷風險。
6. 使用安全裝置。始終佩帶護目鏡。安全裝置，如適當條件下的防塵面具、防滑安全鞋、安全帽、防護耳罩等設備能減少人身傷害。

操作

1. 關閉機器電源並將電池組取下，確認所有移動部件皆已完全靜止。
 - 無論何時離開機器時。
 - 清除堵塞物前。
 - 檢查、清潔或使用機器前。
 - 本機器出現異常振動時。
 - 無論何時將機器從吹風機切換成吸塵器或反向切換時。
 - 撞擊到異物後，檢查機器是否受損。
2. 僅可在光線或照明良好的情況下操作本機器。
3. 請勿過度拉伸身體，需始終保持適當平衡，並站穩腳步。

4. 站立於斜坡上時，請確保立定點安全。
5. 請走動操作，切勿跑動操作。
6. 保持所有冷卻空氣入口無碎屑。
7. 使用本機器進行吹風機操作時，切勿將碎屑往他人方向吹送。使用本機器進行吸塵器操作時，小心不要讓弱風將碎屑從集塵袋往他人方向吹送。
8. 請在建議場所與穩固的表面上操作本機器。
9. 請勿在高處操作本機器。
10. 使用本機器時，切勿將噴嘴指向附近的人。
11. 切勿塞住吸入口及／或吹風機出口。
 - 在佈滿粉塵的區域中操作時，請注意勿使灰塵及塵土阻塞吸入口或吹風機出口。
 - 請勿使用非 **Makita**（牧田）提供的噴嘴。
 - 請勿以本吹風機為球類、橡膠船或類似物進行充氣。
12. 請勿在開啟的窗戶附近操作本機器。
13. 建議在合理的時間操作本機器，若於清晨或深夜操作，可能會打擾到他人。
14. 建議在吹風前使用耙子及掃把將碎屑弄鬆。
15. 若本機器撞擊到任何異物，或是發出任何異音或振動，請立即關閉機器開關以將其停止。請取下本機器電池組，並在重新啟動與操作機器前檢查是否受損。若本機器損壞，請洽詢 **Makita**（牧田）授權維修服務中心進行維修。
16. 請勿將手指或其他物品塞入吸入口或吹風機出口。
17. 避免意外啟動。在插入電池組以及拿起或搬動本機器之前，確保開關處於關閉位置。若搬運本機器時手指置於開關上，或在開關處於開啟位置時將機器通電，則可能會引發事故。
18. 切勿吹除或吸進危險物品，如釘子、玻璃碎片或刀片。
19. 請勿在可燃性物質附近操作本機器。
20. 避免在低溫環境中長時間操作本機器。
21. 在保護罩或隔離罩有損壞，或安全裝置未安裝到位時，切勿操作機器。

維護與存放

1. 所有螺帽、螺栓和螺絲皆需保持鎖緊，以確保本機器處於安全的運作狀態。
2. 若零件磨損或受損，請以 **Makita**（牧田）提供的零件進行更換。

3. 將本機器存放在乾燥、兒童無法觸及的地方。
4. 停止機器以進行檢查、維修、存放或更換配件時，請關閉機器開關，並確保所有移動部件皆已完全靜止，然後再取下電池組。對本機器進行任何作業前，請等待其冷卻。請小心維護本機器，並保持乾淨。
否則可能會造成事故或人員受傷。
5. 存放前，請務必等待本機器確實冷卻。
6. 請勿將本機器暴露在雨中。請將本機器存放於室內。
7. 抬起本機器時，請務必屈膝，並小心勿傷及背部。
8. 定期執行保養。建議在每次操作前執行保養。

用電池驅動的電動工具的使用和注意事項

1. 僅可使用製造商指定的充電器進行充電。使用適用於某一類型電池組的充電器為其他電池組充電，可能會引起火災。
2. 電動工具僅可使用專門設計之電池組。使用任何其他電池組，可能會造成人員受傷及火災。
3. 不使用電池組時，請將其遠離紙夾、硬幣、鑰匙、釘子、螺絲或其他小型金屬物體放置，這些物體可能會使電池端子短路。使電池端子短路可能會造成灼傷或起火。
4. 使用過度時，電池中可能溢出液體；請避免接觸。如果意外接觸到電池漏液，請用水沖洗。如果液體接觸到眼睛，請就醫。電池漏液可能會導致過敏發炎或灼傷。
5. 請勿使用損壞或經改裝過的電池組或工具。損壞或經改裝的電池組可能會出現無法預料的運作情形，而引發火災、爆炸或人員受傷風險。
6. 請勿將電池組或工具暴露於火源或高溫環境。暴露於火源或 130°C 以上的高溫，可能會發生爆炸。
7. 請遵守所有充電說明，並勿於說明中指定之溫度範圍外，進行電池組或工具充電。以錯誤的方式或於指定之溫度範圍外進行充電，可能會損壞電池，並增加火災風險。

電氣及電池安全

1. 請勿將電池組丟入火中。電池可能會爆炸。如需可能的特殊棄置說明，請查閱當地法規。

2. 請勿開啟或破壞電池組。流出的電解液為腐蝕性物質，會造成眼睛或皮膚受傷。若不慎吞下可能會中毒。
3. 請勿在雨中或潮濕處為電池組充電。
4. 避免危險環境。請勿在潮濕的場所或雨中使用機器。水若滲入機器將會增加觸電危險。

維修

1. 將你的電動工具送交專業維修人員修理，必須使用相同的備件進行更換。這樣將確保所維修的電動工具的安全性。
2. 切勿維修損壞的電池組。僅可由製造商或授權的維修商維修電池組。

妥善保存這些手冊。

警告： 請勿為圖方便或因對產品足夠熟悉（因重複的使用）而不嚴格遵循產品的安全規則。
使用不當或不遵循本說明書中的安全規則會導致嚴重的人身傷害。

電池組的重要安全須知

1. 使用電池組之前，請閱讀（1）充電器、（2）電池和（3）使用電池的產品上的所有指示說明和注意標識。
2. 請勿拆解或改裝電池組。以免引發火災、過熱或爆炸。
3. 如果工具運行時間極短，請立即停止使用。否則可能會導致過熱、起火甚至爆炸。
4. 如果電解液進入眼睛，請立即用清水沖洗並就醫。這種情況可能會導致失明。
5. 請勿短接電池組：
 - (1) 請勿用任何導電材料觸碰電池端子。
 - (2) 避免將電池組與釘子、硬幣等金屬物品存放在同一容器中。
 - (3) 請勿將電池組置於水中或使其淋雨。
 電池短路會產生較大的電流、導致過熱並可能引起起火甚至擊穿。
6. 請勿在溫度可能達到或超過 50°C 的場所存放或使用工具和電池組。
7. 請勿焚燒電池組，即使其已嚴重損壞或徹底磨損。電池組會在火中爆炸。
8. 請勿釘牢、切割、輾壓、丟擲、摔落電池組，或使電池組撞擊硬物。這類行為可能會引發火災、過熱或爆炸。
9. 請勿使用損壞的電池。

10. 本工具附帶的鋰離子電池需符合危險品法規要求。

第三方或轉運代理在進行商業運輸時，應遵循包裝和標識方面的特殊要求。有關運輸項目的準備作業，諮詢危險品方面的專業人士。同時，請遵守可能更詳盡的國家法規。

請使用膠帶保護且勿遮掩表面的聯絡資訊，並牢固封裝電池，使電池在包裝內不可動。

11. 廢棄電池須移出工具並安全地棄置。關於如何處理廢棄的電池，請遵循當地法規。
12. 電池組僅可用於 Makita（牧田）規定產品。將電池組裝入非相容產品中，可能會導致起火、過熱、爆炸或電解液滲漏情形。
13. 若工具長期間不使用，電池須從工具移出。
14. 使用期間和之後，電池組可能會發燙，因而造成燙傷或低溫灼傷。處理發燙的電池組時，請多加小心。
15. 使用後請勿立即觸碰工具的端子，因為端子溫度極高，足以造成燙傷。
16. 請勿讓碎屑或塵土卡在電池組的端子、孔洞和溝槽。否則可能會造成工具或電池組過熱、起火、爆炸及故障，導致燙傷或人員受傷。
17. 除非工具支援在高電壓電氣線路附近使用，否則請勿在高電壓電氣線路附近使用電池組。以免造成工具或電池組失常或故障。
18. 將電池置於孩童無法觸及之處。

妥善保存這些手冊。

小心：請僅使用原裝 Makita（牧田）電池組。使用非原裝 Makita（牧田）電池組或經過改裝的電池組，可能會導致電池爆炸，從而造成火災、人身傷害或物品受損。同時也會導致 Makita（牧田）工具和充電器的 Makita（牧田）保修服務失效。

保持電池最大使用壽命的提示

1. 要在電池組完全放電前對其充電。當發現工具動力不足時，一定要停止使用工具並對電池組進行充電。
2. 切勿對已經充滿的電池組再次充電。過度充電會縮短電池的使用壽命。
3. 要在室溫為 10 °C – 40 °C 的條件下對電池組充電。請在充電前使處於發熱狀態的電池組冷卻。
4. 不使用電池組時，請將其從工具或充電器取下。
5. 如果電池組長時間（超過六個月）未使用，請給其充電。

裝配

小心：在對本機器進行任何作業之前，請務必關閉本機器電源開關並取下電池組。

安裝或拆卸輪

若要安裝輪，請將輪的爪部插入噴嘴的插槽，如圖所示。

► **圖片1:** 1. 爪部 2. 插槽

若要拆卸輪，請將爪部稍微往上滑動，然後將輪拆下。

► **圖片2:** 1. 爪部

安裝噴嘴

鬆開並拆下主機的爪部。將噴嘴上的凸出部分對齊主機上的凹槽，然後將噴嘴插入主機，直到凸出部分卡至定位。鎖緊螺絲固定噴嘴。

► **圖片3:** 1. 螺絲 2. 噴嘴 3. 凸出部分

安裝或拆卸集塵袋

將集塵袋的爪部鉤住主機的鉤環，再將集塵袋把手的前側鉤住主機，然後將把手的後側往上拉，直到把手卡入定位，如圖所示。

► **圖片4:** 1. 爪部 2. 把手 3. 集塵袋

若要拆卸集塵袋，請按安裝步驟的相反順序進行。

安裝或拆卸寬噴嘴

選購配件

將寬噴嘴的凸出部分朝上並插入噴嘴。

► **圖片5:** 1. 凸出部分

裝上肩帶

⚠️小心：將機器搭配背負式電池包等的背負型電源使用時，請勿使用機器包裝中隨附的肩帶，請使用 Makita（牧田）建議的掛帶。

若同時穿上機器包裝中隨附的肩帶及背負型電源的肩背帶，在發生緊急情況時，會難以取下機器及背負型電源，且可能會因此導致意外或受傷。如需建議使用的掛帶，請洽詢 Makita（牧田）授權維修服務中心。

⚠️小心：務必將肩帶鉤環牢牢裝至機器。若未將鉤環徹底裝好，鉤環可能會脫落並導致人員受傷。

⚠️小心：務必使用本工具專用的肩帶。使用其他肩帶可能導致受傷。

如圖所示，將肩帶鉤環裝至機器。

▶ 圖片6: 1. 鉤環

功能描述

⚠️小心：調整或檢查機器功能之前，請務必關閉機器電源並取出電池組。

安裝或拆卸電池組

⚠️小心：安裝或拆卸電池組前，請務必先關閉機器。

⚠️小心：安裝或拆卸電池組時，請握緊機器和電池組。若未握緊，機器和電池組可能會從手中滑落，進而導致機器和電池組損壞，並造成人員受傷。

⚠️小心：務必將電池組完全插入，直至紅色指示燈不亮為止。否則其可能會意外從機器中脫落出來，從而造成自身或他人受傷。

⚠️小心：請勿過度用力安裝電池組。如果電池組滑動不平滑，可能是插入不當。

▶ 圖片7: 1. 紅色指示器 2. 按鈕 3. 電池組

拆卸電池組時，請在滑動電池組前側按鈕的同時將其從機器中抽出。

安裝電池組時，將電池組舌片對準電池倉槽溝，將其滑入。將其插到底直至聽到喀嗒聲鎖定到位時為止。如果您尚能看見按鈕上側的紅色指示器，則說明還未完全鎖定。

顯示電池的剩餘電量

僅適用於帶指示燈的電池組

▶ 圖片8: 1. 指示燈 2. 檢查按鈕

按下電池組上的檢查按鈕顯示剩餘電池電量。指示燈將亮起數秒。

指示燈			剩餘電量
亮起	關閉	閃爍	
■ ■ ■ ■			75%至100%
■ ■ ■ □			50%至75%
■ ■ □ □			25%至50%
■ □ □ □			0%至25%
▬ □ □ □			請對電池進行充電。
■ ■ □ □			電池可能存在故障。
□ □ ■ ■			

注：根據使用條件和環境溫度，指示電量可能於實際電量有稍許不同。

注：電池保護系統運作時，第一個（最左側）指示燈將閃爍。

機器／電池保護系統

本機器配備機器／電池保護系統。此系統可自動切斷馬達電源，以延長機器和電池使用壽命。若機器或電池在操作期間出現下列任一情況，機器將自動停止運轉：

過載保護

以會導致異常高電流的方式操作機器或電池時，本機器會自動停止。在此情況下，請關閉機器電源，並停止會導致機器過載的操作方式。接著再開啟機器電源以重新啟動。

過熱保護

機器或電池過熱時，機器會自動停止運轉。在此情況下，請先讓機器及電池冷卻，再重新啟動機器。

過放電保護

剩餘電池電量不足時，機器會自動停止運轉。在此情況下，請取出機器中的電池並進行充電。

其他原因保護

保護系統也設計用於防止可能損壞機器的其他原因，且可讓機器自動停止運轉。當機器暫時停止或停止運作時，請執行所有下列步驟以解決原因。

1. 關閉機器電源並重新開啟，以重新啟動。
2. 對電池進行充電，或更換為已充電的電池。
3. 等待機器和電池冷卻。

如果恢復保護系統運作後，情況沒有任何改善，請洽詢當地 Makita（牧田）維修服務中心。

注意： 如果機器因非上述原因而停止，請參閱故障排除章節。

開關操作

警告： 將電池組裝入機器之前，請務必確認開關扳機是否正確作動，且釋放後能夠回到「OFF」（關閉）位置。

► **圖片9：** 1. 開關扳機

扣動開關扳機即可啟動機器。增加對開關扳機施加的壓力，可提高機器速度。釋放開關扳機即可停止。

注： 若在扣動開關扳機的同時安裝電池組，機器不會啟動。若要啟動機器，請先釋放開關扳機並將控制桿往回轉到底，然後再扣動開關扳機。

定速控制功能

定速控制功能讓操作人員不必扣動扳機也能維持恆速。若要增加速度，請將控制桿往前轉。若要降低速度，請將控制桿往後轉。

► **圖片10：** 1. 控制桿

切換操作

您可使用切換桿切換吹風操作與吸塵操作。若要將機器用於吹風操作，請將切換桿往下拉到底。若要將機器用於吸塵操作，請將切換桿往上拉到底。

► **圖片11：** 1. 切換桿

注意： 如果進行大量灰塵（如沙子）的吸塵操作，則切換切換桿時可能因灰塵而感到沉重。這時，請關閉機器並切換切換桿兩到三次以清除灰塵。

操作

小心： 執行吹風操作或吸塵操作時，務必將集塵袋裝至機器上。

小心： 請勿在機器開啟時將其放置於地面上。沙塵可能會進入吸入口，而造成故障或人員受傷。

操作機器前，將肩帶的長度調整至適合作業的位置。

電動手提吹風機操作

請緊握機器並緩慢移動，進行吹風作業。在建築物、大石頭或車輛周圍吹風時，請勿將噴嘴直接吹向它們。在角落進行作業時，請先從角落開始作業，再移動至寬廣區域。

► **圖片12**

吸塵器操作

小心： 時常檢查集塵袋是否有磨損或劣化。

小心： 拆卸或安裝集塵袋前，請務必先關閉機器。

小心： 操作機器前，務必將集塵袋扣件確實扣上。

小心： 開啟或扣上集塵袋扣件前，務必將機器電源關閉。

注意： 請勿將潮濕物質（如濕樹葉）和異物（如大型木屑、金屬、玻璃、鵝卵石等）吸入本機器。否則可能會發生故障。

注意： 在集塵袋裝滿前將其清空。否則可能會發生故障。

請用單手握住機器。操作機器時，調整開關扳機，使吸力適合工作環境和條件。

► **圖片13**

保養

小心： 進行檢查或保養之前，請務必關閉機器電源並拆下電池組。

為了保證產品的安全與可靠性，任何維修或其他維修保養工作需由 Makita（牧田）授權的或工廠維修服務中心來進行。務必使用 Makita（牧田）的更換部件。

清潔本機器

清潔本機器時，請以乾布或泡過肥皂水並擰乾的布拭去灰塵。

注意：切勿使用汽油、苯、稀釋劑、酒精或類似物品清潔工具。否則可能會導致工具變色、變形或出現裂縫。

清除吸入口的灰塵或髒汗。

► **圖片14: 1.** 吸入口

故障排除

請求維修之前，請先自行檢查。如果您發現本手冊中未作說明的问题，請勿試圖拆解機器。應詢問 Makita（牧田）授權的維修服務中心，務必使用 Makita（牧田）的更換部件進行維修。

異常狀態	可能原因（故障）	糾正措施
電機不旋轉。	未安裝電池組。	安裝電池組。
	電池故障（電壓過低）	重新對電池充電。如果充電後無效，請更換電池。
	驅動系統無法正常工作。	請當地授權的維修服務中心進行維修。
電機在使用一小段時間后停止運轉。	電池電量低。	重新對電池充電。如果充電後無效，請更換電池。
	過熱。	停止使用機器，以使其冷卻。
機器達不到最大速度。	電池安裝不當。	按照本說明書所述安裝電池組。
	電池電力下降。	重新對電池充電。如果充電後無效，請更換電池。
	驅動系統無法正常工作。	請當地授權的維修服務中心進行維修。
異常振動： ⇒ 立即停止機器！	驅動系統無法正常工作。	請當地授權的維修服務中心進行維修。
馬達無法停止： ⇒ 立即卸下電池組！	電力或電子故障。	拆下電池組並請當地授權的維修服務中心進行維修。

選購附件

⚠小心：這類附件或組件為本手冊中指定的 Makita（牧田）產品專用。如使用其他廠牌的附件或組件，可能會發生人員受傷的危險。僅可將選購附件或組件用於規定目的。

注：本列表中的部分部件，可能為產品包裝內隨附的標準配件。內容可能因國家而異。

如您需要瞭解更多關於這些選購附件的信息，請諮詢當地的 Makita（牧田）維修服務中心。

- 寬噴嘴
- Makita（牧田）原裝電池和充電器

Makita Europe N.V. Jan-Baptist Vinkstraat 2,
3070 Kortenberg, Belgium

Makita Corporation 3-11-8, Sumiyoshi-cho,
Anjo, Aichi 446-8502 Japan

www.makita.com

DUB187-RU3-
TR-HK-2208
EN, RU, KK, TR,
ZHTW
20220928