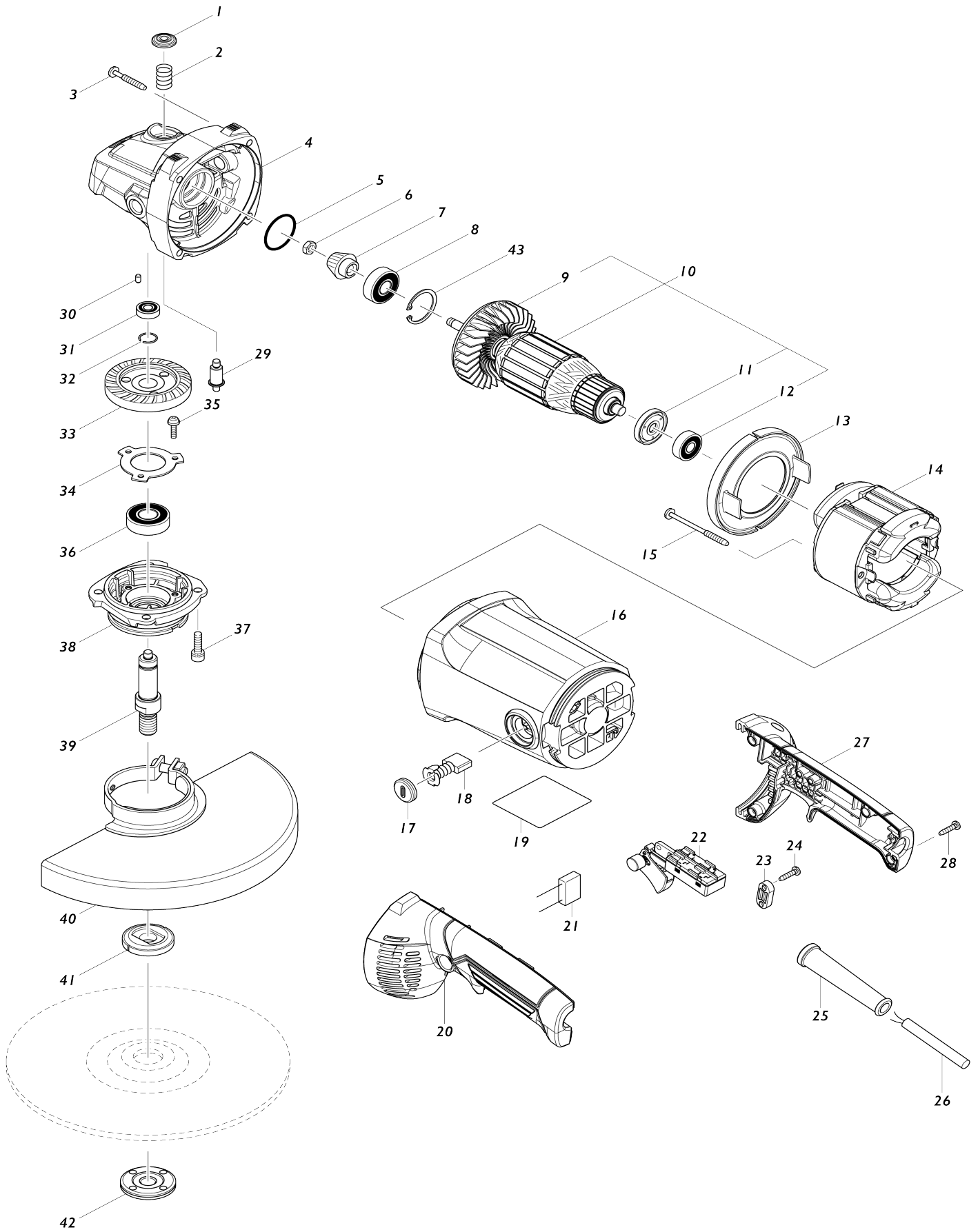


# Model No.M0921 230MM ANGLE GRINDER



## Model No.M0921 230MM ANGLE GRINDER

物件編號	零件編號	說明	互換性	數量	新/舊	註1	註2
001	454462-8	插銷蓋		1			
002	234298-9	壓縮彈簧 12		1			
003	266840-8	扁圓頭自攻螺絲 5X35		4	*		
003-1	266373-3	扁圓頭自攻螺絲 5X35	O	4			
004	319004-4	齒輪箱		1			
005	213459-4	O-形環 32		1			
006	264010-3	六角螺母 M7		1			
007	227617-6	螺旋傘齒輪 12		1			
008	211129-9	滾珠軸承 6201DDW		1			
009	240081-4	風扇 80		1			
010	511A86-0	ARMATURE ASS'Y 115V		1			
D10		INC. 9,11,12					
011	681666-1	樹脂清洗機		1			
012	211381-9	滾珠軸承 629ZZ		1			
013	454555-1	擋板		1			
014	636381-2	磁場 115V		1			
015	266842-4	扁圓頭自攻螺絲 5X65		2	*		
015-1	266352-1	扁圓頭自攻螺絲 5X65	O	2			
016	143251-3	馬達外殼		1			
C10	644502-2	碳刷夾 7-18		2			
017	644802-0	固定器蓋		2			
018	191953-5	碳刷組		1	*		
018-1	194991-6	碳刷組	O	1			
019	851A10-4	銘牌 M0921		1			
020	187638-9	把手組		1			
D10		INC. 27					
021	645240-9	噪音抑制器		1			
022	650115-9	開關 TN31-2		1	*		
022-1	650115-9	開關 TN31-2	O	1			
023	687149-9	電纜固定夾		1			
024	266841-6	扁圓頭自攻螺絲 4X18		2	*		
024-1	266326-2	扁圓頭自攻螺絲 4X18	O	2			
025	682575-7	導線罩		1			
026	693554-0	電源供應線 2.0-2-2.0		1			
027	187638-9	把手組		1			
D10		INC. 20					
028	266841-6	扁圓頭自攻螺絲 4X18		4	*		
028-1	266326-2	扁圓頭自攻螺絲 4X18	O	4			
029	256550-5	肩法蘭銷 5		1			
030	263002-9	橡膠銷 4		1			
031	211382-7	滾珠軸承 607ZZ		1			
032	234299-7	環形彈簧 13		1			
033	227618-4	螺旋傘齒輪 53B		1			
034	285851-4	軸承固持器		1			
035	911123-8	平頭螺絲 M4X14 WR		3			
036	211487-3	滾珠軸承 6202DDW		1			
037	265541-5	內六角頭螺絲 M6X22		4			

038	319169-2	軸承箱		1		
039	326300-3	心軸		1		
040	123519-3	輪蓋 230TK 總成		1		
C10	213017-6	O-形環 6		1		
C20	265198-2	平頭螺絲 M8X25		1		
C30	806X81-4	警告標籤		1		
041-1	224490-5	內凸法蘭 14-45		1		
042	224554-5	鎖緊螺母 14-45		1		
043	257965-9	扣環(INT) R-32		1		
A01	142088-5	握把 36 套組		1		
A02-1	782034-2	鎖定螺帽扳手 35		1		

請在訂購時註明零件編號。

列印日期 2024/01/16