

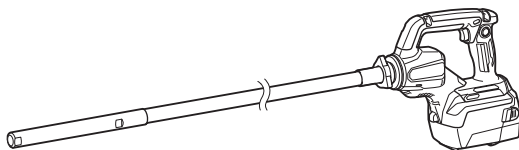


牧田®

使用說明書

充電式水泥振動機

VR001G
VR003G



使用前請閱讀。

規格

型號：		VR001G	VR003G
每分鐘振動數	正常模式	12,000/min	
	電池模式	15,500/min	
振動頭直徑		- *選購配件 ø32 mm	ø32 mm
撓性軸長度 (規格因國家而異)		- *選購配件 1.2 m - 2.4 m	1.2 m / 2.4 m
全長 (含電池 BL4040)		282 mm * ¹	1,495 mm * ²
額定電壓		D.C. 36 V - 40 V (最大)	
淨重		2.1 - 3.4 kg * ¹	4.8 - 6.1 kg * ²

*¹ 不含撓性軸

*² 含 1.2 m 撓性軸

- 生產者保留變更規格不另行通知之權利。
- 規格可能因銷往國家之不同而異。
- 重量可能有所不同，視附件（包含電池組）而定。上表顯示符合EPTA-Procedure 01/2014的最輕及最重組合。

適用的電池組與充電器

電池組	BL4020 / BL4025 / BL4040* / BL4050F* / BL4080F* *：推薦的電池
充電器	DC40RA / DC40RB / DC40RC

- 上述某些電池組與充電器可能會因居住地區而無法使用。

警告：務必使用上述的電池組與充電器。使用任何其他電池組與充電器可能會導致人員受傷和／或火災。

建議使用的電纜連接式電源

背負式電池包	PDC01 / PDC1200
--------	-----------------

- 上述電纜連接式電源可能會因居住地區而無法使用。
- 使用電纜連接式電源前，請閱讀其上方的指示和注意標識。

符號

以下顯示本設備可能使用的符號。在使用工具前，請務必理解其涵義。



請仔細閱讀使用說明書。



請勿在雨中使用本工具。



請勿以水清洗本工具。



請勿在水泥外操作本工具。



僅用於歐盟國家

由於本設備中存有危險組件，廢棄電氣與電子設備、蓄電池與電池可能會對環境與人體健康產生負面影響。請勿將電氣與電子器具或電池和家庭廢棄物一同處理！根據針對廢棄電氣與電子設備、蓄電池與電池及廢棄蓄電池與電池制訂的歐洲指令及其對本國法律的修改版，應依照環境保護法規個別存放廢棄電氣設備、電池與蓄電池，並將其送至都市垃圾獨立回收點。這類設備會在設備上以打叉的滑輪垃圾桶作為符號標示。

用途

本工具可在澆鑄水泥時，用以去除水泥中的氣泡。

安全警告

一般電動工具安全警告

警告：請通讀本電動工具附帶的所有安全警告、安全事項、插圖和規格。未按照以下列舉安全事項而使用或操作可能導致觸電、火災和／或嚴重傷害。

妥善保存所有的警告和安全事項說明以備將來參考。

在該警告中的「電動工具」是指電網電源供電（接電源線）的電動工具或電池驅動（充電式）的電動工具。

工作場地安全

1. 保持工作場地清潔和明亮。混亂和黑暗的場所會引發事故。
2. 請勿在易爆環境，如有易燃液體、氣體或粉塵的環境下操作電動工具。電動工具產生的火花會點燃粉塵或氣體。
3. 操縱電動工具時不可讓兒童和旁觀者接近。操作時分心會使你無法正常控制機器。

電氣安全

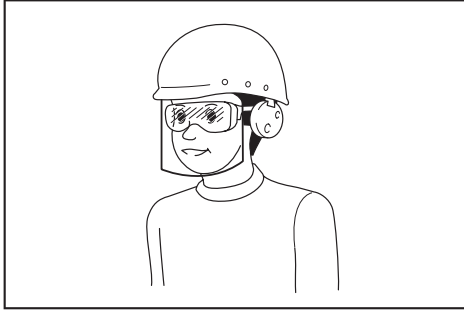
1. 電動工具插頭必須與插座匹配。絕不能以任何方式改裝插頭。需接地的電動工具不能使用任何轉換插頭。使用未經改裝的插頭和與之匹配的插座將減少觸電危險。

2. 工作時，身體不可接觸到接地的金屬體，例如鐵管、散熱器、火爐和冷凍機。如果身體接地會增加觸電危險。
3. 不得將電動工具暴露在雨中或潮濕環境中。若有水進入電動工具將增加觸電危險。
4. 不得踏踏導線。不可拖著導線移行工具或拉導線拔出插頭。還須避免使導線觸及高熱物體、油脂、尖銳邊緣或運動部件。受損或纏繞的導線會增加觸電危險。
5. 當在戶外使用電動工具時，一定要採用戶外專用的延長導線。採用戶外專用的延長導線能減少觸電的危險。
6. 如必須在潮濕的環境中使用電動工具，請使用殘餘電流裝置（RCD）保護電源。使用RCD保護電源能減少觸電的危險。
7. 電動工具會產生對使用者無害的電磁場（EMF）。不過，對心律調整器使用者及其他類似醫療器材的使用者而言，請務必先聯絡器材製造商及／或醫師以瞭解相關建議，再操作此類電動工具。

人身安全

1. 保持警覺，當操作電動工具時關注所從事的操作並保持清醒。請勿在疲勞時或受到藥物、酒精或治療影響時操作電動工具。在操作電動工具期間分心可能會導致嚴重人身傷害。
2. 使用安全裝置。始終佩帶護目鏡。安全裝置，如適當條件下的防塵面具、防滑安全鞋、安全帽、防護耳罩等設備能減少人身傷害。
3. 避免意外起動。在將工具接上電源和／或電池組以及拿起或搬動電動工具之前，確保開關處於關閉位置。搬運工具時手指放在已接通電源的開關上或開關處於接通時插入插頭可能會引發事故。
4. 在電動工具接通之前，取下所有調節鑰匙或扳手。遺留在電動工具旋轉零件上的扳手或鑰匙會導致人身傷害。
5. 操作時手不要伸得太長。使用時請雙腳站穩，時刻保持平衡。這樣在意外情況下能很好地控制電動工具。
6. 注意衣裝。不要穿寬鬆衣服或佩帶飾品。勿使頭髮和衣服靠近運動部件。寬鬆衣服、佩飾或長發易卷入運動部件。
7. 如果提供了與排屑裝置、集塵設備連接用的裝置，則確保他們連接完好且使用得當。使用集塵設備可減少因碎屑引起的危險。

8. 切勿因頻繁使用本工具而自認熟練導致您大意輕忽工具的安全原則。一時的疏忽隨即會造成人員重傷。
9. 使用電動工具時，請務必配戴護目鏡，以防眼睛受到傷害。護目鏡需符合美國 ANSI Z87.1 標準、歐洲 EN 166 標準或澳洲／紐西蘭 AS/NZS 1336 標準。若於澳洲／紐西蘭地區，法定需配戴面罩以保護臉部。



雇主有責任監督工具操作者和其他鄰近工作區域的人員穿戴合適的安全保護裝備。

電動工具使用和注意事項

1. 使用電動工具時請勿用蠻力。根據用途使用適當的電動工具。選擇具有適當設計額定值的電動工具會使妳工作更有效、更安全。
2. 如果開關無法接通或關閉工具電源，則不可使用該電動工具。不能用開關來控制的電動工具是危險的且必須進行修理。
3. 在進行任何調整、更換配件或存放電動工具之前，請將插頭從電源上拔下，並且／或將可拆式電池組從工具上取下。此類防護性安全措施可減少電動工具突然起動的危險。
4. 將閒置的電動工具存放在小孩不能拿到之處，並且不要讓不熟悉電動工具或對這些說明不了解的人操作電動工具。電動工具在未經訓練的用戶手中是危險的。
5. 保養電動工具及配件。檢查運動部件的安裝誤差或卡滯情形、零件損壞和影響電動工具運轉的其他情況。如有損壞，電動工具必須在使用之前修理好。許多事故由保養不良的電動工具引發。
6. 保持切削刀具的鋒利和清潔。保養良好的有鋒利切削刃的刀具不易被卡住而且容易控制。

7. 按照使用說明書，根據作業條件和作業特點來使用電動工具、附件和工具的刀頭等。將電動工具用於那些與要求不符的操作可能會導致危險情況。
8. 手柄及握把表面務必保持乾燥清潔，不沾油脂。如手柄及握把表面油滑，將無法在非預期的情況下安全操控工具。
9. 使用此工具時，請勿穿戴可能會捲入的布質工作手套。布質工作手套捲入移動零件中，會導致嚴重的人身傷害。

用電池驅動的電動工具的使用和注意事項

1. 僅使用製造商指定的充電器進行充電。使用適用於某一類型電池組的充電器給其他電池組充電可能會引起火災。
2. 僅使用專門設計的電池組給電動工具供電。使用任何其他電池組可能會造成人身傷害及火災。
3. 不使用電池組時請將其遠離紙夾、硬幣、鑰匙、釘子、螺絲或其他小型金屬物體放置。這些物體可能會使電池端子短路。短接電池端子可能會引起燃燒或起火。
4. 使用過度時，電池中可能溢出液體；請避免接觸。如果意外接觸到電池漏液，請用水沖洗。如果液體接觸到眼睛，請就醫。電池漏液可能會導致過敏發炎或灼傷。
5. 請勿使用損壞或經修改過的電池組或工具。損壞或經修改過的電池可能會出現無法預料的運作情形，而引發火災、爆炸或人員受傷風險。
6. 請勿將電池組或工具暴露於火源或高溫環境。暴露於火源或 130 °C 以上的高溫可能會發生爆炸。
7. 請遵守所有充電說明，並勿於說明中指定之溫度範圍外進行電池組或工具充電。以錯誤的方式或於指定之溫度範圍外進行充電，可能會損壞電池，並增加火災風險。

維修

1. 將你的電動工具送交專業維修人員修理，必須使用相同的備件進行更換。這樣將確保所維修的電動工具的安全性。
2. 請勿維修損壞的電池組。僅可由製造商或授權的維修商維修電池組。
3. 上潤滑油及更換附件時請遵循本說明書指示。

充電式水泥振動機安全警告

1. 操作時，頭部與臉部請務必遠離震動頭。
2. 操作期間若察覺異常噪音或故障情形，請立即將工具關閉。
3. 若不慎使工具摔落或撞擊到物體，請仔細檢查工具是否出現破損、裂痕或變形情況。
4. 搬運工具時，請勿將手指置於開關上。
5. 請勿於工具朝下時，將開關開啟。震動頭可能會失控四處揮動，而引發意外。
6. 注意勿使水、溼水泥或類似物滲入工具中。請勿使工具掉入溼水泥中。
7. 小心地將震動頭插入鐵／鋼架或鋼筋之間，但不得與之接觸。
8. 請勿擠壓或扭轉撓性軟管。
9. 請勿將撓性軟管過度彎曲。
10. 用畢後，請以溼布或類似物品仔細擦拭殘留於工具上的溼水泥。氣孔、開關區、護蓋開口等部位應特別留意清潔。
11. 請勿在雨中使用本工具。請勿將本工具放入水中清洗。
12. 操作完畢後，請將本工具開關關閉，等候撓性軸震動完全停止後再將工具放下。
13. 操作完畢後，震動部位溫度可能極高，請勿觸碰以免燙傷。
14. 請勿在水泥外操作本工具。將震動部位插入水泥中可使其冷卻。
15. 若電源因停電或插頭拔除而中斷，請將開關切換至關閉位置。

妥善保存這些手冊。

警告：請勿為圖方便或因對產品足夠熟悉（因重複的使用）而不嚴格遵循產品的安全規則。使用不當或不遵循本說明書中的安全規則會導致嚴重的人身傷害。

電池組的重要安全須知

1. 使用電池組之前，請閱讀（1）充電器、（2）電池和（3）使用電池的產品上的所有指示說明和注意標識。
2. 請勿拆解或改裝電池組。以免引發火災、過熱或爆炸。
3. 如果工具運行時間極短，請立即停止使用。否則可能會導致過熱、起火甚至爆炸。
4. 如果電解液進入眼睛，請立即用清水沖洗並就醫。這種情況可能會導致失明。

5. 請勿短接電池組：
 - (1) 請勿用任何導電材料觸碰電池端子。
 - (2) 避免將電池組與釘子、硬幣等金屬物品存放在同一容器中。
 - (3) 請勿將電池組置於水中或使其淋雨。電池短路會產生較大的電流、導致過熱並可能引起起火甚至擊穿。
6. 請勿在溫度可能達到或超過 50 °C 的場所存放或使用工具和電池組。
7. 請勿焚燒電池組，即使其已嚴重損壞或徹底磨損。電池組會在火中爆炸。
8. 請勿釘牢、切割、輾壓、丟擲、摔落電池組，或使電池組撞擊硬物。這類行為可能會引發火災、過熱或爆炸。
9. 請勿使用損壞的電池。
10. 本工具附帶的鋰離子電池需符合危險品法規要求。
第三方或轉運代理在進行商業運輸時，應遵循包裝和標識方面的特殊要求。有關運輸項目的準備作業，諮詢危險品方面的專業人士。同時，請遵守可能更詳盡的國家法規。
請使用膠帶保護且勿遮掩表面的聯絡資訊，並牢固封裝電池，使電池在包裝內不可動。
11. 廢棄電池須移出工具並安全地棄置。關於如何處理廢棄的電池，請遵循當地法規。
12. 電池僅可用於 Makita（牧田）規定產品。將電池裝入非相容產品中可能會導致起火、過熱、爆炸或電解液滲漏情形。
13. 若工具長時間不使用，電池須從工具移出。
14. 使用期間和之後，電池組可能會發燙，因而造成燙傷或低溫灼傷。處理發燙的電池組時，請多加小心。
15. 使用後請勿立即觸碰工具的端子，因為端子溫度極高，足以造成燙傷。
16. 請勿讓碎屑或塵土卡在電池組的端子、孔洞和溝槽。否則可能會造成工具或電池組過熱、起火、爆炸及故障，導致燙傷或人員受傷。
17. 除非工具支援在高電壓電氣線路附近使用，否則請勿在高電壓電氣線路附近使用電池組。以免造成工具或電池組失常或故障。
18. 將電池置於孩童無法觸及之處。

妥善保存這些手冊。

⚠️小心：請僅使用原裝Makita（牧田）電池。使用非原裝Makita（牧田）電池或經過改裝的電池可能會導致電池爆炸，從而造成火災、人身傷害或物品受損。同時也會導致牧田工具和充電器的牧田保修服務失效。

保持電池最大使用壽命的提示

1. 要在電池組完全放電前對其充電。當發現工具動力不足時，一定要停止使用工具並對電池組進行充電。
2. 切勿對已經充滿的電池組再次充電。過度充電會縮短電池的使用壽命。
3. 要在室溫為 $10^{\circ}\text{C} - 40^{\circ}\text{C}$ 的條件下對電池組充電。請在充電前使處於發熱狀態的電池組冷卻。
4. 不使用電池組時，請將其從工具或充電器取下。
5. 如果電池組長時間（超過六個月）未使用，請給其充電。

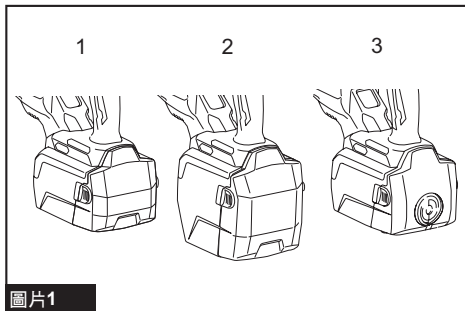
功能描述

⚠️小心：調節或檢查工具功能之前，請務必關閉工具電源開關並取下電池組。

更換電池盒

選購配件

共有三種尺寸系列的電池盒可供選擇，請選擇任一安裝，以符合所用電池組和電纜連接式電源。

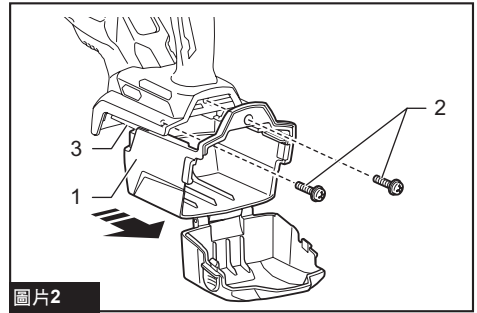


圖片1

- ▶ 1. 電池盒 S（標準配備電池盒） 2. 電池盒 L 3. 電池盒 H

1. 在按住標準配備電池盒側邊按鈕時開啟電池盒。

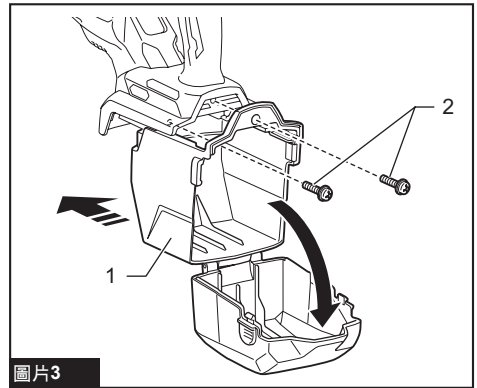
2. 鬆開固定標準配備電池盒的螺絲，然後將電池盒沿著外殼滑出。



圖片2

- ▶ 1. 標準配備電池盒 2. 螺絲 3. 外殼

3. 將選配的電池盒滑入工具。在按住盒側邊按鈕時開啟盒。接著，鎖緊螺絲將其固定至定位。



圖片3

- ▶ 1. 選配電池盒 2. 螺絲

4. 確實關閉電池盒。

安裝及拆卸電池組

⚠️小心：安裝及拆卸電池組前，務必確保將開關扳機扣到底並釋放，以將開關扳機設回「OFF」（關閉）位置。

⚠️小心：安裝或拆卸電池組時請握緊工具和電池組。未握緊工具和電池組可能會導致它們從您的手中滑落，損壞工具和電池組，造成人身傷害。

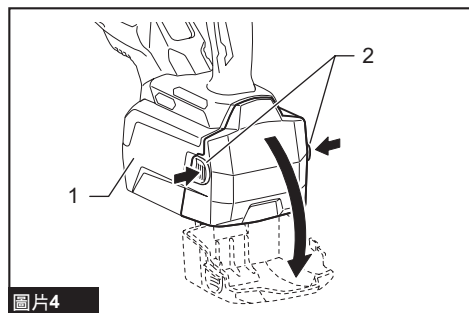
⚠️小心：務必將電池組完全插入，直至看不見紅色指示器為止。否則其可能會意外從工具中脫落出來從而造成自身或他人受傷。

⚠️小心：請勿過度用力安裝電池組。如果電池組滑動不平滑，可能是插入不當。

⚠️小心：安裝及拆卸電池組時，請注意不要讓手指卡在電池盒及其前蓋之間。

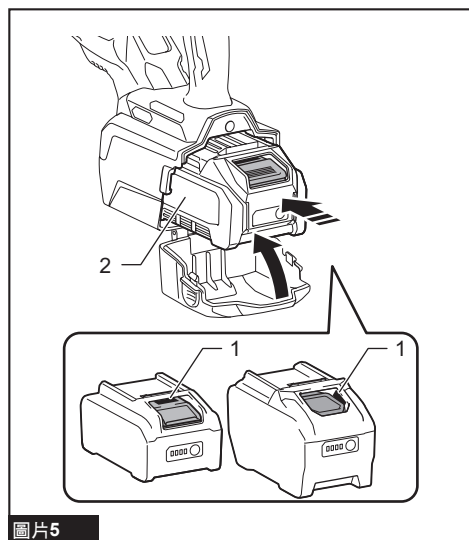
安裝

1. 在按住電池盒側邊按鈕時開啟電池盒。



圖片4
▶ 1. 電池盒 2. 按鈕

2. 將電池組插入至定位，並將舌片對準工具上的槽溝。如果您能看見圖中所示的紅色指示器，則表示尚未完全鎖定。

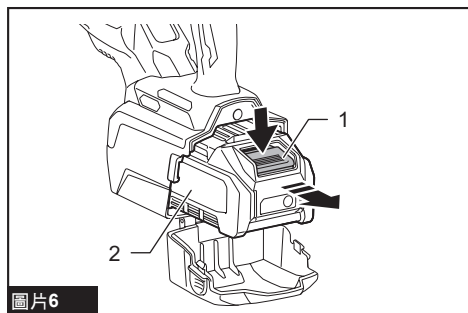


圖片5
▶ 1. 紅色指示器 2. 電池組

3. 確實關閉電池盒。

解除安裝

1. 在按住電池盒側邊按鈕時開啟電池盒。
2. 按住電池組前方按鈕的同時，將電池組從工具中滑出。



圖片6
▶ 1. 按鈕 2. 電池組

3. 確實關閉電池盒。

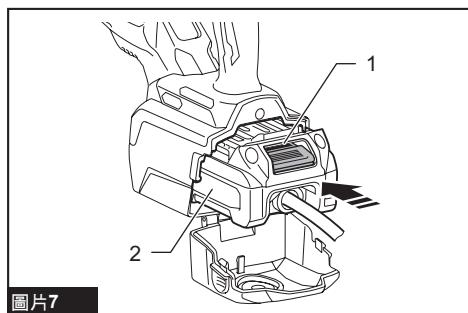
電纜連接式電源

選購配件

安裝前，請先以選配的電池盒 H 更換標準配備電池盒。

安裝

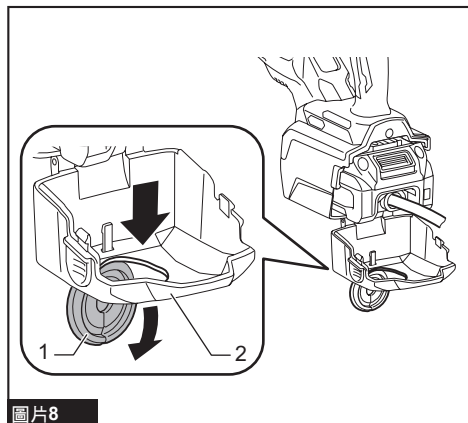
1. 在按住電池盒側邊按鈕時開啟電池盒。
2. 將腰掛式電池轉接座插入至定位，並將舌片對準工具上的槽溝。如果您能看見圖中所示的紅色指示器，則表示尚未完全鎖定。



圖片7
▶ 1. 紅色指示器 2. 腰掛式電池轉接座

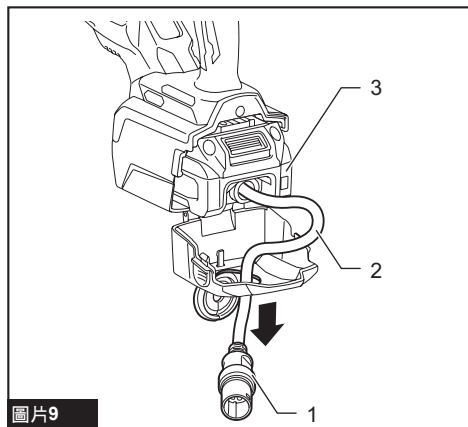
3. 開啟電池盒中的橡膠密封索環。

務必將橡膠密封索環從電池盒前蓋的圓孔邊緣擠出。



▶ 1. 橡膠密封索環 2. 前蓋

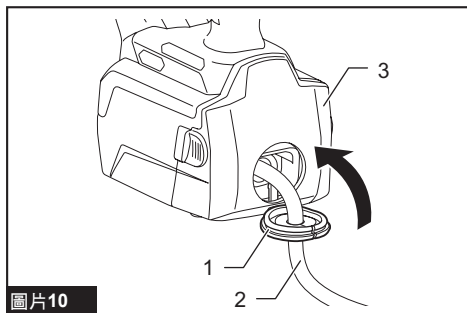
4. 將轉接插頭和插頭線穿過電池盒內的圓孔。



▶ 1. 轉接插頭 2. 插頭線 3. 腰掛式電池轉接座

5. 確實關閉電池盒。

6. 將橡膠密封索環放回原位。



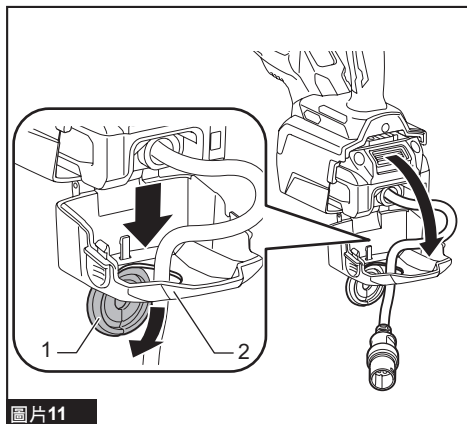
▶ 1. 橡膠密封索環 2. 插頭線 3. 電池盒

解除安裝

1. 在按住電池盒側邊按鈕時開啟電池盒。

2. 開啟電池盒中的橡膠密封索環。

務必將橡膠密封索環從電池盒前蓋的圓孔邊緣擠出。



▶ 1. 橡膠密封索環 2. 前蓋

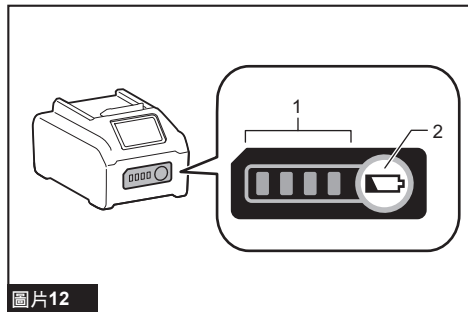
3. 將轉接插頭和插頭線從電池盒內的圓孔拉出。

4. 按住腰掛式電池轉接座前方按鈕的同時，將腰掛式電池轉接座從工具中滑出。

5. 確實關閉電池盒。

顯示電池的剩餘電量

按下電池組上的檢查按鈕顯示剩餘電池電量。指示燈將亮起數秒。



圖片12

▶ 1. 指示燈 2. 檢查按鈕

指示燈			剩餘電量
亮起	關閉	閃爍	
■	□	◐	75%至100%
■ ■ ■ ■			
■ ■ ■ □			50%至75%
■ ■ □ □			25%至50%
■ □ □ □			0%至25%
◐ □ □ □			請對電池進行充電。
■ ■ □ □ ↑ ↓ □ □ ■ ■			電池可能存在故障。

注：根據使用條件和環境溫度，指示電量可能於實際電量有稍許不同。

注：電池保護系統運作時，第一個(最左側)指示燈將閃爍。

工具／電池組保護系統

本工具設有工具／電池組保護系統。此系統可自動切斷馬達電源，以延長工具和電池使用壽命。若本工具或電池組在操作期間處於下列環境，將自動停止運轉：

過載保護

以會導致異常高電流的方式操作工具或電池時，本工具會自動停止。在此情況下，請關閉工具電源並停止會導致工具過載的操作方式。之後再開啟工具電源，重新啟動工具。

注：如果工具不能順利重新啟動，請停止操作並等待一分鐘以上，或將電池組從工具取下，然後將其放回工具中，再重新啟動。

過熱保護

工具或電池過熱時，工具會自動停止。在此情況下，請先讓工具及電池冷卻，再重新啟動工具。

過放電保護

電池剩餘電量不足時，本工具自動停止運轉。此時，請取出工具中的電池並予以充電。

其他原因保護

保護系統也設計用於防止可能損壞工具的其他原因，並可讓工具自動停止運轉。當工具暫時停止或停止運作時，請執行所有下列步驟以解決原因。

1. 關閉工具電源並重新開啟，以重新啟動。
2. 對電池進行充電，或更換為已充電的電池。
3. 等待工具和電池冷卻。


如果恢復保護系統運作後，情況沒有任何改善，請洽詢當地 Makita (牧田) 維修服務中心。


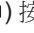
開關操作

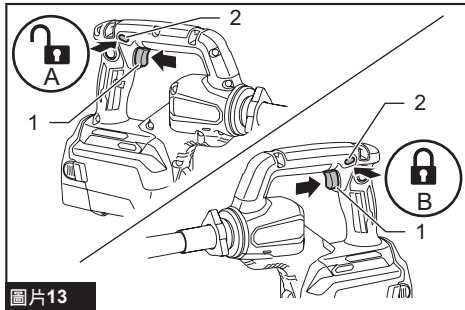
⚠️ 小心： 將電池組裝入工具前，請務必確認開關扳機是否正確作動，且在將其扣到底並釋放後能夠回到「OFF」（關閉）位置。

⚠️ 小心： 長時間使用時，可將開關鎖定至「ON」（開啟）位置，以方便操作。將工具開關鎖定至「ON」（開啟）位置後，請牢固抓握工具。

⚠️ 小心： 請勿在鎖定按鈕接合時安裝電池組。

⚠️ 小心： 未操作本工具時，按壓  側的扳機鎖定鈕可將開關扳機鎖定於 OFF 位置。

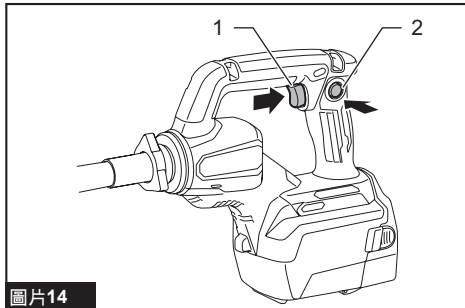
為防止開關扳機遭意外扣動，附有扳機鎖定鈕。若要啟動工具，請從 A 側 () 按壓扳機鎖定鈕，然後拉動開關扳機。釋放開關扳機即可停止。使用後，請從 B 側 () 按壓扳機鎖定鈕。



圖片13

▶ 1. 開關扳機 2. 扳機鎖定鈕

若要連續操作，請在扣動開關扳機的同時壓入鎖定按鈕，然後釋放開關扳機。若要停止工具，請將開關扳機扣到底再釋放。



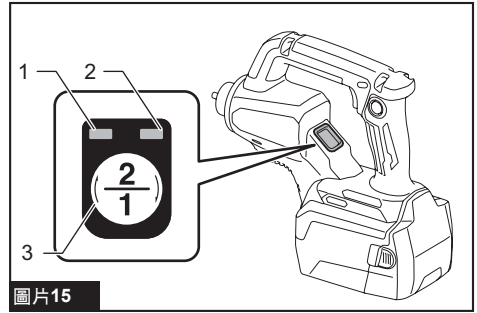
圖片14

▶ 1. 開關扳機 2. 鎖定按鈕

模式選擇器

使用模式選擇器，即可以兩種等級切換振動速度（頻率）。

按下模式按鈕，即可在正常模式 (1) 和電池模式 (2) 之間切換。您所選擇的模式指示器將會亮起。



圖片15

▶ 1. 正常模式指示器 (1) 2. 電池模式指示器 (2) 3. 模式按鈕

模式 (指示器狀態)	每分鐘振動次數	應用
 正常模式 (1)	12,000/min	適用於模板和表面振動操作； 通常用於預鑄混凝土施工、需要最小振動量的小型澆鑄、需精確操作的修補與修復作業。
 電池模式 (2)	15,500/min	適用於大型澆鑄； 非常適用於表面積較大的澆鑄（如施工縫和底板固化），操作人員會在整個區域中移動並予以覆蓋。

注： 當工具電源關閉時，將會自動儲存所選模式。再次開啟電源時，工具會以先前使用的模式重新啟動。

注： 電池保護系統運作時，模式指示器將不會作用。

注： 剩餘的電池電量過低時，代表您所使用之模式的指示器將會閃爍。燈開始閃爍的時間點會根據工作場所溫度以及電池組狀態而不同。

防止意外重啟功能

若在扣動開關扳機的同時安裝電池組，工具不會啟動。

若要啟動工具，請釋放開關扳機，然後再次扣動開關扳機。

鎖定按鈕接合時，將開關扳機扣到底，並將其釋放以退出鎖定狀態。然後，再次扣動開關扳機。

電子功能

本工具配備以下方便操作的電子功能。

恆速控制

可執行穩定操作，即使在負載狀態，仍能保持一定的振動速度（頻率）。

裝配

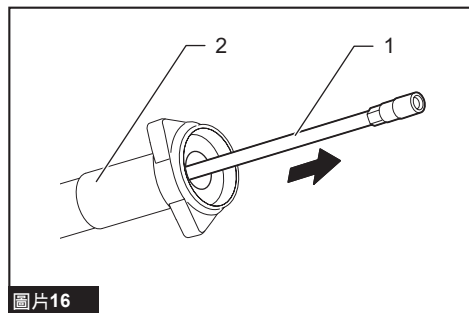
⚠️ 小心： 在對工具進行任何裝配操作之前，請務必關閉工具電源開關並取下電池組。

安裝及拆卸撓性軸

選購配件

安裝

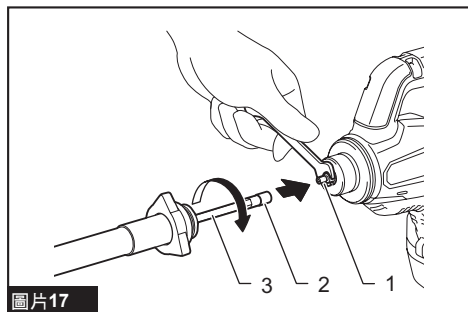
1. 將撓性芯軸合理地從外殼中筆直拉出。



圖片16

▶ 1. 撓性芯軸 2. 外殼

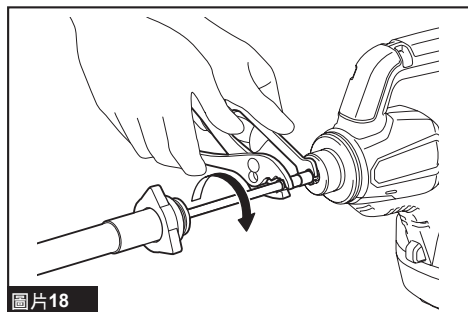
2. 使用隨附扳手固定工具中的傳動軸。然後用手將撓性芯軸的末端接頭旋至工具中的實心傳動軸上。



圖片17

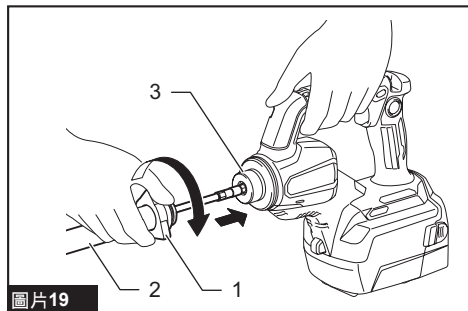
▶ 1. 傳動軸 2. 末端接頭 3. 撓性芯軸

3. 用一對鉗子將撓性芯軸的末端接頭向上鎖緊。



圖片18

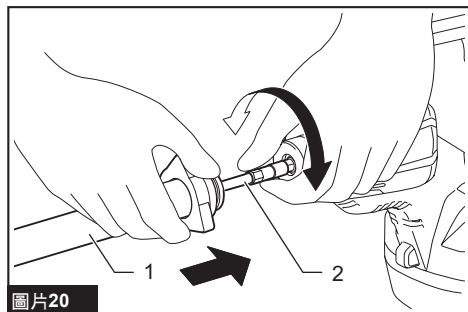
4. 用手將外殼的耦合器旋至工具上的外螺紋。



圖片19

▶ 1. 耦合器 2. 外殼 3. 外螺紋

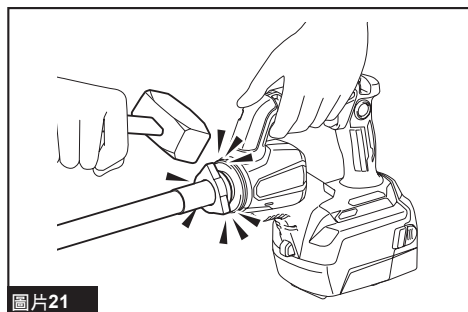
如果耦合器無法碰觸或無法牢固安裝在工具的外螺紋上，特別是在安裝長撓性芯軸時，可將外殼拉向工具，同時用手轉動撓性芯軸，使軸頂能夠卡入振動頭並完全接合。



圖片20

► 1. 外殼 2. 撓性芯軸

5. 用槌子以任意順序敲打三角耦合器的三個角數次，以利固定安裝。



圖片21

解除安裝

依相反順序重複安裝步驟即可。

安裝肩帶

選購配件

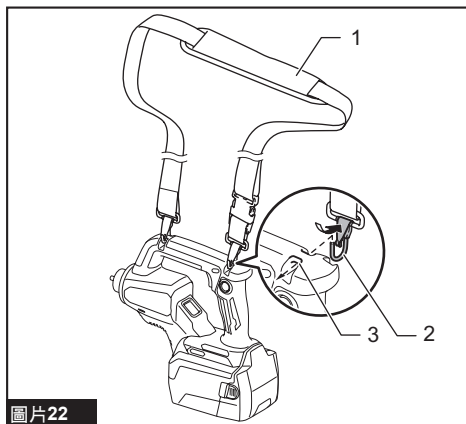
警告： 配戴背負式電池包時，務必將肩帶從工具上拆下。穿戴多個肩帶可能會影響在緊急情況時迅速脫下設備的機會，並造成人員受傷。

警告： 請勿將肩帶固定部位做高處防墜落等其他用途使用。若將肩帶固定部位做其他用途使用，過大負載可能會使其損毀，並對操作員及操作員周遭/下方人員造成嚴重傷害。

小心： 務必將肩帶鉤環牢牢裝至工具。若未將鉤環徹底裝好，鉤環可能會脫落並導致人員受傷。

小心： 務必使用本工具專用的肩帶。使用其他肩帶可能導致受傷。

將肩帶的鉤環掛在工具頂端的懸掛孔中。



圖片22

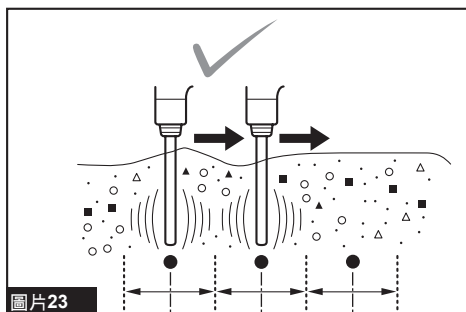
► 1. 肩帶 2. 鉤環 3. 懸掛孔

操作

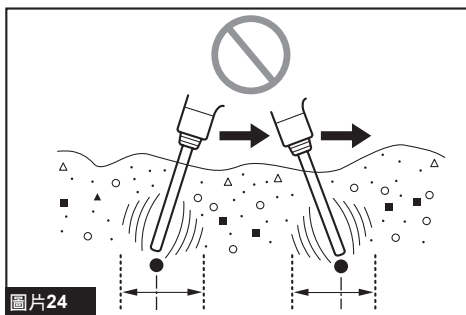
小心： 將肩帶置於肩上，並以雙手穩固定工具。

注意： 開始操作時，撓性軸會以較高的振幅振動。在反覆按壓和釋放開關扳機數次後，工具會恢復成正常振幅。

操作期間，務必將振動頭支架筆直放入並維持此狀態。於有效振動範圍內，以等距間隔方式使用工具。有效氣泡移除範圍約為振動頭直徑的十倍。

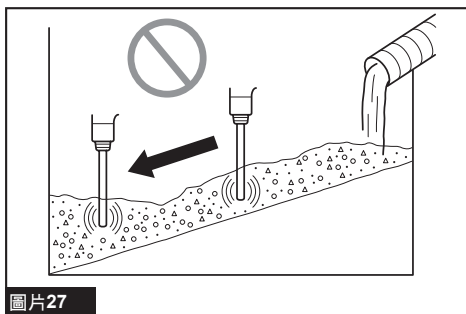


圖片23



圖片24

注意：請勿使用工具攪動模板中的混凝土。砂漿會移開而留下粗骨材，造成析離現象。



圖片27

注：在單一位置震動過久會造成水泥析離。

注：澆鑄水泥時若粗骨材析離，請將粗骨材鏟出並放入砂漿充足處。接著在該處使用工具。請勿將粗骨材留置於析離狀態。

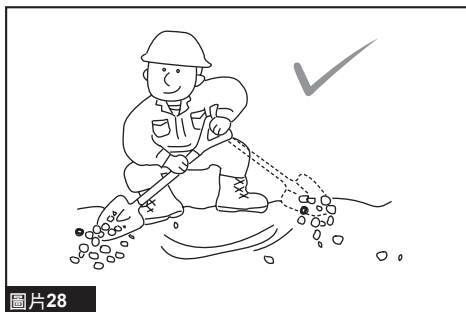


圖片25

有效整平與氣泡移除

於各有效範圍內操作工具後，氣泡移除作業完成。此時，水泥會停止收縮，砂漿會均勻地浮至表面，使外觀散發光澤。將運轉中的工具輕輕取出，不要留下孔洞。

在斜坡上使用工具時，請務必由底部開始操作。若由頂部開始操作工具，會使砂漿分離，最終滑至底部。



圖片28

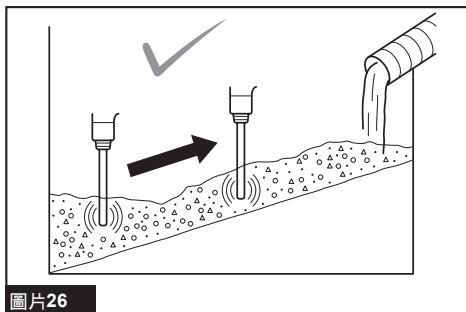
保養

⚠️小心：檢查或保養工具之前，請務必關閉工具電源開關並拆下電池組。

注意：切勿使用汽油、苯、稀釋劑、酒精或類似物品清潔工具。否則可能會導致工具變色、變形或出現裂縫。

注意：請勿將本工具放入水中清洗。水會流進馬達外殼中，並造成馬達故障。


注意：使用完畢後，請以溼布或類似物品仔細擦拭殘留於工具上的溼混凝土。氣孔、開關區、護蓋開口等部位應特別留意清潔。



圖片26

為了保證產品的安全與可靠性，任何維修或其他維修保養工作需由Makita（牧田）授權的或工廠維修服務中心來進行。務必使用Makita（牧田）的更換部件。

選購附件

 **小心：** 這些附件或裝置建議使用於本說明書所指定的**Makita**（牧田）工具。如使用其他廠牌附件或裝置，可能導致傷人的危險。僅可將選購附件或裝置用於規定目的。

如您需要瞭解更多關於這些選購附件的信息，請諮詢當地的**Makita**（牧田）維修服務中心。

- $\varnothing 32$ mm x 1.2 m 撓性軸
- $\varnothing 32$ mm x 1.7 m 撓性軸
- $\varnothing 32$ mm x 2.4 m 撓性軸
- 電池盒 L
- 電池盒 H
- 肩帶
- **Makita**（牧田）原裝電池和充電器

注： 本列表中的一些部件可能作為標準配件包含於工具包裝內。規格可能因銷往國家之不同而異。

台灣RoHS限用物質含有量標示
請掃描右方QR Code或參考下列網址；
<https://makita.com.tw/rohs/>



生產製造商名稱：Makita Corporation
進口商名稱：台灣牧田股份有限公司

電話：02-8601-9898 傳真機：02-8601-2266
地址：新北市 24459 林口區文化三路二段 798 號

www.makita.com

885974-117
ZHTW
20220113