



使用說明書

充電式衝擊起子機

TD002G



使用前請閱讀。

規格

型號：		TD002G
緊固能力	機用螺絲	M4 - M8
	標準螺栓	M5 - M16
	高拉伸螺栓	M5 - M14
無負載轉速 (RPM)	4 (最大衝擊模式)	0 - 3,700 min ⁻¹ (rpm)
	3 (強衝擊模式)	0 - 3,200 min ⁻¹ (rpm)
	2 (中衝擊模式)	0 - 2,100 min ⁻¹ (rpm)
	1 (弱衝擊模式)	0 - 1,100 min ⁻¹ (rpm)
	木材模式	0 - 1,800 min ⁻¹ (rpm)
	T 模式 (1)	0 - 2,900 min ⁻¹ (rpm)
	T 模式 (2)	0 - 3,700 min ⁻¹ (rpm)
	螺栓模式 (1) *	0 - 2,700 min ⁻¹ (rpm)
	螺栓模式 (2) *	0 - 3,700 min ⁻¹ (rpm)
	螺栓模式 (3) *	0 - 3,700 min ⁻¹ (rpm)
每分鐘衝擊數	4 (最大衝擊模式)	0 - 4,600/min
	3 (強衝擊模式)	0 - 3,600/min
	2 (中衝擊模式)	0 - 2,600/min
	1 (弱衝擊模式)	0 - 1,400/min
	木材模式	0 - 4,600/min
	T 模式 (1)	-
	T 模式 (2) *	0 - 2,600/min
	螺栓模式 (1)	-
	螺栓模式 (2) *	0 - 4,600/min
	螺栓模式 (3) *	0 - 4,600/min
額定電壓	D.C. 36 V - 40 V (最大)	
全長	119 mm	
淨重	1.7 - 2.9 kg	

* 順時針轉動時的數值。

- 生產者保留變更規格不另行通知之權利。
- 規格可能因銷往國家之不同而異。
- 重量可能有所不同，視附件（包含電池組）而定。上表顯示符合EPTA-Procedure 01/2014的最輕及最重組合。

適用的電池組與充電器

電池組	BL4020* / BL4025* / BL4040* / BL4050F / BL4080F *：推薦的電池
充電器	DC40RA / DC40RB / DC40RC

- 上述某些電池組與充電器可能會因居住地區而無法使用。

⚠警告：務必使用上述的電池組與充電器。使用任何其他電池組與充電器可能會導致人員受傷和/或火災。

符號

以下顯示本設備可能使用的符號。在使用工具前，請務必理解其涵義。



請仔細閱讀使用說明書。



僅用於歐盟國家
由於本設備中存有危險組件，廢棄電氣與電子設備、蓄電池與電池可能會對環境與人體健康產生負面影響。請勿將電氣與電子器具或電池和家庭廢棄物一同處理！根據針對廢棄電氣與電子設備、蓄電池與電池及廢棄蓄電池與電池制訂的歐洲指令及其對本國法律的修改版，應依照環境保護法規個別存放廢棄電氣設備、電池與蓄電池，並將其送至都市垃圾獨立回收點。這類設備會在設備上以打叉的滑輪垃圾桶作為符號標示。

用途

本工具用於在木材、金屬和塑料上擰緊螺絲。

安全警告

一般電動工具安全警告

警告：請通讀本電動工具附帶的所有安全警告、安全事項、插圖和規格。未按照以下列舉安全事項而使用或操作可能導致觸電、火災和/或嚴重傷害。

妥善保存所有的警告和安全事項說明以備將來參考。

在該警告中的「電動工具」是指電網電源供電（接電源線）的電動工具或電池驅動（充電式）的電動工具。

工作場地安全

1. 保持工作場地清潔和明亮。混亂和黑暗的場所會引發事故。
2. 請勿在易爆環境，如有易燃液體、氣體或粉塵的環境下操作電動工具。電動工具產生的火花會點燃粉塵或氣體。
3. 操縱電動工具時不可讓兒童和旁觀者接近。操作時分心會使你無法正常控制機器。

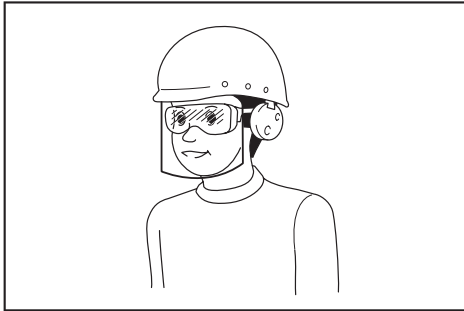
電氣安全

1. 電動工具插頭必須與插座匹配。絕不能以任何方式改裝插頭。需接地的電動工具不能使用任何轉換插頭。使用未經改裝的插頭和與之匹配的插座將減少觸電危險。
2. 工作時，身體不可接觸到接地的金屬體，例如鐵管、散熱器、火爐和冷凍機。如果身體接地會增加觸電危險。
3. 不得將電動工具暴露在雨中或潮濕環境中。若有水進入電動工具將增加觸電危險。
4. 不得腳踏導線。不可拖著導線移行工具或拉導線拔出插頭。還須避免使導線觸及高熱物體、油脂、尖銳邊緣或運動部件。受損或纏繞的導線會增加觸電危險。
5. 當在戶外使用電動工具時，一定要採用戶外專用的延長導線。採用戶外專用的延長導線能減少觸電的危險。
6. 如必須在潮濕的環境中使用電動工具，請使用殘餘電流裝置（RCD）保護電源。使用RCD保護電源能減少觸電的危險。
7. 電動工具會產生對使用者無害的電磁場（EMF）。不過，對心律調整器使用者及其他類似醫療器材的使用者而言，請務必先聯絡器材製造商及/或醫師以瞭解相關建議，再操作此類電動工具。

人身安全

1. 保持警覺，當操作電動工具時關注所從事的操作並保持清醒。請勿在疲勞時或受到藥物、酒精或治療影響時操作電動工具。在操作電動工具期間分心可能會導致嚴重人身傷害。
2. 使用安全裝置。始終佩帶護目鏡。安全裝置，如適當條件下的防塵面具、防滑安全鞋、安全帽、防護耳罩等設備能減少人身傷害。
3. 避免意外起動。在將工具接上電源和/或電池組以及拿起或搬動電動工具之前，確保開關處於關閉位置。搬運工具時手指放在已接通電源的開關上或開關處於接通時插入插頭可能會引發事故。
4. 在電動工具接通之前，取下所有調節鑰匙或扳手。遺留在電動工具旋轉零件上的扳手或鑰匙會導致人身傷害。
5. 操作時手不要伸得太長。使用時請雙腳站穩，時刻保持平衡。這樣在意外情況下能很好地控制電動工具。

6. 注意衣裝。不要穿寬鬆衣服或佩帶飾品。勿使頭髮和衣服靠近運動部件。寬鬆衣服、佩飾或長發易卷入運動部件。
7. 如果提供了與排屑裝置、集塵設備連接用的裝置，則確保他們連接完好且使用得當。使用集塵設備可減少因碎屑引起的危險。
8. 切勿因頻繁使用本工具而自認熟練導致您大意輕忽工具的安全原則。一時的疏忽隨即會造成人員重傷。
9. 使用電動工具時，請務必配戴護目鏡，以防眼睛受到傷害。護目鏡需符合美國 ANSI Z87.1 標準、歐洲 EN 166 標準或澳洲／紐西蘭 AS/NZS 1336 標準。若於澳洲／紐西蘭地區，法定需配戴面罩以保護臉部。
6. 保持切削刀具的鋒利和清潔。保養良好的有鋒利切削刃的刀具不易被卡住而且容易控制。
7. 按照使用說明書，根據作業條件和作業特點來使用電動工具、附件和工具的刀頭等。將電動工具用於那些與要求不符的操作可能會導致危險情況。
8. 手柄及握把表面務必保持乾燥清潔，不沾油脂。如手柄及握把表面油滑，將無法在非預期的情況下安全操控工具。
9. 使用此工具時，請勿穿戴可能會捲入的布質工作手套。布質工作手套捲入移動零件中，會導致嚴重的人身傷害。



雇主有責任監督工具操作者和其他鄰近工作區域的人員穿戴合適的安全保護裝備。

電動工具使用和注意事項

1. 使用電動工具時請勿用蠻力。根據用途使用適當的電動工具。選擇具有適當設計額定值的電動工具會使妳工作更有效、更安全。
2. 如果開關無法接通或關閉工具電源，則不可使用該電動工具。不能用開關來控制的電動工具是危險的且必須進行修理。
3. 在進行任何調整、更換配件或存放電動工具之前，請將插頭從電源上拔下，並且／或將可拆式電池組從工具上取下。此類防護性安全措施可減少電動工具突然起動的危險。
4. 將閒置的電動工具存放在小孩不能拿到之處，並且不要讓不熟悉電動工具或對這些說明不了解的人操作電動工具。電動工具在未經訓練的用戶手中是危險的。
5. 保養電動工具及配件。檢查運動部件的安裝誤差或卡滯情形、零件損壞和影響電動工具運轉的其他情況。如有損壞，電動工具必須在使用之前修理好。許多事故由保養不良的電動工具引發。
- 用電池驅動的電動工具的使用和注意事項
 1. 僅使用製造商指定的充電器進行充電。使用適用於某一類型電池組的充電器給其他電池組充電可能會引起火災。
 2. 僅使用專門設計的電池組給電動工具供電。使用任何其他電池組可能會造成人身傷害及火災。
 3. 不使用電池組時請將其遠離紙夾、硬幣、鑰匙、釘子、螺絲或其他小型金屬物體放置。這些物體可能會使電池端子短路。短接電池端子可能會引起燃燒或起火。
 4. 使用過度時，電池中可能溢出液體；請避免接觸。如果意外接觸到電池漏液，請用水沖洗。如果液體接觸到眼睛，請就醫。電池漏液可能會導致過敏發炎或灼傷。
 5. 請勿使用損壞或經修改過的電池組或工具。損壞或經修改過的電池可能會出現無法預料的運作情形，而引發火災、爆炸或人員受傷風險。
 6. 請勿將電池組或工具暴露於火源或高溫環境。暴露於火源或 130 °C 以上的高溫可能會發生爆炸。
 7. 請遵守所有充電說明，並勿於說明中指定之溫度範圍外進行電池組或工具充電。以錯誤的方式或於指定之溫度範圍外進行充電，可能會損壞電池，並增加火災風險。
- 維修
 1. 將你的電動工具送交專業維修人員修理，必須使用相同的備件進行更換。這樣將確保所維修的電動工具的安全性。
 2. 請勿維修損壞的電池組。僅可由製造商或授權的維修商維修電池組。
 3. 上潤滑油及更換附件時請遵循本說明書指示。

充電式衝擊起子機安全警告

1. 如果在作業時扣件可能會接觸到隱藏的導線，請握住工具的絕緣抓握表面。扣件接觸到「帶電」的導線時，電動工具上曝露的金屬部份可能也會「帶電」，並使操作員觸電。
2. 請確保雙腳站穩。
在高處使用工具時，請確保下方無人。
3. 緊握工具。
4. 佩帶耳罩。
5. 請勿在操作後立即觸碰改錐頭或工件。它們可能會非常燙以致於灼傷您的皮膚。
6. 勿使您的手靠近旋轉部件。
7. 如果本工具附帶輔助手柄，請使用輔助手柄。工具失控會造成人身傷害。
8. 如果在作業時切割附件可能會接觸到隱藏的導線，請握住工具的絕緣抓握表面。切割附件接觸到「帶電」的導線的時，電動工具上曝露的金屬部分可能也會「帶電」，並使操作員觸電。
9. 確保操作環境中沒有會因使用工具而意外受損，進而造成危險的電纜、水管、空氣管路等。

妥善保存這些手冊。

▲警告：請勿為圖方便或因對產品足夠熟悉（因重複的使用）而不嚴格遵循產品的安全規則。

使用不當或不遵循本說明書中的安全規則會導致嚴重的人身傷害。

電池組的重要安全須知

1. 使用電池組之前，請閱讀（1）充電器、（2）電池和（3）使用電池的產品上的所有指示說明和注意標識。
2. 請勿拆解或改裝電池組。以免引發火災、過熱或爆炸。
3. 如果工具運行時間極短，請立即停止使用。否則可能會導致過熱、起火甚至爆炸。
4. 如果電解液進入眼睛，請立即用清水沖洗並就醫。這種情況可能會導致失明。
5. 請勿短接電池組：
 - （1）請勿用任何導電材料觸碰電池端子。
 - （2）避免將電池組與釘子、硬幣等金屬物品存放在同一容器中。
 - （3）請勿將電池組置於水中或使其淋雨。

電池短路會產生較大的電流、導致過熱並可能引起起火甚至擊穿。

6. 請勿在溫度可能達到或超過 50 °C 的場所存放或使用工具和電池組。
7. 請勿焚燒電池組，即使其已嚴重損壞或徹底磨損。電池組會在火中爆炸。
8. 請勿釘牢、切割、輾壓、丟擲、摔落電池組，或使電池組撞擊硬物。這類行為可能會引發火災、過熱或爆炸。
9. 請勿使用損壞的電池。
10. 本工具附帶的鋰離子電池需符合危險品法規要求。
第三方或轉運代理在進行商業運輸時，應遵循包裝和標識方面的特殊要求。有關運輸項目的準備作業，諮詢危險品方面的專業人士。同時，請遵守可能更詳盡的國家法規。
請使用膠帶保護且勿遮掩表面的聯絡資訊，並牢固封裝電池，使電池在包裝內不可動。
11. 廢棄電池須移出工具並安全地棄置。關於如何處理廢棄的電池，請遵循當地法規。
12. 電池僅可用於 Makita（牧田）規定產品。將電池裝入非相容產品中可能會導致起火、過熱、爆炸或電解液滲漏情形。
13. 若工具長期間不使用，電池須從工具移出。
14. 使用期間和之後，電池組可能會發燙，因而造成燙傷或低溫灼傷。處理發燙的電池組時，請多加小心。
15. 使用後請勿立即觸碰工具的端子，因為端子溫度極高，足以造成燙傷。
16. 請勿讓碎屑或塵土卡在電池組的端子、孔洞和溝槽。否則可能會造成工具或電池組過熱、起火、爆炸及故障，導致燙傷或人員受傷。
17. 除非工具支援在高電壓電氣線路附近使用，否則請勿在高電壓電氣線路附近使用電池組。以免造成工具或電池組失常或故障。
18. 將電池置於孩童無法觸及之處。

妥善保存這些手冊。

▲小心：請僅使用原裝 Makita（牧田）電池。使用非原裝 Makita（牧田）電池或經過改裝的電池可能會導致電池爆炸，從而造成火災、人身傷害或物品受損。同時也會導致牧田工具和充電器的牧田保修服務失效。

保持電池最大使用壽命的提示

1. 要在電池組完全放電前對其充電。當發現工具動力不足時，一定要停止使用工具並對電池組進行充電。
2. 切勿對已經充滿的電池組再次充電。過度充電會縮短電池的使用壽命。
3. 要在室溫為 10°C – 40°C 的條件下對電池組充電。請在充電前使處於發熱狀態的電池組冷卻。
4. 不使用電池組時，請將其從工具或充電器取下。
5. 如果電池組長時間（超過六個月）未使用，請給其充電。

安裝電池組時，將電池組舌片對準外殼上的槽溝，並將其滑入定位。將其插到底，直到聽見喀嗒聲鎖入定位為止。如果您能看見圖中所示的紅色指示器，則表示尚未完全鎖定。

⚠️ 小心：務必將電池組完全插入，直至看不見紅色指示器為止。否則其可能會意外從工具中脫落出來從而造成自身或他人受傷。

⚠️ 小心：請勿過度用力安裝電池組。如果電池組滑動不平滑，可能是插入不當。

顯示電池的剩餘電量

按下電池組上的檢查按鈕顯示剩餘電池電量。指示燈將亮起數秒。

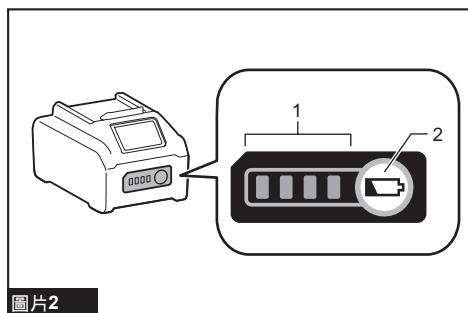
功能描述

⚠️ 小心：調節或檢查工具功能之前，請務必關閉工具電源開關並取下電池組。

安裝或拆卸電池組

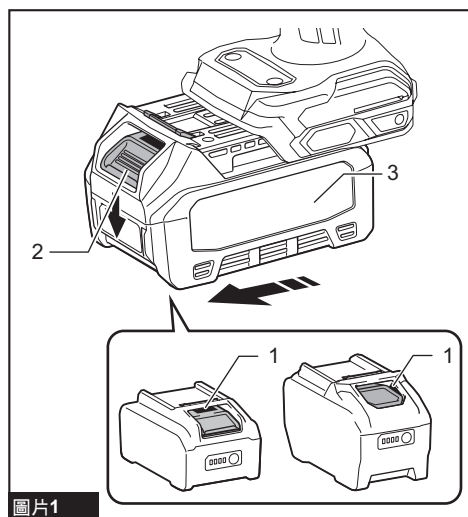
⚠️ 小心：安裝或拆卸電池組前，請務必關閉工具電源。

⚠️ 小心：安裝或拆卸電池組時請握緊工具和電池組。未握緊工具和電池組可能會導致它們從您的手中滑落，損壞工具和電池組，造成人身傷害。



圖片2

► 1. 指示燈 2. 檢查按鈕



圖片1

► 1. 紅色指示器 2. 按鈕 3. 電池組

拆卸電池組時，要在滑動電池組前側按鈕的同時將其從工具中抽出。

指示燈			剩餘電量
亮起	關閉	閃爍	
■ ■ ■ ■			75%至100%
■ ■ ■ □			50%至75%
■ ■ □ □			25%至50%
■ □ □ □			0%至25%
▬ □ □ □			請對電池進行充電。
■ □ □ □	↑ ↓		電池可能存在故障。

注：根據使用條件和環境溫度，指示電量可能於實際電量有稍許不同。

注：電池保護系統運作時，第一個(最左側)指示燈將閃爍。

工具／電池組保護系統

本工具設有工具／電池組保護系統。此系統可自動切斷馬達電源，以延長工具和電池使用壽命。若本工具或電池組在操作期間處於下列環境，將自動停止運轉：

過載保護

以導致異常高電流的方式操作電池時，工具會自動停止且無任何指示。在這種情況下，請關閉工具電源並停止導致工具過載的應用。然後再打開工具電源重新啟動工具。

過熱保護

工具或電池過熱時，工具會自動停止。在此情況下，請先讓工具及電池冷卻，再重新啟動工具。

注：工具過熱時，指示燈會閃爍。

過放電保護

電池剩餘電量不足時，本工具自動停止運轉。此時，請取出工具中的電池並予以充電。

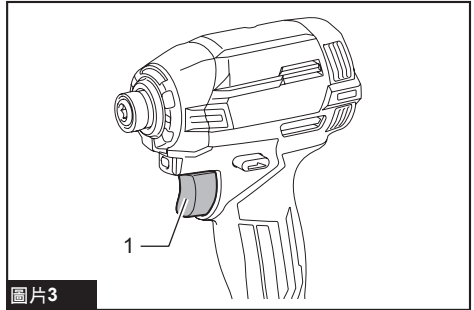
其他原因保護

保護系統也設計用於防止可能損壞工具的其他原因，並可讓工具自動停止運轉。當工具暫時停止或停止運作時，請執行所有下列步驟以解決原因。

1. 關閉工具電源並重新開啟，以重新啟動。
2. 對電池進行充電，或更換為已充電的電池。
3. 等待工具和電池冷卻。

如果恢復保護系統運作後，情況沒有任何改善，請洽詢當地 Makita（牧田）維修服務中心。

開關操作



圖片3

▶ 1. 開關扳機

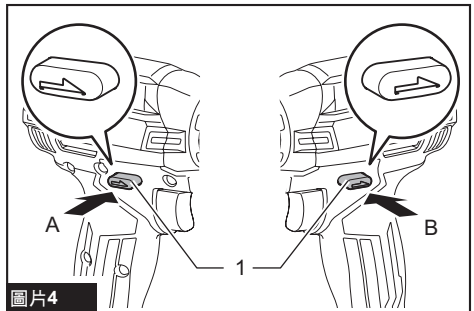
小心：將電池組插入工具之前，請務必確認扳機開關是否能扣動自如，釋放後能夠退回至「OFF」（關閉）位置。

扣動扳機開關即可啟動工具。在扳機開關上施力越大則工具速度越快。釋放扳機開關便可停止工具。

注：如果持續扣動開關扳機約6分鐘，機器將自動停止。

注：拉動開關扳機時，其他按鈕皆不會運作。

反轉開關動作



圖片4

▶ 1. 反轉開關

小心：操作工具之前請務必確認旋轉方向。

小心：一定要在工具完全停止後再使用反轉開關。如果在工具停止之前改變旋轉方向，則會損壞工具。

小心：不啟動工具時，請務必將反轉開關桿調整至空檔位置。

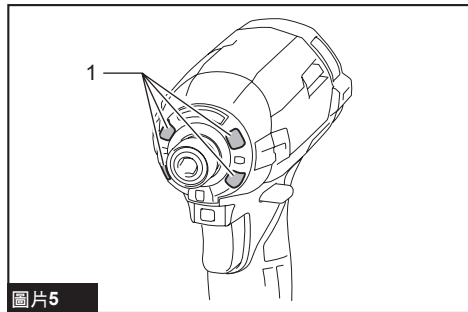
本工具設有反轉開關，可改變旋轉方向。自A側按壓反轉開關桿可進行順時針方向旋轉，自B側按壓則進行逆時針方向旋轉。反轉開關桿位於空檔位置時，無法啟動工具。

電閘

本工具配備電閘。若工具在鬆開開關扳機後持續無法快速停止，請將工具送至 Makita（牧田）維修服務中心進行維修。

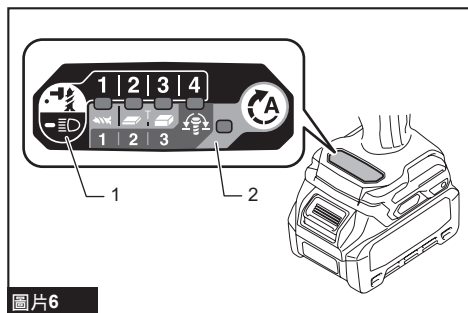
點亮前燈

⚠️ 小心： 不要直視燈光或光源。



圖片5


▶ 1. 前燈




圖片6

▶ 1. 按鈕  2. 開關面板

扣動開關扳機，即可點亮前燈。鬆開開關扳機，即可將其關閉。鬆開開關扳機大約 10 秒後，前燈會熄滅。

若要停用前燈，請關閉前燈狀態。若要關閉前燈狀態，請先扣動並鬆開開關扳機。鬆開開關扳機後 10 秒內，按住  按鈕數秒。當前燈狀態關閉時，即使扣動開關扳機，前燈也不會亮起。

若要再次開啟前燈狀態，請按住  按鈕數秒。

注： 工具過熱時，前燈會閃爍約一分鐘，然後開關面板會熄滅。在此情況下，請讓工具冷卻後再進行操作。

注： 若要確認指示燈狀態，請在反轉開關桿未位於空檔位置時扣動扳機。扣動開關扳機使前燈亮起時，前燈狀態為開啟。前燈未亮起時，前燈狀態為關閉。

注： 使用乾布擦去前燈鏡片上的塵土。請小心勿刮傷前燈鏡片，否則會降低亮度。

照明模式

您可將本工具作為便利的照明燈使用。

開啟／關閉照明模式

若要開啟照明，將反轉開關桿置於空檔位置並扣動開關扳機。

照明燈會持續亮起約一小時。



若要關閉照明模式，請再次扣動開關扳機，或壓下反轉開關桿。

注： 照明模式啟動時，不可變更應用模式。照明模式啟動時，開關面板上的指示燈不會亮起。

注： 照明模式啟動時，無法開啟／關閉指示燈狀態或變更應用模式。

注： 當工具／電池保護系統啟動或電池電量不足時，照明模式不會運作。

變更亮度

在照明模式運作時按下按鈕 。亮度會隨著每次按下按鈕  而降低。在最低亮度中操作時，亮度會恢復成最高亮度。亮度可分 3 段調整。

注： 照明開啟時的亮度會與上次設定相同。

注： 驅動工具期間的亮度將會與在照明模式中設定的亮度相同。

變更應用模式

應用模式是什麼？

應用模式為工具中預設的打釘轉速與衝擊選項。依據工件選擇合適的應用模式，可讓您更快完成工作並／或使成品表面更加美觀。



本工具具備以下應用模式：

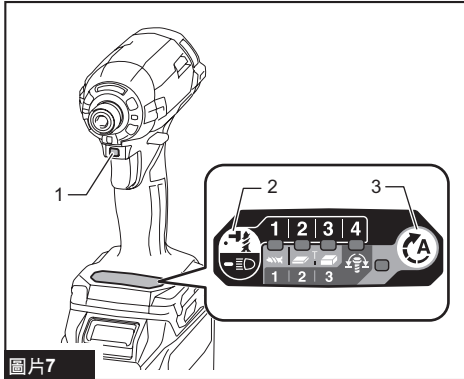
衝擊力道



- 4（最大）
- 3（強）
- 2（中）
- 1（弱）

輔助類型

- 木材模式
- T 模式  (1)
- T 模式  (2)
- 螺絲模式 (1)（順時針／逆時針）
- 螺絲模式 (2)（順時針／逆時針）
- 螺絲模式 (3)（順時針／逆時針）


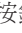
可透過 、 按鈕或快速模式切換按鈕，變更應用模式。



▶ 1. 快速模式切换按钮 2. 按钮  3.  按钮

將特定應用模式登錄於工具後，按下快速模式切换按钮即可切换為已登錄的應用模式（快速模式切换功能）。

注： 面板上的指示燈皆熄滅後，先拉動開關扳機一次，再按下快速模式切换按钮。

注： 若您未操作工具約一分鐘，將無法變更應用模式。若發生此情況，請扣動開關扳機一次，並按下按钮 、按钮  或快速模式切换按钮。

注： 如需登錄應用模式的方式，請參閱「快速模式切换功能」小節中的「登錄應用模式」。

快速模式切换按钮

快速模式切换按钮的功能會因是否在工具上登錄應用模式而異。

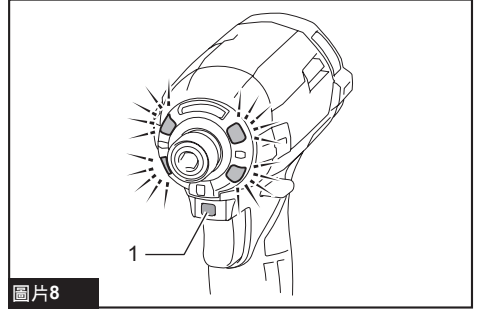


圖8

▶ 1. 快速模式切换按钮

未登錄應用模式時：

每次按下快速模式切换按钮時，衝擊力道都會變更。按下快速模式切换按钮變更衝擊力道時，前燈將會閃爍一次。

已登錄應用模式時：


每次按下快速模式切换按钮時，工具會在已登錄應用模式與目前應用模式之間切换。按下快速模式切换按钮變更應用模式時，前燈將會閃爍一次。

注： 前燈狀態關閉時，即使按下快速模式切换按钮變更應用模式，前燈也不會閃爍。

注： 如需登錄應用模式的方式，請參閱「快速模式切换功能」小節中的「登錄應用模式」。

停用快速模式切换按钮

亦可停用快速模式切换按钮。停用後，快速模式切换按钮將無法變更衝擊力道與切换應用模式。

若要停用快速模式切换按钮，請同時按住快速模式切换按钮及  按钮，直到面板上所有指示燈皆閃爍為止。









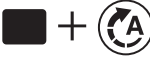





若要繼續使用快速模式切换按钮，請再次執行上述相同程序。


注： 即使快速模式切换按钮已停用，仍可登錄與清除應用模式。登錄或清除應用模式後，快速模式切换按钮將會啟用。

快速參考

下表為快速模式切換按鈕的功能。

■ 表示快速模式切換按鈕。


按鈕／用途	應對措施	確認方式
 (應用模式未登錄時) 以快速模式切換按鈕變更衝擊力道	按壓	 工具上的前燈閃爍一次。
 (應用模式已登錄時) 切換至已登錄的應用模式	按壓	 工具上的前燈閃爍一次。
 登錄應用模式	按住 (每個按鈕)	示例：已登錄木材模式  所需應用模式的燈會閃爍。
 清除登錄的應用模式	按住 (每個按鈕)	 所有衝擊力道級距燈會閃爍。
 停用快速模式切換按鈕	按住 (每個按鈕)	 面板上的所有指示燈皆閃爍。
 (應用模式已登錄時) 恢復快速模式切換按鈕	按住 (每個按鈕)	示例：已登錄木材模式  所需應用模式的燈會閃爍。
 (應用模式未登錄時) 恢復快速模式切換按鈕	按住 (每個按鈕)	 所有衝擊力道級距燈會閃爍。

：燈正在閃爍。

改變衝擊力



衝擊力道可進行四段變更：4（最大）、3（強）、2（中）及 1（弱）。

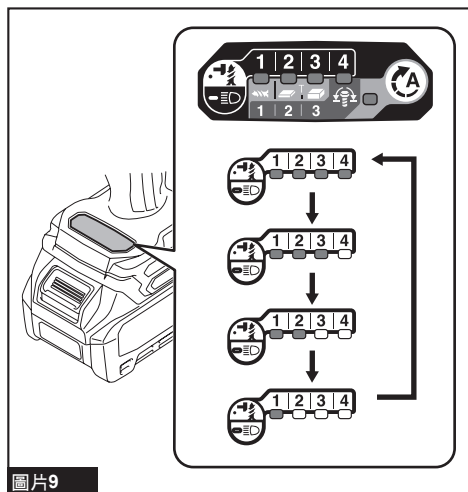
這樣就可以選擇適合作業的緊固模式。

每次按下按鈕  時，衝擊力道都會變更。

應用模式未登錄時，使用快速模式切換按鈕仍會變更衝擊力道。

鬆開開關扳機後，可在約一分鐘的時間內變更衝擊力道。

注：若按下 、 按鈕，或快速模式切換按鈕，即可將變更衝擊力道的時間延長約一分鐘。



圖片9

應用模式 (衝擊力道級距 顯示於面板上)	最大衝擊數	用途	應用範例
4 (最大) 	4,600/min	以最大力道和速度鎖緊。	將螺絲打入下層結構材料、鎖緊長螺絲或螺栓。
3 (強) 	3,600/min	以比最大模式小的力道和速度鎖緊（比最大模式更容易控制）。	將螺絲打入下層結構材料、鎖緊螺栓。
2 (中) 	2,600/min	鎖緊當需有良好拋光的材料時。	將螺絲打入拋光板或石膏板。
1 (弱) 	1,400/min	以較小力道鎖緊，避免螺紋受損。	鎖緊窗框螺絲或 M6 等小螺絲。


：燈亮起。

注：面板上的燈皆未亮起時，請在按下  按鈕或快速模式切換按鈕前，扣動開關扳機一次。



注：工具關閉時，開關面板上的所有指示燈也會隨之熄滅，節省電池電力。可在工具尚未作動的範圍內拉動開關扳機，檢查衝擊力道級距。

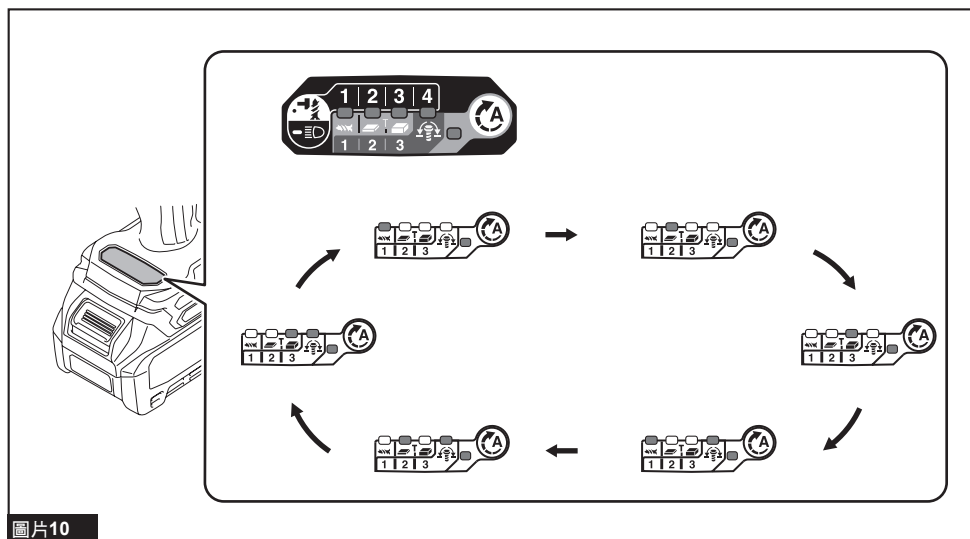
變更輔助類型

本工具的輔助功能提供數種易於使用的應用模式，以在控制良好的情況下打入螺絲。

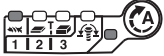

每次按下  按鈕應用模式類型都會變更。

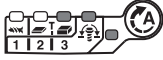
鬆開開關扳機後，可在約一分鐘的時間內變更輔助類型。


注：若按下 、 按鈕，或快速模式切換按鈕，即可將變更輔助類型的時間延長約一分鐘。




圖片10

應用模式（輔助類型顯示於面板上）	最大衝擊數	特性	用途
木材模式* 	4,600/min	本模式可避免螺絲在開始打釘時掉落。工具最初會以低轉速打入螺絲。工具開始衝擊後，轉速會增加並達到最高速度。	鎖緊長螺絲。
T 模式 (1)* 	— (衝擊開始後工具會馬上停止旋轉。)	本模式可避免螺絲過度鎖緊。亦可同時達到快速作業與良好的拋光效果。工具以高轉速打入螺絲，並在工具開始衝擊後馬上停止。 注： 打釘停止時間視螺絲類型及欲打入材質而異。使用本模式前，請先進行打釘測試。	將鑽尾螺絲打入表面拋光的金屬薄板。

應用模式 (輔助類型顯示於面板上)	最大衝擊數	特性	用途
T 模式 (2) * 	2,600/min	本模式可避免螺絲斷裂或螺紋磨損。亦可同時達到快速作業與良好的拋光效果。工具以高轉速打入螺絲，並在工具開始衝擊時降低轉速。 註： 鎖緊後請立即釋放開關扳機，以免過度鎖緊。	將鑽尾螺絲打入表面拋光的厚金屬板。
螺絲模式	—	順時針 本模式可協助以相同扭力重複鎖入螺絲。本模式中，開關扳機要達到最大轉速的衝程會變短。 逆時針 本模式可避免螺絲脫落。工具逆時針轉動鬆開螺絲時，工具會在螺絲／螺帽鬆開程度足夠後，自動停止或減緩速度。本模式中，開關扳機要達到最大轉速的衝程會變短。 註： 打釘停止時間視螺絲類型及欲打入材質而異。使用本模式前，請先進行打釘測試。	順時針 避免螺絲過度鎖緊。 逆時針 鬆開螺絲。
螺絲模式 (1) 	—	順時針 開始衝擊後，工具會立即自動停止運轉。 逆時針 衝擊力道為 2。停止衝擊後，工具會立即自動停止運轉。	—
螺絲模式 (2) 	4,600/min	順時針 從工具開始衝擊約 0.3 秒後，工具會自動停止運轉。 逆時針 衝擊力道為 4。停止衝擊後，工具會立即自動停止運轉。	—
螺絲模式 (3) 	4,600/min	順時針 從工具開始衝擊約 1 秒後，工具會自動停止運轉。 逆時針 工具停止衝擊後，會減緩轉動速度。	—

：燈亮起。

* 工具逆時針旋轉時，每分鐘衝擊數與 4 (最大) 模式的 4,600/min 相同。

註： 面板上的指示燈皆熄滅後，先拉動開關扳機一次，再按下  按鈕。
註： 工具關閉時，開關面板上的所有指示燈也會隨之熄滅，節省電池電力。可在工具尚未作動的範圍內拉動開關扳機，檢查應用模式類型。

快速模式切換功能

快速模式切換功能的作用

快速模式切換功能可節省變更工具應用模式的時間。只要按下快速模式切換按鈕，即可切換至所需的應用模式。進行需要在兩個應用模式間交互切換的重複作業時，本功能十分實用。

範例 若工作需使用 T 模式及最大衝擊力道，可登錄最大衝擊力道供快速模式切換功能使用。登錄後，只要按下快速模式切換按鈕，即可從 T 模式切換至最大衝擊力道。再按一下快速模式切換按鈕，即可返回 T 模式。


即使工具處於非 T 模式的其他應用模式中，按一下快速模式切換按鈕也可變更為最大衝擊力道。登錄常用應用模式十分便利。

可針對快速模式切換功能選擇下列任一應用模式：

衝擊力道




- 4 (最大)
- 3 (強)
- 2 (中)
- 1 (弱)

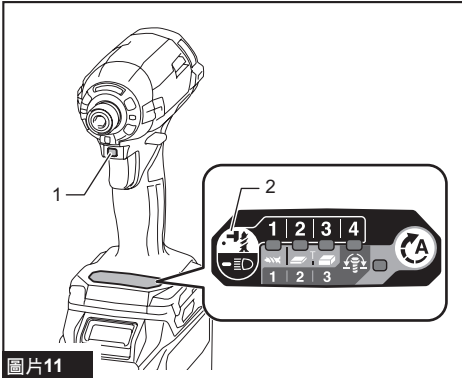
輔助類型

- 木材模式
- T 模式  (1)
- T 模式  (2)
- 螺栓模式 (1) (順時針／逆時針)
- 螺栓模式 (2) (順時針／逆時針)
- 螺栓模式 (3) (順時針／逆時針)

登錄應用模式

若要使用快速模式切換功能，請事先將所需應用模式登錄於工具中。

1. 以  或  按鈕選擇所需應用模式。
2. 同時按住  按鈕及快速模式切換按鈕，直到所需應用模式指示燈閃爍為止。



圖片 11

- 1. 快速模式切換按鈕 2. 按鈕 

注：執行上述程序，即可將目前的應用模式覆寫為新模式。

使用快速模式切換功能

工具處於未登錄的模式時，按下快速模式切換按鈕以切換至已登錄的應用模式。每次按下快速模式切換按鈕時，工具會在已登錄應用模式與上次應用模式之間切換。切換至已登錄應用模式時，前燈將會閃爍一次。

使用登錄的應用模式時，登錄的應用模式指示燈將會閃爍。


清除快速模式切換功能


同時按住按鈕  及 ，直到所有衝擊力道級距燈閃爍為止。

注：清除快速模式切換功能後，快速模式切換按鈕可用於變更衝擊力道。

指示模式

應用模式	登錄應用模式時	登錄的應用模式亮起時
4 (最大)		
3 (強)		
2 (中)		
1 (弱)		
木材模式		
T 模式 (1)		
T 模式 (2)		
螺栓模式 (1)		
螺栓模式 (2)		
螺栓模式 (3)		

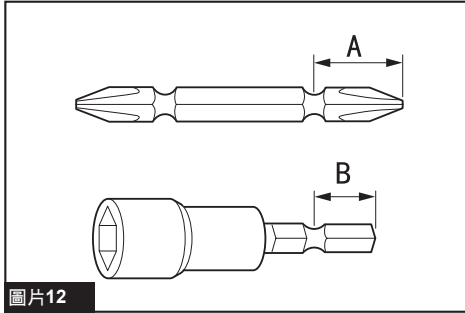
 : 燈亮起。

 : 燈正在閃爍。

裝配

⚠️ 小心： 在對工具進行任何裝配操作之前，請務必關閉工具電源開關並取下電池組。

改錐頭／套筒改錐頭的安裝或拆卸



圖片12

請僅使用帶有圖示插入部分的改錐頭／套筒改錐頭。不得使用其他任何類型的改錐頭／套筒改錐頭。

對於配備淺改錐頭孔的工具

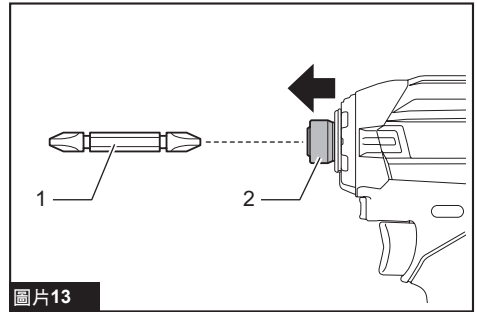
A=12 mm B=9 mm	僅使用此類型的改錐頭。應按步驟1進行。（注）不需要備有改錐頭元件。
-------------------	-----------------------------------

對於配備深改錐頭孔的工具

A=17 mm B=14 mm	要安裝此類改錐頭時，應按步驟1進行。
A=12 mm B=9 mm	要安裝此類改錐頭時，應按步驟2進行。（注）安裝改錐頭時需要備有改錐頭元件。

步驟1

對於未配備單觸型套筒的工具



圖片13

► 1. 改錐頭 2. 套管

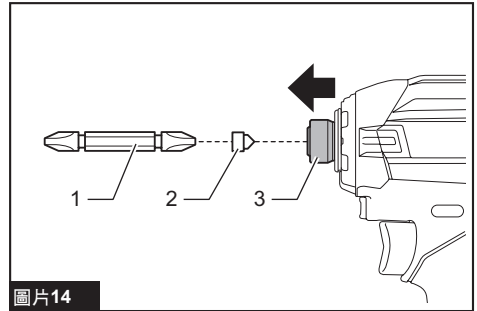
安裝改錐頭時，按箭頭所示方向拉動套管並將改錐頭一直插到套管底端。然後鬆開套管，固定改錐頭。

對於配備單觸型套筒的工具

安裝改錐頭時，請將其插入到套筒底部。

步驟2

除步驟1之外，還應將改錐頭元件插入套筒，並使其尖端朝向套筒內部。



圖片14

► 1. 改錐頭 2. 改錐頭元件 3. 套管

拆卸改錐頭時，按箭頭所示方向拉動套管並將改錐頭拉出。

注： 如果改錐頭未充分插入套筒中，套筒將不能退回至原位，從而無法固定改錐頭。遇到這種情況，請根據上述說明重新插入改錐頭。

注： 當改錐頭難以插入時，請拉套筒並將改錐頭插入套筒，盡量將其推到底。

注： 插入改錐頭後，請務必確保其牢固。如果脫落出來，則請勿使用。

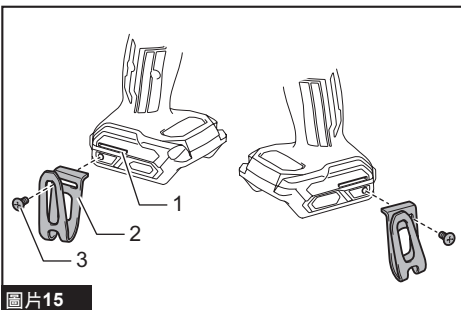
安裝掛鉤

警告：僅可以預定用途使用懸掛／安裝部件，例如在不同工作之間或作業間隔，將工具懸掛於工具帶上。

警告：請注意勿使掛鉤過度負載，過大的力量或異常的過度負荷可能會使工具損壞，進而導致人員受傷。

小心：安裝掛鉤時，請務必確實用螺絲緊固。若未緊固螺絲，掛鉤可能會從工具上脫落並導致人員受傷。

小心：鬆手前，請確認已穩固懸掛工具。懸掛不當或失衡可能會掉落，並導致人員受傷。



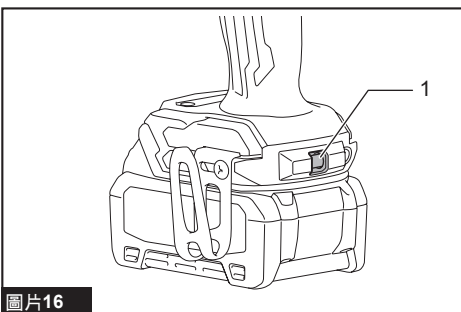
圖片15

► 1. 凹槽 2. 掛鉤 3. 螺絲

如果要把工具暫時掛起，那麼掛鉤是比較方便的。它可以安裝在工具的任意一側。若要安裝掛鉤，請將其插入工具外殼任一側的凹槽中，然後用螺絲固定。若要拆下，請擰鬆螺絲，然後將其取出。

使用孔洞

警告：切勿將懸掛孔挪作他用，如將工具繫於高處。重負載孔中的承載應力可能造成孔洞受損，導致您或您身邊、您下方的人員受傷。

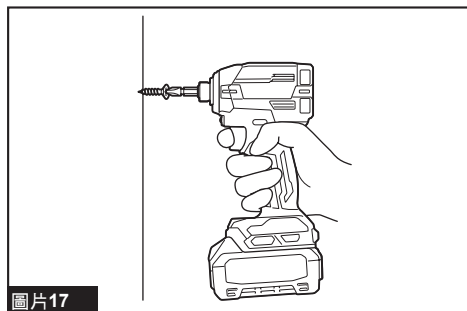


圖片16

► 1. 懸掛孔

使用工具底部後部的懸掛孔，以掛繩或類似繩線將工具掛在牆上。

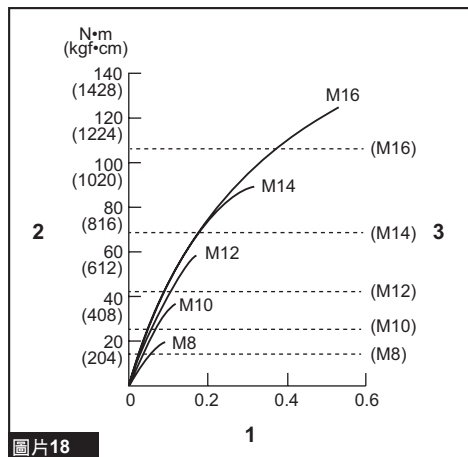
操作



圖片17

根據螺絲／螺栓的種類和尺寸，以及被緊固工件材料之不同，固有扭力也各不相同。圖示為扭力和緊固時間兩者間的關係。

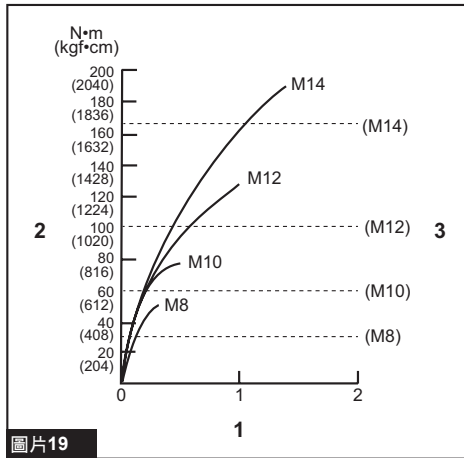
標準螺栓的緊固扭力與緊固時間之間的關係（衝擊力道為4時）



圖片18

► 1. 緊固時間（秒） 2. 扭力 3. 依據各螺栓直徑適當調節扭力

高拉伸螺栓的緊固扭力與緊固時間之間的關係（衝擊力道為 4 時）



圖片 19

▶ 1. 緊固時間（秒） 2. 扭力 3. 依據各螺栓直徑適當調節扭力

緊握機器並將改錐頭的尖端置於螺絲的頭部。向前推壓工具，推壓力度以改錐頭不會從螺絲中滑出為佳。啟動工具並開始作業。

注意： 如果使用備用電池繼續工作，請讓工具至少休息 15 分鐘。

注： 使用適合螺絲／螺絲頭部的改錐頭。

注： 緊固 M8 或更小號螺絲時，應選擇適當的衝擊力道，並謹慎控制對扳機開關施加的壓力，勿使螺絲受損。

注： 將工具正對螺絲。

注： 如果緊固螺絲的衝擊力太強或緊固時間超過圖示的時間時，螺絲或改錐頭尖端將會受到過度的牽拉、擠壓、損壞等。在開始作業前，一定要進行測試操作以確定所使用螺絲的適當緊固時間。

扭力受包括下述因素在內的多種因素的影響。擰緊之後，請用扭矩扳手檢查扭矩。

1. 電池組電量接近耗盡時，電壓下降會使扭力減小。
2. 改錐頭或套筒改錐頭
使用尺寸不正確的改錐頭或套筒改錐頭會使扭力減小。
3. 螺栓
 - 即使螺栓的扭矩係數及其等級相同，但依其直徑不同，固有扭力也不相同。
 - 即使螺栓的直徑相同，但依其力矩係數，等級及其長度不同，固有扭力也不相同。

4. 握持機器的方式、所要緊固工件的種類都會影響扭矩。
5. 工具低速運轉會使扭力減小。

保養

小心： 檢查或保養工具之前，請務必關閉工具電源開關並拆下電池組。

注意： 切勿使用汽油、苯、稀釋劑、酒精或類似物品清潔工具。否則可能會導致工具變色、變形或出現裂縫。

為了保證產品的安全與可靠性，任何維修或其他維修保養工作需由 Makita（牧田）授權的或工廠維修服務中心來進行。務必使用 Makita（牧田）的更換部件。

選購附件

小心： 這些附件或裝置建議使用於本說明書所指定的 Makita（牧田）工具。如使用其他廠牌附件或裝置，可能導致傷人的危險。僅可將選購附件或裝置用於規定目的。

如您需要瞭解更多關於這些選購附件的信息，請諮詢當地的 Makita（牧田）維修服務中心。

- 改錐頭
- 套筒改錐頭
- 掛鉤
- 工具吊扣
- 塑料攜帶箱
- Makita（牧田）原裝電池和充電器

注： 本列表表中的一些部件可能作為標準配件包含於工具包裝內。規格可能因銷往國家之不同而異。

台灣RoHS限用物質含有量標示
請掃描右方QR Code或參考下列網址；
<https://makita.com.tw/rohs/>



生產製造商名稱：Makita Corporation
進口商名稱：台灣牧田股份有限公司

電話：02-8601-9898 傳真機：02-8601-2266
地址：新北市 24459 林口區文化三路二段 798 號

www.makita.com

885972-111
ZHTW
20220120