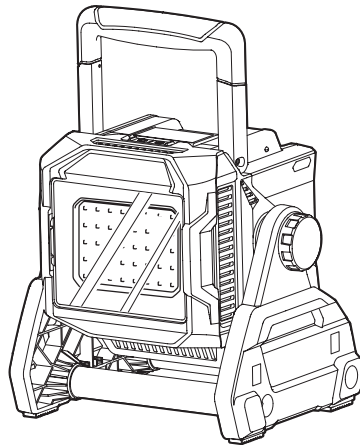


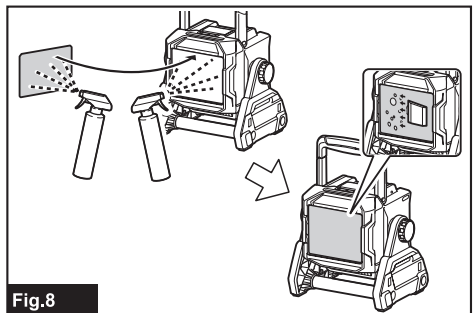
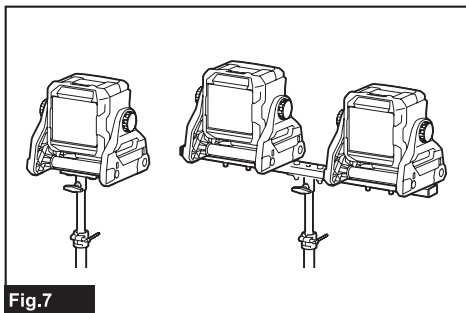
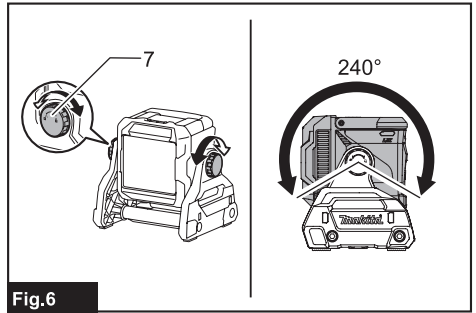
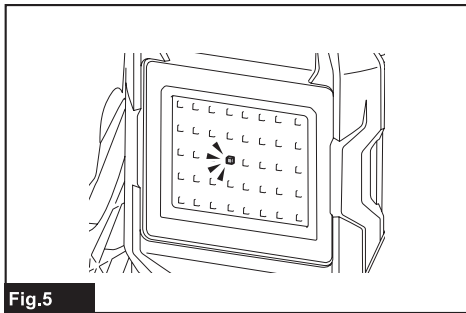
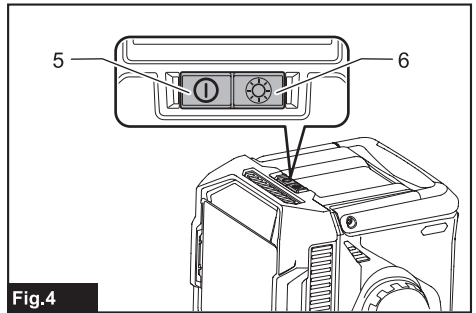
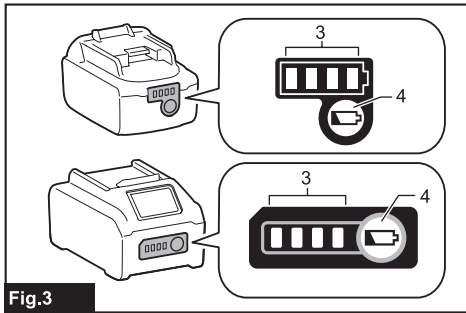
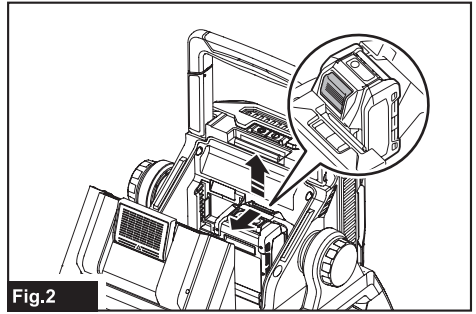
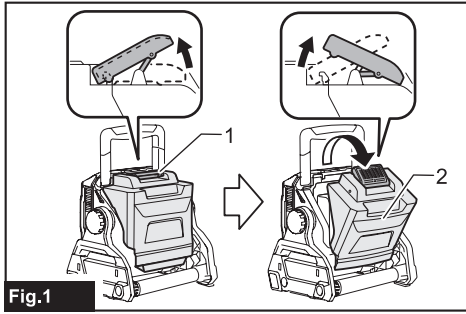


ML005G

EN	Cordless Worklight	INSTRUCTION MANUAL
ESMX	Linterna de Trabajo Inalámbrica	MANUAL DE INSTRUCCIONES
ZHCN	充电式工作灯	使用说明书
ZHTW	充電式工作投光燈	使用說明書
ID	Lampu Kerja Tanpa Kabel	PETUNJUK PENGGUNAAN
MS	Lampu Kerja Tanpa Kord	MANUAL ARAHAN
VI	Đèn Công Trường Hoạt Động Bằng Pin	TÀI LIỆU HƯỚNG DẪN
TH	ไฟทำงานแบบไร้สาย	คู่มือการใช้งาน
KO	충전 LED 랜턴	취급 설명서

ML005G





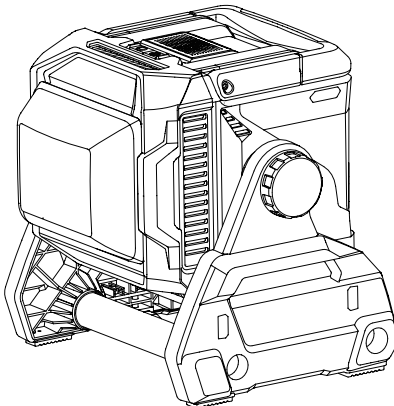
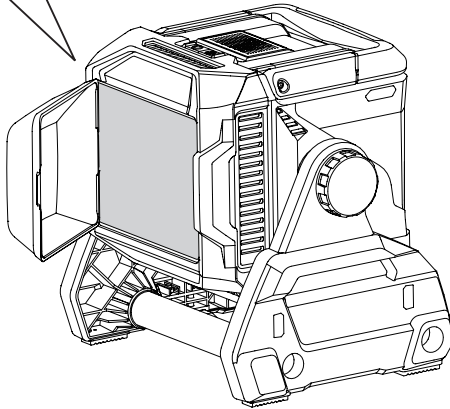
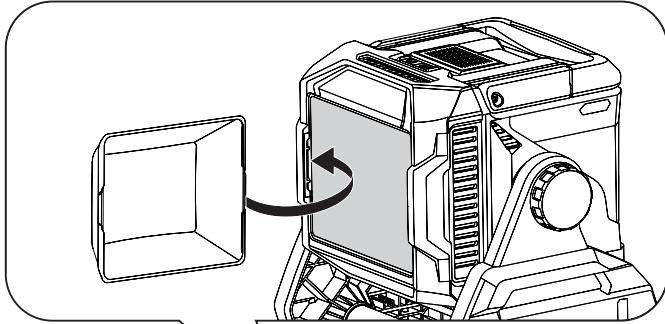


Fig.9

1. 電池蓋鎖
4. 檢查按鈕
7. 旋鈕

2. 電池蓋
5. 開關

3. 指示燈
6. 亮度模式選擇

規格

型號	ML005G
LED	40 個
電源	14.4/18/36 V 直流
尺寸 (長 × 寬 × 高)	248 mm × 309 mm × 296 mm
淨重	4.6 kg
承壓面積	0.07 m ²
防護等級	IP65

- 各國家 / 地區的規格可能不同。
- 尺寸為把手平放時的尺寸。
- 重量不包括電池盒。
- 由於我們持續進行研發計畫，上述規格如有變更，恕不另行通知。

適用的電池盒與運作時間

電壓	適用的電池盒	運作時間 (估計值)		
		高	中	低
14.4 V	BL1415N	0.5 小時	1.1 小時	2.3 小時
	BL1430B	0.8 小時	1.8 小時	3.5 小時
	BL1440	1.3 小時	2.9 小時	5.9 小時
	BL1460B	1.7 小時	3.8 小時	7.5 小時
18 V	BL1815N	0.7 小時	1.5 小時	3.0 小時
	BL1820B	0.9 小時	2.0 小時	3.5 小時
	BL1830B	1.3 小時	2.7 小時	5.5 小時
	BL1840B	1.8 小時	3.5 小時	7.5 小時
	BL1850B	2.3 小時	4.5 小時	10 小時
	BL1860B	2.7 小時	5.5 小時	12 小時
36 V	BL4020	1.7 小時	3.5 小時	7.0 小時
	BL4025	2.2 小時	4.5 小時	9.5 小時
	BL4040	3.5 小時	7.5 小時	15 小時
	BL4050F	4.0 小時	9.5 小時	18 小時
	BL4080F	7.0 小時	15 小時	30 小時

- 您所在的區域可能無法取得上述的部分電池盒。
- 運作時間可能會因電池類型、充電狀態及使用情況而有不同。

⚠警告：請務必使用上方列出的電池盒。使用其他電池盒可能會導致受傷和 / 或火災。

符號

以下是本設備所使用的符號。

在使用前請務必了解這些符號的意義。



- 閱讀使用說明書。



- 僅適用於歐盟國家。設備、廢棄電氣和電子設備、蓄電池及電池中存在有害成分，可能會對環境和人體健康產生負面影響。請勿將電氣及電子設備或電池與生活垃圾一起丟棄！根據《關於廢棄電氣和電子設備、蓄電池和電池以及廢棄蓄電池和電池的歐盟指令》及適用的相關國家法律，廢棄電氣設備，電池和蓄電池應分開儲存，並投放至單獨的城市廢物收集點，按照環境保護法規進行處理。

上述要求用設備上的垃圾桶畫叉符號表示。



- 光輻射 (UV 和 IR)，
盡量避免接觸眼睛或皮膚。



- 請勿凝視運作中的燈具。



- 請使用適合的防護或護眼裝備。



- 請特別小心並注意！

重要安全指示

⚠ 警告：使用設備時應確實遵守基本安全預防措施，以減少火災、電擊及人身傷害的危險，包括以下項目：

閱讀所有說明。

1. 請勿直視燈光，請勿讓眼睛曝露在燈光中。否則眼睛可能會受傷。
2. 請勿在燈具上覆蓋布或紙箱等，否則可能會發生火災。
3. 請勿讓本設備曝露在雨中或雪中。請勿以水清洗本設備。
4. 請勿以鑷子、金屬工具等觸碰設備內部。
5. 不使用本設備時，務必關閉電源並從設備中取出電池盒。
6. 請勿使本設備因墜落、撞擊等而受到衝擊。
7. 帶有燈具的可攜式燈具安全資訊。

- 處置電池時應遵守當地有關處理危險物質的法規。
 - 請勿焚燒電池。
8. 燈具的其他資訊。
 - 該燈具的光源不可更換；當光源達到其使用壽命時，應更換整個燈具。
 9. 電池設備的使用和保養。
 - 警告：請閱讀所有安全警告和指示。若未遵循所有警告和指示，可能會造成觸電、火災和 / 或嚴重傷害。
 - 防止意外啓動。在連接電池組、拿起或搬運設備之前，請確認開關位於關閉位置。搬運設備時如果將手指放在開關上，或在開關位於開啓位置時供電給設備，都可能導致發生意外。
 - 進行任何調整、更換配件或存放設備之前，請從設備上斷開電池組的連接。上述預防性安全措施可降低意外啓動設備的風險。
 - 請務必以製造商指定的充電器進行充電。適用於特定類型電池組的充電器如果用於其它類型電池組，可能會有發生火災的風險。
 - 請務必使用專為本設備設計的電池組。使用其他電池組可能會導致受傷和火災。
 - 電池組未使用時，請使其遠離金屬物體，例如迴紋針、硬幣、鑰匙、釘子、螺絲或其他小型金屬物體，這些物體可能會導致兩個端子連通。電池端子如果短路，可能會導致燃燒或火災。
 - 在惡劣的條件下，液體可能會從電池中噴出；請避免接觸。如果意外接觸到，請用水沖洗。如果液體接觸到眼睛，請另行尋求醫療協助。從電池中噴出的液體可能會造成刺激或灼傷。
 - 請勿使用已損壞或改裝的電池組或設備。已損壞或改裝的電池可能出現不可預知的結果，進而導致起火、爆炸或受傷等風險。
 - 請勿使電池組或設備曝露於火焰中或使其過熱。曝露於火焰中或高於 130 °C (265 °F) 的溫度可能會引起爆炸。
 - 請遵守所有充電說明，並且請勿在說明書中指定的溫度範圍之外為電池組或設備充電。不正確的充電或在規定範圍之外的溫度下充電，可能會損壞電池並增加起火的危險。
 - 請由合格的維修人員進行維修，並且僅使用相同的替換零件。如此可確保產品的安全性。
 - 除了使用和保養說明中所述的項目之外，請勿修改或嘗試修理本產品或電池組。
 10. 電池盒的重要安全指示。
 - 在使用電池盒之前，請閱讀 (1) 電池充電器、(2) 電池和 (3) 使用電池的產品上的所有說明和警告標誌。
 - 請勿拆解或竄改電池盒，否則可能會導致起火、過熱或爆炸。
 - 如果可運作的時間變得非常短，請立即停止操作。否則可能會導致過熱、燒傷，甚至爆炸的風險。

- 如果電解液進入眼睛，請用清水沖洗並立即就醫。這種情況可能會導致喪失視力。
- 請勿使電池盒短路。
- 請勿將設備和電池盒存放在溫度可能達到或超過 50 °C (122 °F) 的位置，也請勿在上述環境中使用。
- 請勿對電池盒打釘、切割、擠壓、拋擲或摔落，或以堅硬物體撞擊電池盒，這類行為可能導致起火、過熱或爆炸。
- 請勿使用損壞的電池。
- 隨附的鋰離子電池符合「危險物品法規」的要求。若要進行商業運輸，例如第三方、貨運承攬商，必須注意包裝和標籤的特殊要求。準備將要運輸的物品時，必須諮詢危險物質專家，並請遵守可能更詳細的國家法規。用膠帶黏住或遮蓋暴露的接點，並包裹電池使其不會在包裝內移動。
- 請務必僅將電池用於 Makita 指定的產品。將電池安裝至不相容的產品上，可能會導致起火、過熱、爆炸或電解液洩漏。
- 如果長時間不使用設備，必須從設備中取出電池。
- 使用期間和使用之後，電池盒可能會發熱，這可能會導致燙傷或低溫灼傷。處理高溫的電池盒時，請特別小心。
- 請勿在使用之後立即觸碰設備的端子，因為其溫度可能會很高而導致燙傷。
- 請勿讓碎屑、灰塵或泥土卡在電池盒的端子、孔洞和凹槽中，否則可能會導致性能下降或造成設備或電池盒損壞。
- 除非設備支援在高壓電源線附近使用，否則請勿在高壓電源線附近使用電池盒，否則可能會導致工具或電池盒故障或損壞。
- 請將電池放置於兒童接觸不到的地方。
- 11. 有關維持最長電池壽命的提示。
 - 在電池完全放電之前，請為電池盒充電。發現設備電量不足時，請務必停止設備運作並為電池盒充電。
 - 請勿為已充滿電的電池盒充電。過度充電會縮短電池的使用壽命。
 - 請在 10 °C - 40 °C (50 °F - 104 °F) 的室溫中為電池盒充電。請讓高溫的電池盒冷卻後再充電。
 - 不使用電池盒時，務必將電池盒從設備或充電器中取出。
 - 如果電池盒將會長時間不使用 (超過六個月)，請將其充電。

⚠ 警告：只能使用原裝 Makita 電池。使用非原廠的 Makita 電池或改造過的電池可能會導致電池爆炸，引起火災、人身傷害和損壞。這也將使 Makita 設備和充電器的 Makita 保固失效。

請保留所有警告和指示，以供日後參考。

功能說明

⚠ 注意：

- 調整或檢查設備功能之前，請務必確認設備電源已關閉，並已取出電池盒。

安裝或取出電池盒

⚠ 注意：

- 安裝或取出電池盒時，請確實握住設備和電池盒。若未確實握住設備和電池盒，可能會從手中滑落，損壞設備和電池盒並造成人身傷害。

- 裝入電池盒時，請小心勿讓手指夾在設備和電池盒之間；關閉電池蓋時，請勿讓手指夾在設備和電池蓋之間。

若要安裝電池盒，請鬆開電池蓋鎖，然後打開電池蓋。

(Fig. 1)

插入電池盒。將電池盒上的榫片對準外殼上的凹槽，然後將其滑入到位。將它完全插入，直到鎖定到位並發出咔嚓聲。如果您看到按鈕上方的紅色指示燈亮起，表示未完全鎖定到位。然後關閉電池蓋。

若要取出電池盒，請滑動電池盒正面的按鈕，同時將電池盒從設備上滑出。(Fig. 2)

⚠ 注意：

- 務必將電池盒完整安裝到位。否則，它可能會意外掉出設備，對您或周圍的人造成傷害。
- 請勿強行安裝電池盒。如果無法輕易滑入電池盒，表示電池盒未正確插入。

指示剩餘電池容量 (Fig. 3)

(僅適用於帶有指示燈的電池盒)

按下電池盒上的檢查按鈕以顯示剩餘的電池容量。指示燈會亮起幾秒鐘。

指示燈			剩餘容量
亮起	熄滅	閃爍	
■ ■ ■ ■			75% 至 100%
■ ■ ■ □			50% 至 75%
■ ■ □ □			25% 至 50%
■ □ □ □			0% 至 25%
▣ □ □ □			為電池充電。
■ ■ □ □ ↓ ↑	□ □ ■ ■		電池可能已經故障。

注：

- 依據使用條件和環境溫度，指示的容量可能與實際容量略有不同。
- 當電池保護系統運作時，第一個（最左邊）指示燈將會閃爍。

使用非原廠的 Makita 電池或改造過的電池，將使得 Makita 設備和充電器的 Makita 保固失效。

打開燈光和亮度模式選擇 (Fig. 4)

- 開關：按下開關一次，指示燈亮起（與上次設定相同的亮度模式）。再次按下開關，指示燈熄滅。
- 亮度模式選擇：亮度依序為：指示燈亮起時，每次按下為高模式中模式 / 低模式 / 高模式。

電池保護系統 (Fig. 5)

本設備配備電池保護系統，以延長電池壽命。電池電量變低時，除了一個 LED 燈之外，其餘 LED 燈將會熄滅，如圖所示。然後大約五到十分鐘之後，系統會自動切斷電源。

過熱保護

設備或電池過熱時，設備會自動停機。待設備冷卻後再重新開機。

操作

△注意：

- 請務必將本設備放置在平坦且穩定的位置，否則可能導致墜落事故。

調整燈光角度 (Fig. 6)

鬆開兩側的旋鈕。調整燈光角度（調整範圍為 240°）。然後再次旋緊旋鈕。

△注意：

調整光線角度時，請注意不要夾住手指。

粘貼防眩光膜 (Fig. 8)

選購配件

- 粘貼防眩光膜前，請清除設備透鏡表面的污垢。
- 使用噴霧瓶徹底濕潤設備透鏡及防眩光膜粘附面。
- 將防眩光膜粘貼在設備透鏡的中心。
- 使用刮板或橡膠抹刀將薄膜和透鏡之間的空氣或水滴排出。
- 貼緊後，用幹布擦乾所有水滴。

安裝燈罩 (Fig. 9)

選購配件

如圖所示，將燈罩的突出部分鉤住設備槽口。

使用三腳架（選購配件）

△注意：

- 將配件用於本燈具之前，請仔細閱讀配件的使用說明書。

您可以將本燈具安裝在三腳架上以方便於操作。(Fig. 7)

△注意：

- 將設備安裝在三腳架上時，請小心勿使設備掉落。
- 將三腳架放置在平坦且穩定的表面上以防止掉落。
- 將三腳架的支腳展開至最大幅度。
- 如果風勢很大，請勿使用三腳架。
- 請務必將設備牢固安裝在三腳架上。
- 攜帶三腳架或折疊三腳架的支腳時，請取下設備。
- 收摺三腳架時，請小心不要被三腳架的支腳夾住。

維護

△注意：

- 嘗試進行檢查或維護之前，請務必確認設備電源已關閉，並已取出電池盒。
- 切勿使用汽油、石油醚、稀釋劑、酒精或類似物品，否則可能會導致變色、變形或破裂。

使用者只能執行本使用說明書中的維護作業。其他任何工作都必須由 Makita 授權服務中心進行。

清潔

△注意：

- 切勿在水中清洗設備。
- 時常使用沾有肥皂水的布擦拭設備外部（設備主體）。

選購配件

△注意：

- 建議將這些配件或附件搭配本手冊中指定的 Makita 設備一起使用。使用其他配件或附件可能會導致人員受傷。
- 請務必將配件或附件用於其指定用途。

如需協助以取得有關這些配件的詳細資訊，請諮詢當地的 Makita 服務中心。

- Makita 原廠電池和充電器
- 防眩光膜
- 燈罩
- 三腳架 [零件編號：GM00002073]

注：

- 此列表中的某些項目可能為設備包裝中的標準配件。各國家 / 地區的配件可能不同。

台灣RoHS限用物質含有量標示
請掃描右方QR Code或參考下列網址：
<https://makita.com.tw/rohs/>



生產製造商名稱：Makita Corporation

進口商名稱：台灣牧田股份有限公司

電話：02-8601-9898 傳真機：02-8601-2266

地址：新北市 24459 林口區文化三路二段 798 號