

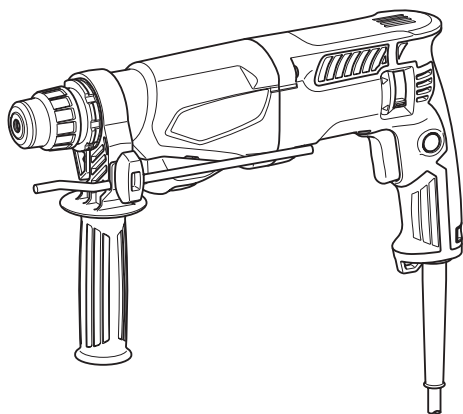


牧田®

使用說明書

# 電動鎚鑽

## M8700



雙重絕緣



使用前請閱讀。

# 規格

型號		M8700
能力	混凝土	22 mm
	岩心鑽頭	54 mm
	金剛石岩心鑽頭 (乾式)	65 mm
	鋼材	13 mm
	木材	32 mm
無負載轉速		0 - 1,100 min <sup>-1</sup> (rpm)
每分鐘衝擊數		0 - 4,350 /min
全長		362 mm
淨重		2.5 kg
額定輸出功率 (僅適用於台灣)		240 W
安全等級		回/II

- 若規格因持續研發改良而有所變更，恕不另行通知。
- 規格可能因銷往國家之不同而異。
- 重量符合 EPTA-Procedure 01/2003

## 符號

以下顯示本設備使用的符號。在使用工具前請務必理解其含義。



請仔細閱讀使用說明書。



雙重絕緣



僅用於歐盟國家  
請勿將電氣設備與家庭普通廢棄物一同丟棄！  
請務必遵守歐洲關於廢棄電子電氣設備的指令，根據各國法律法規執行。達到使用壽命的電氣設備必須分類回收至符合環境保護規定的再循環機構。

## 預定用途

本工具適合於磚塊、混凝土和石材上進行鉋鑽以及鑽孔作業。  
亦適合對木材、金屬、陶瓷和塑膠進行無衝擊鑽孔。

## 電源

工具的電源電壓應為單相交流電源，且電壓應與標示板所標示的電壓相同。工具採用雙重絕緣設計，因此無須另接地線便可直接與插座相連。

## 一般電動工具安全警告

**警告** 請仔細讀完下列安全警告，以及安全事項。未按照以下列舉的警告和安全事項，而使用或操作可能導致觸電、火災和/或嚴重傷害。

## 妥善保存所有的警告和安全事項說明以備將來參考。

在該警告中的「電動工具」是指電網電源供電（接電源線）的電動工具或電池驅動（充電式）的電動工具。

### 工作場地安全

1. 保持工作場地清潔和明亮。混亂和黑暗的場所會引發事故。
2. 請勿在易爆環境，如有易燃液體、氣體或粉塵的環境下操作電動工具。電動工具產生的火花會點燃粉塵或氣體。
3. 操縱電動工具時不可讓兒童和旁觀者接近。操作時分心會使你無法正常控制機器。

### 電氣安全

4. 電動工具插頭必須與插座匹配。絕不能以任何方式改裝插頭。需接地的電動工具不能使用任何轉換插頭。使用未經改裝的插頭和與之匹配的插座將減少觸電危險。

5. 工作時，身體不可接觸到接地的金屬體，例如鐵管、散熱器、火爐和冷凍機。如果身體接地會增加觸電危險。
6. 不得將電動工具暴露在雨中或潮濕環境中。若有水進入電動工具將增加觸電危險。
7. 不得腳踏導線。不可拖著導線移行工具或拉導線拔出插頭。還須避免使導線觸及高熱物體、油脂、尖銳邊緣或運動部件。受損或纏繞的導線會增加觸電危險。
8. 當在戶外使用電動工具時，一定要採用戶外專用的延長導線。採用戶外專用的延長導線能減少觸電的危險。
9. 如必須在潮濕的環境中使用電動工具，請使用殘餘電流裝置（RCD）保護電源。使用RCD保護電源能減少觸電的危險。
10. 建議使用為電源配備額定殘餘電流為30 mA以下的RCD保護裝置。

#### 人身安全

11. 保持警覺，當操作電動工具時，關注所從事的操作並保持清醒。請勿在疲勞時或受到藥物、酒精或治療影響時操作電動工具。在操作電動工具期間分心可能會導致嚴重人身傷害。
12. 使用安全裝置。始終佩帶護目鏡。安全裝置，如適當條件下的防塵面具、防滑安全鞋、安全帽、防護耳罩等設備能減少人身傷害。
13. 避免意外起動。在將工具接上電源和/或電池組以及拿起或搬動電動工具之前，確保開關處於關閉位置。搬運工具時手指放在已接通電源的開關上或開關處於接通時插入插頭可能會引發事故。
14. 在電動工具接通之前，取下所有調節鑰匙或扳手。遺留在電動工具旋轉零件上的扳手或鑰匙會導致人身傷害。
15. 操作時手不要伸得太長。使用時請雙腳站穩，時刻保持平衡。這樣在意外情況下能很好地控制電動工具。
16. 注意衣裝。不要穿寬鬆衣服或佩帶飾品。勿使妳的頭髮、衣服和手套靠近運動部件。寬鬆衣服、配飾或長髮易捲入運動部件。
17. 如果提供了與排屑裝置、集塵設備連接用的裝置，則確保他們連接完好且使用得當。使用集塵設備可減少因碎屑引起的危險。

#### 電動工具使用和注意事項

18. 使用電動工具時請勿用蠻力。根據用途使用適當的電動工具。選擇具有適當設計額定值的電動工具會使妳工作更有效、更安全。
19. 如果開關無法接通或關閉工具電源，則不可使用該電動工具。不能用開關來控制的電動工具是危險的且必須進行修理。
20. 在進行任何調節、更換附件或存放電動工具之前，請將插頭從電源上拔下，並且/或將電池組從工具上取下。此類防護性安全措施可減少電動工具突然起動的危險。
21. 將閒置的電動工具存放在小孩無法取得之處，並切勿讓不熟悉電動工具、或對這些說明不瞭解的人員操作電動工具。電動工具在未經訓練的用戶手中是危險的。
22. 保養電動工具。檢查運動部件的安裝誤差或卡滯情形、零件損壞，和影響電動工具運轉的其他情況。如有損壞，電動工具必須在使用之前修理好。許多事故由保養不良的電動工具引發。
23. 保持切割工具的鋒利和清潔。保養良好、具鋒利切削刃的刀具，不易被卡住且容易控制。
24. 按照使用說明書，根據作業條件和作業特點來使用電動工具、附件和工具的刀頭等。將電動工具用於那些與要求不符的操作可能會導致危險情況。

#### 維修

25. 將你的電動工具送交專業維修人員修理，必須使用相同的備件進行更換。這樣將確保所維修的電動工具的安全性。
26. 請遵循本說明書指示進行潤滑及配件更換。
27. 手柄務必保持乾燥清潔，不沾油脂。

#### 電動鋸鑽安全警告

1. 請配戴護耳罩。暴露於噪音下可能會導致聽力損失。
2. 請使用輔助把手（若隨附於工具）。否則工具失控可能會造成人員受傷。
3. 如果在作業時切割附件可能會接觸到隱藏的導線或自身的導線，請握住工具的絕緣抓握表面。切割附件接觸到「帶電」導線時，電動工具上暴露的金屬部分可能也會「帶電」，並可能導致操作人員觸電。

4. 請配戴硬帽（安全頭盔）、安全眼鏡及／或面罩。一般眼鏡或太陽眼鏡不屬於安全眼鏡。也強烈建議您配戴防塵口罩和厚手套。
5. 操作前，請確定鑽頭固定就位。
6. 正常操作下，工具會產生振動。螺絲可能會鬆脫，導致故障或意外。操作前請仔細檢查螺絲的緊密度。
7. 如果天氣寒冷或工具已長時間未使用，請讓工具暖機一段時間，方式是讓工具在無負載狀態下運轉。這可促進潤滑。若未適當暖機，將難以進行鎚擊作業。
8. 務必確認站立處是否穩固。  
在高處使用本工具時，請確保下方無人。
9. 請務必用雙手握緊工具。
10. 勿將手靠近運動部件。
11. 請勿放任工具自行運轉。僅可採用手持方式操作工具。
12. 操作時請勿將工具指向附近的人。鑽頭可能會飛出而造成嚴重傷害。
13. 操作後，請勿立即觸碰鑽頭或其附近的部位；這些部位可能極為灼熱，以致灼傷皮膚。
14. 有些材料含有毒化學物質。小心切勿吸入粉塵，並避免皮膚接觸。遵循材料供應商的安全提示。

## 請妥善保存使用說明書。

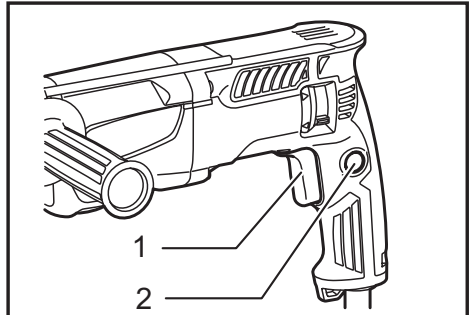
**警告：** 請勿為圖方便或因對產品足夠熟悉（因重複的使用）而不嚴格遵循產品的安全規則。使用不當或不遵循本說明書中的安全規則會導致嚴重的人身傷害。

## 功能描述

### 小心：

- 在調整或檢查工具功能前，請務必關閉工具電源開關並拔下電源插頭。

## 開關動作



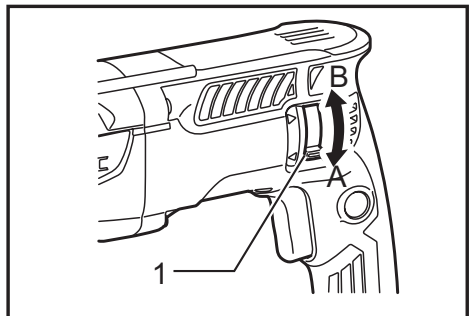
- 1. 開關扳機 2. 鎖定按鈕

### 小心：

- 插上工具插頭前，請務必檢查開關扳機是否可正常作動，且釋放後能夠回到「OFF」（關閉）位置。
- 長時間使用時，可將開關鎖定至「ON」（開啟）位置，以方便操作。將工具開關鎖定至「ON」（開啟）位置後，請牢固抓握工具。

扣動開關扳機即可啟動工具。在開關扳機上施力越大，則工具速度越快。釋放開關扳機即可停止。連續操作時，可扣動開關扳機，按下鎖定按鈕然後釋放開關扳機。要從鎖定位置停止工具時，可將開關扳機扣到底，然後釋放。

## 反轉開關動作



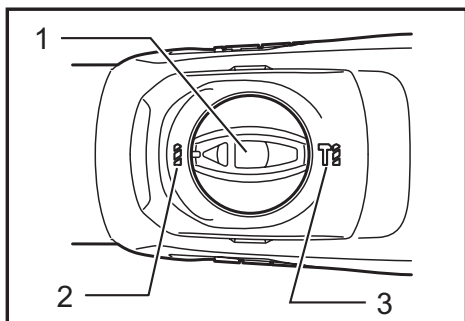
- 1. 反轉開關桿

### ⚠️小心：

- 操作前，請務必檢查旋轉方向。
- 僅可在工具完全停止後使用反轉開關。在工具停止前切換旋轉方向可能會損壞工具。
- 如果無法壓下開關扳機，請檢查反轉開關是否已完全切至 ◀ 位置（A 側）或 ▶ 位置（B 側）。

本工具配備可切換旋轉方向的反轉開關。將反轉開關桿扳到 ◀ 位置（A 側）可進行順時針旋轉，扳到 ▶ 位置（B 側）可進行逆時針旋轉。

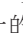
### 選擇動作模式



- ▶ 1. 動作模式切換旋鈕 2. 旋轉 3. 旋轉加鏈擊

本工具採用動作模式切換旋鈕。請使用此旋鈕，從兩種模式中選擇符合作業需求的模式。

僅需要旋轉時，可轉動此旋鈕，使旋鈕上的箭頭指向機身上的  符號。

需要旋轉加鏈擊時，可轉動此旋鈕，使旋鈕上的箭頭指向機身上的  符號。

### ⚠️小心：

- 請務必將旋鈕完全設定為所需的模式符號。如果將旋鈕轉動到中途位置便操作工具，則有可能使工具損壞。
- 請在工具完全停止後使用旋鈕。

### 扭力限制器

扭力限制器會在達到特定扭力時啟動。馬達會與輸出軸分離。發生此情況時，鑽頭會停止轉動。

### ⚠️小心：

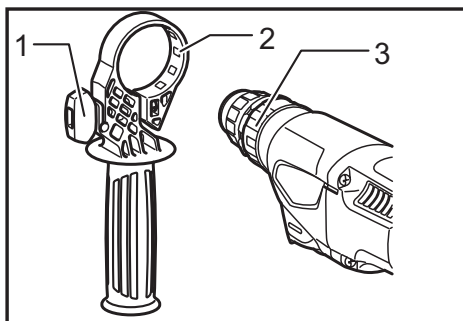
- 扭力限制器啟動後，請立即關閉工具。以免工具過早磨損。
- 容易卡在孔中的鑽頭（如孔鋸）不適用於本工具。這是因為它們會導致扭力限制器啟動過於頻繁。

### 組裝

### ⚠️小心：

- 在工具上進行任何作業前，請務必關閉工具開關並拔下插頭。

### 側把手（輔助手柄）



- ▶ 1. 指旋螺絲 2. 凸出部分 3. 溝槽

### ⚠️小心：

- 請務必使用側把手以確保操作安全。

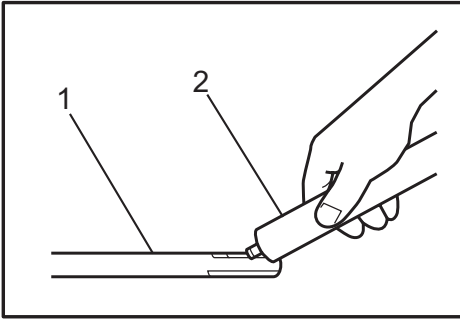
安裝側把手時，請將把手的凸出部分嵌入工具圓筒上的溝槽之間。然後鎖緊指旋螺絲，將把手固定在所需的位置。把手可以 360° 旋轉到任何一面，因此可以固定在任何位置。

### 鑽頭潤滑油

事先在鑽頭柄頭塗上少量的鑽頭潤滑油（約 0.5 - 1 g）。

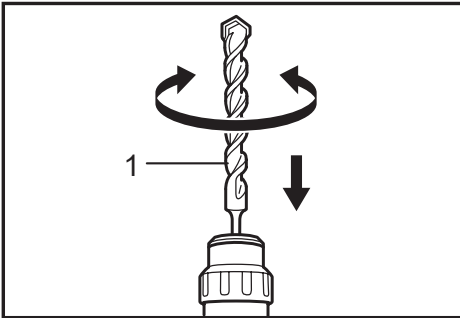
此卡盤潤滑可確保動作順暢及更長的使用壽命。

## 安裝或拆下鑽頭



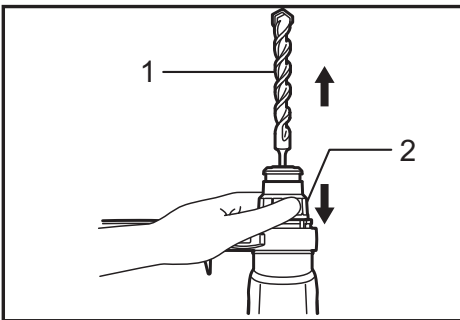
► 1. 鑽頭柄 2. 鑽頭潤滑油

安裝鑽頭前，請先清潔鑽頭柄並塗抹鑽頭潤滑油。



► 1. 鑽頭

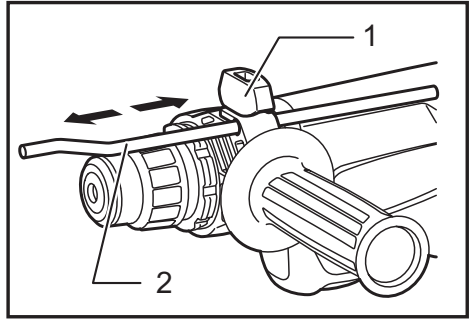
將鑽頭插入工具中。轉動鑽頭並將其推入，直到接合為止。  
安裝鑽頭後，請務必嘗試將其抽出，以此檢查定位是否牢固。



► 1. 鑽頭 2. 卡盤蓋

若要拆下鑽頭，請將卡盤蓋往下拉到底，再將鑽頭抽出。

## 深度規



► 1. 指旋螺絲 2. 深度規

使用深度規可方便鑽取相同深度的孔洞。鬆開指旋螺絲，將深度規調整至想要的深度。調整後，旋緊指旋螺絲。

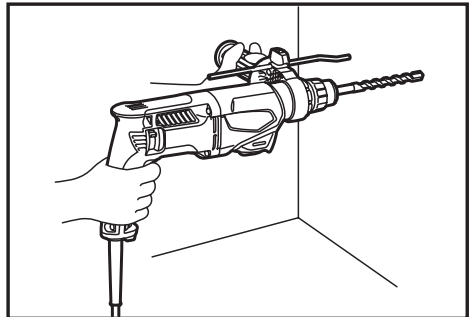
注：


- 若深度規撞擊齒輪箱／馬達外殼，則無法使用深度規。


## 操作

操作中應同時抓牢側把手（輔助手柄）和開關手柄，緊緊握住工具。

## 鉋鑽操作



將動作模式切換旋鈕設定於  符號位置。將鑽頭置於想要的鑽孔位置，然後扳動開關扳機。請勿強壓工具。輕壓可獲得最佳結果。讓工具保持固定，防止其滑離鑽孔位置。

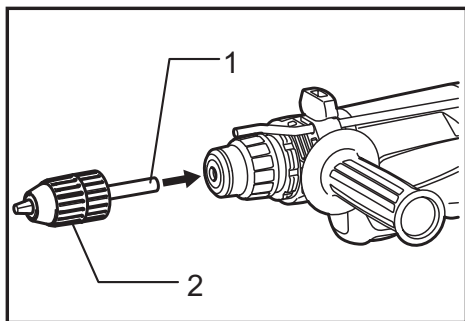
當鑽孔被碎片或粉屑堵塞時，切勿過度用力。相反地，請怠速運轉工具，然後逐漸從孔中取出鑽頭。重複此操作數次之後，可將鑽孔清理乾淨並繼續正常鑽孔。將動作模式切換旋鈕設定於  符號位置。

### ⚠小心：

- 鑽穿時若鑽孔被碎片或粉屑堵塞或衝擊到水泥中的鋼筋，工具／鑽頭會受到極大的瞬間扭力。操作中應同時抓牢側把手（輔助手柄）和開關手柄，緊緊握住工具。否則可能造成工具失控和嚴重傷害。

**注：**在無負載狀態下操作工具時，鑽頭旋轉可能會發生偏心。操作過程中，工具會自動定心。這不影響鑽孔精度。

## 在木材或金屬上鑽孔




▶ 1. 卡盤轉接頭 2. 無鍵式鑽機卡盤

使用選購的鑽機卡盤總成。安裝時，請參閱「安裝或拆下鑽頭」小節。

### ⚠小心：

- 工具裝上鑽機卡盤時，切勿使用「旋轉加鎚擊」。鑽機卡盤可能會損壞。另外，鑽機卡盤會在反轉工具時脫落。
- 對工具過度施力並不會加快鑽孔速度。實際上，過度的壓力只會損壞鑽頭端部、降低工具性能，以及縮短工具使用壽命。
- 鑽穿時，工具／鑽頭會受到極大的扭力。因此當鑽頭開始穿過工件時，應緊握工具並格外小心。
- 鑽頭卡住時，只要將反轉開關設為反向旋轉，就能將其反轉取出。但若未握緊，工具可能會突然退出。
- 請務必用老虎鉗或類似的夾緊裝置固定小型工件。

## 金剛石岩心鑽孔

執行金剛石岩心鑽孔作業時，請務必將切換桿切至  位置以使用「旋轉」動作。

### ⚠小心：

- 如果使用「旋轉加鎚擊」動作執行金剛石岩心鑽孔作業，可能會損壞金剛石岩心鑽頭。

## 保養

### ⚠小心：

- 在準備進行檢查或保養之前，務必關閉本工具的開關並拔下電源插頭。
- 切勿使用汽油、苯、稀釋劑、酒精或類似物品清潔工具。否則可能會導致工具變色、變形或出現裂縫。

為了保證產品的安全與可靠性，任何維修、碳刷檢查、更換部件，或其他維修保養工作，須由 Makita（牧田）授權維修服務中心進行；務必使用 Makita（牧田）的更換部件。

台灣RoHS限用物質含有量標示  
請掃描右方QR Code或參考下列網址；  
<https://makita.com.tw/rohs/>



生產製造商名稱：Makita Corporation  
進口商名稱：台灣牧田股份有限公司

電話：02-8601-9898 傳真機：02-8601-2266  
地址：新北市 24459林口區文化三路二段 798 號

[www.makita.com](http://www.makita.com)

885418-117  
ZHTW  
20200902