



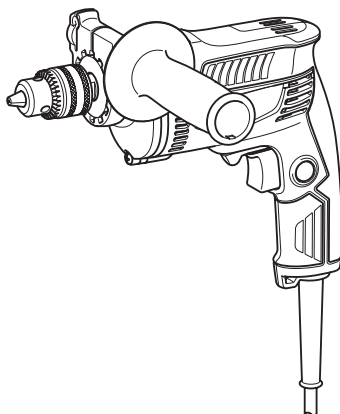
牧田®

使用說明書

震動電鑽

M8103

M8104



雙重絕緣



使用前請閱讀。

規格

型號：		M8103	M8104
最大鑽孔直徑	混凝土	13 mm	
	鐵	13 mm	
	木材	18 mm	
無負載轉速		0 - 3,000 min ⁻¹ (rpm)	
每分鐘衝擊數		0 - 33,000 /min	
全長		255 mm	258 mm
淨重		1.8 kg	1.7 kg
額定輸出功率（僅適用於台灣）		220 W	
安全等級		回/II	

- 生產者保留變更規格不另行通知之權利。
- 規格可能因銷往國家之不同而異。
- 重量符合EPTA-Procedure 01/2014

符號

以下顯示本設備可能使用的符號。在使用工具前，請務必理解其涵義。



請仔細閱讀使用說明書。



雙重絕緣



僅用於歐盟國家

由於本設備中存有危險組件，廢棄電氣與電子設備可能會對環境與人體健康產生負面影響。

請勿將電氣與電子器具和家庭廢棄物一同處理！

根據針對廢棄電氣與電子設備制訂的歐洲指令及其對本國法律的修改版，應依照環境保護法規個別蒐集廢棄電氣與電子設備，並將其送至都市垃圾獨立回收點。這類設備會在設備上以打叉的滑輪垃圾桶作為符號標示。

用途

本工具用於在磚塊、混凝土和石頭中進行衝擊鑽孔以及在木材、金屬、陶瓷和塑膠中進行無衝擊鑽孔。

電源

工具的電源電壓應為單相交流電源，且電壓應與標示板所標示的電壓相同。工具採用雙重絕緣設計，因此無需另接地線便可直接與插座相連。

安全警告

一般電動工具安全警告

警告： 請通讀本電動工具附帶的所有安全警告、安全事項、插圖和規格。未按照以下列舉安全事項而使用或操作可能導致觸電、火災和/或嚴重傷害。

妥善保存所有的警告和安全事項說明以備將來參考。

在該警告中的「電動工具」是指電網電源供電（接電源線）的電動工具或電池驅動（充電式）的電動工具。

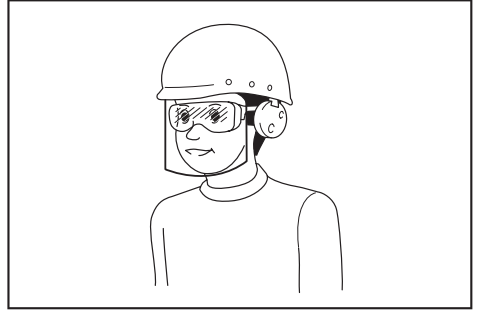
工作場地安全

1. 保持工作場地清潔和明亮。混亂和黑暗的場所會引發事故。
2. 請勿在易爆環境，如有易燃液體、氣體或粉塵的環境下操作電動工具。電動工具產生的火花會點燃粉塵或氣體。
3. 操縱電動工具時不可讓兒童和旁觀者接近。操作時分心會使你無法正常控制機器。

電氣安全

1. 電動工具插頭必須與插座匹配。絕不能以任何方式改裝插頭。需接地的電動工具不能使用任何轉換插頭。使用未經改裝的插頭和與之匹配的插座將減少觸電危險。
2. 工作時，身體不可接觸到接地的金屬體，例如鐵管、散熱器、火爐和冷凍機。如果身體接地會增加觸電危險。

- 不得將電動工具暴露在雨中或潮濕環境中。若有水進入電動工具將增加觸電危險。
- 不得腳踏導線。不可拖著導線移行工具或拉導線拔出插頭。還須避免使導線觸及高熱物體、油脂、尖銳邊緣或運動部件。受損或纏繞的導線會增加觸電危險。
- 當在戶外使用電動工具時，一定要採用戶外專用的延長導線。採用戶外專用的延長導線能減少觸電的危險。
- 如必須在潮濕的環境中使用電動工具，請使用殘餘電流裝置（RCD）保護電源。使用RCD保護電源能減少觸電的危險。
- 建議使用為電源配備額定殘餘電流為30 mA以下的RCD保護裝置。
- 電動工具會產生對使用者無害的電磁場（EMF）。不過，對心律調整器使用者及其他類似醫療器材的使用者而言，請務必先聯絡器材製造商及／或醫師以瞭解相關建議，再操作此類電動工具。
- 請勿用濕手直接觸碰電源插頭。
- 若線材損壞，請交由製造商或其代理商更換，以確保使用安全。
- 切勿因頻繁使用本工具而自認熟練導致您大意輕忽工具的安全原則。一時的疏忽隨即會造成人員重傷。
- 使用電動工具時，請務必配戴護目鏡，以防眼睛受到傷害。護目鏡需符合美國ANSI Z87.1 標準、歐洲EN 166 標準或澳洲／紐西蘭AS/NZS 1336 標準。若於澳洲／紐西蘭地區，法定需配戴面罩以保護臉部。



雇主有責任監督工具操作者和其他鄰近工作區域的人員穿戴合適的安全保護裝備。

人身安全

- 保持警覺，當操作電動工具時關注所從事的操作並保持清醒。請勿在疲勞時或受到藥物、酒精或治療影響時操作電動工具。在操作電動工具期間分心可能會導致嚴重人身傷害。
- 使用安全裝置。始終佩帶護目鏡。安全裝置，如適當條件下的防塵面具、防滑安全鞋、安全帽、防護耳罩等設備能減少人身傷害。
- 避免意外起動。在將工具接上電源和／或電池組以及拿起或搬動電動工具之前，確保開關處於關閉位置。搬運工具時手指放在已接通電源的開關上或開關處於接通時插入插頭可能會引發事故。
- 在電動工具接通之前，取下所有調節鑰匙或扳手。遺留在電動工具旋轉零件上的扳手或鑰匙會導致人身傷害。
- 操作時手不要伸得太長。使用時請雙腳站穩，時刻保持平衡。這樣在意外情況下能很好地控制電動工具。
- 注意衣裝。不要穿寬鬆衣服或佩帶飾品。勿使頭髮和衣服靠近運動部件。寬鬆衣服、佩飾或長發易卷入運動部件。
- 如果提供了與排屑裝置、集塵設備連接用的裝置，則確保他們連接完好且使用得當。使用集塵設備可減少因碎屑引起的危險。
- 使用電動工具時請勿用蠻力。根據用途使用適當的電動工具。選擇具有適當設計額定值的電動工具會使妳工作更有效、更安全。
- 如果開關無法接通或關閉工具電源，則不可使用該電動工具。不能用開關來控制的電動工具是危險的且必須進行修理。
- 在進行任何調整、更換配件或存放電動工具之前，請將插頭從電源上拔下，並且／或將可拆式電池組從工具上取下。此類防護性安全措施可減少電動工具突然起動的危險。
- 將閒置的電動工具存放在小孩不能拿到之處，並且不要讓不熟悉電動工具或對這些說明不了解的人操作電動工具。電動工具在未經訓練的用戶手中是危險的。
- 保養電動工具及配件。檢查可移動的部份的對位偏差或卡滯、零件破損情況和影響電動工具運轉的其他條件。如有損壞，電動工具必須在使用之前修理好。許多事故由保養不良的電動工具引發。
- 保持切削刀具的鋒利和清潔。保養良好的有鋒利切削刃的刀具不易被卡住而且容易控制。

- 按照使用說明書，根據作業條件和作業特點來使用電動工具、附件和工具的刀頭等。將電動工具用於那些與要求不符的操作可能會導致危險情況。
- 手柄及握把表面務必保持乾燥清潔，不沾油脂。如手柄及握把表面油滑，將無法在非預期的情況下安全操控工具。
- 使用此工具時，請勿穿戴可能會捲入的布質工作手套。布質工作手套捲入移動零件中，會導致嚴重的人身傷害。

維修

- 將你的電動工具送交專業維修人員修理，必須使用相同的備件進行更換。這樣將確保所維修的電動工具的安全性。
- 上潤滑油及更換附件時請遵循本說明書指示。

震動電鑽安全警告

所有操作的安全須知

- 使用震動電鑽時要戴好耳罩。直接暴露在噪音環境中會有損聽力。
- 使用輔助把手。否則工具失控可能會造成人員受傷。
- 若進行切割配件可能會接觸到隱埋式線路或自身導線的作業，請握住電動工具的絕緣抓握表面。切割配件接觸到「帶電」線路時，電動工具上暴露的金屬部分可能也會「帶電」，並可能導致操作人員觸電。
- 請確保雙腳站穩。在高處使用工具時，請確保下方無人。
- 請務必用雙手握緊工具。
- 勿使您的手靠近旋轉部件。
- 運轉中的工具不可離手放置。僅可採用手持方式操作該工具。
- 在操作後，請勿立即觸碰鑽頭或工件，這些部份可能會非常燙以致於灼傷您的皮膚。
- 有些材料含有有毒化學物質。小心不要吸入粉塵，並避免皮膚接觸。遵循材料供應商的提示。
- 打開爪夾也無法鬆開鑽頭時，請使用鉗子將其拔出。此情況下，若以手拔出鑽頭，可能會因其銳利邊緣而受傷。

使用長鑽頭的安全說明

- 切勿以超過鑽頭額定最大速度的轉速進行操作。若轉速過高，鑽頭可能會在自由轉動且未接觸工件時彎曲，進而導致人員受傷。

- 開始鑽孔時，請務必使用低速，並讓鑽頭尖端接觸工件。若轉速過高，鑽頭可能會在自由轉動且未接觸工件時彎曲，進而導致人員受傷。
- 僅可在鑽頭直線方向上施力，請勿過度用力。鑽頭彎曲會導致損壞或失控，進而導致人員受傷。

妥善保存這些手冊。

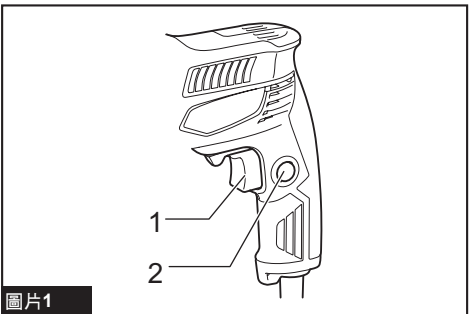
警告： 請勿為圖方便或因對產品足夠熟悉（因重複的使用）而不嚴格遵循產品的安全規則。使用不當或不遵循本說明書中的安全規則會導致嚴重的人身傷害。

功能描述

小心： 在調節或檢查工具功能之前，請務必關閉工具電源開關並拔下電源插頭。

開關操作

警告： 接通工具電源前，請務必檢查開關扳機是否工作正常並在釋放時回到「OFF」（關閉）位置。



圖片1

- 1. 開關扳機 2. 保護鎖按鈕

扣動開關扳機即可啟動工具。在扳機開關上施力越大則工具速度越快。釋放開關扳機便可停止工具。

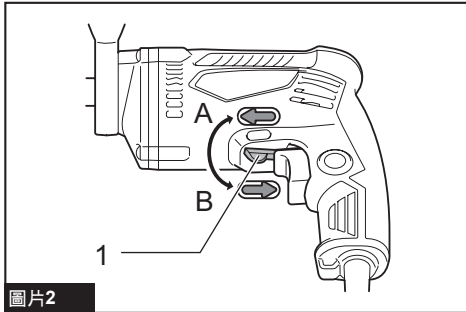
連續操作時，可扣動開關扳機，按下鎖定按鈕然後鬆開開關扳機。要從鎖定位置停止工具時，可將開關扳機拉到底，然後釋放。

小心： 長時間使用時，可將開關鎖定至「ON」（開啟）位置，以方便操作。將工具開關鎖定至「ON」（開啟）位置後，請牢固抓握工具。

反轉開關動作

⚠️ 小心： 操作工具之前請務必確認旋轉方向。

⚠️ 小心： 一定要在工具完全停止後再使用反轉開關。如果在工具停止之前改變旋轉方向，則會損壞工具。



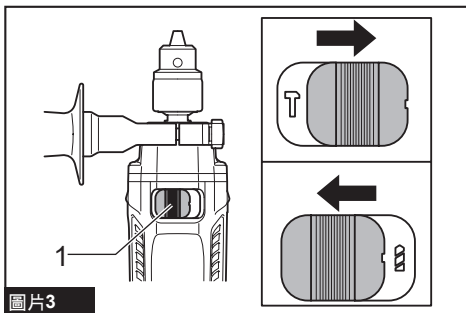
圖片2

► 1. 反轉開關桿

本工具設有反轉開關，可改變旋轉方向。將反轉開關桿扳到←位置(A側)可進行順時針旋轉，扳到→位置(B側)可進行逆時針旋轉。

選擇動作模式

⚠️ 小心： 請務必將動作模式切換桿向需要的模式位置滑動到底。如果將切換桿滑動到中途位置便操作工具，則有可能使工具損壞。



圖片3

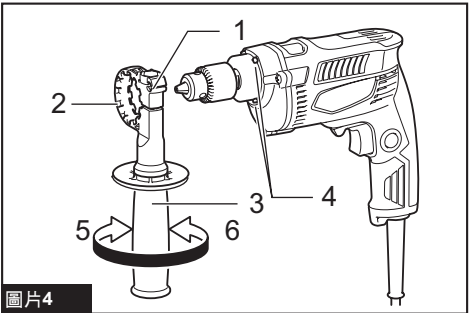
► 1. 動作模式切換桿

本工具帶有動作模式切換桿。需要旋轉并作沖擊動作時，請將動作模式切換桿滑動到右邊（T符號）。僅需要旋轉時，可將動作模式切換桿滑動到左邊（B符號）。

裝配

安裝側把手（輔助手柄）

⚠️ 小心： 安裝或拆卸側把手之前，請務必關掉工具電源並拔下插頭。



圖片4

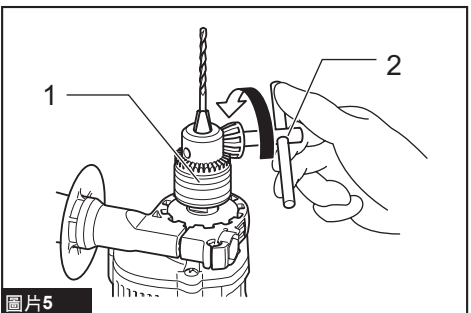
► 1. 把手基座 2. 齒 3. 側把手（輔助手柄） 4. 凸起部分 5. 旋鬆 6. 擰緊

請務必使用側把手以保證操作安全。安裝側把手時，請將把手的齒嵌入工具的凸起部分之間。裝在需要的位置後順時針旋緊把手。把手可以360°旋轉到任何一面，因此可以固定在任何位置。

安裝或拆下鑽頭

⚠️ 小心： 在安裝或拆下鑽頭之前，請務必確認已經關掉工具電源並且已將電源插頭拔下。

M8103型

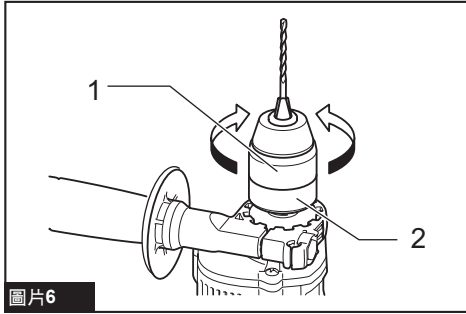


圖片5

► 1. 鑽機卡盤 2. 卡盤鍵

安裝鑽頭時，應將鑽頭裝入鑽機卡盤，盡量將其推到底。用手擰緊卡盤。然後將卡盤鍵放入三個孔內，順時針旋緊。請務必均勻旋緊三個卡盤孔。要拆卸鑽頭時，只須將鑽機卡盤鍵插入一個孔中並逆時針旋轉，然後用手旋鬆卡盤。用完卡盤鍵後，請務必將其放回原位。

M8104型



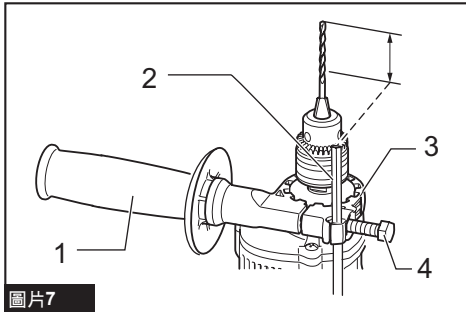
圖片6

► 1. 套筒 2. 擋圈

握住擋圈，逆時針轉動套筒打開卡盤爪。盡量將鑽頭放入鑽機卡盤最裡側。緊緊握住擋圈，順時針旋轉套筒旋緊卡盤。在卸下鑽頭時，握住擋圈後逆時針旋轉套筒。

深度規

選購配件



圖片7

► 1. 側把手 2. 深度規 3. 把手基座 4. 六角螺絲

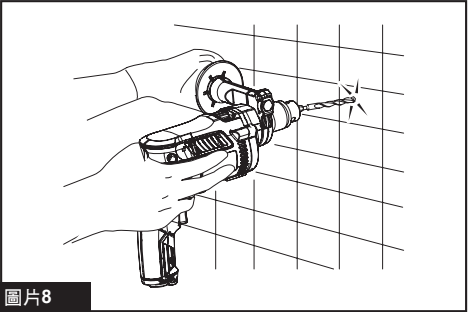
深度規在鑽相同深度的孔時非常方便。請使用以下步驟安裝深度規。

1. 逆時針轉動側把手以擰松六角螺絲。
2. 插入深度規並調整孔深。
3. 順時針轉動側把手以將深度規和把手基座牢固固定至工具。

注：如操作位置會造成深度規撞擊機身，則請勿使用深度規。

操作


⚠小心：操作中應同時抓牢側把手（輔助手柄）和開關手柄，緊緊握住工具。



圖片8

沖擊鑽孔操作

⚠小心：鑽穿時若鑽孔被碎片或粉屑堵塞或衝擊到水泥中的鋼筋，工具／鑽頭會受到極大的突然扭力。操作中應同時抓牢側把手（輔助手柄）和開關手柄，緊緊握住工具。否則可能造成工具失控和嚴重傷害。

在水泥、花崗岩、磚瓦等材料上鑽孔時，請將動作模式切換桿滑動到  符號的位置，使用「旋轉並沖擊」操作。請務必使用碳化鎢鑽頭。當鑽孔被碎屑或碎片堵塞時請勿過度用力。相反，請怠速旋轉工具，然後逐漸從孔中取出鑽頭。重複此操作數次之後，鑽孔將被清理干淨。鑽孔之後，請用吹氣球將孔內的粉塵清理出來。


鑽孔操作

⚠小心： 過分用力按壓工具並不會提高鑽孔效率。事實上，過大的壓力只會損壞鑽頭、降低鑽頭性能並縮短工具的使用壽命。

⚠小心： 鑽頭開始鑽穿工件時需握緊工具、注意力集中。在孔鑽通時，會在工具／鑽頭上產生極大的力。

⚠小心： 取出卡住的鑽頭時，祇需將反轉開關設為反向旋轉便可退出工具。但如果不緊緊握住工具，工具可能突然退出。

⚠小心： 請務必用老虎鉗或類似夾緊裝置固定工件。

在木材、金屬或塑料材料上鑽孔時，請將動作模式切換桿滑動到  符號的位置，使用「僅旋轉」操作。

木工件鑽孔

當鑽木孔時，使用配備前導螺絲的木孔鑽頭效果最佳。這種前導螺絲可以依靠自身而很自然地鑽進去。

在金屬上鑽孔

為了防止開始鑽孔時打滑，可用中心沖和錘子在鑽孔點預鑽一淺坑。將鑽頭對準淺坑，開始鑽孔。

當給金屬工件鑽孔時請使用切割潤滑劑。但鐵和銅質工件例外，這類工件必須乾鑽。

保養

⚠小心： 在準備進行檢查或保養之前，務必要關閉本工具的開關並拔下電源插頭。

注意： 切勿使用汽油、苯、稀釋劑、酒精或類似物品清潔工具。否則可能會導致工具變色、變形或出現裂縫。

為了保證產品的安全與可靠性，任何維修、碳刷檢查、更換部件或其它維修保養工作需由Makita（牧田）授權或工廠維修服務中心來進行。務必使用Makita（牧田）的更換部件。

台灣RoHS限用物質含有量標示
請掃描右方QR Code或參考下列網址；
<https://makita.com.tw/rohs/>



生產製造商名稱：Makita Corporation
進口商名稱：台灣牧田股份有限公司

電話：02-8601-9898 傳真機：02-8601-2266
地址：新北市 24459 林口區文化三路二段 798 號

www.makita.com

885477-111
ZHTW
20210930