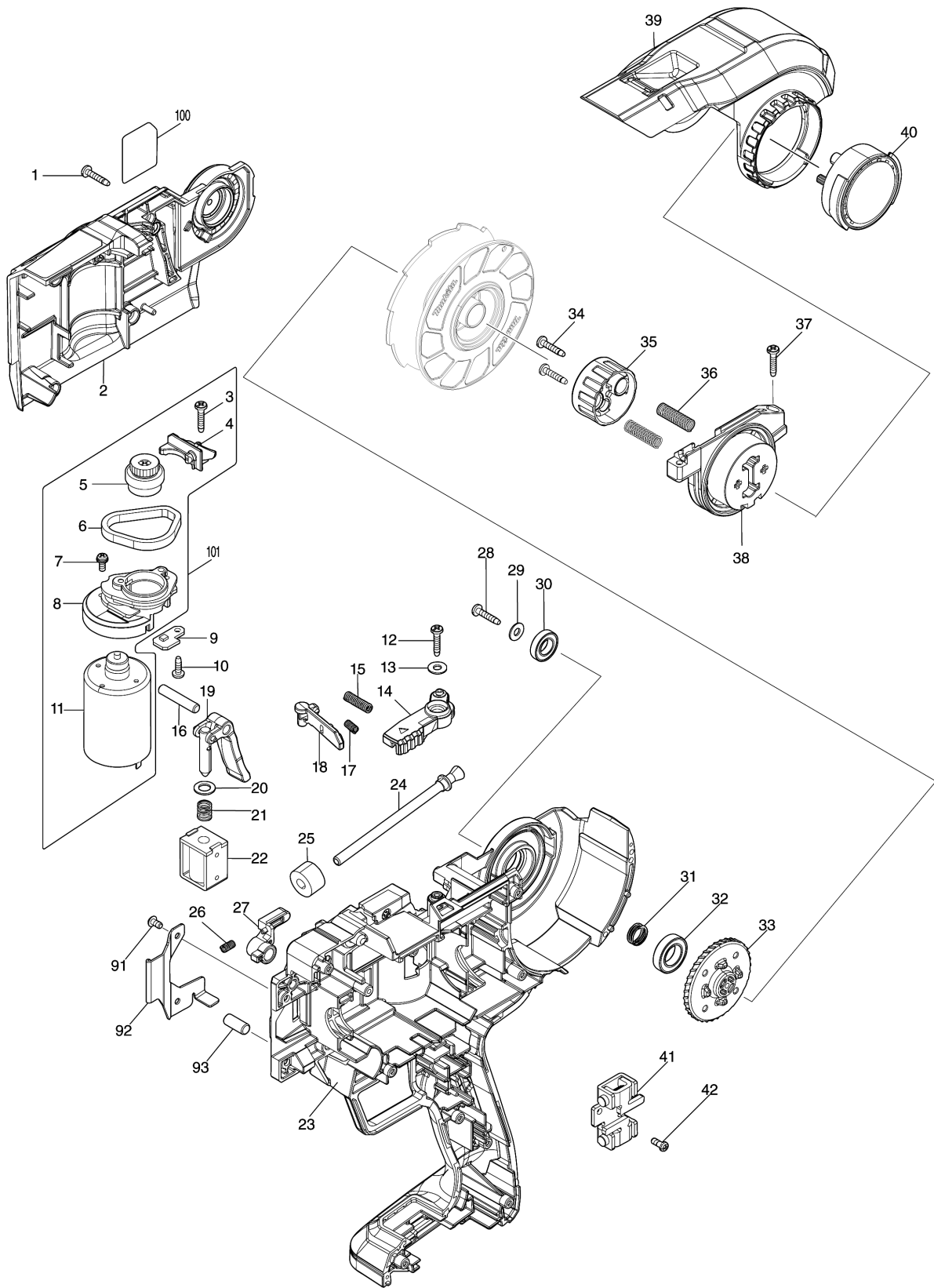
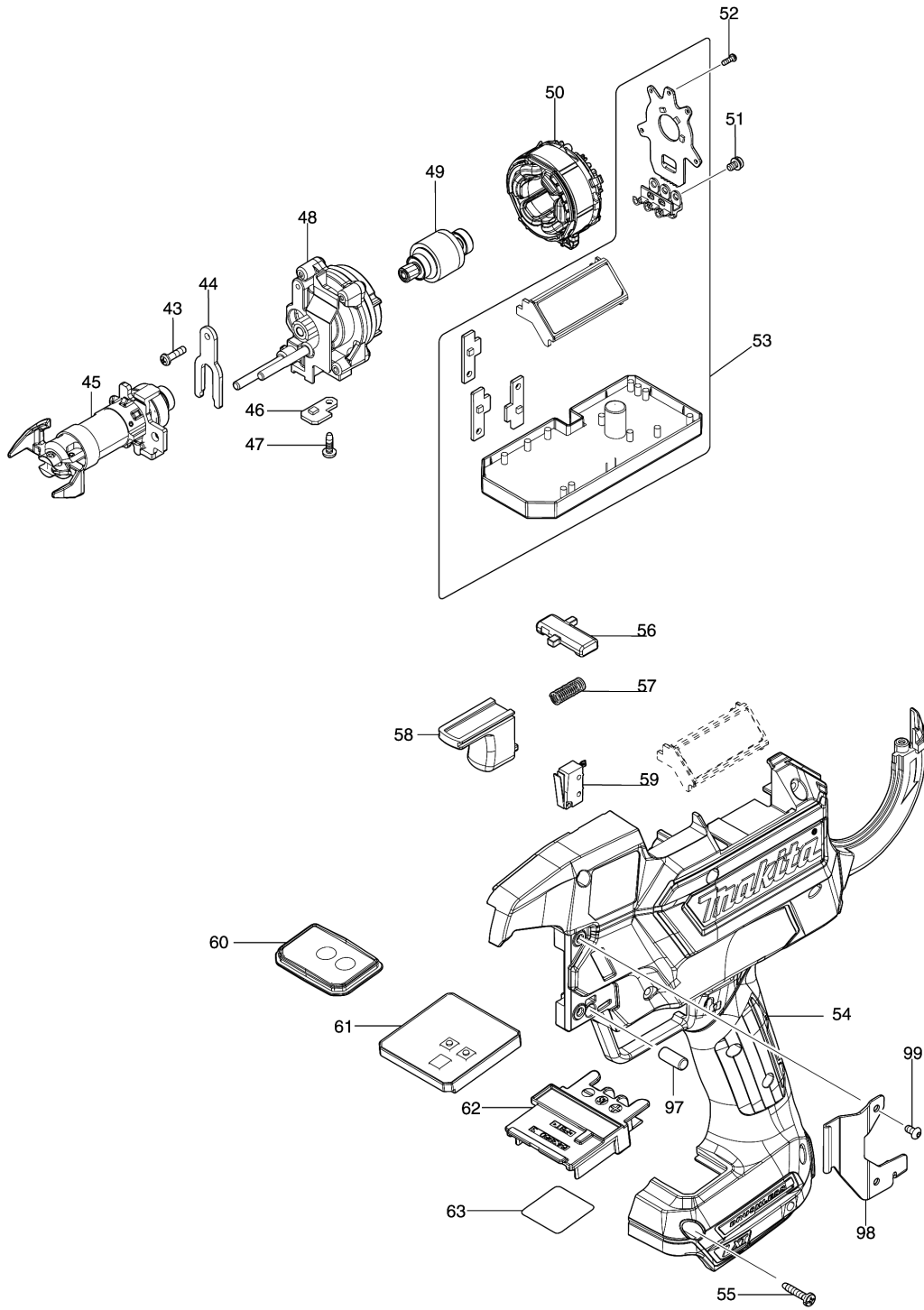


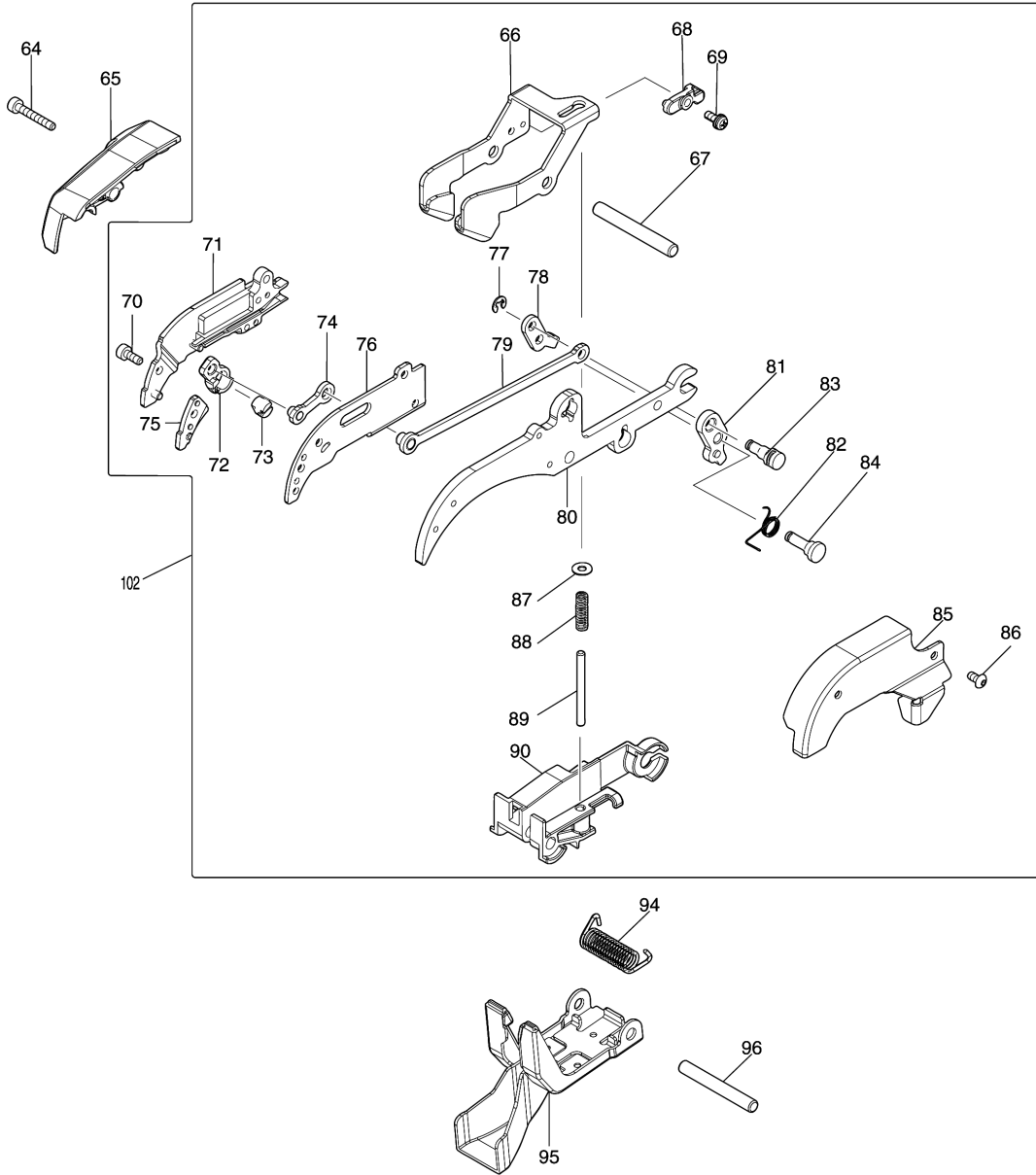
Model No.DTR181 CORDLESS REBAR TYING TOOL



Model No.DTR181 CORDLESS REBAR TYING TOOL



Model No.DTR181 CORDLESS REBAR TYING TOOL



Model No.DTR181 CORDLESS REBAR TYING TOOL

分解圖號	零件編號	品名	交換	數量	New/Old	選擇1	選擇2	註記
001	266130-9	扁頭PT自攻螺絲 3X16		4				
002	140V64-5	HOUSING COVER COMPLETE		1				
C10	817A35-8	運作標籤 A		1				
C20	817A42-1	警告標籤		1				
C30	817A44-7	警告標籤		1				
003	266130-9	扁頭PT自攻螺絲 3X16		1				
004	310864-7	WIRE GUIDE A		1				
005	135968-2	正齒輪 30A 組件		1				
006	422247-0	SPONGE SHEET A		1				
007	911008-8	平頭螺絲 M3X8 WR		2				
008	458222-0	馬達座		1				
009	620913-5	感測器電路		1				
010	266007-8	扁頭PT自攻螺絲 3X10		1				
011	629346-1	直流馬達		1				
012	266130-9	扁頭PT自攻螺絲 3X16		1				
013	941051-3	平墊圈 4		1				
014	136675-0	RELEASE LEVER ASS'Y		1				
015	232443-0	壓縮彈簧 3		1				
016	256098-7	插銷 5		1				
017	232442-2	壓縮彈簧 3		1				
018	458223-8	鎖定桿		1				
019	140A85-1	制動臂		1				
020	941152-7	平墊圈 6		1				
021	232446-4	壓縮彈簧 7		1				
022	679032-4	電磁線圈		1				
023	183W01-2	HOUSING SET		1				
C10	263005-3	橡膠銷 6		2				
C20	252126-6	HEX. LOCK NUT M4-7		2				
C30	931002-4	HEX. NUT M3		6				
C40	817A46-3	警告標籤		1				
D10		INC. 54						
024	140L14-0	WIRE GUIDE PIPE COMPLETE		1				
025	422249-6	SPONGE SHEET B		1				
026	232442-2	壓縮彈簧 3		1				
027	144901-3	磁鐵臂		1				
028	266130-9	扁頭PT自攻螺絲 3X16		1				
029	941051-3	平墊圈 4		1				
030	211478-4	BALL BEARING 689		1				
031	232508-8	COMPRESSION SPRING 10		1				

Model No.DTR181 CORDLESS REBAR TYING TOOL

分解圖號	零件編號	品名	交換	數量	New/Old	選擇1	選擇2	註記
032	211136-2	BALL BEARING 6801LLB		1				
033	140H97-6	MAGNET WHEEL COMPLETE		1				
034	266130-9	扁頭PT自攻螺絲 3X16		2				
035	319822-0	REEL BEARING		1				
036	231294-8	壓縮彈簧 6		2				
037	266130-9	扁頭PT自攻螺絲 3X16		2				
038	458225-4	捲軸座		1				
039	458216-5	捲軸護蓋		1				
040	458221-2	捲軸推力凸輪		1				
041	126743-7	擋臂組合件		1				
042	265199-0	平頭螺絲 M3X8		2				
043	911017-7	平頭螺絲 M3X12		1				
044	310866-3	BEARING RTAINER		1				
045	141D23-4	MAIN SLEEVE COMPLETE		1				
046	620913-5	感測器電路		1				
047	266007-8	扁頭PT自攻螺絲 3X10		1				
048	126838-6	齒輪組件		1				
049	619520-9	轉子		1				
050	629343-7	定子		1				
051	652069-6	平頭螺絲 M3X6		3				
052	266490-9	平頭PT自攻螺絲 2X6		3				
053	140X54-0	MAIN CONTROLLER COMPLETE		1				
C10	817A37-4	運作標籤 B		1				
054	183W01-2	HOUSING SET		1				
C10	263005-3	橡膠銷 6		2				
C20	252126-6	HEX. LOCK NUT M4-7		2				
C30	931002-4	HEX. NUT M3		6				
C40	817A46-3	警告標籤		1				
D10		INC. 23						
055	266130-9	扁頭PT自攻螺絲 3X16		11				
056	458219-9	TRIGGER LOCK		1				
057	234037-7	壓縮彈簧 5		1				
058	458220-4	扳機		1				
059	632L94-5	開關單元		1				
060	140B67-9	開關板套組		1				
C10	817A39-0	運作標籤 C		1				
061	620924-0	開關電路		1				
062	643860-3	端子		1				
063	811K07-5	DTR181 SERIAL NO. LABEL		1				

Model No.DTR181 CORDLESS REBAR TYING TOOL

分解圖號	零件編號	品名	交換	數量	New/Old	選擇1	選擇2	註記
064	265633-0	內六角螺栓 M3X20		1				
065	458217-3	接觸板護蓋		1				
066	347831-9	CONTACT PLATE		1				
067	256573-3	插銷 5		1				
068	144903-9	磁鐵座 B		1				
069	911008-8	平頭螺絲 M3X8 WR		1				
070	265634-8	內六角螺栓 M3X8		1				
071	162945-1	WIRE GUIDE B COMPLETE		1				
072	310815-0	切斷機 B		1				
073	310814-2	切斷機 A		1				
074	161872-9	連桿臂套組 A		1				
075	347773-7	TOP PLATE		1				
076	347772-9	GUIDE PLATE A		1				
077	961017-7	止動環 (EXT) E-3		2				
078	347720-8	PULL PLATE		1				
079	162943-5	LINK ARM B COMPLETE		1				
080	347770-3	GUIDE ARM A		1				
081	347329-6	推板		1				
082	232445-6	扭力彈簧 7		1				
083	256400-4	肩銷 4		1				
084	256399-3	擴頭肩銷 4		1				
085	347771-1	GUIDE PLATE B		1				
086	265635-6	內六角鈕扣頭螺栓 M3X6		2				
087	941001-8	平墊圈 3		1				
088	232444-8	壓縮彈簧 4		1				
089	256390-1	插銷 3		1				
090	458226-2	LEAD HOLDER		1				
091	265635-6	內六角鈕扣頭螺栓 M3X6		2				
092	347813-1	SIDE PLATE R		1				
093	263040-1	橡膠銷 6		1				
094	232448-0	扭力彈簧 6		1				
095	162946-9	CURL GUIDE COMPLETE		1				
096	256573-3	插銷 5		1				
097	263040-1	橡膠銷 6		1				
098	347812-3	SIDE PLATE L		1				
099	265635-6	內六角鈕扣頭螺栓 M3X6		2				
100	811K01-7	DTR181 NAME PLATE		1				
101	135999-1	直流馬達組件		1				
D10		INC. 3-8,11						
102	136447-3	GUIDE ARM ASSY		1				
D10		INC. 66-90						

Please order the parts with part number.

Print Date 2022/4/27

Model No.DTR181 CORDLESS REBAR TYING TOOL

分解圖號	零件編號	品名	交換	數量	New/Old	選擇1	選擇2	註記
A01	251314-2	大扁頭螺絲 M4X12		1				
A02	346449-3	掛鉤		1				
A03	783208-8	六角板手 2.5		1				
A04	162755-6	NYLON BRUSH		1				
A05	141G12-7	PLASTIC CASE COMPLETE		1				
C10	163455-1	門鎖		2				
C20	8008X6-2	CAUTION LABEL		1				

Please order the parts with part number.

Print Date 2022/4/27