

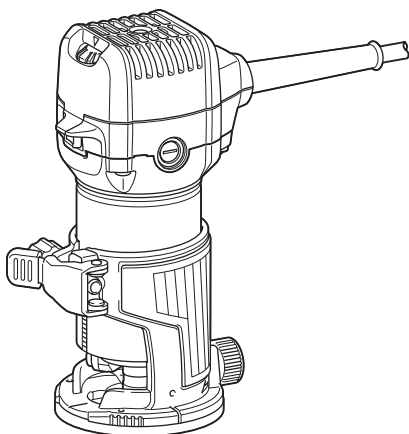


牧田®

使用說明書

木工用修邊機

RT0702C



雙重絕緣



使用前請閱讀。

規格

型號：	RT0702C
筒夾卡盤能力	6 mm、8 mm 或 1/4 〃
無負載轉速	10,000 - 34,000 min ⁻¹ (rpm)
總高度	210 mm
淨重	1.8 - 2.8 kg
額定輸出功率（僅適用於台灣）	230 W
安全等級	回/II

- 生產者保留變更規格不另行通知之權利。
- 規格可能因銷往國家之不同而異。
- 重量可能會因配件而有不同。根據 EPTA-Procedure 01/2014，最輕與最重的配件組合如下表所示。

符號

以下顯示本設備可能使用的符號。在使用工具前，請務必理解其涵義。



請仔細閱讀使用說明書。



請佩帶護目鏡。



雙重絕緣



僅用於歐盟國家
由於本設備中存有危險組件，廢棄電氣與電子設備可能會對環境與人體健康產生負面影響。
請勿將電氣與電子器具和家庭廢棄物一同處理！
根據針對廢棄電氣與電子設備制訂的歐洲指令及其對本國法律的修改版，應依照環境保護法規個別蒐集廢棄電氣與電子設備，並將其送至都市垃圾獨立回收點。
這類設備會在設備上以打叉的滑輪垃圾桶作為符號標示。

用途

本工具用於對木材、塑料以及類似材料，進行修整與壓型。

電源

工具的電源電壓應為單相交流電源，且電壓應與標示板所標示的電壓相同。工具採用雙重絕緣設計，因此無需另接地線便可直接與插座相連。

安全警告

一般電動工具安全警告

警告： 請通讀本電動工具附帶的所有安全警告、安全事項、插圖和規格。未按照以下列舉安全事項而使用或操作可能導致觸電、火災和/或嚴重傷害。

妥善保存所有的警告和安全事項說明以備將來參考。

在該警告中的「電動工具」是指電網電源供電（接電源線）的電動工具或電池驅動（充電式）的電動工具。

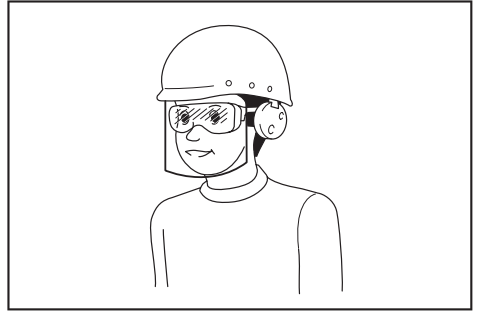
工作場地安全

1. 保持工作場地清潔和明亮。混亂和黑暗的場所會引發事故。
2. 請勿在易爆環境，如有易燃液體、氣體或粉塵的環境下操作電動工具。電動工具產生的火花會點燃粉塵或氣體。
3. 操縱電動工具時不可讓兒童和旁觀者接近。操作時分心會使你無法正常控制機器。

電氣安全

1. 電動工具插頭必須與插座匹配。絕不能以任何方式改裝插頭。需接地的電動工具不能使用任何轉換插頭。使用未經改裝的插頭和與之匹配的插座將減少觸電危險。

2. 工作時，身體不可接觸到接地的金屬體，例如鐵管、散熱器、火爐和冷凍機。如果身體接地會增加觸電危險。
 3. 不得將電動工具暴露在雨中或潮濕環境中。若有水進入電動工具將增加觸電危險。
 4. 不得腳踏導線。不可拖著導線移行工具或拉導線拔出插頭。還須避免使導線觸及高熱物體、油脂、尖銳邊緣或運動部件。受損或纏繞的導線會增加觸電危險。
 5. 當在戶外使用電動工具時，一定要採用戶外專用的延長導線。採用戶外專用的延長導線能減少觸電的危險。
 6. 如必須在潮濕的環境中使用電動工具，請使用殘餘電流裝置（RCD）保護電源。使用RCD保護電源能減少觸電的危險。
 7. 建議使用為電源配備額定殘餘電流為30 mA以下的RCD保護裝置。
 8. 電動工具會產生對使用者無害的電磁場（EMF）。不過，對心律調整器使用者及其他類似醫療器材的使用者而言，請務必先聯絡器材製造商及／或醫師以瞭解相關建議，再操作此類電動工具。
 9. 請勿用濕手直接觸碰電源插頭。
 10. 若線材損壞，請交由製造商或其代理商更換，以確保使用安全。
7. 如果提供了與排屑裝置、集塵設備連接用的裝置，則確保他們連接完好且使用得當。使用集塵設備可減少因碎屑引起的危險。
 8. 切勿因頻繁使用本工具而自認熟練導致您大意輕忽工具的安全原則。一時的疏忽隨即會造成人員重傷。
 9. 使用電動工具時，請務必配戴護目鏡，以防眼睛受到傷害。護目鏡需符合美國ANSI Z87.1 標準、歐洲 EN 166 標準或澳洲／紐西蘭 AS/NZS 1336 標準。若於澳洲／紐西蘭地區，法定需配戴面罩以保護臉部。



雇主有責任監督工具操作者和其他鄰近工作區域的人員穿戴合適的安全保護裝備。

人身安全

1. 保持警覺，當操作電動工具時關注所從事的操作並保持清醒。請勿在疲勞時或受到藥物、酒精或治療影響時操作電動工具。在操作電動工具期間分心可能會導致嚴重人身傷害。
2. 使用安全裝置。始終佩帶護目鏡。安全裝置，如適當條件下的防塵面具、防滑安全鞋、安全帽、防護耳罩等設備能減少人身傷害。
3. 避免意外起動。在將工具接上電源和／或電池組以及拿起或搬動電動工具之前，確保開關處於關閉位置。搬運工具時手指放在已接通電源的開關上或開關處於接通時插入插頭可能會引發事故。
4. 在電動工具接通之前，取下所有調節鑰匙或扳手。遺留在電動工具旋轉零件上的扳手或鑰匙會導致人身傷害。
5. 操作時手不要伸得太長。使用時請雙腳站穩，時刻保持平衡。這樣在意外情況下能很好地控制電動工具。
6. 注意衣裝。不要穿寬鬆衣服或佩帶飾品。勿使頭髮和衣服靠近運動部件。寬鬆衣服、佩飾或長發易卷入運動部件。

電動工具使用和注意事項

1. 使用電動工具時請勿用蠻力。根據用途使用適當的電動工具。選擇具有適當設計額定值的電動工具會使妳工作更有效、更安全。
2. 如果開關無法接通或關閉工具電源，則不可使用該電動工具。不能用開關來控制的電動工具是危險的且必須進行修理。
3. 在進行任何調整、更換配件或存放電動工具之前，請將插頭從電源上拔下，並且／或將可拆式電池組從工具上取下。此類防護性安全措施可減少電動工具突然起動的危險。
4. 將閒置的電動工具存放在小孩不能拿到之處，並且不要讓不熟悉電動工具或對這些說明不了解的人操作電動工具。電動工具在未經訓練的用戶手中是危險的。
5. 保養電動工具及配件。檢查可移動的部份的對位偏差或卡滯、零件破損情況和影響電動工具運轉的其他條件。如有損壞，電動工具必須在使用之前修理好。許多事故由保養不良的電動工具引發。

- 保持切削刀具的鋒利和清潔。保養良好的有鋒利切削刃的刀具不易被卡住而且容易控制。
- 按照使用說明書，根據作業條件和作業特點來使用電動工具、附件和工具的刀頭等。將電動工具用於那些與要求不符的操作可能會導致危險情況。
- 手柄及握把表面務必保持乾燥清潔，不沾油脂。如手柄及握把表面油滑，將無法在非預期的情況下安全操控工具。
- 使用此工具時，請勿穿戴可能會捲入的布質工作手套。布質工作手套捲入移動零件中，會導致嚴重的人身傷害。
- 從工件上取下工具前請務必關閉工具並等待木工用修邊機鑽頭完全停止。
- 在操作完成後，請勿立即觸碰木工用修邊機鑽頭，這部分可能會非常燙以致於灼傷您的皮膚。
- 請勿意外將稀釋劑、汽油、潤滑油或類似物質塗抹在基座上。否則可能會導致基座破裂。
- 有些材料含有有毒化學物質。小心不要吸入粉塵，並避免皮膚接觸。遵循材料供應商的安全提示。
- 務必使用和您的作業原料以及作業類型相符的防塵面罩／呼吸器。
- 將工具放在穩固區域上。否則可能會發生掉落意外，造成傷害。

維修

- 將你的電動工具送交專業維修人員修理，必須使用相同的備件進行更換。這樣將確保所維修的電動工具的安全性。
- 上潤滑油及更換附件時請遵循本說明書指示。

木工用修邊機安全警告

- 由於刀具可能會接觸到其自身的電線，因此請握持電動工具的絕緣握持表面。切割到「帶電」的導線時，電動工具上曝露的金屬部分可能也會「帶電」，並使操作員觸電。
- 使用夾鉗或其他實用的方法將工件固定並支撐在穩定的平台上。用手握住工件或將工件抵在身側，可能會導致工件不穩，使工具失去控制。
- 木工用修邊機鑽頭柄務必與設計的筒夾卡盤相符。
- 僅可使用額定值至少與工具上標記之最大速度相同的木工用修邊機鑽頭。
- 長時間操作時請佩戴保護耳罩。
- 請小心操作木工用修邊機鑽頭。
- 操作前，請仔細檢查木工用修邊機鑽頭上是否有裂縫或損傷。請立即更換有裂縫或受損的鑽頭。
- 避免切割釘子。操作之前請檢查工件上是否有釘子並將其清除。
- 緊握工具。
- 勿使您的手靠近旋轉部件。
- 打開開關前，請確木工用修邊機鑽頭未與工件接觸。
- 在實際的工件上使用工具之前，請讓工具空轉片刻。請注意，振動或搖擺可能表示鑽頭安裝不良。
- 請注意木工用修邊機鑽頭的旋轉方向與饋送方向。
- 運轉中的工具不可離手放置。僅可採用手持方式操作該工具。

妥善保存這些手冊。

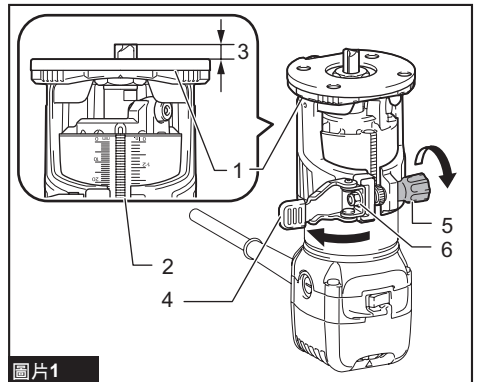
警告： 請勿為圖方便或因對產品足夠熟悉（因重複的使用）而不嚴格遵循產品的安全規則。使用不當或不遵循本說明書中的安全規則會導致嚴重的人身傷害。

功能描述

小心： 在調節或檢查工具功能之前，請務必關閉工具電源開關並拔下電源插頭。

調整木工用修邊機鑽頭凸出部份

調整鑽頭凸出部分時，開啟鎖定桿，轉動調整螺絲並視需求向上或向下移動基座。調整完成後，確實關閉鎖定桿以固定基座。



圖片1

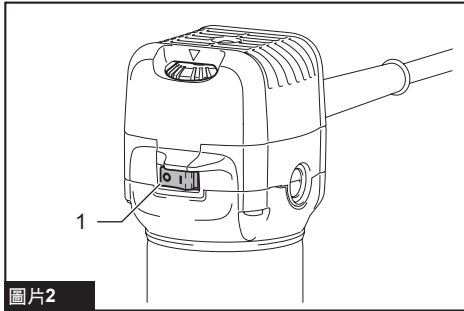
- 1. 基座 2. 刻度 3. 鑽頭凸出部份 4. 鎖定桿 5. 調整螺絲 6. 六角螺母

注： 即使在關閉鎖定桿後未固定工具，請鎖緊六角螺母，再關閉鎖定桿。

開關操作

⚠️ 小心： 插上工具電源插頭之前，請確認工具是否處於關閉狀態。

若要啟動工具，請按下開關上的「I」側。若要停止工具，請按下開關上的「O」側。



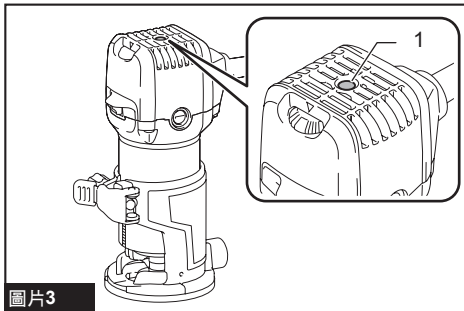
圖片2

► 1. 開關

電子功能

本工具配備方便操作的電子功能。

指示燈



圖片3

► 1. 指示燈

插上工具電源插頭時，指示燈會亮起綠燈。若指示燈未亮起，代表電源線或控制器可能受損。指示燈亮起，但開啟工具電源後工具未啟動，代表碳刷可能磨損，或控制器、馬達或 ON/OFF 開關可能故障。

防止意外重啟

按下開關的 I 側時，即使接通工具電源，工具也不會啟動。

此時，指示燈會閃爍紅色，並顯示防止意外重啟裝置正在運作。

若要取消防止意外重啟功能，請按下開關的 O 側。

柔啟動功能

柔啟動功能可減輕啟動震動，並順暢地啟動工具。

恆速控制

電子控制速度以獲得恆速。

即使在負載條件下，由於旋轉速度可保持不變，因此可獲得精細的研磨效果。

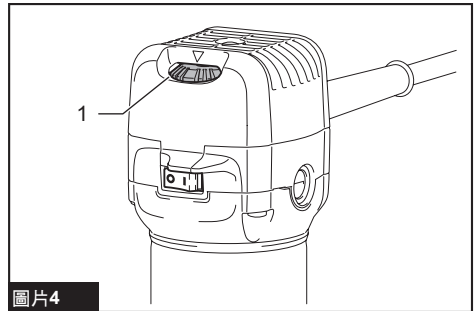
速度調節盤

⚠️ 警告： 請勿在操作期間使用速度調節盤。由於反作用力的緣故，操作員可能會碰觸到木工用修邊機鑽頭。這可能會造成人身傷害。

⚠️ 小心： 如果長時間以低速連續操作工具，則馬達將會過載，導致工具故障。

⚠️ 小心： 速度調節盤只能最多轉到 6 後再回到 1。請勿用強力將其撥至超過 1 或 6 的位置，否則調速功能可能會失靈。

可轉動速度調節盤至 1 到 6 的指定數字設定，以變更工具速度。



圖片4

► 1. 速度調節盤

當調節盤向數字 6 的方向轉動時，可獲得較高速度。而當調節盤向數字 1 的方向轉動時，可獲得較低速度。

如此就能選擇理想速度來進行最佳材料加工，意即可正確調整速度以配合材料與鑽頭直徑。調節盤上的數字設定與約略工具速度之間的關係，請參照表格。

數字	min ⁻¹ (rpm)
1	10,000
2	12,000
3	17,000
4	22,000
5	27,000
6	34,000

裝配

⚠️小心： 在對工具進行裝配操作前請務必關閉工具的電源並拔下插頭。

安裝或拆下木工用修邊機鑽頭

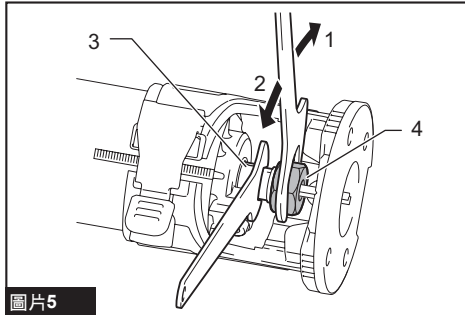
⚠️小心： 請勿在沒有插入木工用修邊機鑽頭的情況下旋緊筒夾螺母，否則會損壞錐形底座。

⚠️小心： 僅可使用工具隨附的扳手。

共有兩種方法可安裝木工用修邊機鑽頭。可擇一進行安裝。

使用兩支扳手

將木工用修邊機鑽頭完全插入錐形底座，然後使用一支扳手確實旋緊筒夾螺母，用另一支扳手固定軸頸。

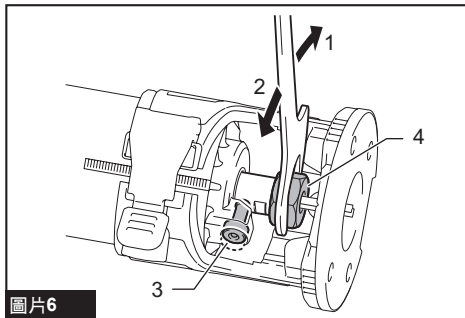


圖片5

▶ 1. 鎖緊 2. 鬆開 3. 軸頸 4. 筒夾螺母

使用一支扳手

將木工用修邊機鑽頭完全插入錐形底座，然後在按下軸鎖時使用一支扳手確實旋緊筒夾螺母。



圖片6

▶ 1. 鎖緊 2. 鬆開 3. 軸鎖 4. 筒夾螺母

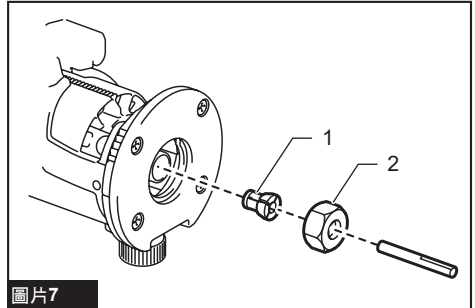
拆卸木工用修邊機鑽頭時，請按安裝步驟的相反順序進行。

更換錐形底座

⚠️小心： 根據您預定使用的木工用修邊機鑽頭使用合適尺寸的錐形底座。

⚠️小心： 請勿在沒有安裝木工用修邊機鑽頭的情況下旋緊筒夾螺母，否則會損壞錐形底座。

1. 鬆開筒夾螺母並將其取下。
2. 換下安裝的錐形底座，並裝上所需的錐形底座。
3. 裝回筒夾螺母。



圖片7

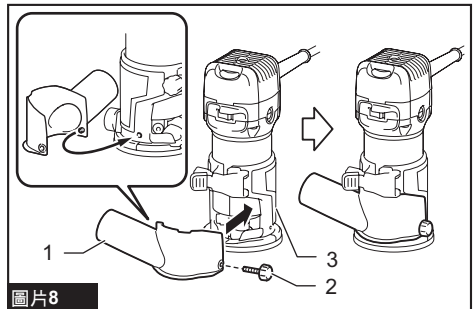
▶ 1. 錐形底座 2. 筒夾螺母

操作

⚠️小心： 務必單手置於外殼上緊握住工具。請勿觸摸金屬部件。

適用於基座

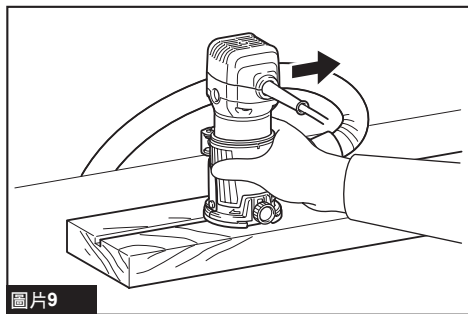
⚠️警告： 搭配基座使用工具前，務必將集塵噴嘴安裝至基座上。



圖片8

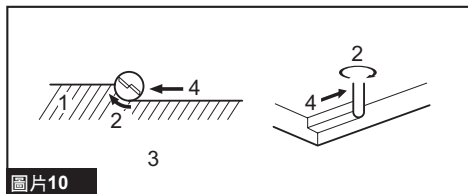
▶ 1. 集塵噴嘴 2. 指旋螺絲 3. 基座

1. 將基座置於待切割的工件上，切勿讓木工用修邊機鑽頭接觸任何物品。
2. 啟動工具，等待木工用修邊機鑽頭達到全速。
3. 在工件表面上向前移動工具，使基座平坦且保持平坦前進，直至切割完成。



圖片9

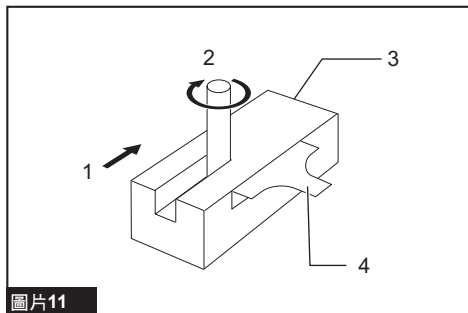
進行邊緣切割時，工件表面應該位於木工用修邊機鑽頭饋送方向的左側。



圖片10

- 1. 工件 2. 鑽頭旋轉方向 3. 從工具的頂部觀察 4. 饋送方向

使用直線導板或修整導板時，請務必將其安裝在饋送方向的右側。這樣有助於使其與工件的側面保持齊平。



圖片11

- 1. 饋送方向 2. 鑽頭旋轉方向 3. 工件 4. 直線導板

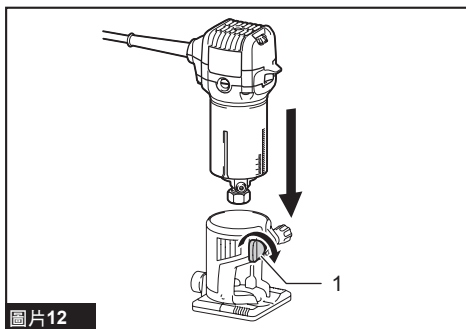
注： 向前移動工具過快可能會導致切割質量不良，或者損壞木工用修邊機鑽頭或電機。向前移動工具過慢可能會過熱並影響切割。正確的饋送率視鑽頭尺寸、工件種類以及切割深度而定。開始在實際工件上切割之前，建議在一塊廢木材上進行試切割。這樣會顯示切割的效果如何，並可讓您檢查尺寸。

⚠小心： 由於過度切割可能會導致電機過載或難以控制工具，因此，在切割槽時，每次切割的切割深度不應超過 3 mm。如果要切割超過 3 mm 深的槽時，請分多次進行切割，逐漸加深鑽頭的設定深度。

基座（樹脂）

選購配件

您可如圖所示方式，將基座（樹脂）作為選購配件使用。



圖片12

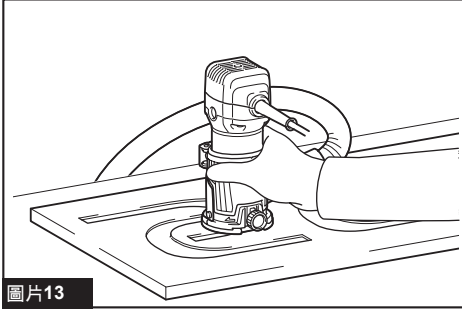
- 1. 夾緊螺絲

將工具置於基座（樹脂）上，並在所需的木工用修邊機鑽頭突起處鎖緊夾緊螺絲。如需操作程序，請參閱基座的操作說明。

樣規導板

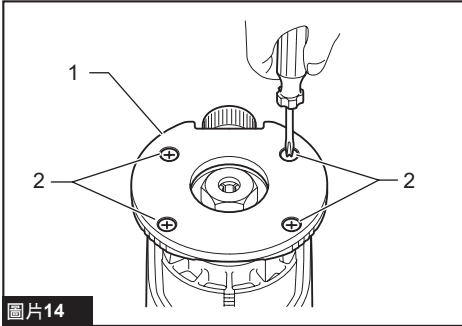
選購配件

樣規導板擁有一個供木工用修邊機鑽頭穿過的套筒，可以允許使用帶樣規模式的木工用修邊機。



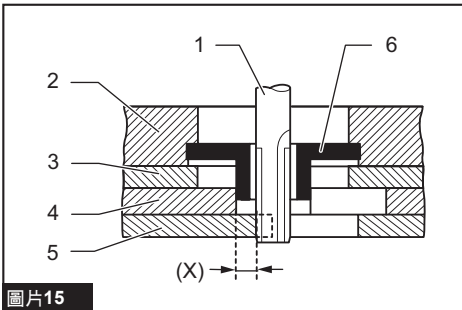
圖片13

1. 擰松螺絲，取下基座保護裝置。



圖片14

- ▶ 1. 基座保護裝置 2. 螺絲
2. 將樣規導板置於基座上，並再次放置基座保護裝置。然後擰緊螺絲固定基座保護裝置。
3. 將樣規固定在工件上。將工具放在樣規上，在將樣規導板沿著樣規側滑動的情況下移動工具。



圖片15

- ▶ 1. 木工用修邊機鑽頭 2. 基座 3. 基座保護裝置 4. 樣規 5. 工件 6. 樣規導板

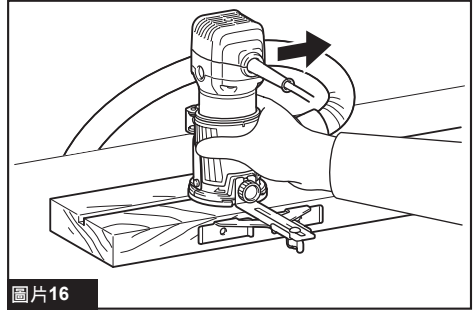
注：將以與樣規略有不同的尺寸切割工件。用於木工用修邊機鑽頭與樣規導板外部的距離 (X)。可使用下列公式計算距離 (X)：

$$\text{距離 (X)} = (\text{樣規導板的外直徑} - \text{木工用修邊機鑽頭直徑}) / 2$$

直線導板

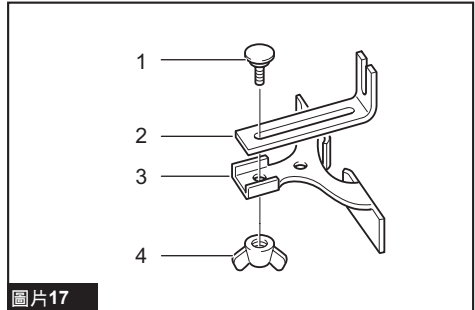
選購配件

斜削削或開槽時，使用直線導板進行直線切割十分有效。



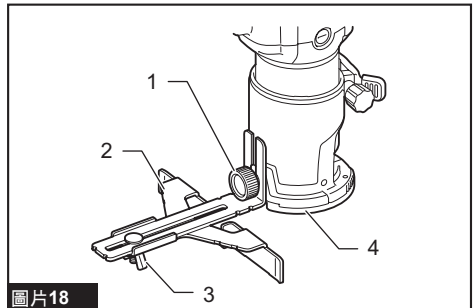
圖片16

1. 使用螺栓和翼形螺母將導板安裝至直線導板。



圖片17

- ▶ 1. 螺栓 2. 導板 3. 直線導板 4. 翼形螺母
2. 使用夾緊螺絲安裝直線導板總成。



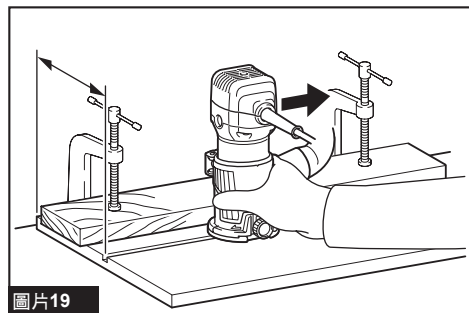
圖片18

- ▶ 1. 夾緊螺絲 2. 直線導板 3. 翼形螺母 4. 基座

3. 鬆開直線導板總成上的翼形螺母，並調整木工用修邊機鑽頭和直線導板之間的距離。在所需的距離位置上，確實旋緊翼形螺母。

4. 切割時，在直線導板與工件的一側齊平的情況下移動工具。

如果工件一側與切割位置之間的距離對於直線導板而言過寬，或者工件的一側不是直線，則不能使用直線導板。此時，將直線導板牢牢夾緊在工件上，並將其抵住木工用修邊機基座，作為導板使用。按箭頭方向饋送工具。



圖片19

圓形切割

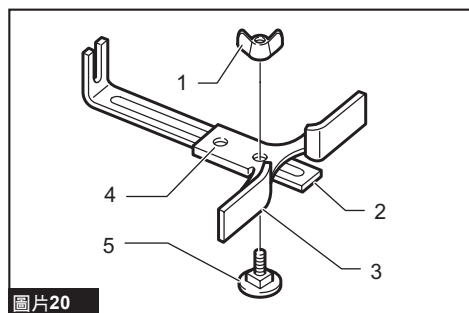
裝配直線導板和導向板，即可實現圓形切割，如圖所示。

可切割的最小和最大圓形半徑（圓心和木工用修邊機鑽頭中心的距離）如下：

最小：70 mm

最大：221 mm

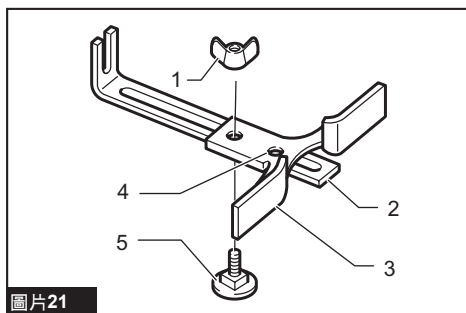
用於切割半徑為 70 mm 至 121 mm 的圓



圖片20

► 1. 翼形螺母 2. 導向板 3. 直線導板 4. 中心孔 5. 螺栓

用於切割半徑為 121 mm 至 221 mm 的圓

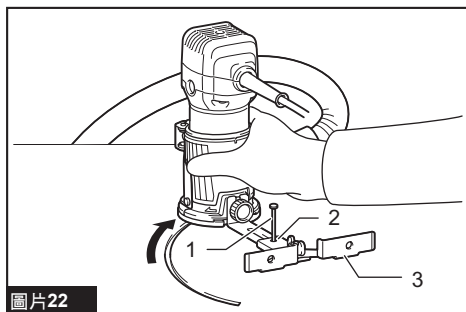


圖片21

► 1. 翼形螺母 2. 導向板 3. 直線導板 4. 中心孔 5. 螺栓

注：無法使用本導板切割半徑為 172 mm 至 186 mm 的圓。

1. 將直線導板上的中心孔對齊要切割圓的圓心。



圖片22

► 1. 釘針 2. 中心孔 3. 直線導板

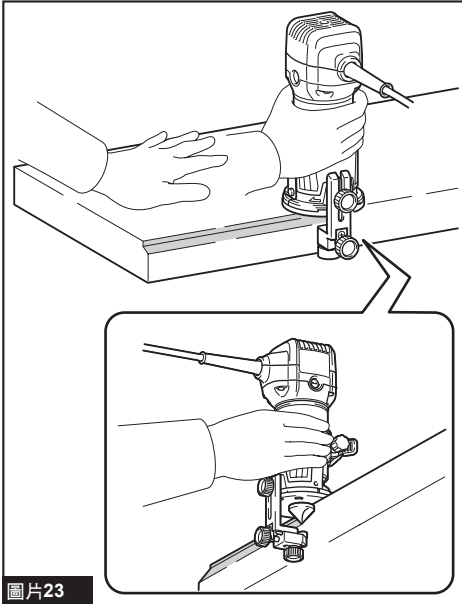
2. 在中心孔中釘入一個直徑小於 6 mm 的釘針以固定直線導板。

3. 以釘針為軸順時針轉動工具。

修整導板

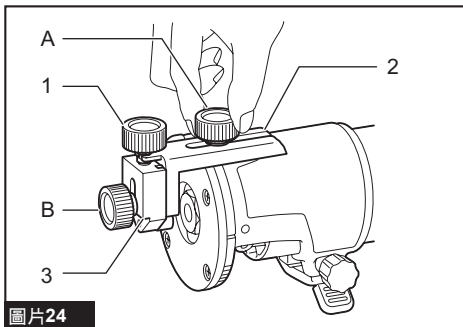
選購配件

家具貼面板的修整、曲線切割，以及類似的操作可輕鬆地用修整導板進行。導滾輪會劃出曲線，確保了良好的切割。



圖片23

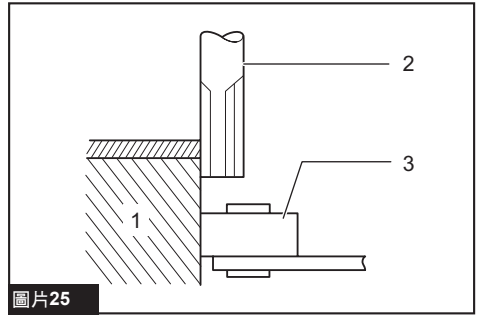
1. 用夾緊螺絲 (A) 在基座上安裝修整導板和導板支架。
2. 擰松夾緊螺絲 (B) 並旋擰調節螺絲 (每圈1 mm) 以調節木工用修邊機鑽頭和修整導板之間的距離。在所需的距離下，旋緊夾緊螺絲 (B)，將修整導板固定到位。



圖片24

- 1. 調節螺絲 2. 導板支架 3. 修整導板

3. 切割時，在導滾輪與工件的一側靠緊的情況下移動工具。



圖片25

- 1. 工件 2. 木工用修邊機鑽頭 3. 導滾輪

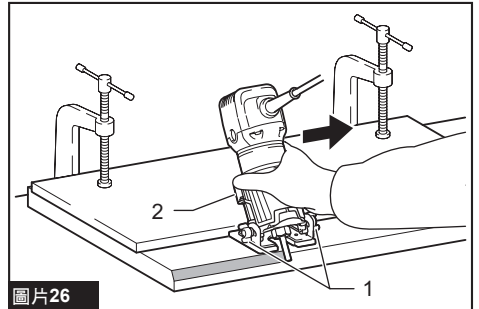
傾斜基座

選購配件

本傾斜基座用於對層壓板或類似材料的邊緣進行修整。

傾斜基座對於斜削十分方便。

1. 將工具放在傾斜基座上，鬆開夾緊螺絲，然後將工具傾斜至所需角度。
2. 在所需的木工用修邊機鑽頭突起處關閉鎖定桿，並在所需角度旋緊夾緊螺絲。
3. 將直線板牢牢夾緊在工件上，並將其抵住傾斜基座，作為導板使用。按箭頭方向饋送工具。



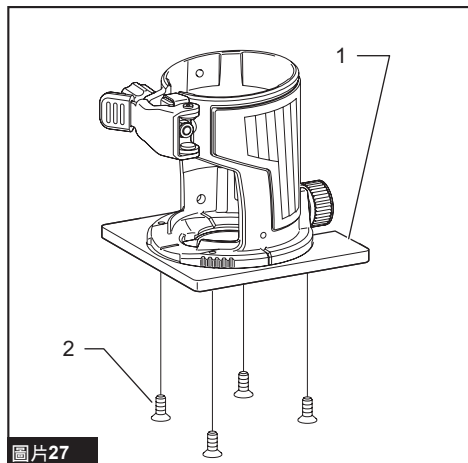
圖片26

- 1. 夾緊螺絲 2. 鎖定桿

搭配基座使用傾斜基座保護裝置

從傾斜基座上拆下的傾斜基座保護裝置（方形）可安裝在基座上。基座保護裝置的形狀可從圓形變換成方形。

1. 鬆開並取下四支螺絲，即可將傾斜基座保護裝置從傾斜基座取下。
2. 將傾斜基座保護裝置安裝在基座上。



圖片27

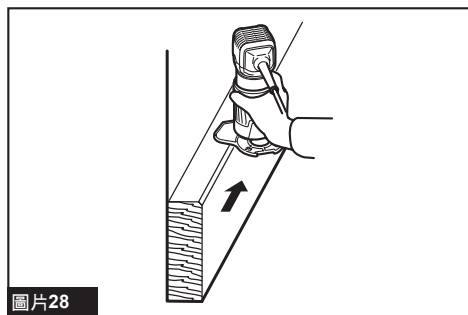
- 1. 傾斜基座保護裝置 2. 螺絲

偏移基座

選購配件

本偏移基座用於對層壓板或類似材料的邊緣進行修整。

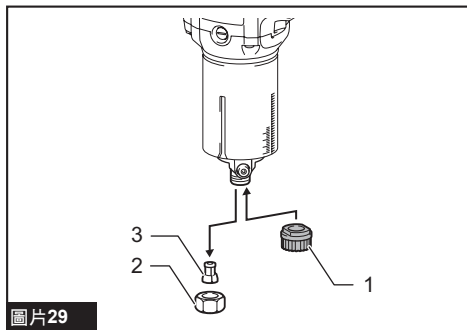
偏移基座適合用於狹窄區域。



圖片28

搭配偏移基座使用工具

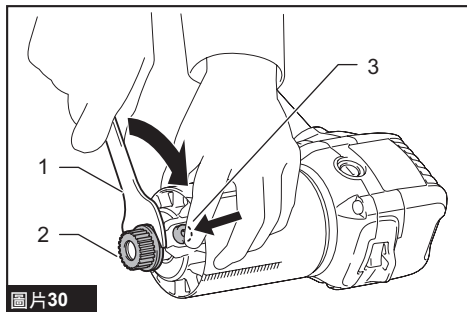
1. 將工具安裝在偏移基座前，請先鬆開筒夾螺母，將筒夾螺母和錐形底座取下。



圖片29

- 1. 皮帶輪 2. 筒夾螺母 3. 錐形底座

2. 按下軸鎖並以扳手鎖緊皮帶輪，以在工具上安裝皮帶輪。



圖片30

- 1. 扳手 2. 皮帶輪 3. 軸鎖

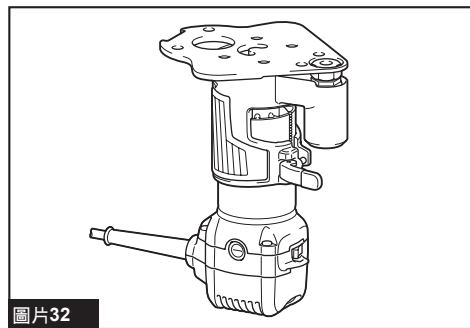
3. 如圖所示，將錐形底座放在偏移基座上，並將筒夾螺母旋緊。



圖片31

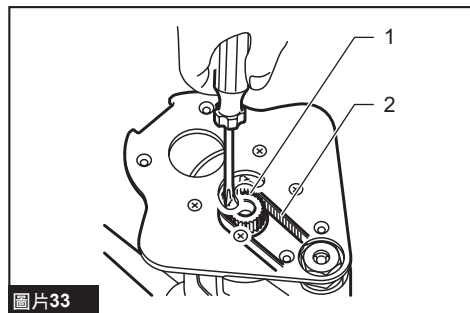
- 1. 筒夾螺母 2. 錐形底座

4. 將偏移基座安裝至工具。



圖片32

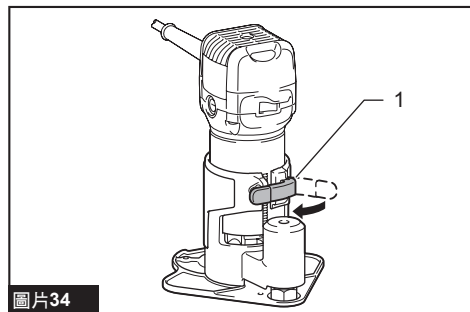
5. 用螺絲起子將皮帶鉤在皮帶輪上，確保其整個皮帶寬度與皮帶輪完全相符。



圖片33

- 1. 皮帶輪 2. 皮帶

6. 關閉鎖定桿。

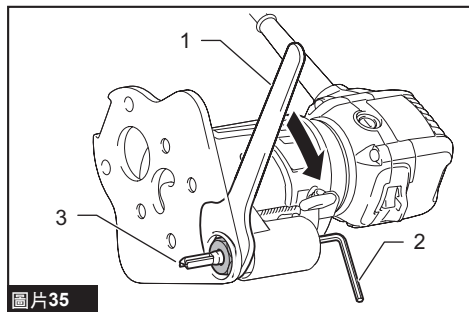


圖片34

- 1. 鎖定桿

7. 依照下列說明安裝木工用修邊機鑽頭。將工具與偏移基座放下。將六角扳手穿過偏移基座的孔洞。

將六角扳手固定在如圖示的位置，將木工用修邊機鑽頭從對側插入偏移底座機軸上的錐形底座，並用扳手確實鎖緊筒夾螺母。



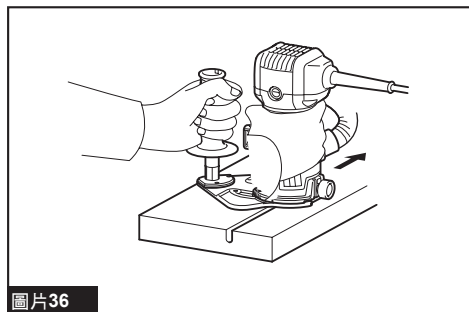
圖片35

- 1. 扳手 2. 六角扳手 3. 木工用修邊機鑽頭

8. 拆卸木工用修邊機鑽頭時，請按安裝步驟的相反順序進行。

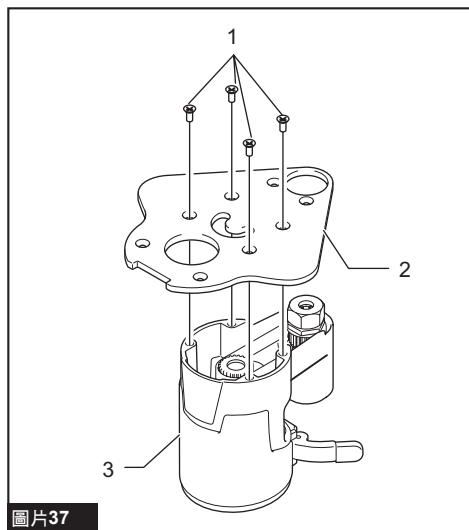
搭配偏移基板與把手附件使用基座

偏移基座也可搭配安裝基座與把手附件（選購配件），以提升穩定度。



圖片36

1. 鬆開螺絲，並將偏移基座的上部零件取下。將偏移基座的上部零件放置一旁。

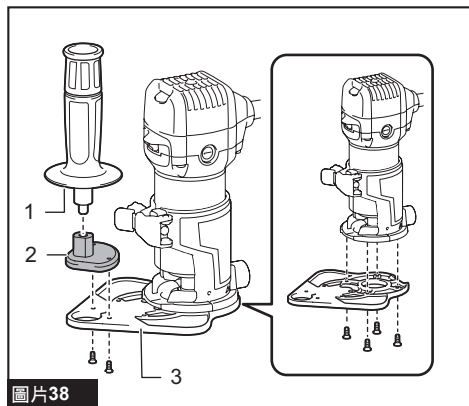


圖片37

1. 螺絲 2. 偏移基板 3. 偏移基座的上部零件

2. 用四支螺絲安裝偏移基板，並用兩支螺絲將把手附件安裝在偏移基板上。將桿型把手（選購配件）旋緊至把手附件上。在另一種使用方式中，可將從切入基座上取下的旋鈕型把手安裝至把手附件。若要安裝旋鈕型把手，請將其置於把手附件上，並以螺絲固定。

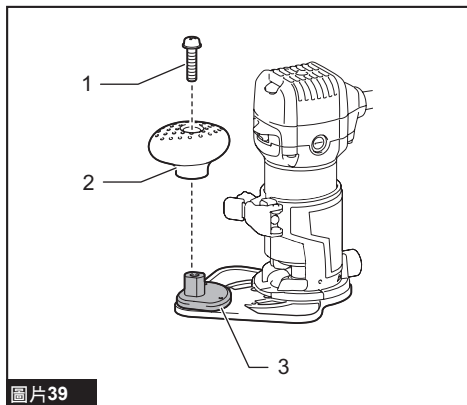
搭配桿型把手



圖片38

1. 桿型把手 2. 把手附件 3. 偏移基板

搭配旋鈕型把手



圖片39

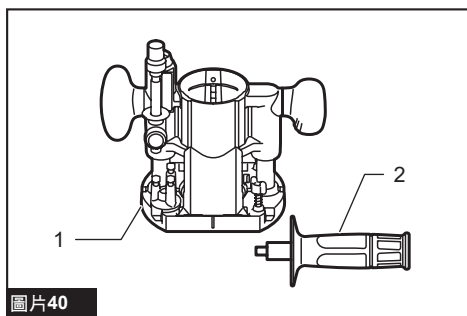
1. 螺絲 2. 旋鈕型把手 3. 把手附件

搭配切入基座使用工具

選購配件

⚠️ 小心： 使用木工用雕刻機時，務必用雙手緊握工具。

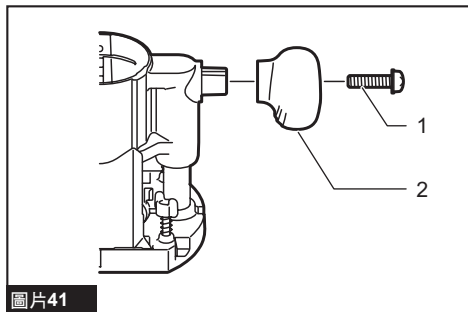
1. 若要將本工具作為木工用雕刻機使用，將工具向下壓到底，將其安裝在切入基座（選購配件）。您可根據作業內容使用旋鈕型把手或桿型把手（選購配件）。



圖片40

1. 切入基座 2. 桿型把手

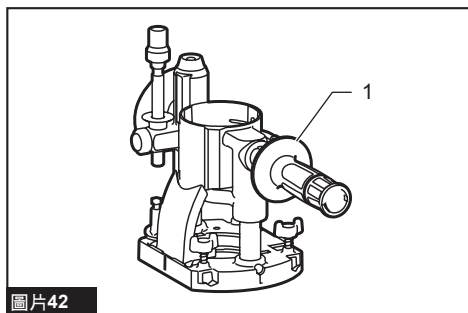
2. 若要使用桿型把手（選購配件），將螺絲鬆開並取下旋鈕型把手。



圖片41

▶ 1. 螺絲 2. 旋鈕型把手

3. 將桿型把手旋緊至基座上。

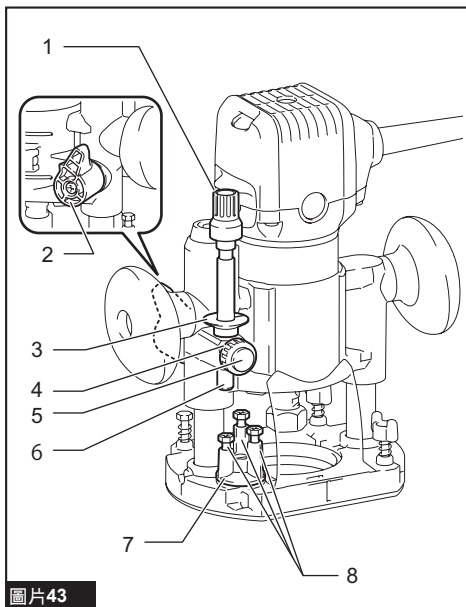


圖片42

▶ 1. 桿型把手

使用切入基座（選購配件）時調整切割深度

▲小心： 操作期間，務必緊握兩隻把手來支撐工具。



圖片43

▶ 1. 調整旋鈕 2. 鎖定桿 3. 深度指針 4. 止動器桿固定螺母 5. 快速饋送按鈕 6. 止動器桿 7. 止動器推塊 8. 調整六角螺栓

1. 將工具放在平面上。旋鬆鎖定桿，然後降低機身，直至木工用修邊機鑽頭恰好碰到平面。鎖緊鎖定桿以鎖定工具体體。

2. 逆時針轉動止動器桿固定螺母。降下止動器桿，直到其碰觸調整六角螺栓。將深度指針對齊「0」刻度。由深度指針在刻度板上指示切割深度。

3. 按下快速饋送按鈕時，將止動器桿升起，直至達到所需的切割深度。微小的深度調整可透過轉動調整旋鈕進行（每轉動一圈為 1 mm）。

4. 順時針轉動止動器桿固定螺母，即可將止動器桿鎖緊。

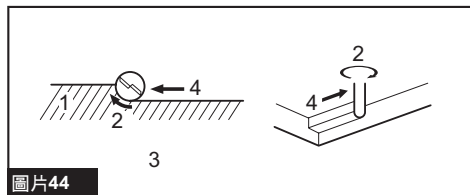
5. 現在，鬆開鎖定桿然後降低機身，直到止動器桿接觸止動器推塊的調整螺栓，即可達到您預定的切割深度。

6. 將基座置於待切割的工件上，切勿讓木工用修邊機鑽頭接觸任何物品。

7. 啟動工具，等待木工用修邊機鑽頭達到全速。

8. 降低機身，然後在工件表面上向前移動工具，使基座平穩保持平坦前進，直至切割完成。

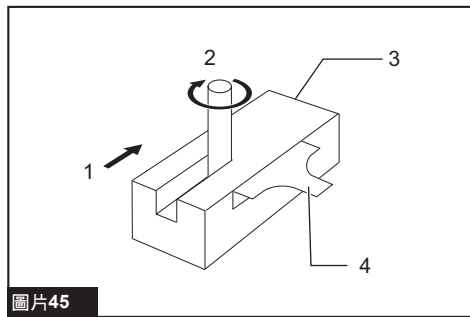
進行邊緣切割時，工件表面應該位於木工用修邊機鑽頭饋送方向的左側。



圖片44

► 1. 工件 2. 鑽頭旋轉方向 3. 工具頂部視角 4. 饋送方向

使用直線導板或修整導板時，請務必將其安裝在饋送方向的右側。此有助於使其與工件的側面保持齊平。



圖片45

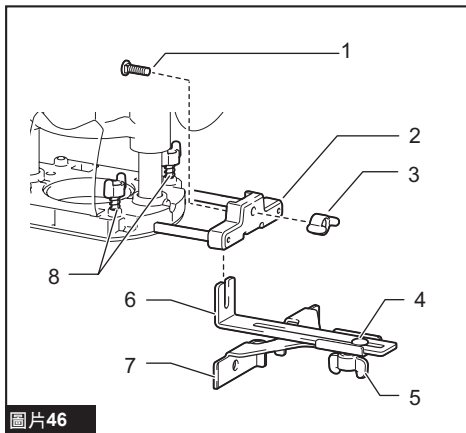
► 1. 饋送方向 2. 鑽頭旋轉方向 3. 工件 4. 直線導板

注：向前移動工具過快可能會導致切割品質不良，或者損壞木工用修邊機鑽頭或馬達。向前移動工具過慢可能會過熱並影響切割。正確的饋送率視鑽頭尺寸、工件種類以及切割深度而定。開始在實際工件上切割之前，建議在一塊廢木材上進行試切割。如此可以呈現切割的效果如何，並可讓您檢查尺寸。

導板支架的直線導板

選購配件

斜削削或開槽時，使用直線導板進行直線切割十分有效。



圖片46

► 1. 螺栓 2. 導板支架 3. 翼形螺母 (A) 4. 螺栓 5. 翼形螺母 (B) 6. 導向板 7. 直線導板 8. 翼形螺栓

1. 利用螺栓與翼形螺母 (A)，將直線導板總成安裝在導板支架 (選購配件)。

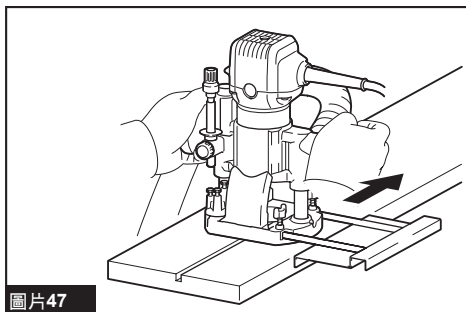
2. 將導板支架插入切入基座的孔中，並旋緊翼形螺栓。

3. 要調整木工用修邊機鑽頭與直線導板之間的距離時，請鬆開翼形螺母 (B)。在所需的距離下，旋緊翼形螺母 (B)，將直線導板固定到位。

直線導板

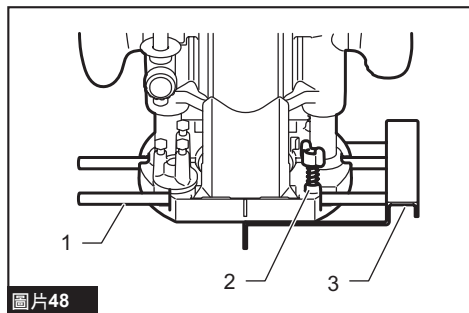
選購配件

斜削削或開槽時，使用直線導板進行直線切割十分有效。



圖片47

1. 將導桿插入切入基座的孔中。



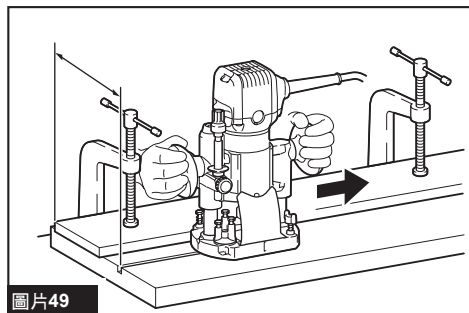
圖片48

- 1. 導桿 2. 翼形螺母 3. 直線導板

2. 調整木工用修邊機鑽頭與直線導板之間的距離。在所需的距離下，旋緊翼形螺母，將直線導板固定到位。

3. 切割時，在直線導板與工件的一側齊平的情況下移動工具。

如果工件一側與切割位置之間的距離對於直線導板而言過寬，或者工件的一側不是直線，則不能使用直線導板。此時，將直線板牢牢夾緊在工件上，並將其抵住木工用雕刻機基座，作為導板使用。按箭頭方向饋送工具。

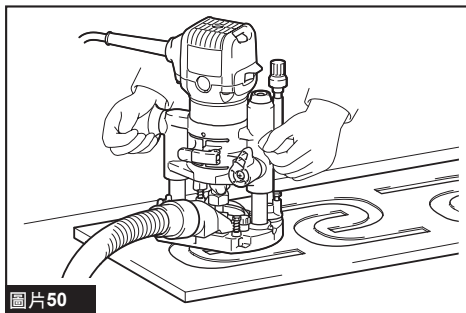


圖片49

樣規導板

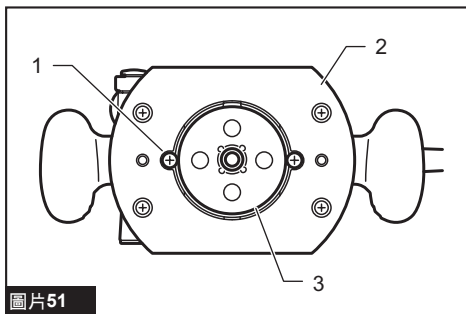
選購配件

樣規導板擁有一個供木工用修邊機鑽頭穿過的套筒，可以允許使用帶樣規模式的木工用修邊機。



圖片50

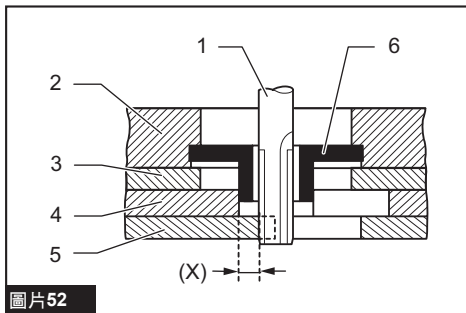
1. 鬆開工具基座上的螺絲，插入樣規導板，然後旋緊螺絲。



圖片51

- 1. 螺絲 2. 基座 3. 樣規導板

2. 將樣規固定在工件上。將工具放在樣規上，在將樣規導板沿著樣規側滑動的情況下移動工具。



圖片52

- 1. 木工用修邊機鑽頭 2. 基座 3. 基座保護裝置 4. 樣規 5. 工件 6. 樣規導板

注：將以與樣規略有不同的尺寸切割工件。用於木工用修邊機鑽頭與樣規導板外部的距離（X）。可使用下列公式計算距離（X）：

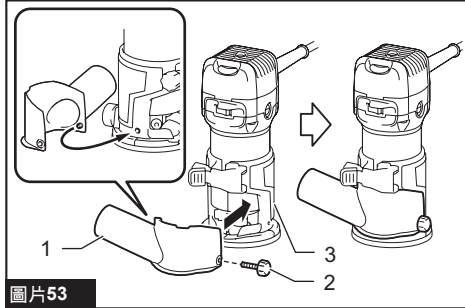
$$\text{距離 (X)} = (\text{樣規導板的外直徑} - \text{木工用修邊機鑽頭直徑}) / 2$$

集塵噴嘴組

使用集塵噴嘴排屑。

適用於基座

使用指旋螺絲將集塵噴嘴安裝至工具基座。



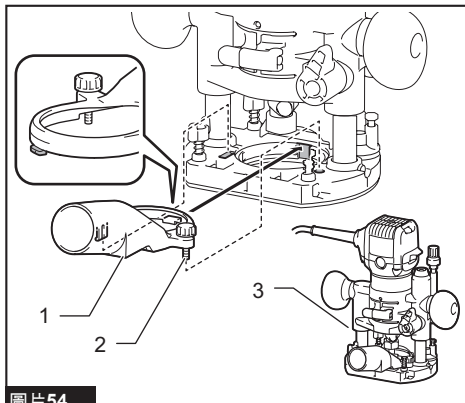
圖片53

- 1. 集塵噴嘴 2. 指旋螺絲 3. 基座

適用於切入基座

選購配件

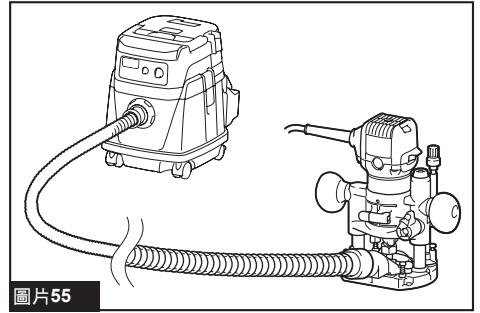
1. 使用指旋螺絲將集塵噴嘴安裝在切入基座上，使集塵噴嘴上的突起處可卡入切入基座上的凹口。



圖片54

- 1. 集塵噴嘴 2. 指旋螺絲 3. 切入基座

2. 將吸塵器連接至集塵噴嘴。



圖片55

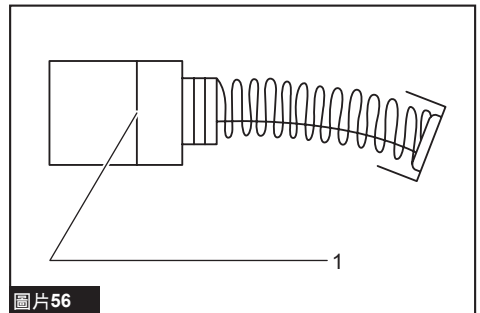
保養

小心： 在準備進行檢查或保養之前，務必關閉本工具的開關並拔下電源插頭。

注意： 切勿使用汽油、苯、稀釋劑、酒精或類似物品清潔工具。否則可能會導致工具變色、變形或出現裂縫。

為了保證產品的安全與可靠性，任何維修或其他維修保養工作需由Makita（牧田）授權的或工廠維修服務中心來進行。務必使用Makita（牧田）的更換部件。

更換碳刷



圖片56

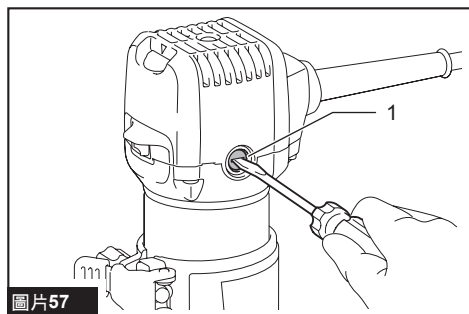
- 1. 界限磨耗線

定期檢查碳刷。

當碳刷用至界限磨耗線時，需予以更換。要保持碳刷清潔並使其能在夾內自由滑動。兩個碳刷應同時更換。僅使用相同的碳刷。

1. 用螺絲起子拆下碳刷夾蓋。

2. 取出已磨損的碳刷，插入新的碳刷，然後緊固碳刷夾蓋。



圖片57

▶ 1. 碳刷夾蓋

選購附件

⚠小心： 這些附件或裝置建議使用於本說明書所指定的Makita（牧田）工具。如使用其他廠牌附件或裝置，可能導致傷人的危險。僅可將選購附件或裝置用於規定目的。

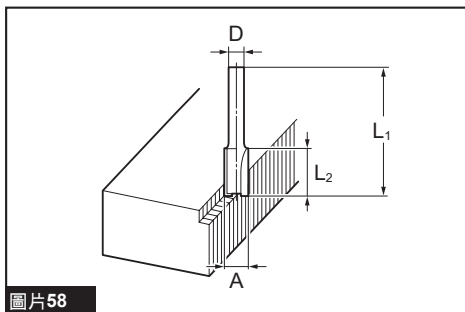
如您需要瞭解更多關於這些選購附件的信息，請諮詢當地的Makita（牧田）維修服務中心。

- 直線及溝槽成型鑽頭
- 邊緣成型鑽頭
- 層壓修整鑽頭
- 直線導板總成
- 修整導板總成
- 基座總成（樹脂）
- 傾斜基座總成
- 切入基座總成
- 偏移基座總成
- 樣規導板
- 錐形底座
- 扳手
- 集塵噴嘴
- 導軌
- 導軌適配器組
- 具微調整功能的直線導板
- 側把手
- 把手附件

注： 本列表中的一些部件可能作為標準配件包含於工具包裝內。規格可能因銷往國家之不同而異。

木工用修邊機鑽頭

直線鑽頭

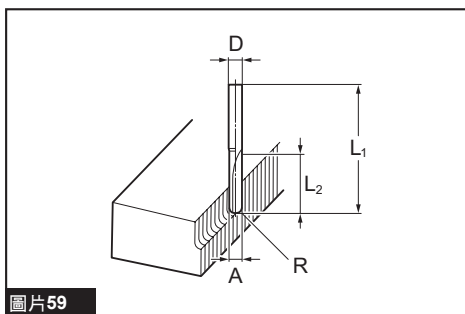


圖片58

D	A	L1	L2
6	20	50	15
1/4 "			
8	8	60	25
6		50	18
1/4 "			
6	6	50	18
1/4 "			

單位：mm

U型鑽頭

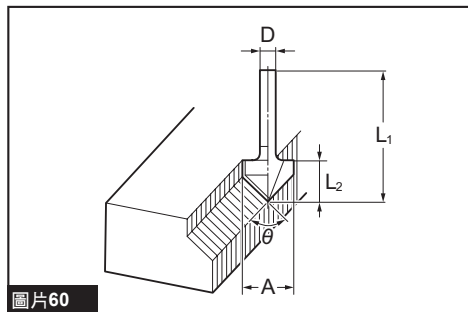


圖片59

D	A	L1	L2	R
6	6	60	28	3
1/4 "				

單位：mm

V型鑽頭

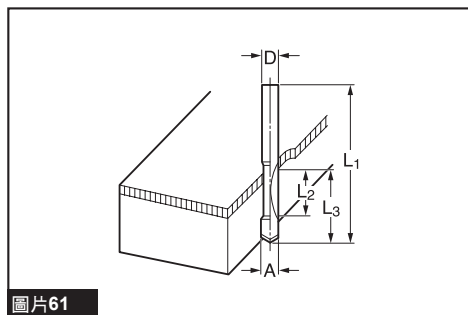


圖片60

D	A	L1	L2	θ
1/4 //	20	50	15	90°

單位：mm

鑽尾修邊鑽頭

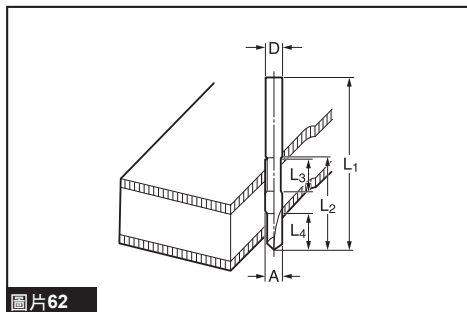


圖片61

D	A	L1	L2	L3
8	8	60	20	35
6	6	60	18	28
1/4 //				

單位：mm

鑽尾雙修邊鑽頭

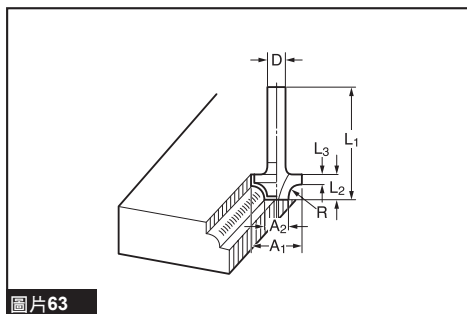


圖片62

D	A	L1	L2	L3	L4
8	8	80	95	20	25
6	6	70	40	12	14
1/4 //					

單位：mm

圓角鑽頭

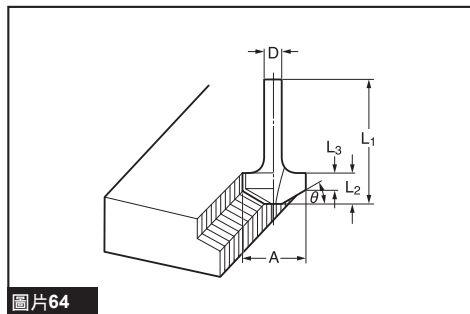


圖片63

D	A1	A2	L1	L2	L3	R
6	25	9	48	13	5	8
1/4 //						
6	20	8	45	10	4	4
1/4 //						

單位：mm

斜角鑽頭

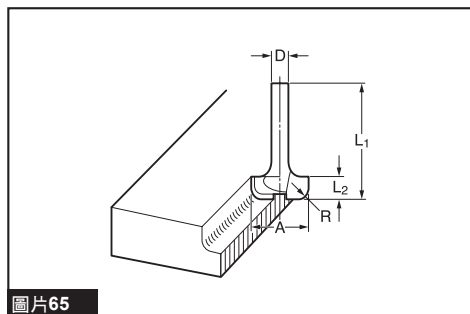


圖片64

D	A	L1	L2	L3	θ
6	23	46	11	6	30°
6	20	50	13	5	45°
6	20	49	14	2	60°

單位：mm

倒角敏仔鑽頭

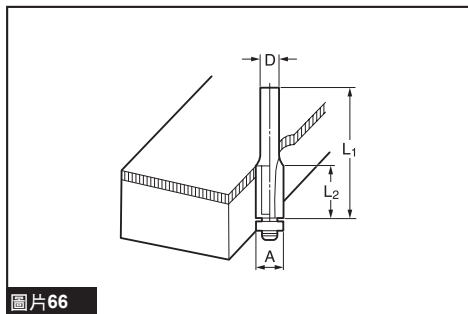


圖片65

D	A	L1	L2	R
6	20	43	8	4
6	25	48	13	8

單位：mm

滾珠軸承修邊鑽頭

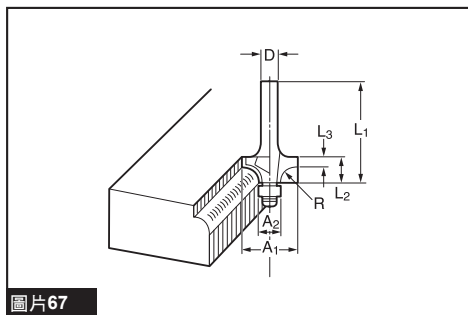


圖片66

D	A	L1	L2
6	10	50	20
1/4 //			

單位：mm

滾珠軸承圓角鑽頭

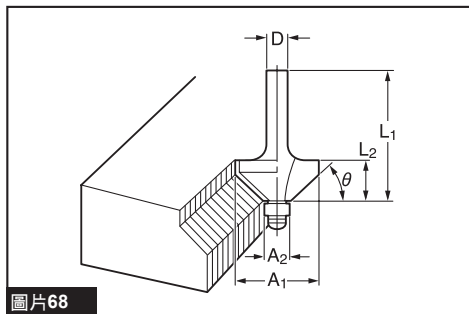


圖片67

D	A1	A2	L1	L2	L3	R
6	15	8	37	7	3.5	3
6	21	8	40	10	3.5	6
1/4 //	21	8	40	10	3.5	6

單位：mm

滾珠軸承斜角鑽頭

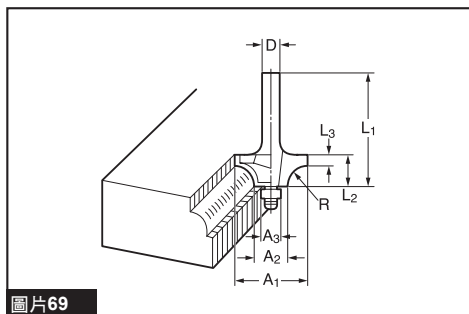


圖片68

D	A1	A2	L1	L2	θ
6	26	8	42	12	45°
1/4 //					60°
6	20	8	41	11	60°

單位：mm

滾珠軸承敏仔鑽頭

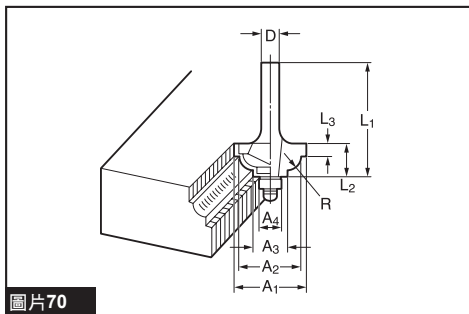


圖片69

D	A1	A2	A3	L1	L2	L3	R
6	20	12	8	40	10	5.5	4
6	26	12	8	42	12	4.5	7

單位：mm

滾珠軸承倒角敏仔鑽頭

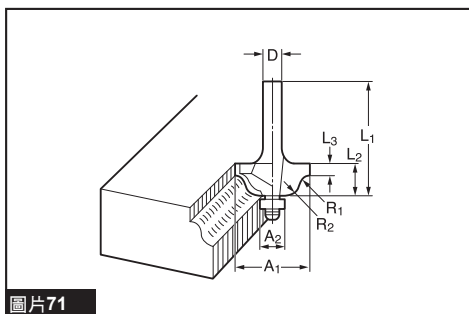


圖片70

D	A1	A2	A3	A4	L1	L2	L3	R
6	20	18	12	8	40	10	5.5	3
6	26	22	12	8	42	12	5	5

單位：mm

滾珠軸承戶西線鑽頭



圖片71

D	A1	A2	L1	L2	L3	R1	R2
6	20	8	40	10	4.5	2.5	4.5
6	26	8	42	12	4.5	3	6

單位：mm

台灣RoHS限用物質含有量標示
請掃描右方QR Code或參考下列網址；
<https://makita.com.tw/rohs/>



生產製造商名稱：Makita Corporation
進口商名稱：台灣牧田股份有限公司

電話：02-8601-9898 傳真機：02-8601-2266
地址：新北市 24459 林口區文化三路二段 798 號

www.makita.com

885908-110
ZHTW
20210610