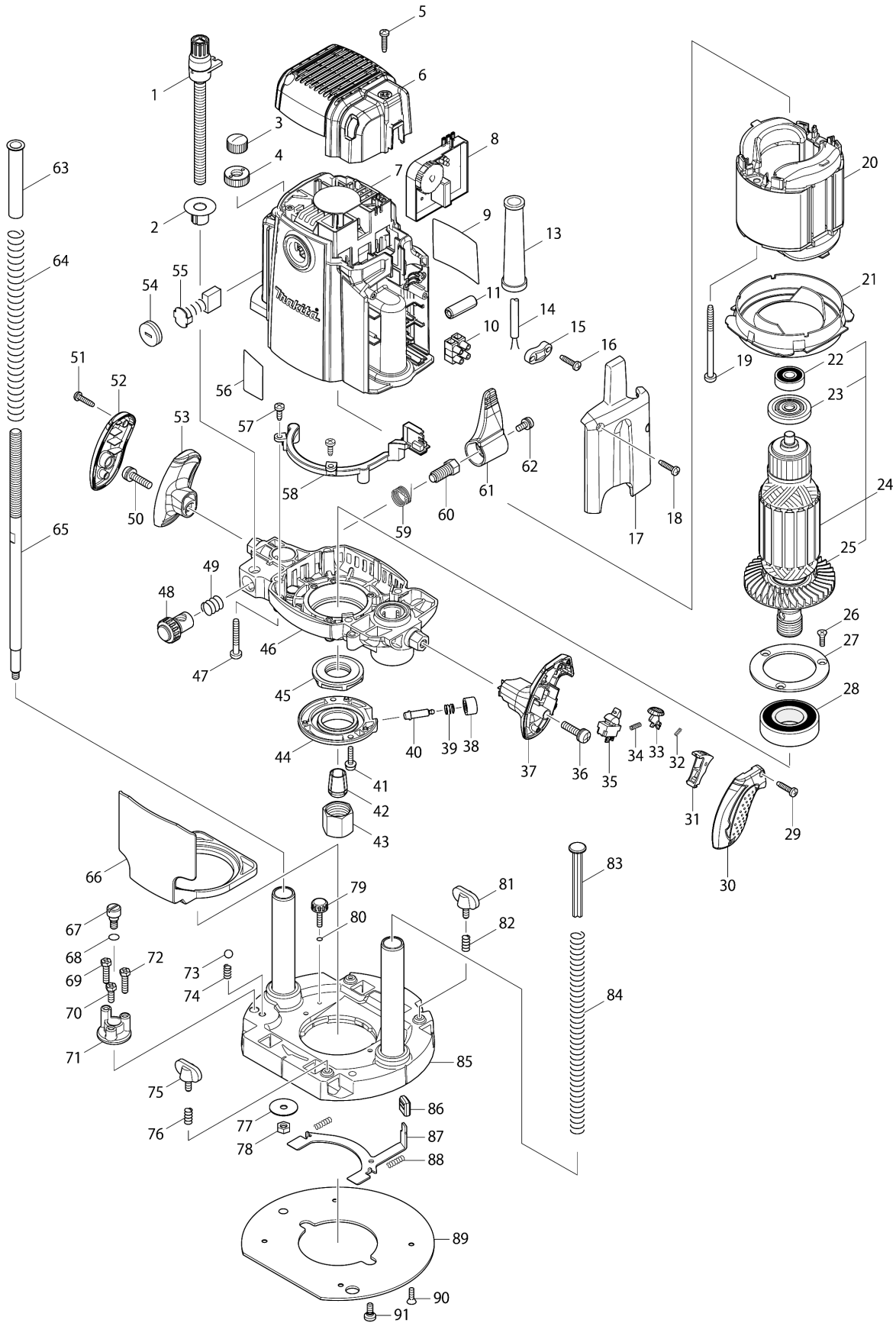


Model No.RP2302FC ROUTER



Model No.RP2302FC ROUTER

分解圖號	零件編號	品名	交換	數量	New/Old	選擇1	選擇2	註記
001	125542-4	升降螺絲M10X115 F/RP2300FC		1				
002	450946-4	深度桿指針 F/RP2300FC		1				
003	252643-6	蝶螺母M10 F/RP2300FC		1				
004	410129-8	尼龍螺母 M10		1				
005	265995-6	攻牙螺絲 4X18		2				
006	413B16-2	REAR COVER		1				
007	141F97-7	MOTOR HOUSING COMPLETE		1				
C10	643707-1	碳刷座 F/4112,9067		2				
C20	816923-0	比例標 F/RP2300FC		1				
008	620H05-8	CONTROLLER		1				
009	8113F5-3	RP2302FC NAME PLATE		1				
010	654531-7	線端裝置 F/TW1000		1				
011	688165-4	LINE FILTER		1				
013	682506-6	電線保護管12-90		1				
014	693564-7	電線 2.0-2-2.5		1				
015	687054-0	固定片		1				
016	265995-6	攻牙螺絲 4X18		2				
017	450949-8	邊蓋 F/RP2300FC		1				
018	265995-6	攻牙螺絲 4X18		2				
019	266059-9	螺絲M5X75		2				
020	636341-4	外線圈110V F/RP2300FC		1				
021	450944-8	風葉座 F/RP230FC		1				
022	211092-6	培林 629DDW		1				
023	681631-0	絕緣華士 F/RP2300FC		1				
024	517805-6	馬達心110V F/RP2300FC		1				
D10		INC. 22,23,25						
025	240112-9	風葉80 F/RP2300FC		1				
026	251295-0	螺絲M4X14		3				
027	285731-4	培林保持圈 60 F/RP2300FC		1				
028	211380-1	培林 6205DDW F/RP2300FC		1				
029	265995-6	攻牙螺絲 4X18		2				
030	450937-5	右把手蓋 F/RP2300FC		1				
031	450940-6	切替桿 F/RP2300FC		1				
032	233024-3	扭力彈簧4 F/JR3020,4191D		1				
033	450941-4	解除鎖定鈕 F/RP2300FC		1				
034	231372-4	彈簧 5 F/RP2300FC		1				
035	651432-0	開關 F/RP2300FC		1				
036	911343-4	螺絲M6X25		1				

Model No.RP2302FC ROUTER

分解圖號	零件編號	品名	交換	數量	New/Old	選擇1	選擇2	註記
037	450936-7	右把手 F/RP2300FC		1				
038	450942-2	按鈕 F/RP2300FC		1				
039	233072-2	彈簧8 F/9520B,MT950-4		1				
040	268234-3	軸環銷6 F/RP2300FC		1				
041	911133-5	螺絲 M4X18		2				
042	763628-2	夾子套管 12mm F/3600H,RP2300FC,MT362		1				
043	763674-5	夾子螺母 F/RP2300FC		1				
044	318382-9	定位器蓋 F/RP2300FC		1				
045	285849-1	定位器 F/RP2300FC		1				
046	158972-4	馬達托架 F/RP2300FC		1				
047	266012-5	螺絲5X35		4				
048	153476-1	半螺母組 F/RP2300FC		1				
049	231231-2	彈簧 12		1				
050	911343-4	螺絲M6X25		1				
051	265995-6	攻牙螺絲 4X18		2				
052	450939-1	左把手蓋 F/RP2300FC		1				
053	450938-3	左把手 F/RP2300FC		1				
054	643700-5	碳刷座蓋		2				
055	191953-5	碳刷CB-203		1				
056	8119E8-6	INDICATION LABEL		1				
057	266026-4	自攻螺絲 CT 4X12		2				
058	631862-1	L E D 電子元件 F/RP2300FC		1				
059	233538-2	扭力彈簧15 F/RP2300FC		1				
060	266015-9	固定螺栓M10 F/RP2300FC		1	*			
060-1	265C75-6	SET BOLT M10	○	1				
061	450950-3	鎖定桿 F/RP2300FC		1				
062	911213-7	螺絲M5X12		1				
063	450943-0	圓桿 F/RP2300FC		1				
064	234106-4	壓縮彈簧13 F/RP2300FC		1				
065	325652-9	螺絲M10 F/RP2300FC		1				
066	450953-7	透明擋板 F/RP2300FC		1				
067	251467-7	螺絲M10 F/RP2300FC		1				
068	213030-4	O圈 8		1				
069	265587-1	十字六角螺栓M5X20		1				
070	265586-3	十字六角螺栓M5X14		1				
071	315931-3	深度控制裝置 F/RP2300FC		1				
072	265587-1	十字六角螺栓M5X20		1				
073	216009-4	鋼珠 7.1		1				
074	231419-4	彈簧 5 F/RP2300FC		1				
075	265720-5	蝶螺絲M5X14		1				

Model No.RP2302FC ROUTER

分解圖號	零件編號	品名	交換	數量	New/Old	選擇1	選擇2	註記
076	231240-1	扭力彈簧7		1				
077	253783-3	墊片6 F/4131		1				
078	931303-0	六角螺母 M6		1				
079	265774-2	蝶螺絲M4X19 F/RP2300FC		1				
080	213022-3	O圈3 F/RP2300FC		1				
081	265720-5	蝶螺絲M5X14		1				
082	231240-1	扭力彈簧7		1				
083	417252-0	桿 F/RP2300FC		1				
084	234105-6	壓縮彈簧11 F/RP2300FC		1				
085	158973-2	底座組 F/RP2300FC		1				
086	424176-3	蓋子14 F/RP2300FC		1				
087	346032-6	固定板 F/RP2300FC		1				
088	233105-3	彈簧4		2				
089	450951-1	底板 F/RP2300FC		1				
090	912112-6	螺絲M4X10		4				
091	266016-7	螺絲M5X10 F/RP2300FC		2				
A02	266491-7	螺絲 M6X135		1	*			
A02-1	265C70-6	+PAN HEAD SCREW M6X135 WITH R	S	1				
A03	763801-4	夾子套筒 12mm轉6mm		1				
A04	763804-8	夾子套筒 12mm轉8mm		1				
A05	781030-7	板手24		1				
A06	941152-7	F 華士 6		1	*			
A07	342428-9	直線導板		1				
A13	344364-5	樣規導具16mm F/RP2300FC		1				
A14	122700-3	固定器組 (Π字型)		1				
C10	265754-8	蝶螺絲 M6X12		1				
C20	265758-0	蝶螺絲M10X45 F/RP2300FC		1				
C30	941151-9	平面墊圈 6		1				
A15	123022-4	修邊導具組 F/RP2300FC		1				
C10	163053-1	滾軸 F/3600B		1				
C20	342427-1	板固定器		1				
C30	924206-5	蝶螺絲 M5X10		1				
C40	941101-4	F 華士 5		1				
C50	942101-7	彈性墊圈 5		1				

Please order the parts with part number.

Print Date 2022/3/3