

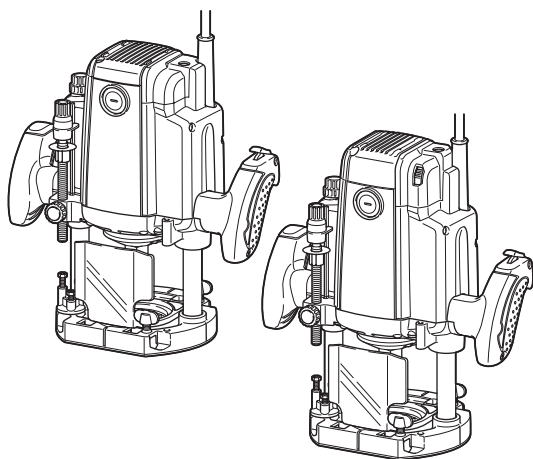


牧田®

使用說明書

木工用雕刻機

RP1802
RP1802F
RP1803
RP1803F
RP2302FC
RP2303FC



雙重絕緣



使用前請閱讀。

規格

型號：	RP1802	RP1802F	RP1803	RP1803F	RP2302FC	RP2303FC
夾套卡盤能力	12 mm 或 1/2 "					
切入能力	0 - 70 mm					
無負載轉速	23,000 min ⁻¹ (rpm)		22,000 min ⁻¹ (rpm)		9,000 - 23,000 min ⁻¹ (rpm)	
高度	312 mm				327 mm	
淨重	6.2 kg					
額定輸出功率（僅適用於台灣）	1,000 W				650 W	
安全等級	回/II					
燈	-	✓	-		✓	
速度調節盤	-				✓	
電閘	-		✓		-	✓

- 生產者保留變更規格不另行通知之權利。
- 規格可能因銷往國家之不同而異。
- 重量符合EPTA-Procedure 01/2014

符號

以下顯示本設備可能使用的符號。在使用工具前，請務必理解其涵義。



請仔細閱讀使用說明書。



請佩帶護目鏡。



雙重絕緣



僅用於歐盟國家
由於本設備中存有危險組件，廢棄電氣與電子設備可能會對環境與人體健康產生負面影響。
請勿將電氣與電子器具和家庭廢棄物一同處理！
根據針對廢棄電氣與電子設備制訂的歐洲指令及其對本國法律的修改版，應依照環境保護法規個別蒐集廢棄電氣與電子設備，並將其送至都市垃圾獨立回收點。
這類設備會在設備上以打叉的滑輪垃圾桶作為符號標示。

用途

本工具用於對木材、塑料以及類似材料進行修整與壓型。

電源

工具的電源電壓應為單相交流電源，且電壓應與標示板所標示的電壓相同。工具採用雙重絕緣設計，因此無需另接接地線便可直接與插座相連。

安全警告

一般電動工具安全警告

警告：請通讀本電動工具附帶的所有安全警告、安全事項、插圖和規格。未按照以下列舉安全事項而使用或操作可能導致觸電、火災和/或嚴重傷害。

妥善保存所有的警告和安全事項說明以備將來參考。

在該警告中的「電動工具」是指電網電源供電（接電源線）的電動工具或電池驅動（充電式）的電動工具。

工作場地安全

1. 保持工作場地清潔和明亮。混亂和黑暗的場所會引發事故。
2. 請勿在易爆環境，如有易燃液體、氣體或粉塵的環境下操作電動工具。電動工具產生的火花會點燃粉塵或氣體。
3. 操縱電動工具時不可讓兒童和旁觀者接近。操作時分心會使你無法正常控制機器。

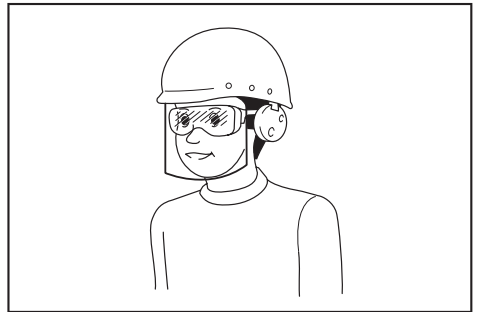
電氣安全

1. 電動工具插頭必須與插座匹配。絕不能以任何方式改裝插頭。需接地的電動工具不能使用任何轉換插頭。使用未經改裝的插頭和與之匹配的插座將減少觸電危險。
2. 工作時，身體不可接觸到接地的金屬體，例如鐵管、散熱器、火爐和冷凍機。如果身體接地會增加觸電危險。
3. 不得將電動工具暴露在雨中或潮濕環境中。若有水進入電動工具將增加觸電危險。
4. 不得腳踏導線。不可拖著導線移行工具或拉導線拔出插頭。還須避免使導線觸及高熱物體、油脂、尖銳邊緣或運動部件。受損或纏繞的導線會增加觸電危險。
5. 當在戶外使用電動工具時，一定要採用戶外專用的延長導線。採用戶外專用的延長導線能減少觸電的危險。
6. 如必須在潮濕的環境中使用電動工具，請使用殘餘電流裝置（RCD）保護電源。使用RCD保護電源能減少觸電的危險。
7. 建議使用為電源配備額定殘餘電流為30 mA以下的RCD保護裝置。
8. 電動工具會產生對使用者無害的電磁場（EMF）。不過，對心律調整器使用者及其他類似醫療器材的使用者而言，請務必先聯絡器材製造商及／或醫師以瞭解相關建議，再操作此類電動工具。
9. 請勿用濕手直接觸碰電源插頭。
10. 若線材損壞，請交由製造商或其代理商更換，以確保使用安全。

人身安全

1. 保持警覺，當操作電動工具時關注所從事的操作並保持清醒。請勿在疲勞時或受到藥物、酒精或治療影響時操作電動工具。在操作電動工具期間分心可能會導致嚴重人身傷害。

2. 使用安全裝置。始終佩帶護目鏡。安全裝置，如適當條件下的防塵面具、防滑安全鞋、安全帽、防護耳罩等設備能減少人身傷害。
3. 避免意外起動。在將工具接上電源和／或電池組以及拿起或搬動電動工具之前，確保開關處於關閉位置。搬運工具時手指放在已接通電源的開關上或開關處於接通時插入插頭可能會引發事故。
4. 在電動工具接通之前，取下所有調節鑰匙或扳手。遺留在電動工具旋轉零件上的扳手或鑰匙會導致人身傷害。
5. 操作時手不要伸得太長。使用時請雙腳站穩，時刻保持平衡。這樣在意外情況下能很好地控制電動工具。
6. 注意衣裝。不要穿寬鬆衣服或佩帶飾品。勿使頭髮和衣服靠近運動部件。寬鬆衣服、佩飾或長發易卷入運動部件。
7. 如果提供了與排屑裝置、集塵設備連接用的裝置，則確保他們連接完好且使用得當。使用集塵設備可減少因碎屑引起的危險。
8. 切勿因頻繁使用本工具而自認熟練導致您大意輕忽工具的安全原則。一時的疏忽隨即會造成人員重傷。
9. 使用電動工具時，請務必配戴護目鏡，以防眼睛受到傷害。護目鏡需符合美國 ANSI Z87.1 標準、歐洲 EN 166 標準或澳洲／紐西蘭 AS/NZS 1336 標準。若於澳洲／紐西蘭地區，法定需配戴面罩以保護臉部。



雇主有責任監督工具操作者和其他鄰近工作區域的人員穿戴合適的安全保護裝備。

電動工具使用和注意事項

1. 使用電動工具時請勿用蠻力。根據用途使用適當的電動工具。選擇具有適當設計額定值的電動工具會使妳工作更有效、更安全。

2. 如果開關無法接通或關閉工具電源，則不可使用該電動工具。不能用開關來控制的電動工具是危險的且必須進行修理。
3. 在進行任何調整、更換配件或存放電動工具之前，請將插頭從電源上拔下，並且／或將可拆式電池組從工具上取下。此類防護性安全措施可減少電動工具突然起動的危險。
4. 將閒置的電動工具存放在小孩不能拿到之處，並且不要讓不熟悉電動工具或對這些說明不了解的人操作電動工具。電動工具在未經訓練的用戶手中是危險的。
5. 保養電動工具及配件。檢查可移動的部份的對位偏差或卡滯、零件破損情況和影響電動工具運轉的其他條件。如有損壞，電動工具必須在使用之前修理好。許多事故由保養不良的電動工具引發。
6. 保持切削刀具的鋒利和清潔。保養良好的有鋒利切削刃的刀具不易被卡住而且容易控制。
7. 按照使用說明書，根據作業條件和作業特點來使用電動工具、附件和工具的刀頭等。將電動工具用於那些與要求不符的操作可能會導致危險情況。
8. 手柄及握把表面務必保持乾燥清潔，不沾油脂。如手柄及握把表面油滑，將無法在非預期的情況下安全操控工具。
9. 使用此工具時，請勿穿戴可能會捲入的布質工作手套。布質工作手套捲入移動零件中，會導致嚴重的人身傷害。
3. 刀具鑽頭柄務必與設計的筒夾卡盤相符。
4. 僅可使用額定值至少與工具上標記的最大速度相同的鑽頭。
5. 長時間操作時請佩戴保護耳罩。
6. 請小心操作木工用雕刻機鑽頭。
7. 操作前，請仔細檢查木工用雕刻機鑽頭上是否有裂縫或損傷。請立即更換有裂縫或受損的鑽頭。
8. 避免切割釘子。操作之前請檢查工件上是否有釘子並將其清除。
9. 請務必用雙手握緊工具。
10. 勿使您的手靠近旋轉部件。
11. 打開開關前，請確木工用雕刻機鑽頭未與工件接觸。
12. 在實際的工件上使用工具之前，請讓工具空轉片刻。請注意，振動或搖擺可能表示鑽頭安裝不良。
13. 請注意木工用雕刻機鑽頭的旋轉方向與饋送方向。
14. 運轉中的工具不可離手放置。僅可採用手持方式操作該工具。
15. 從工件上取下工具前請務必關閉工具並等待木工用雕刻機鑽頭完全停止。
16. 在操作完成後，請勿立即觸碰木工用雕刻機鑽頭，這部分可能會非常燙以致於灼傷您的皮膚。
17. 請勿意外將稀釋劑、汽油、潤滑油或類似物質塗抹在工具基座上。否則可能會導致工具基座破裂。
18. 有些材料含有有毒化學物質。小心不要吸入粉塵，並避免皮膚接觸。遵循材料供應商的安全提示。
19. 務必使用和您的作業原料以及作業類型相符的防塵面罩／呼吸器。
20. 將工具放在穩固區域上。否則可能會發生掉落意外，造成傷害。
21. 請使線材遠離足部或任何物體。否則纏繞的線材可能會導致意外掉落並造成人員受傷。

維修

1. 將你的電動工具送交專業維修人員修理，必須使用相同的備件進行更換。這樣將確保所維修的電動工具的安全性。
2. 上潤滑油及更換附件時請遵循本說明書指示。

木工用雕刻機安全警告

1. 由於刀具可能會接觸到其自身的電線，因此請握持電動工具的絕緣握持表面。切割到「帶電」的導線時，電動工具上曝露的金屬部分可能也會「帶電」，並使操作員觸電。
2. 使用夾鉗或其他實用的方法將工件固定並支撐在穩定的平台上。用手握住工件或將工件抵在身側，可能會導致工件不穩，使工具失去控制。

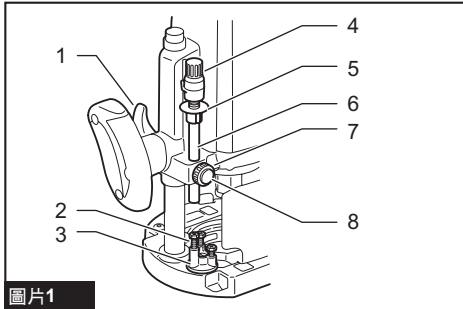
妥善保存這些手冊。

▲警告：請勿為圖方便或因對產品足夠熟悉（因重複的使用）而不嚴格遵循產品的安全規則。使用不當或不遵循本說明書中的安全規則會導致嚴重的人身傷害。

功能描述

⚠️小心： 在調節或檢查工具功能之前，請務必關閉工具電源開關並拔下電源插頭。

調整切割深度



圖片1

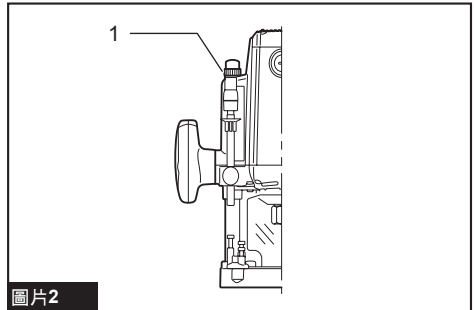
- 1. 鎖定桿 2. 調整六角螺栓 3. 止動器推塊 4. 調整旋鈕 5. 深度指針 6. 止動器桿 7. 止動器桿設定螺母 8. 快速饋送按鈕

1. 將工具放在平面上。鬆開鎖定桿並降低機身，直到木工用雕刻機鑽頭恰好碰到平面。接著鎖緊鎖定桿，以鎖定機身。
2. 逆時針轉動止動器桿設定螺母。降低止動器桿，直到止動器桿接觸到調整六角螺栓。將深度指針與「0」刻度對齊。由深度指針在刻度板上指示切割深度。
3. 在按下快速饋送按鈕的同時升起止動器桿，直到達所需的切割深度。細微深度調整可透過轉動調整旋鈕進行（每圈 1 mm）。
4. 順時針轉動止動器桿設定螺母，即可確實鎖緊止動器桿。
5. 現在，鬆開鎖定桿並降低工具機身，直到止動器桿接觸到止動器推塊的調整六角螺栓，便能獲取預定的切割深度。

尼龍螺母

⚠️小心： 請勿將尼龍螺母降得太低。木工用雕刻機鑽頭會突出，造成危險。

可透過轉動尼龍螺母調整機身的上限。



圖片2

- 1. 尼龍螺母

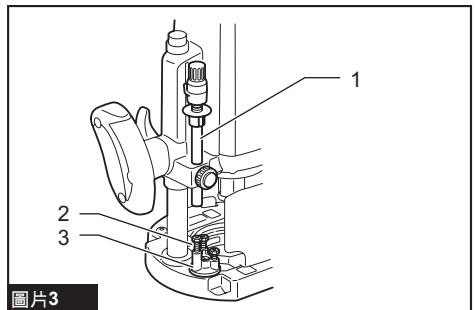
止動器推塊

⚠️小心： 由於過度切割可能會導致馬達過載或難以控制工具，因此，使用直徑 8 mm 的鑽頭切割溝槽時，每次切割的切割深度不應超過 15 mm。

⚠️小心： 使用直徑 20 mm 的鑽頭切割溝槽時，每次切割的切割深度不應超過 5 mm。

⚠️小心： 對於超深的溝槽切割操作，請進行兩或三次切割，逐漸加深鑽頭設定深度。

止動器推塊配備三個調整六角螺栓（每轉動一圈可升或降 0.8 mm），使用這些調整六角螺栓，即可在不需要重新調整止動器桿的情況下，輕鬆達到三個不同的切割深度。



圖片3

- 1. 止動器桿 2. 調整六角螺栓 3. 止動器推塊

依據「調整切割深度」方法，調整最低的調整六角螺栓，可達到最深的切割深度。

調整其餘兩個調整六角螺栓，可達到較淺的切割深度。這些調整六角螺栓的高度差與切割深度差相等。

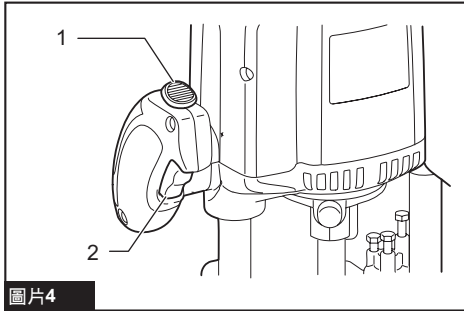
使用螺絲起子或扳手轉動調整六角螺栓，即可進行調整。切割深溝槽時，止動器推塊方便逐漸加深鑽頭設定深度，以進行三次切割。

開關操作

⚠️ 小心： 插上工具插頭前，請務必檢查開關扳機是否可正常作動，且釋放後能夠回到「OFF」（關閉）位置。

⚠️ 小心： 打開開關前，請確保軸鎖被釋放。

為避免意外扣動開關扳機，本工具配備鎖定按鈕。



▶ 1. 鎖定按鈕 2. 開關扳機

若要啟動本工具，按下鎖定按鈕並扣動開關扳機即可。釋放開關扳機即可停止。

若要連續操作，在扣動開關扳機的同時進一步按壓鎖定按鈕。

若要停止工具，請扣動開關扳機，使鎖定按鈕自動返回。接著鬆開開關扳機。

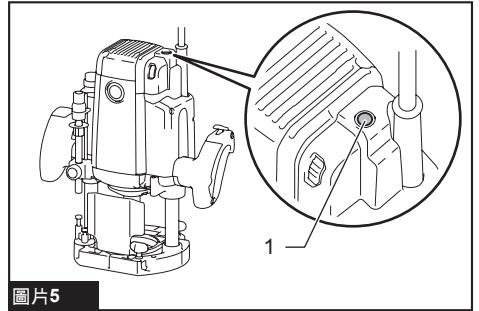
鬆開開關扳機後，保護鎖功能會運作，避免開關扳機遭到扣動。

⚠️ 小心： 關閉工具時請緊握工具，以免工具彈回。

電子功能

本工具配備方便操作的電子功能。

指示燈



▶ 1. 指示燈

插上工具電源插頭時，指示燈會亮起綠燈。若指示燈未亮起，代表電源線或控制器可能受損。指示燈亮起，但開啟工具電源後工具未啟動，代表碳刷可能磨損，或控制器、馬達或 ON/OFF 開關可能故障。

防止意外重啟

即使接通工具電源，扣動開關扳機時，工具也不會啟動。

此時，指示燈會閃爍紅色，並顯示防止意外重啟裝置正在運作。

若要取消防止意外重啟功能，請鬆開開關扳機。

柔啟動功能

柔啟動功能可減輕啟動震動，並順暢地啟動工具。

恆速控制

僅適用於型號 RP2302FC、RP2303FC

即使在負載條件下，由於旋轉速度可保持不變，因此可獲得精細的研磨效果。

速度調節盤

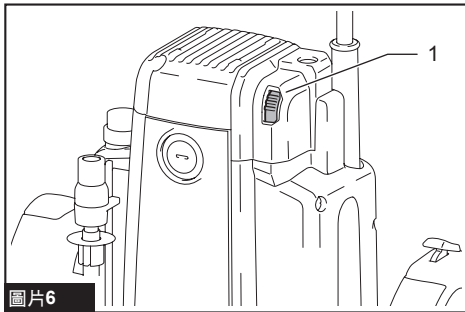
僅適用於型號 **RP2302FC**、**RP2303FC**

警告： 操作時，請勿使用速度調節盤。受反作用力影響，操作人員可能碰到木工用雕刻機鑽頭。這可能會造成人身傷害。

注意： 如果長時間以低速連續操作工具，則馬達將會過載，導致工具故障。

注意： 速度調節盤只能最多轉至 6 並回到 1。請勿強力將其轉至超過 1 或 6 的位置，否則調速功能可能會失靈。

可將速度調節盤轉至 1 到 6 的指定數字設定，以變更工具速度。



圖片6

► 1. 速度調節盤

當調節盤向數字 6 的方向旋轉時，可獲得較高速度。當調節盤向數字 1 的方向旋轉時，可獲得較低速度。

如此便能選擇所需速度，以達到最佳材料處理，也就是可根據材料與鑽頭設定進行正確調整。

調節盤上的數字設定與約略工具速度之間的關係，請參照表格。

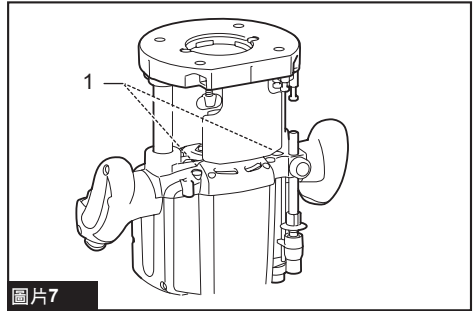
數字	min ⁻¹ (rpm)
1	9,000
2	11,000
3	14,000
4	17,000
5	20,000
6	23,000

亮燈

僅適用於型號 **RP1802F**、**RP1803F**、**RP2302FC**、**RP2303FC**

小心： 不要直視燈光或光源。

扣動開關扳機，即可把燈點亮。在扣動開關扳機期間，燈會保持亮起。鬆開扳機約 10 秒後，指示燈會熄滅。



圖片7

► 1. 燈

注： 請用乾布擦去燈殼上的塵垢。應小心不要刮花燈頭，否則可能會降低照亮度。

裝配

小心： 在對工具進行裝配操作前請務必關閉工具的電源並拔下插頭。

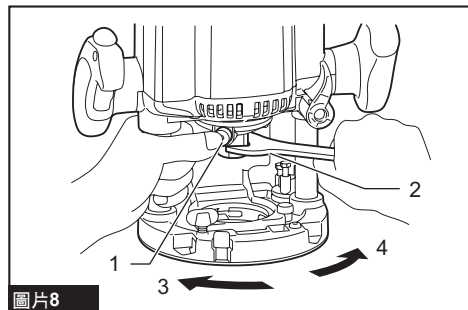
安裝或拆下木工用雕刻機鑽頭

小心： 牢牢安裝木工用雕刻機鑽頭。請務必僅使用隨工具提供的扳手。木工用雕刻機鑽頭過鬆或過緊都會導致危險。

注意： 請勿在沒有插入木工用雕刻機鑽頭的情況下鎖緊筒夾螺母，或者在沒有使用夾套的情況下安裝小柄鑽頭。否則會導致錐形筒夾破裂。

1. 將木工用雕刻機鑽頭完全插入錐形筒夾。

2. 按下軸鎖使軸保持靜止，然後使用扳手鎖緊筒夾螺母。使用鑽頭柄直徑較小的木工用雕刻機鑽頭時，請先將合適的夾套插入鉸形筒夾，然後安裝木工用雕刻機鑽頭。



圖片8

▶ 1. 軸鎖 2. 扳手 3. 旋鬆 4. 擰緊

若要拆卸木工用雕刻機鑽頭，請按照相反順序重複上述安裝程序。

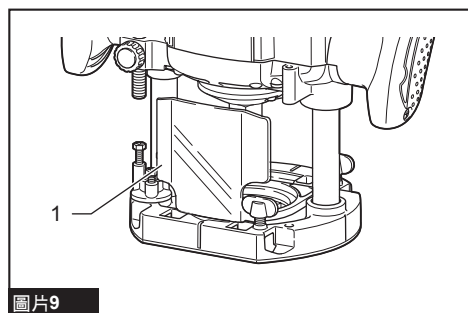
操作

警告： 操作前，務必確保止動器桿已由止動器桿設定螺母確實固定。否則切割深度可能會在操作期間改變，並造成人身傷害。

小心： 操作之前，請務必確保在釋放鎖定桿時機身自動升起至上限，而且木工用雕刻機鑽頭沒有從工具基座中突出。

小心： 務必使用兩個把手，並在操作期間用兩個把手緊握工具。

小心： 操作之前，請務必確保碎片檔板安裝正確。

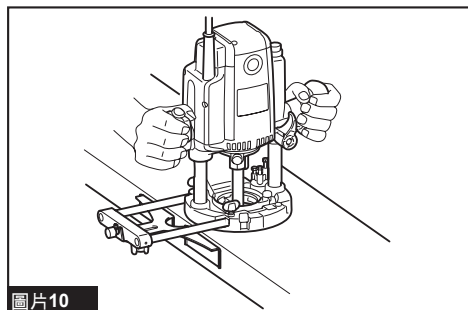


圖片9

▶ 1. 碎片檔板

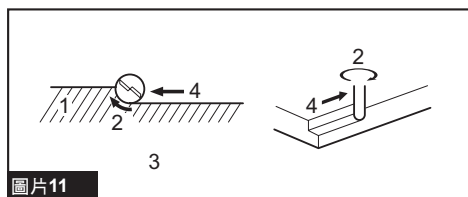
1. 將基座置於待切割的工件上，切勿讓木工用雕刻機鑽頭接觸任何物品。
2. 啟動工具，等待木工用雕刻機鑽頭達到全速。

3. 降低機身，然後在工件表面上向前移動工具，使基座平穩且保持平坦前進，直至切割完成。



圖片10

進行邊緣切割時，工件表面應該位於木工用雕刻機鑽頭饋送方向的左側。



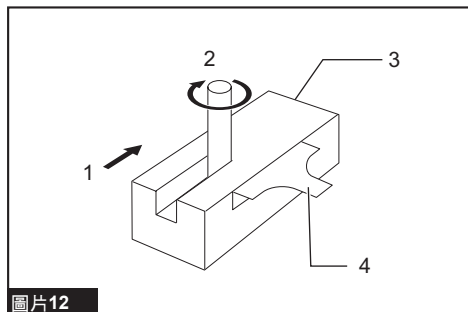
圖片11

▶ 1. 工件 2. 鑽頭旋轉方向 3. 從工具的頂部觀察 4. 饋送方向

注： 向前移動工具過快可能會導致切割質量不良，或者損壞木工用雕刻機鑽頭或電機。向前移動工具過慢可能會過熱並影響切割。正確的饋送率視木工用雕刻機鑽頭尺寸、工件種類以及切割深度而定。

開始在實際工件上切割之前，建議在一塊廢木材上進行試切割。這樣會顯示切割的效果如何，並可讓您檢查尺寸。

注： 使用直線導板或修整導板時，請務必將其安裝在饋送方向的右側。這樣有助於使其與工件的側面保持齊平。



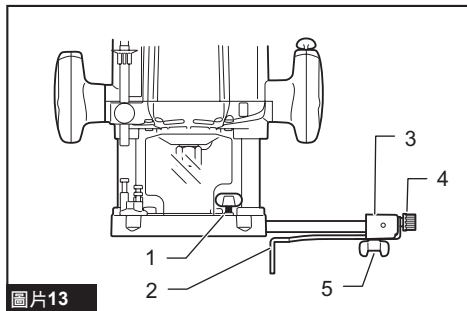
圖片12

▶ 1. 饋送方向 2. 鑽頭旋轉方向 3. 工件 4. 直線導板

直線導板

斜削削或開槽時，使用直線導板進行直線切割十分有效。

1. 用夾緊螺絲 (B) 在導板支架上安裝直線導板。將導板支架插入工具基座的孔中，然後鎖緊夾緊螺絲 (A)。若要調整木工用雕刻機鑽頭與直線導板之間的距離，鬆開夾緊螺絲 (B)，然後轉動微調螺絲 (每圈1.5 mm)。在所需的距離下，鎖緊夾緊螺絲 (B)，將直線導板固定到位。

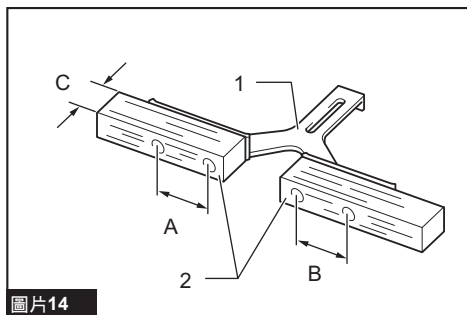


圖片13

- 1. 夾緊螺絲 (A) 2. 直線導板 3. 導板支架 4. 微調螺絲 5. 夾緊螺絲 (B)

2. 切割時，在直線導板與工件的一側齊平的情況下移動工具。

利用導板上的方便孔以螺釘固定幾塊額外木材，即可獲得所需尺寸較寬的直線導板。使用大直徑的木工用雕刻機鑽頭時，將幾塊厚度超過 15 mm (5/8 ") 的木材裝至直線導板上，以防止木工用雕刻機鑽頭撞擊直線導板。



圖片14

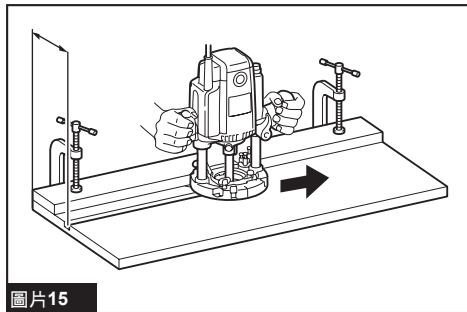
- 1. 直線導板 2. 木材

A=55 mm (2-3/16 ")

B=55 mm (2-3/16 ")

C=15 mm (5/8 ") 或更厚

如果工件一側與切割位置之間的距離對於直線導板而言過寬，或者工件的一側不是直線，則不能使用直線導板。此時，將直線板牢牢夾緊在工件上並抵住基座，作為導板使用。按箭頭方向饋送工具。

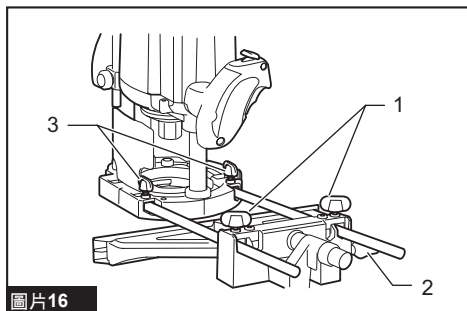


圖片15

微調直線導板

選購配件

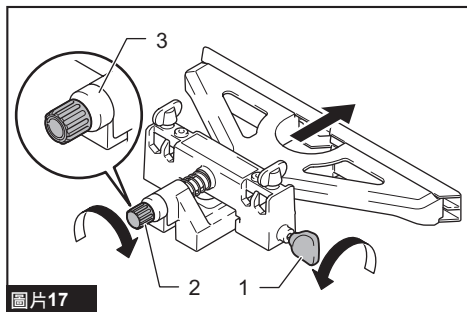
將兩桿件插入導板支架的外安裝槽，並鎖緊兩個夾緊螺絲 (B) 以將其固定。確保指旋螺絲 (A) 鎖到底，然後將兩桿件插入基座，並鎖緊夾緊螺絲 (A)。



圖片16

- 1. 夾緊螺絲 (B) 2. 指旋螺絲 (A)
3. 夾緊螺絲 (A)

對於直線導板的定位刀片微調功能



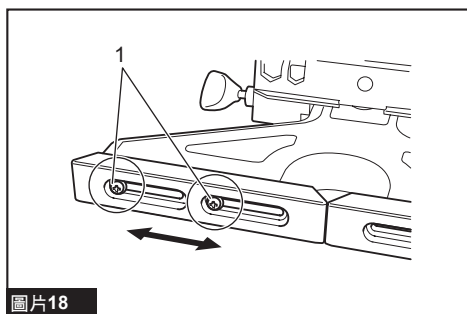
圖片17

- ▶ 1. 指旋螺絲 (A) 2. 指旋螺絲 (B)
3. 刻度環

1. 鬆開指旋螺絲 (A)。
2. 視需要轉動指旋螺絲 (B)，以調整位置 (每轉一圈可將位置調整 1 mm)。
3. 鎖緊指旋螺絲 (A)，直到確實固定。刻度環可獨立轉動，因此刻度單位可與零 (0) 對齊。

調整導板軌座寬度

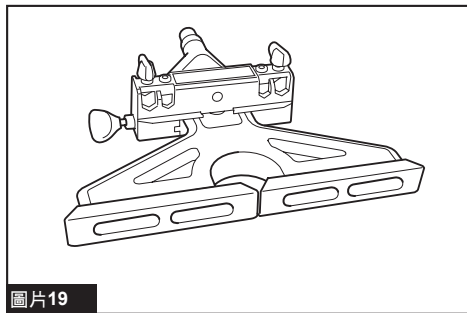
鬆開圈起處的螺絲即可改變直線導板的寬度。改變寬度後，鎖緊螺絲，直到確實固定。導板軌座寬度的可調整範圍為 280 mm 到 350 mm。



圖片18

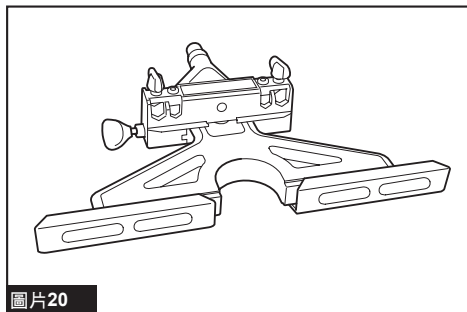
- ▶ 1. 螺絲

設為最小開啟寬度時



圖片19

設為最大開啟寬度時

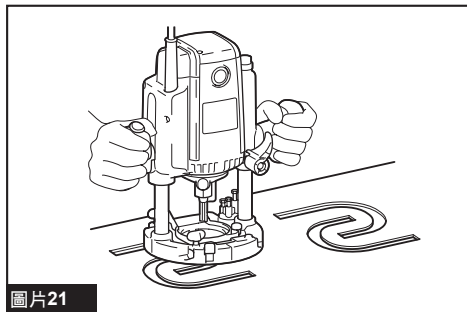


圖片20

樣規導板

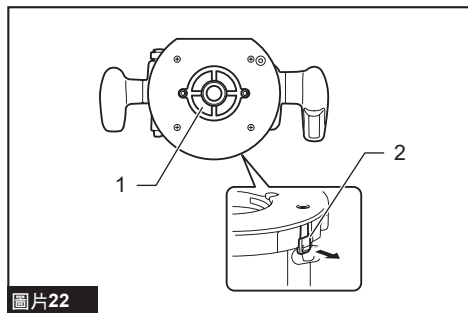
選購配件

樣規導板擁有一個供木工用雕刻機鑽頭穿過的套筒，可以允許使用帶樣規模式的木工用雕刻機。



圖片21

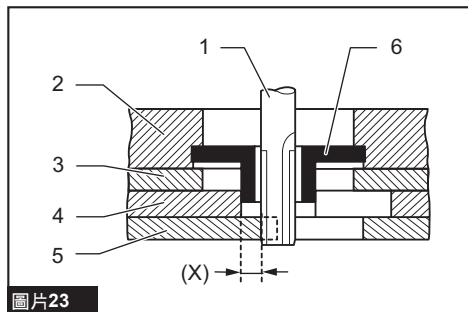
1. 拉動鎖定板桿，並插入樣規導板。



圖片22

- 1. 樣規導板 2. 鎖定板桿

2. 將樣規固定在工件上。將工具放在樣規上，在將樣規導板沿著樣規側滑動的情況下移動工具。



圖片23

- 1. 木工用雕刻機鑽頭 2. 基座 3. 基板
4. 樣規 5. 工件 6. 樣規導板

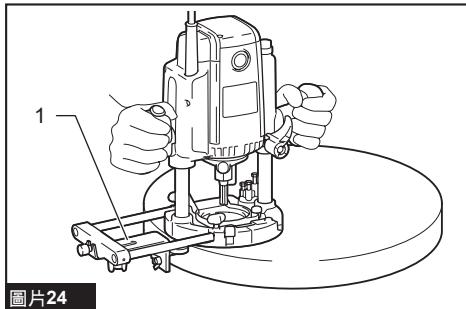
注：將以與樣規略有不同的尺寸切割工件。允許使用木工用雕刻機鑽頭與樣規導板外部的距離 (X)。可使用下列公式計算距離 (X)：

$$\text{距離 (X)} = (\text{樣規導板的外直徑} - \text{木工用雕刻機鑽頭直徑}) / 2$$

修整導板

選購配件

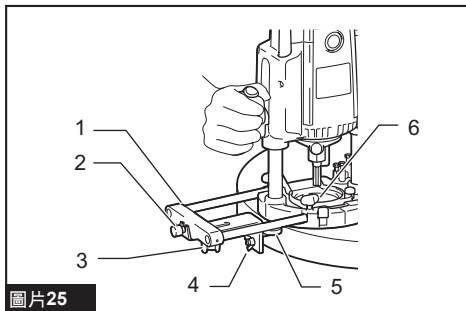
家具貼面板的修整、曲線切割，以及類似的操作可輕鬆地用修整導板進行。導滾輪會劃出曲線，確保了良好的切割。



圖片24

- 1. 修整導板

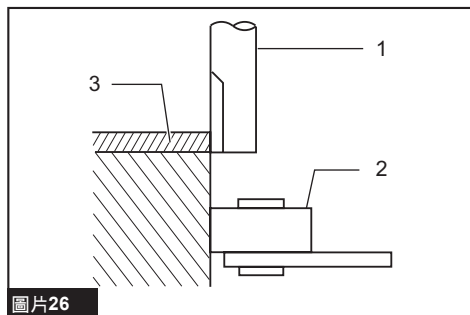
用夾緊螺絲 (D) 在導板支架上安裝修整導板。將導板支架插入工具基座的孔中，然後鎖緊夾緊螺絲 (A)。若要調整木工用雕刻機鑽頭與修整導板之間的距離，鬆開夾緊螺絲 (D)，然後轉動微調螺絲 (每圈1.5 mm)。上下調節導滾輪時，鬆開夾緊螺絲 (C)。調整完成後，確實鎖緊所有的夾緊螺絲。



圖片25

- 1. 導板支架 2. 微調螺絲 3. 夾緊螺絲 (D) 4. 夾緊螺絲 (C) 5. 導滾輪 6. 夾緊螺絲 (A)

切割時，在導滾輪與工件的一側靠緊的情況下移動工具。



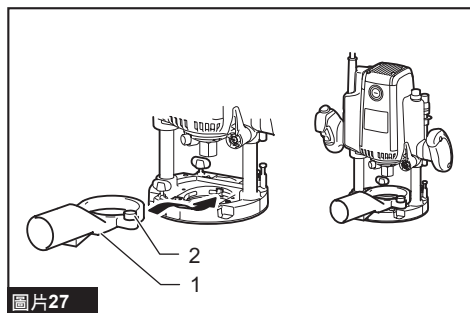
圖片26

► 1. 木工用雕刻機鑽頭 2. 導滾輪 3. 工件

集塵噴嘴組

使用集塵噴嘴排屑。

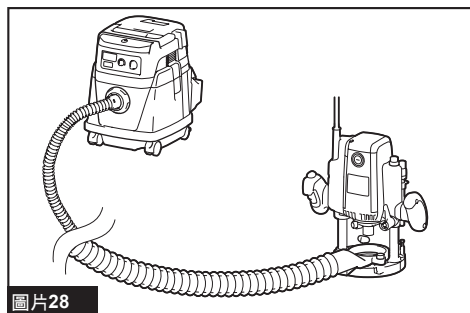
1. 用指旋螺絲將集塵噴嘴裝至工具基座，使集塵噴嘴上的凸出部分固定至工具基座上的凹口。



圖片27

► 1. 集塵噴嘴 2. 指旋螺絲

2. 將吸塵器連接至集塵噴嘴。



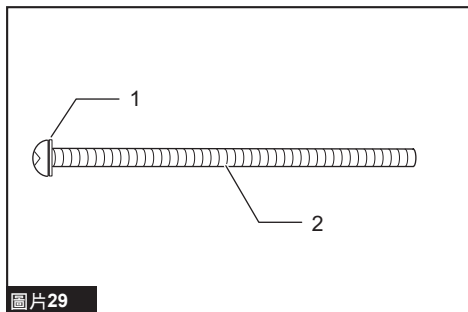
圖片28

如何使用螺絲 M6 x 135 調整切割深度

搭配市售木工用雕刻機桌使用工具時，使用此螺絲可讓操作人員從桌子上方細微調整切割深度。

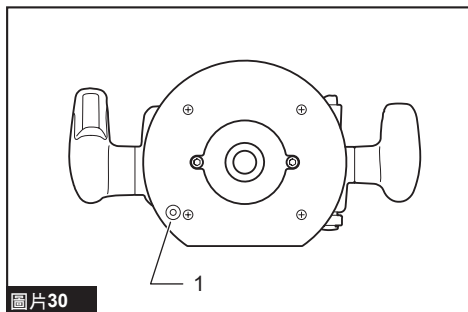
將帶墊圈的螺絲安裝到工具上

將帶墊圈的螺絲插進工具基座上的螺絲孔，然後旋入工具馬達托架的螺紋部分。此時，將少量潤滑脂或潤滑油塗抹至工具基座的螺絲孔內側，以及馬達托架的螺紋部分。



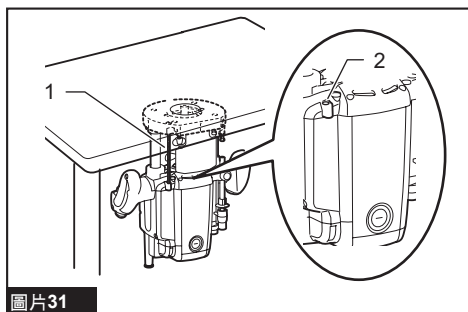
圖片29

► 1. 平墊圈 6 2. 螺絲 M6 x 135



圖片30

► 1. 插入螺絲孔的螺絲 M6 x 135

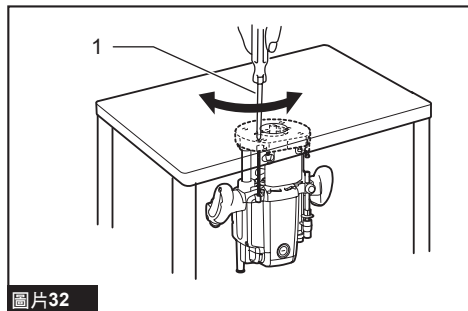


圖片31

► 1. 螺絲 M6 x 135 2. 馬達托架的螺紋部分

調整切割深度

1. 用螺絲起子從桌子上方轉動此螺絲，即可對切割深度進行細微調整。（每轉一圈 1.0 mm）
2. 順時針轉動螺絲可加深切割深度，逆時針轉動螺絲則可讓切割深度變淺。



圖片32

- ▶ 1. 螺絲起子

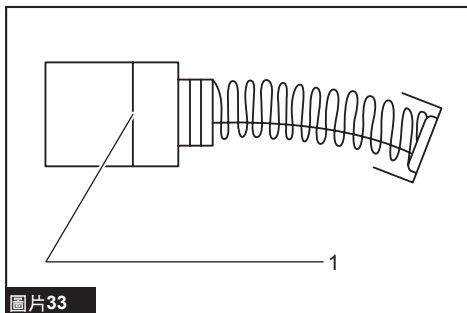
保養

⚠小心： 在準備進行檢查或保養之前，務必要關閉本工具的開關並拔下電源插頭。

注意： 切勿使用汽油、苯、稀釋劑、酒精或類似物品清潔工具。否則可能會導致工具變色、變形或出現裂縫。

為了保證產品的安全與可靠性，任何維修或其他維修保養工作需由Makita（牧田）授權的或工廠維修服務中心來進行。務必使用Makita（牧田）的更換部件。

更換碳刷



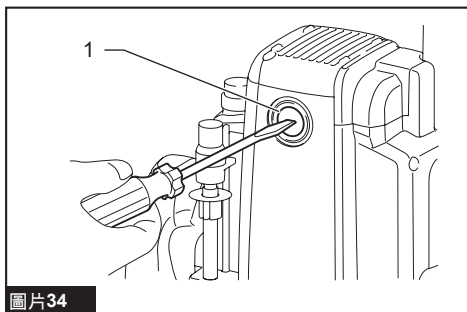
圖片33

- ▶ 1. 界限磨耗線

定期檢查碳刷。

當碳刷用至界限磨耗線時，需予以更換。要保持碳刷清潔並使其能在夾內自由滑動。兩個碳刷應同時更換。僅使用相同的碳刷。

1. 用螺絲起子拆下碳刷夾蓋。
2. 取出已磨損的碳刷，插入新的碳刷，然後緊固碳刷夾蓋。



圖片34

- ▶ 1. 碳刷夾蓋

**僅適用於型號 RP1803
、RP1803F、RP2303FC**

更換碳刷後，請插上工具插頭並使工具無負載運轉約 10 分鐘，以磨合碳刷。接著檢查工具的運轉情況，以及在釋放開關扳機時的電閘運作情形。

若電閘未順利運作，請向當地的 Makita（牧田）維修中心要求維修。

選購附件

⚠️小心： 這些附件或裝置建議使用於本說明書所指定的Makita（牧田）工具。如使用其他廠牌附件或裝置，可能導致傷人的危險。僅可將選購附件或裝置用於規定目的。

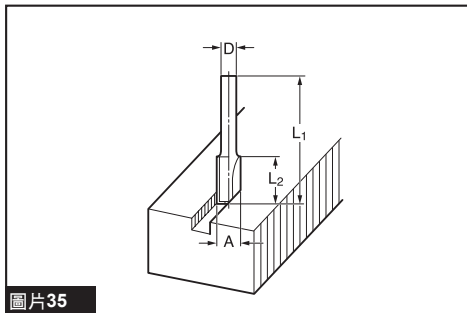
如您需要瞭解更多關於這些選購附件的信息，請諮詢當地的Makita（牧田）維修服務中心。

- 直線及溝槽成型鑽頭
- 邊緣成型鑽頭
- 層壓修整鑽頭
- 直線導板
- 修整導板
- 導板支架
- 樣規導板
- 樣規導板轉接頭
- 鎖緊螺母
- 錐形筒夾
- 夾套
- 扳手
- 集塵噴嘴組

注： 本列表中的一些部件可能作為標準配件包含於工具包裝內。規格可能因銷往國家之不同而異。

木工用雕刻機鑽頭

直線鑽頭

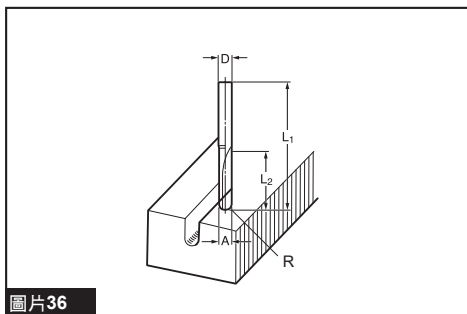


圖片35

單位：mm

D	A	L1	L2
6	20	50	15
1/4 "			
12	12	60	30
1/2 "			
12	10	60	25
1/2 "			
8	8	60	25
6			
6	8	50	18
1/4 "			
6	6	50	18
1/4 "			

「U」型鑽頭

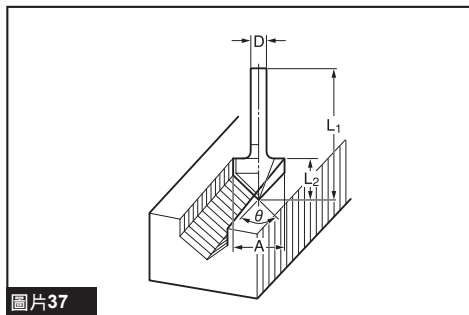


圖片36

單位：mm

D	A	L1	L2	R
6	6	50	18	3

「V」型鑽頭

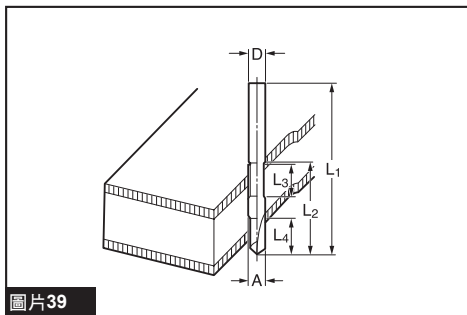


圖片37

單位：mm

D	A	L1	L2	θ
1/4"	20	50	15	90°

鑽尾雙修邊鑽頭

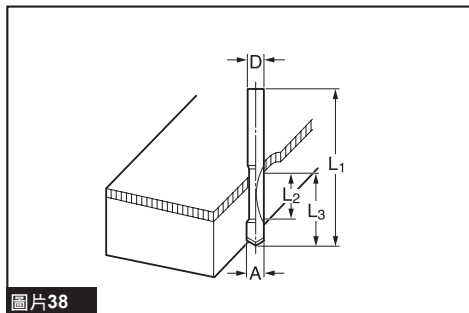


圖片39

單位：mm

D	A	L1	L2	L3	L4
6	6	70	40	12	14

鑽尾修邊鑽頭

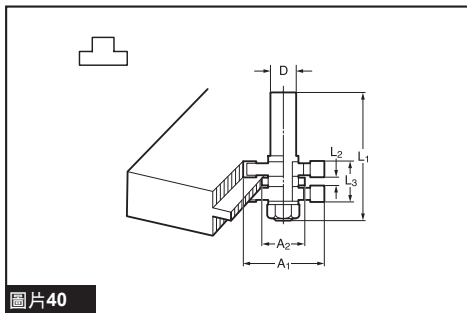


圖片38

單位：mm

D	A	L1	L2	L3
12	12	60	20	35
8	8	60	20	35
6	6	60	18	28

平板接合鑽頭

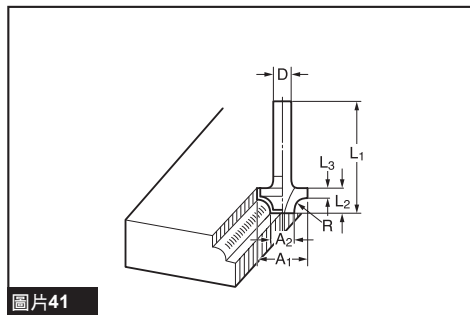


圖片40

單位：mm

D	A1	A2	L1	L2	L3
12	38	27	61	4	20

圓角鑽頭

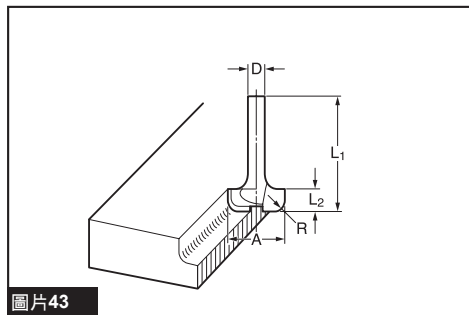


圖片41

單位：mm

D	A1	A2	L1	L2	L3	R
6	25	9	48	13	5	8
6	20	8	45	10	4	4

倒角敏仔鑽頭

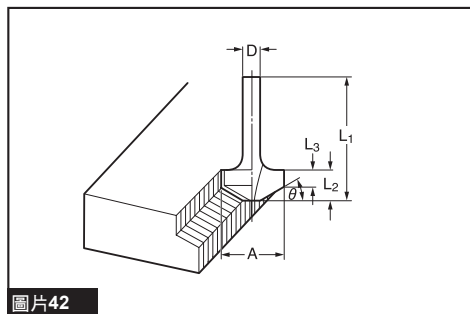


圖片43

單位：mm

D	A	L1	L2	R
6	20	43	8	4
6	25	48	13	8

斜角鑽頭

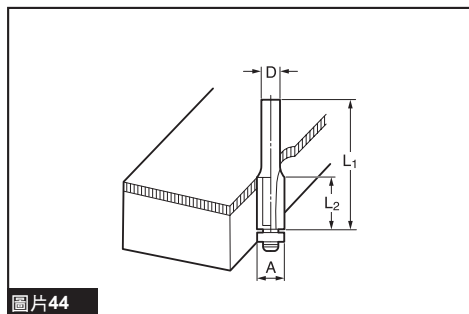


圖片42

單位：mm

D	A	L1	L2	L3	θ
6	23	46	11	6	30°
6	20	50	13	5	45°
6	20	49	14	2	60°

滾珠軸承修邊鑽頭

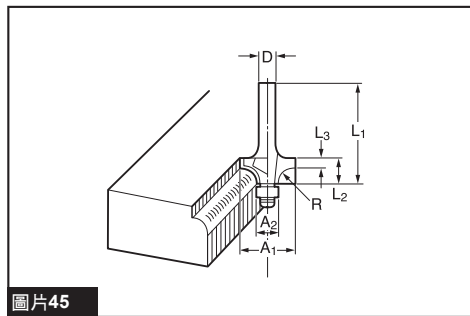


圖片44

單位：mm

D	A	L1	L2
6	10	50	20
1/4"			

滾珠軸承圓角鑽頭

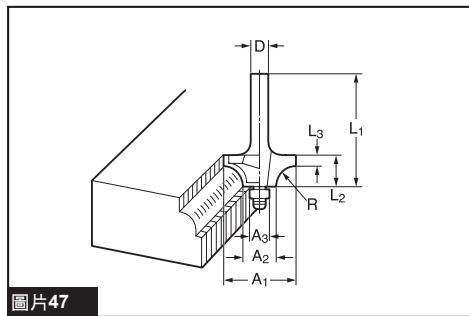


圖片45

單位：mm

D	A1	A2	L1	L2	L3	R
6	15	8	37	7	3.5	3
6	21	8	40	10	3.5	6
1/4 //	21	8	40	10	3.5	6

滾珠軸承敏仔鑽頭

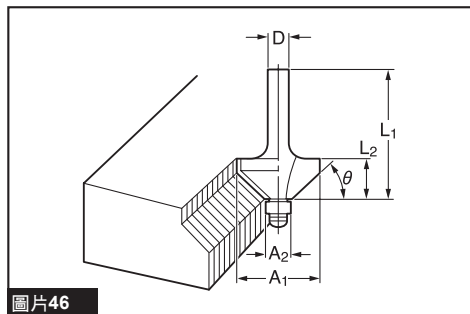


圖片47

單位：mm

D	A1	A2	A3	L1	L2	L3	R
6	20	12	8	40	10	5.5	4
6	26	12	8	42	12	4.5	7

滾珠軸承斜角鑽頭

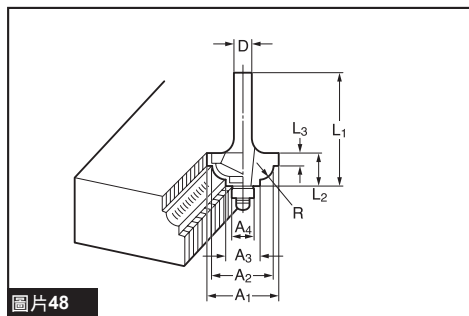


圖片46

單位：mm

D	A1	A2	L1	L2	θ
6	26	8	42	12	45°
1/4 //					
6	20	8	41	11	60°

滾珠軸承倒角敏仔鑽頭

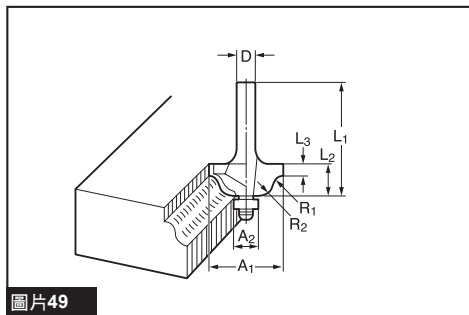


圖片48

單位：mm

D	A1	A2	A3	A4	L1	L2	L3	R
6	20	18	12	8	40	10	5.5	3
6	26	22	12	8	42	12	5	5

滾珠軸承戶西線鑽頭



圖片49

單位：mm

D	A1	A2	L1	L2	L3	R1	R2
6	20	8	40	10	4.5	2.5	4.5
6	26	8	42	12	4.5	3	6

台灣RoHS限用物質含有量標示
請掃描右方QR Code或參考下列網址；
<https://makita.com.tw/rohs/>



生產製造商名稱：Makita Corporation
進口商名稱：台灣牧田股份有限公司

電話：02-8601-9898 傳真機：02-8601-2266
地址：新北市 24459 林口區文化三路二段 798 號

www.makita.com

885917B119
ZHTW
20211019