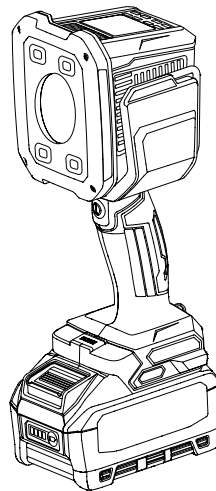
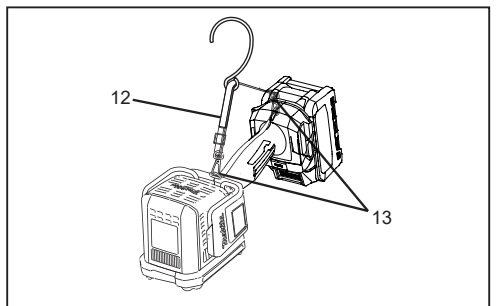
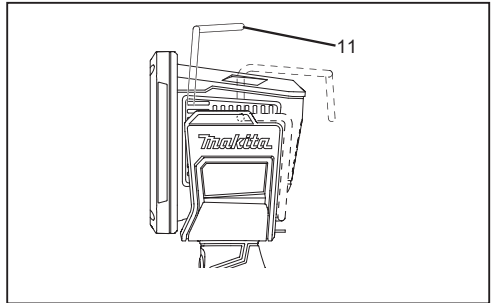
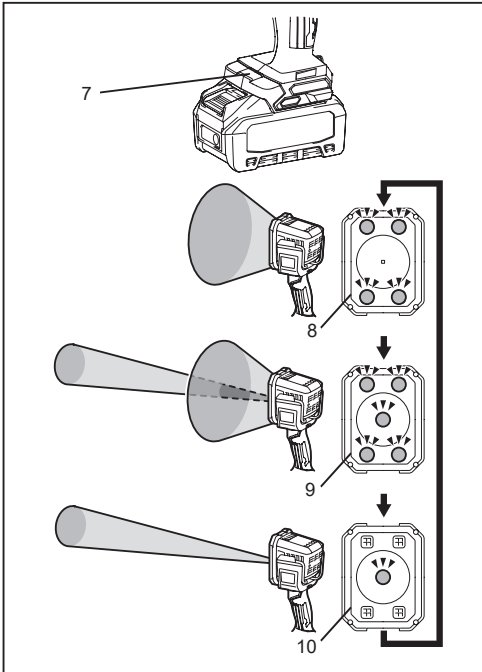
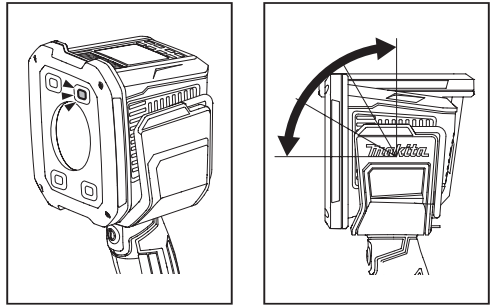
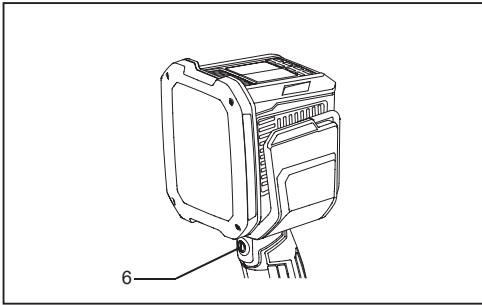
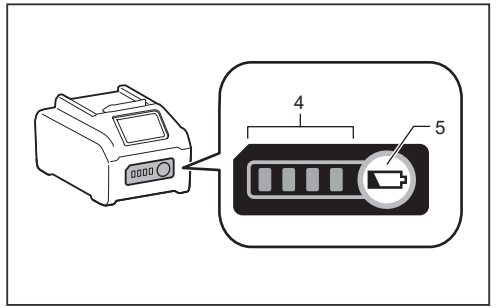
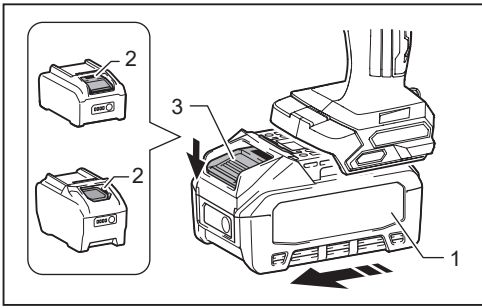




EN	Cordless Flashlight	INSTRUCTION MANUAL
ZHCN	LED手電筒	使用說明書
ZHTW	充电式手电筒	使用说明书
ID	Senter tanpa kabel	PETUNJUK PENGGUNAAN
MS	Lampu suluh tanpa wayar	MANUAL ARAHAN
VI	Đèn LED Hoạt Động Bằng Pin	TÀI LIỆU HƯỚNG DẪN
TH	ไฟฉายไร้สาย	คู่มือการใช้งาน
KO	리튬이온 충전 LED 랜턴	취급 설명서

ML007G





- | | | | |
|-----------|---------|--------------|---------|
| 1. 電池盒 | 5. 檢查按鈕 | 9. 聚光 + 泛光模式 | 13. 緊固件 |
| 2. 紅色指示燈 | 6. 電源按鈕 | 10. 聚光模式 | |
| 3. 電池釋放按鈕 | 7. 模式按鈕 | 11. 掛鉤 | |
| 4. 指示燈 | 8. 泛光模式 | 12. 肩帶 | |

規格

型號	ML007G
LED	聚光：1 件 / 泛光：16 件（閃光：17 件）
尺寸（長 × 寬 × 高）	323 mm × 120 mm × 118 mm
額定電壓	D.C. 36 V - 40 V 上限
淨重（不含電池盒和肩帶）	0.95 kg

- 由於我們持續進行研發計畫，上述規格如有變更，恕不另行通知。
- 各國家 / 地區的規格可能不同。
- 尺寸包含 BL4025、燈頭朝前。

適用的電池盒與充電器

電池盒	BL4020 / BL4025 / BL4040 / BL4050F / BL4080F
充電器	DC40RA / DC40RB / DC40RC

- 您所在的區域可能無法取得上述的部分電池盒。

⚠ 警告： 請務必使用上方列出的電池盒。使用其他電池盒和充電器可能會導致受傷和 / 或火災。

運作時間

電池盒	運作時間（估計值）			
	聚光	泛光	聚光 + 泛光	閃爍
BL4020	5.0 小時	5.0 小時	3.5 小時	5.0 小時
BL4025	6.5 小時	6.5 小時	4.5 小時	6.5 小時
BL4040	10 小時	10 小時	7.5 小時	10 小時
BL4050F	13 小時	13 小時	9.5 小時	13 小時
BL4080F	22 小時	22 小時	16 小時	22 小時

- 上表所示的運作時間僅提供約略的參考。可能與實際運作時間有所差異。
- 運作時間可能會因電池類型、充電狀態及使用情況而有不同。
- 各國家 / 地區的電池盒可能不同。

符號

以下是本設備所使用的符號。在使用前請務必了解這些符號的意義。



- 閱讀使用說明書



- 僅用於室內環境



- 僅適用於歐盟國家

由於設備中存在危險部件，廢棄電氣電子設備、蓄電池及電池等可能對環境和人類健康造成不良影響。

處置時，需將電氣電子設備或電池與生活垃圾分開處理！

根據有關廢棄電氣電子設備、蓄電池和電池，以及廢棄蓄電池和電池的歐盟指令及為適用國家法律的改編版，廢棄電氣設備、電池和蓄電池應單獨存放並運送到專用城市垃圾收集點，按照環境保護相關規定處理。專用收集點是指標有帶十字叉的輪式垃圾桶。



- 光輻射 (UV 和 IR)，盡量避免接觸眼睛或皮膚。



- 請勿凝視運作中的燈具。



- 請使用適合的防護或護眼裝備。



- 請特別小心並注意！

安全警告

重要安全指示

▲ 警告：使用電動工具時應確實遵守基本安全預防措施，以減少火災、電擊及人身傷害的危險，包括以下項目：

閱讀所有說明。

1. 請勿直視燈光，請勿讓眼睛曝露在燈光中。否則眼睛可能會受傷。
2. 請勿在燈具上覆蓋布或紙箱等，否則可能會發生火災。
3. 本設備不防水。請勿在潮濕的地點使用。請勿讓本設備曝露在雨中或雪中。請勿以水清洗本設備。
4. 請勿以鑷子、金屬工具等觸碰設備內部。
5. 不使用本設備時，務必關閉電源並從設備中取出電池盒。
6. 請勿使本設備因墜落、撞擊等而受到衝擊。
7. 帶有燈具的可攜式燈具安全資訊。
 - 處置電池時應遵守當地有關處理危險物質的法規。
 - 請勿焚燒電池。
8. 燈具的其他資訊。
 - 該燈具的光源不可更換；當光源達到其使用壽命時，應更換整個燈具。
9. 電池設備的使用和保養。
 - 警告：請閱讀所有安全警告和指示。若未遵循所有警告和指示，可能會造成觸電、火災和/或嚴重傷害。
 - 防止意外啓動。在連接電池組、拿起或搬運設備之前，請確認開關位於關閉位置。搬運設備時如果將手指放在開關上，或在開關位於開啓位置時供電給設備，都可能會導致發生意外。
 - 進行任何調整、更換配件或存放設備之前，請從設備上斷開電池組的連接。上述預防性安全措施可降低意外啓動設備的風險。
 - 請務必以製造商指定的充電器進行充電。適用於特定類型電池組的充電器如果用於其它類型電池組，可能會有發生火災的風險。
 - 請務必使用專為本設備設計的電池組。使用其他電池組可能會導致受傷和火災。
 - 電池組未使用時，請使其遠離金屬物體，例如迴紋針、硬幣、鑰匙、釘子、螺絲或其他小型金屬物體，這些物體可能會導致兩個端子連通。電池端子如果短路，可能會導致燃燒或火災。

- 在惡劣的條件下，液體可能會從電池中噴出；請避免接觸。如果意外接觸到，請用水沖洗。如果液體接觸到眼睛，請另行尋求醫療協助。從電池中噴出的液體可能會造成刺激或灼傷。
- 請勿使用已損壞或改裝的電池組或設備。已損壞或改裝的電池可能出現不可預知的結果，進而導致起火、爆炸或受傷等風險。
- 請勿使電池組或設備曝露於火焰中或使其過熱。曝露於火焰中或高於 130 °C (265 °F) 的溫度可能會引起爆炸。
- 請遵守所有充電說明，並且請勿在說明書中指定的溫度範圍之外為電池組或設備充電。不正確的充電或在規定範圍之外的溫度下充電，可能會損壞電池並增加起火的危險。
- 請由合格的維修人員進行維修，並且僅使用相同的替換零件。如此可確保產品的安全性。
- 除了使用和保養說明中所述的項目之外，請勿修改或嘗試修理本產品或電池組。

電池盒的重要安全指示

- 在使用電池盒之前，請閱讀 (1) 電池充電器、(2) 電池和 (3) 使用電池的產品上的所有說明和警告標誌。
- 請勿拆解或竄改電池盒，否則可能會導致起火、過熱或爆炸。
- 如果可運作的時間變得非常短，請立即停止操作。否則可能會導致過熱、燒傷，甚至爆炸的風險。
- 如果電解液進入眼睛，請用清水沖洗並立即就醫。這種情況可能會導致喪失視力。
- 請勿使電池盒短路。
- (1) 請勿用任何導電材料碰觸端子。
- (2) 請避免將電池盒與釘子、硬幣等其他金屬物體一起存放在容器中。
- (3) 請勿將電池盒曝露於水中或雨中。電池短路可能會導致大電流流動、過熱，並可能導致燃燒甚至損壞。
- 請勿將設備和電池盒存放在溫度可能達到或超過 50 °C (122 °F) 的位置，也請勿在上述環境中使用。
- 即使電池盒已嚴重損壞或電力完全用盡，也不要將其焚燒。電池盒可能會著火爆炸。
- 請勿對電池盒打釘、切割、擠壓、拋擲或掉落，或以堅硬物體撞擊電池盒，這類行為可能導致起火、過熱或爆炸。
- 請勿使用損壞的電池。

- 隨附的鋰離子電池符合「危險物品法規」的要求。若要進行商業運輸，例如第三方、貨運承攬商，必須注意包裝和標籤的特殊要求。準備將要運輸的物品時，必須諮詢危險物質專家，並請遵守可能更詳細的國家法規。用膠帶黏住或遮蓋曝露的接點，並包裹電池使其不會在包裝內移動。
- 處置電池盒時，請將其從設備中取出並放置在安全的地方。請遵守當地有關電池處置的規定。
- 請務必僅將電池用於 Makita 指定的產品。將電池安裝至不相容的產品上，可能會導致起火、過熱、爆炸或電解液洩漏。
- 如果長時間不使用設備，必須從設備中取出電池。
- 使用期間和使用之後，電池盒可能會發熱，這可能會導致燙傷或低溫灼傷。處理高溫的電池盒時，請特別小心。
- 請勿在使用之後立即碰觸設備的端子，因為其溫度可能會很高而導致燙傷。
- 請勿讓碎屑、灰塵或泥土卡在電池盒的端子、孔洞和凹槽中，否則可能會導致性能下降或造成設備或電池盒損壞。
- 除非設備支援在高壓電源線附近使用，否則請勿在高壓電源線附近使用電池盒，否則可能會導致工具或電池盒故障或損壞。
- 請將電池放置於兒童接觸不到的地方。

請保存以下指示。

▲ 注意：只能使用原裝 Makita 電池。使用非原廠的 Makita 電池或改造過的電池可能會導致電池爆炸，引起火災、人身傷害和損壞。這也將使 Makita 設備和充電器的 Makita 保固失效。

有關維持最長電池壽命的提示

1. 在電池完全放電之前，請為電池盒充電。發現設備電量不足時，請務必停止設備運作並為電池盒充電。
2. 請勿為已充滿電的電池盒充電。過度充電會縮短電池的使用壽命。
3. 請在 10 °C - 40 °C (50 °F - 104 °F) 的室溫中為電池盒充電。請讓高溫的電池盒冷卻後再充電。
4. 不使用電池盒時，務必將電池盒從設備或充電器中取出。
5. 如果電池盒將會長時間不使用 (超過六個月)，請將其充電。

功能說明

⚠ 注意：調整或檢查設備功能之前，請務必確認設備電源已關閉，並已取出電池盒。

安裝或取出電池盒 (Fig. 1)

⚠ 注意：在移除電池盒之前，請務必關閉本設備的電源。

⚠ 注意：安裝或取出電池盒時，請確實握住本設備和電池盒。若未確實握住設備和電池盒，可能會從手中滑落，損壞設備和電池盒並造成人身傷害。

若要取出電池盒，請滑動電池盒正面的按鈕，同時將電池盒從設備上滑出。若要安裝電池盒，請將電池盒上的棒片對準外殼上的凹槽，然後將其滑入到位。將它完全插入，直到鎖定位並發出咔嚓聲。如果您看到如圖所示的紅色指示燈，則說明未完全鎖定位。

⚠ 注意：請務必將電池盒完全裝入，直到看不見紅色指示燈為止。否則，它可能會意外掉出設備，對您或周圍的人造成傷害。

⚠ 注意：請勿強行安裝電池盒。如果無法輕易滑入電池盒，表示電池盒未正確插入。

指示剩餘電池容量 (Fig. 2)

按下電池盒上的檢查按鈕以顯示剩餘的電池容量。指示燈將亮起幾秒鐘。

指示燈			剩餘容量
亮起	熄滅	閃爍	
			75% 至 100%
			50% 至 75%
			25% 至 50%
			0% 至 25%
			為電池充電。
			電池可能已經故障。

注：根據使用條件和環境溫度，指示值可能與實際容量存在少許差異。

注：當電池保護系統運作時，第一個（最左邊）指示燈將會閃爍。

開啓燈光 (Fig. 3)

⚠ 注意：請勿直視燈光或直視燈源。

按下電源按鈕以開啓燈光。若要關閉燈光，請再次按下電源按鈕。

注：本設備會以上次設定的模式開啓。

選擇模式

在燈光亮起時，按下模式 (MODE) 按鈕，可循環切換為聚光、泛光及聚光 + 泛光設定。

開啓閃爍燈光 (Fig. 4)

按住模式 (MODE) 按鈕，直到設備轉為閃爍模式。若要關閉閃爍模式，只要按下模式 (MODE) 按鈕即可。

設備 / 電池保護系統

本設備具備保護系統，會自動關閉輸出電力以達到更長的使用壽命。

過放保護 (Fig. 5)

當電池電量低時，除一個 LED 燈外，其他 LED 燈均熄滅。然後大約五到十分鐘之後，系統會自動切斷電源。

針對其他原因的保護設計

保護系統的設計還應考慮可能損壞設備的其他原因，且應允許設備自動停止。當設備暫停或停止運行時，遵循以下步驟操作清除原因。

1. 關閉設備電源，然後再次打開對設備進行重啓。
2. 為電池充電或將其更換為充滿電的電池。
3. 使設備和電池冷卻。

如果通過恢復保護系統後無任何改善，請聯繫您當地的牧田服務中心。

燈頭角度 (Fig. 6)

⚠ 注意：變更燈頭角度時，請小心勿使手指被夾在燈頭與機體之間。

燈頭角度共有 4 段可供調整。

掛鉤 (Fig. 7)

⚠ 注意：拉起掛鉤時，請小心勿使手指被夾在掛鉤與機體之間。

肩帶 (Fig. 8)

利用扣環即可將肩帶安裝於機體兩端。

⚠ 注意：切勿將吊環用於懸掛設備以外的任何其他用途。否則可能會造成人身傷害。

維護

⚠ 注意：嘗試進行檢查或維護之前，請務必確認設備電源已關閉，並已取出電池盒。

須知：請勿使用汽油、稀釋劑、酒精等。否則可能會導致變色、變形或破裂。

為維持本產品的安全與可靠性，維護或調整以外的任何維修作業，皆必須由經過 Makita 授權者或工廠服務中心執行，並且應一律使用 Makita 替換零件。

選購配件

⚠ 注意：建議將這些配件或附件搭配本手冊中指定的 Makita 設備一起使用。使用其他配件或附件可能會導致人員受傷。請務必將配件或附件用於其指定用途。

如需協助以取得有關這些配件的詳細資訊，請諮詢當地的 Makita 服務中心。

- Makita 原廠電池和充電器。

注：此列表中的某些項目可能為設備包裝中的標準配件。各國家 / 地區的配件可能不同。

台灣RoHS限用物質含有量標示
請掃描右方QR Code或參考下列網址：
<https://makita.com.tw/rohs/>



生產製造商名稱：Makita Corporation
進口商名稱：台灣牧田股份有限公司

電話：02-8601-9898 傳真機：02-8601-2266

地址：新北市24459 林口區文化三路二段 798 號