

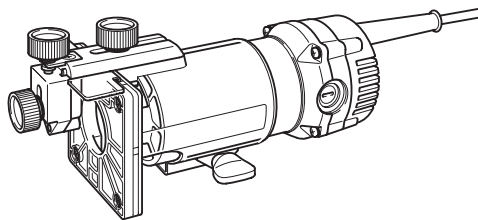


牧田®

使用說明書

木工用修邊機

M3701



使用前請閱讀。

# 規格

型號	M3701
筒夾卡盤能力	6.35 mm (1/4 ") 或 6.0 mm
無負載轉速 (min <sup>-1</sup> (rpm))	35,000
全長	199 mm
淨重	1.6 kg
安全等級	I 類

- 生產者保留變更規格不另行通知之權利。
- 規格可能因銷往國家之不同而異。
- 重量符合EPTA-Procedure 01/2014

## 符號

以下顯示本設備使用的符號。在使用工具前，請務必理解其涵義。



請仔細閱讀使用說明書。



僅限歐盟國家  
請勿將電氣設備與家庭普通廢棄物一同丟棄！  
請務必遵守歐洲關於廢棄電子電氣設備的指令 2002/96/EC，並根據各國法律法規執行。達到使用壽命的電氣設備，必須分類回收至符合環保規定的回收機構。

## 預定用途

本工具用於對木材、塑料以及類似材料，進行修整與壓型。

## 電源

工具的電源電壓應為單相交流電源，且電壓應與標示板所標示的電壓相同。本工具在使用期間應接地，以防操作員觸電。僅可使用具備三插腳接地式插頭的三線式延長線，以及可插入工具插頭的三極插座。

## 一般電動工具安全警告

**⚠警告** 請仔細讀完下列安全警告，以及安全事項。未按照以下列舉的警告和安全事項，而使用或操作可能導致觸電、火災和/或嚴重傷害。

## 妥善保存所有的警告和安全事項說明以備將來參考。

在該警告中的「電動工具」是指電網電源供電（接電源線）的電動工具或電池驅動（充電式）的電動工具。

## 工作場地安全

1. 保持工作場地清潔和明亮。混亂和黑暗的場所會引發事故。
2. 請勿在易爆環境，如有易燃液體、氣體或粉塵的環境下操作電動工具。電動工具產生的火花會點燃粉塵或氣體。
3. 操縱電動工具時不可讓兒童和旁觀者接近。操作時分心會使你無法正常控制機器。

## 電氣安全

4. 電動工具插頭必須與插座匹配。絕不能以任何方式改裝插頭。需接地的電動工具不能使用任何轉換插頭。使用未經改裝的插頭和與之匹配的插座將減少觸電危險。
5. 工作時，身體不可接觸到接地的金屬體，例如鐵管、散熱器、火爐和冷凍機。如果身體接地會增加觸電危險。
6. 不得將電動工具暴露在雨中或潮濕環境中。若有水進入電動工具將增加觸電危險。
7. 不得腳踏導線。不可拖著導線移行工具或拉導線拔出插頭。還須避免使導線觸及高熱物體、油脂、尖銳邊緣或運動部件。受損或纏繞的導線會增加觸電危險。
8. 當在戶外使用電動工具時，一定要採用戶外專用的延長導線。採用戶外專用的延長導線能減少觸電的危險。
9. 如必須在潮濕的環境中使用電動工具，請使用殘餘電流裝置（RCD）保護電源。使用RCD保護電源能減少觸電的危險。
10. 建議使用為電源配備額定殘餘電流為30 mA以下的RCD保護裝置。

## 人身安全

11. 保持警覺，當操作電動工具時，關注所從事的操作並保持清醒。請勿在疲勞時或受到藥物、酒精或治療影響時操作電動工具。在操作電動工具期間分心可能會導致嚴重人身傷害。

12. 使用安全裝置。始終佩帶護目鏡。安全裝置，如適當條件下的防塵面具、防滑安全鞋、安全帽、防護耳罩等設備能減少人身傷害。
13. 避免意外起動。在將工具接上電源和／或電池組以及拿起或搬動電動工具之前，確保開關處於關閉位置。搬運工具時手指放在已接通電源的開關上或開關處於接通時插入插頭可能會引發事故。
14. 在電動工具接通之前，取下所有調節鑰匙或扳手。遺留在電動工具旋轉零件上的扳手或鑰匙會導致人身傷害。
15. 操作時手不要伸得太長。使用時請雙腳站穩，時刻保持平衡。這樣在意外情況下能很好地控制電動工具。
16. 注意衣裝。不要穿寬鬆衣服或佩帶飾品。勿使妳的頭髮、衣服和手套靠近運動部件。寬鬆衣服、配飾或長髮易捲入運動部件。
17. 如果提供了與排屑裝置、集塵設備連接用的裝置，則確保他們連接完好且使用得當。使用集塵設備可減少因碎屑引起的危險。

#### 電動工具使用和注意事項

18. 使用電動工具時請勿用蠻力。根據用途使用適當的電動工具。選擇具有適當設計額定值的電動工具會使妳工作更有效、更安全。
19. 如果開關無法接通或關閉工具電源，則不可使用該電動工具。不能用開關來控制的電動工具是危險的且必須進行修理。
20. 在進行任何調節、更換附件或存放電動工具之前，請將插頭從電源上拔下，並且／或將電池組從工具上取下。此類防護性安全措施可減少電動工具突然起動的危險。
21. 將閒置的電動工具存放在小孩無法取得之處，並切勿讓不熟悉電動工具、或對這些說明不瞭解的人員操作電動工具。電動工具在未經訓練的用戶手中是危險的。
22. 保養電動工具。檢查運動部件的安裝誤差或卡滯情形、零件損壞，和影響電動工具運轉的其他情況。如有損壞，電動工具必須在使用之前修理好。許多事故由保養不良的電動工具引發。
23. 保持切割工具的鋒利和清潔。保養良好、具鋒利切削刃的刀具，不易被卡住且容易控制。
24. 按照使用說明書，根據作業條件和作業特點來使用電動工具、附件和工具的刀頭等。將電動工具用於那些與要求不符的操作可能會導致危險情況。

#### 維修

25. 將你的電動工具送交專業維修人員修理，必須使用相同的備件進行更換。這樣將確保所維修的電動工具的安全性。
26. 請遵循本說明書指示進行潤滑及配件更換。
27. 手柄務必保持乾燥清潔，不沾油脂。

#### 木工用修邊機安全警告

1. 由於刀具可能會接觸到其自身的電線，因此請僅握持電動工具的絕緣握持表面。切割到「帶電」的導線時，電動工具上暴露的金屬部分可能也會「帶電」，並使操作員觸電。
2. 使用夾鉗或其他實用的方法將工件固定並支撐在穩定的平台上。用手握住工件或將工件抵在身側，可能會導致工件不穩，使工具失去控制。
3. 長時間操作時請佩戴保護耳罩。
4. 操作鑽頭時請特別小心。
5. 操作前，請仔細檢查鑽頭上是否有裂縫或損傷。請立即更換有裂縫或受損的鑽頭。
6. 避免切割釘子。操作之前請檢查工件上是否有釘子並將其清除。
7. 緊握工具。
8. 雙手切勿靠近旋轉部件。
9. 開啟開關前，請確保鑽頭未與工件接觸。
10. 在實際的工件上使用工具之前，請讓工具空轉片刻。請注意，振動或搖擺可能表示鑽頭安裝不良。
11. 請注意鑽頭的旋轉方向與饋送方向。
12. 請勿放任工具自行運轉。僅可採用手持方式操作工具。
13. 從工件上取下工具前，請務必關閉電源並等待鑽頭完全停止。
14. 在操作完成後，請勿立即觸碰鑽頭，這部分可能會非常燙，以致於灼傷您的皮膚。
15. 請勿意外將稀釋劑、汽油、潤滑油或類似物質塗抹在工具基座上。否則可能會導致工具基座破裂。
16. 請使用鑽頭柄直徑正確且適合工具速度的鑽頭。
17. 部分材料含有毒化學物質。小心切勿吸入粉塵，並避免皮膚接觸。遵循材料供應商的安全提示。
18. 務必使用和您的作業原料以及作業類型相符的防塵面罩／呼吸器。

#### 請妥善保存使用說明書。

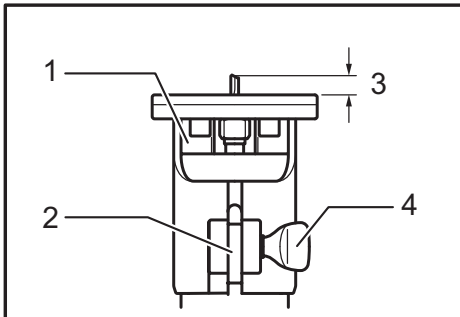
**⚠警告：**請勿為圖方便或因對產品足夠熟悉（因重複使用），而不嚴格遵循產品的安全規則。使用不當或未遵循本使用說明書中的安全規則，可能會導致嚴重的人員受傷。

## 功能描述

**⚠小心：**

- 在調整或檢查工具功能前，請務必關閉工具電源開關並拔下電源插頭。

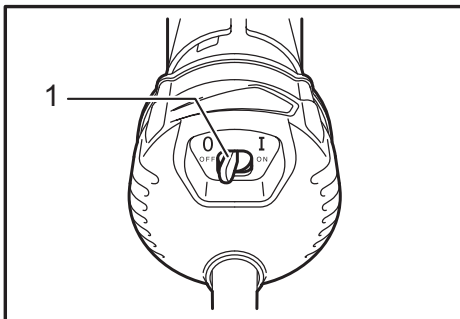
## 調整鑽頭凸出部分



► 1. 基座 2. 刻度 3. 鑽頭凸出部分 4. 夾緊螺絲

調整鑽頭凸出部分時，鬆開夾緊螺絲，按照需要向上或向下移動工具基座。調整完成後，旋緊夾緊螺絲，固定工具基座。

## 開關動作



► 1. 開關桿

**⚠小心：**

- 插上工具插頭前，請務必確認工具開關是否處於關閉狀態。

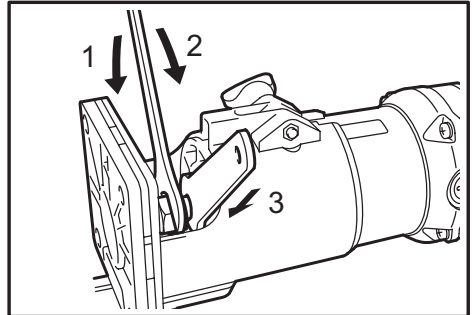
啟動工具時，將開關桿移至I位置。停止工具時，將開關桿移至O位置。

## 組裝

**⚠小心：**

- 在工具上進行任何作業前，請務必關閉工具開關並拔下插頭。

## 安裝或拆下木工用修邊機鑽頭



► 1. 鬆開 2. 鎖緊 3. 握持

**⚠小心：**

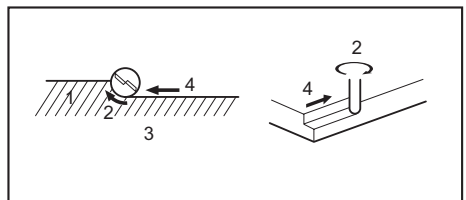
- 請勿在沒有插入鑽頭的情況下旋緊筒夾螺母，否則會損壞錐形底座。
- 請僅使用隨工具提供的扳手。

將鑽頭完全插入錐形底座，然後使用兩個扳手旋緊筒夾螺母。

拆卸鑽頭時，按相反順序重複上述安裝步驟即可。

## 操作

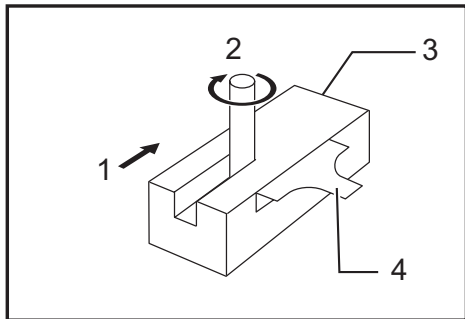
將工具基座置於工件上準備切割，不要讓鑽頭發生任何接觸。啟動工具，等待鑽頭達到全速。在工件表面上向前移動工具，使其平穩保持平坦前進，直至切割完成。進行邊緣切割時，工件表面應該位於鑽頭饋送方向的左側。



► 1. 工件 2. 鑽頭旋轉方向 3. 從工具的頂部觀察 4. 饋送方向

**注：**

- 向前移動工具過快可能會導致切割品質不良，或者損壞鑽頭或馬達。向前移動工具過慢可能會過熱並影響切割。正確的饋送率視鑽頭尺寸、工件種類以及切割深度而定。開始在實際工件上切割之前，建議在一塊廢木材上進行試切割。這樣會顯示切割的效果如何，並可讓您檢查尺寸。



- 1. 饋送方向 2. 鑽頭旋轉方向 3. 工件  
4. 直線導板

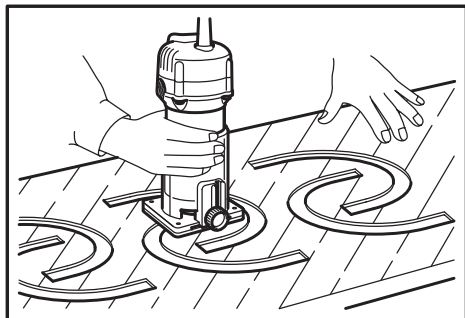
**注：**

- 使用木工用修邊機軌座、直線導板或修整導板時，請務必將其安裝在饋送方向的右側。這樣有助於使其與工件的側面保持齊平。

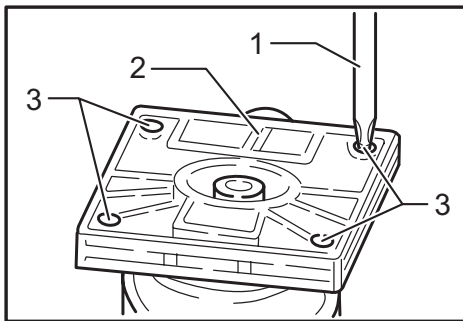
**小心：**

- 由於過度切割可能會導致電機過載或難以控制工具，因此，在切割槽時，每次切割的切割深度不應超過 3 mm。如果要切割超過 3 mm 深的槽時，請分多次進行切割，逐漸加深鑽頭的設定深度。

**樣規導板**

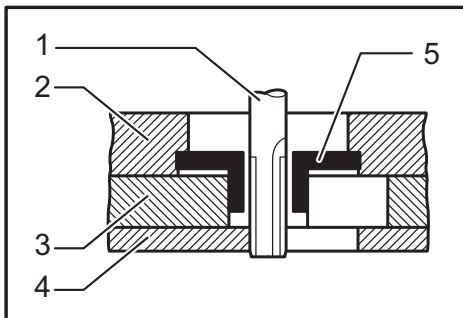


樣規導板擁有一個供鑽頭穿過的套筒，可以允許使用帶樣規模式的木工用修邊機。拆下碎片檔板。



- 1. 螺絲起子 2. 基座保護裝置 3. 螺絲

鬆開螺絲，取下基座保護裝置。將樣規導板置於基座上並更換基座保護裝置。然後擰緊螺絲以固定基座保護裝置。將樣規固定在工件上。將工具放在樣規上，再將樣規導板沿著樣規側滑動的情況下移動工具。



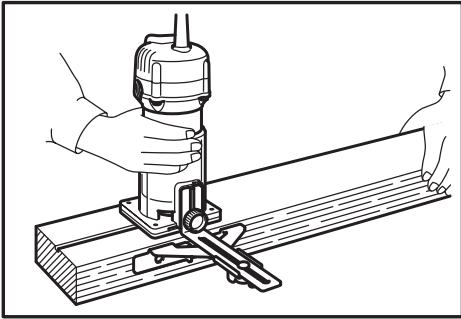
- 1. 鑽頭 2. 基座 3. 樣規 4. 工件 5. 樣規導板

**注：**

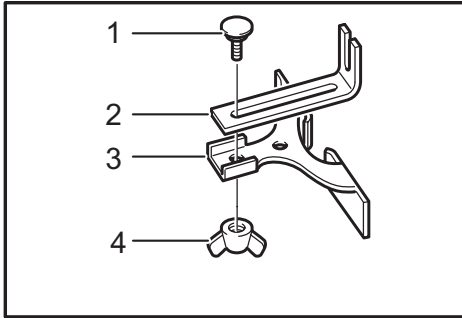
- 將以與樣規略有不同的尺寸切割工件。用於木工用雕刻機鑽頭與樣規導板外部的距離 (X)。可使用下列公式計算距離 (X)：

距離 (X) = (樣規導板的外直徑 - 木工用雕刻機鑽頭直徑) / 2

## 直線導板 (配件)

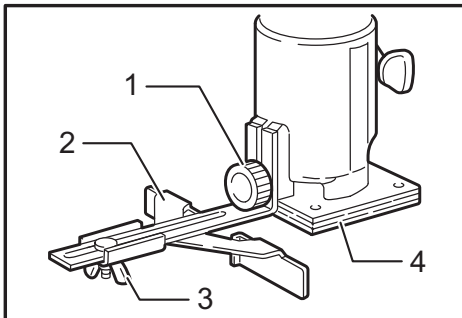


斜刨削或開槽時，使用直線導板進行直線切割十分有效。  
使用螺栓和翼形螺母將導向板安裝至直線導板。



► 1. 螺栓 2. 導向板 3. 直線導板 4. 翼形螺母

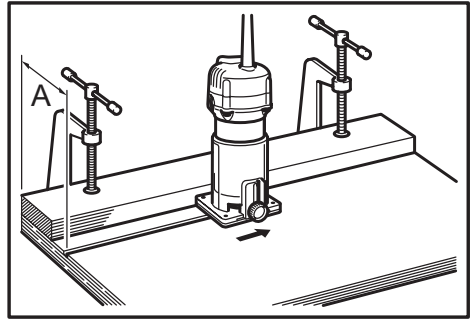
拆下碎片檔板。



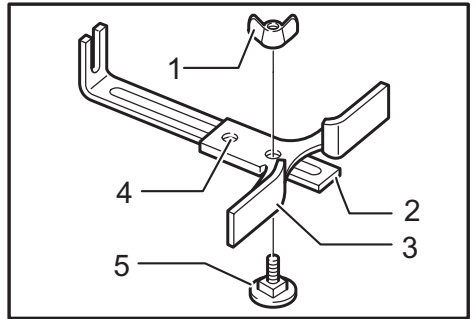
► 1. 夾緊螺絲 (A) 2. 直線導板 3. 翼形螺母 4. 基座

使用夾緊螺絲 (A) 安裝直線導板。鬆開直線導板上的翼形螺母，並調整鑽頭和直線導板之間的距離。在所需的距離位置上，旋緊翼形螺母。切割時，在直線導板與工件的一側齊平的情況下移動工具。

如果工件一側與切割位置之間的距離 (A) 對於直線導板而言過寬，或者工件的一側不是直線，則不能使用直線導板。此時，將直線板牢牢夾緊在工件上，並將其抵住木工用修邊機基座，作為導板使用。按箭頭方向饋送工具。



## 圓形切割



► 1. 翼形螺母 2. 導向板 3. 直線導板 4. 中心孔 5. 螺栓

裝配直線導板和導向板，即可實現圓形切割，如圖所示。

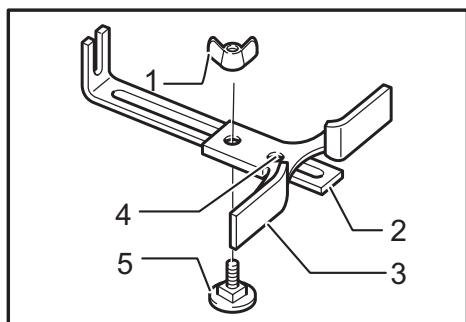
可切割的最小和最大圓形半徑（圓心和鑽頭中心的距離）如下：

最小：70 mm

最大：221 mm

用於半徑為 70 mm 至 121 mm 的切割圓。

用於半徑為 121 mm 至 221 mm 的切割圓。

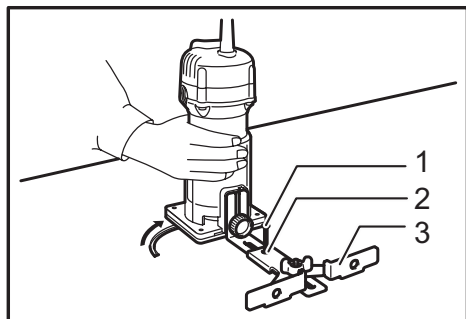


- 1. 翼形螺母 2. 導向板 3. 直線導板 4. 中心孔 5. 螺栓

注：

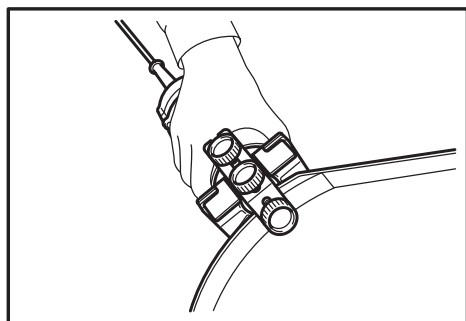
- 無法使用該導板切割半徑為 172 mm 至 186 mm 的圓。

對齊直線導板上的中心孔，以及要切割圓的圓心。在中心孔中釘入一個直徑小於 6 mm 的釘子以固定直線導板。以釘子為軸順時針轉動工具。



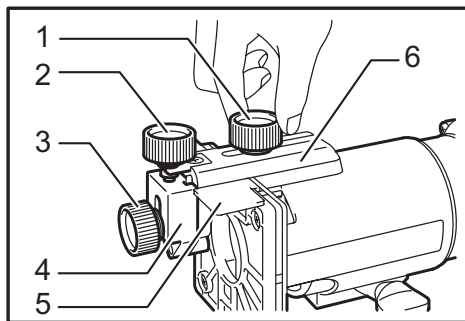
- 1. 釘子 2. 中心孔 3. 直線導板

## 修整導板



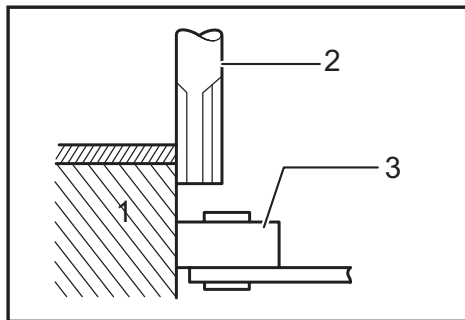
家具貼面板的修整、曲線切割，以及類似的操作可輕鬆地用修整導板進行。導滾輪會劃出曲線，確保了良好的切割。

將碎片檔板安裝在基座的凹槽中。用夾緊螺絲 (A) 在工具基座上安裝修整導板和導板支架。鬆開夾緊螺絲 (B) 並旋轉調節螺絲 (每圈 1 mm)，調節木工用修邊機鑽頭和修整導板之間的距離。在所需的距離下，旋緊夾緊螺絲 (B)，將修整導板固定到位。



- 1. 夾緊螺絲 (A) 2. 調整螺絲 3. 夾緊螺絲 (B) 4. 修整導板 5. 碎片檔板 6. 導板支架

切割時，在導滾輪與工件的一側靠緊的情況下移動工具。



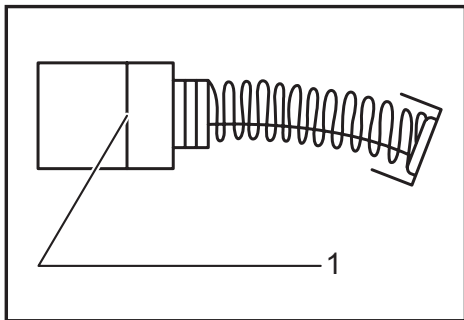
- 1. 工件 2. 鑽頭 3. 導滾輪

## 保養

⚠ 小心：

- 在準備進行檢查或保養之前，務必關閉本工具的開關並拔下電源插頭。
- 切勿使用汽油、苯、稀釋劑、酒精或類似物品清潔工具。否則可能會導致工具變色、變形或出現裂縫。

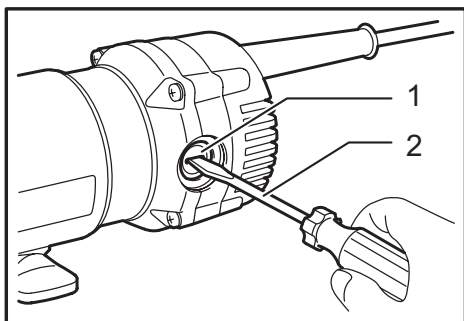
## 更換碳刷



### ► 1. 界限磨耗線

定期拆下碳刷進行檢查。當碳刷用至界限磨耗線時，需予以更換。請保持碳刷清潔，並能夠在碳刷夾內自由滑動。兩個碳刷應同時更換。僅可使用相同的碳刷。

使用螺絲起子拆下碳刷夾蓋。取出已磨損的碳刷，插入新的碳刷，然後鎖緊碳刷夾蓋。



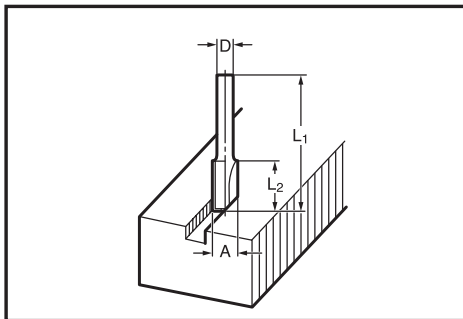
### ► 1. 碳刷夾蓋 2. 螺絲起子

為了保證產品的安全與可靠性，任何維修、其他保養或調整工作須由 Makita (牧田) 授權的維修服務中心進行，請務必使用 Makita (牧田) 的更換零件。

## 選購配件

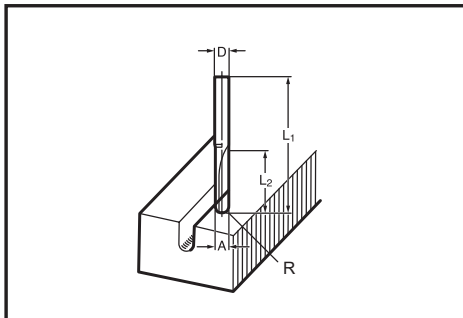
### 木工用雕刻機鑽頭

#### 直線鑽頭



	D	A	L 1	L 2
20	6	20	50	15
20E	1/4"			
8	6	8	50	18
8E	1/4"			
6	6	6	50	18
6E	1/4"			

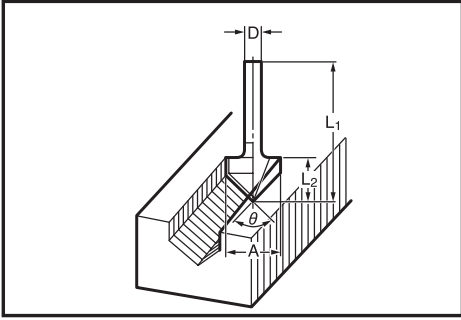
#### 「U」型鑽頭



	D	A	L 1	L 2	R
6	6	6	60	28	3
6E	1/4"				

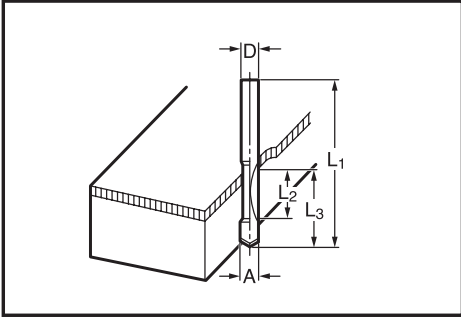


### 「V」型鑽頭



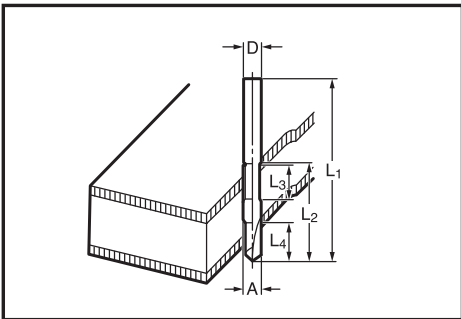
mm				
D	A	L1	L2	$\theta$
1/4"	20	50	15	90°

### 鑽尾修邊鑽頭



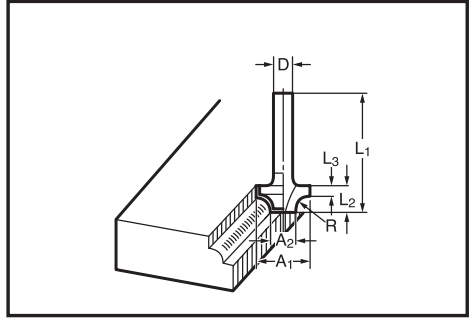
mm					
	D	A	L1	L2	L3
6	6	6	60	18	28
6E	1/4"				

### 鑽尾雙修邊鑽頭



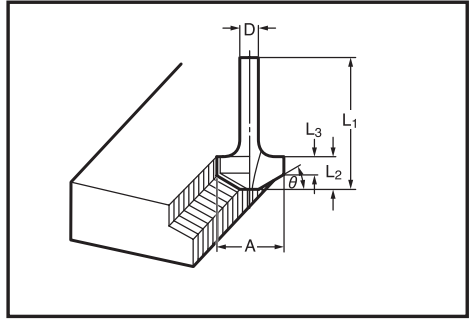
mm						
	D	A	L1	L2	L3	L4
6	6	6	70	40	12	14
6E	1/4"					

### 圓角鑽頭



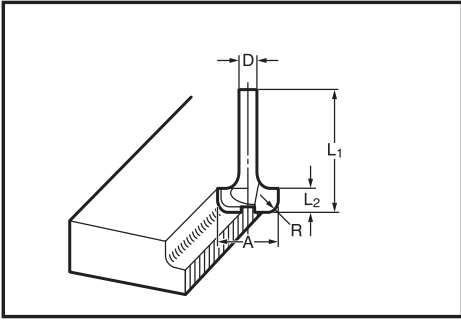
mm							
	D	A1	A2	L1	L2	L3	R
8R	6	25	9	48	13	5	8
8RE	1/4"						
4R	6	20	8	45	10	4	4
4RE	1/4"						

### 斜角鑽頭



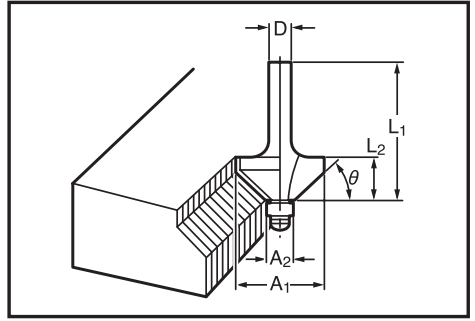
mm					
D	A	L1	L2	L3	$\theta$
6	23	46	11	6	30°
6	20	50	13	5	45°
6	20	49	14	2	60°

### 倒角敏仔鑽頭



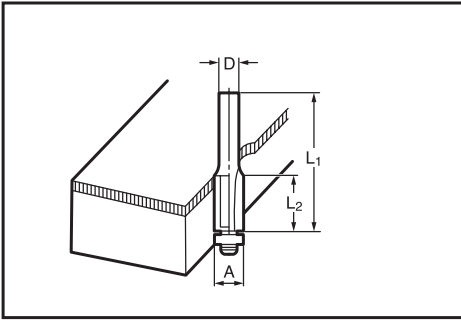
mm				
D	A	L1	L2	R
6	20	43	8	4
6	25	48	13	8

### 滾珠軸承斜角鑽頭



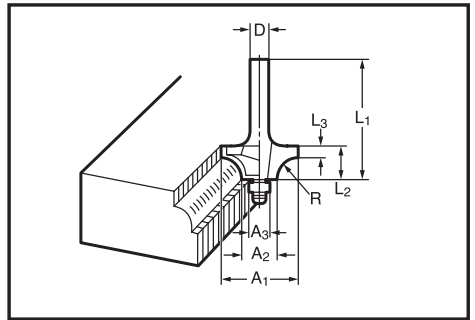
mm					
D	A1	A2	L1	L2	θ
6	26	8	42	12	45°
1/4"					60°
6	20	8	41	11	

### 滾珠軸承修邊鑽頭



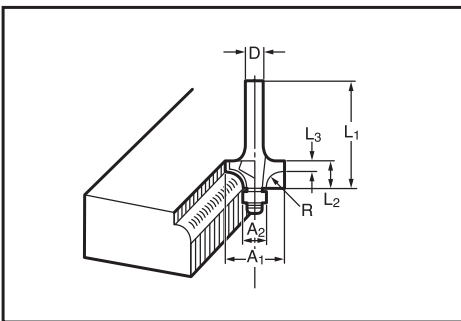
mm			
D	A	L1	L2
6	10	50	20
1/4"			

### 滾珠軸承敏仔鑽頭



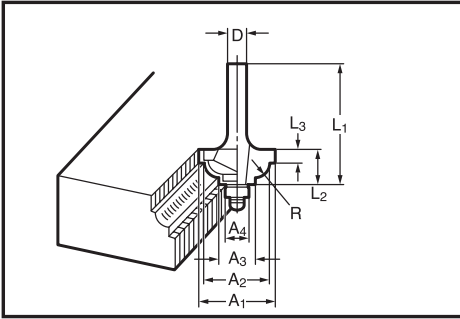
mm							
D	A1	A2	A3	L1	L2	L3	R
6	20	12	8	40	10	5.5	4
6	26	12	8	42	12	4.5	7

### 滾珠軸承圓角鑽頭



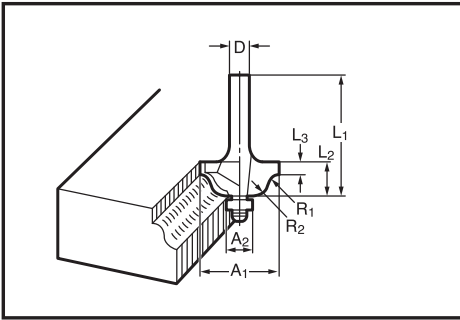
mm							
D	A1	A2	L1	L2	L3	R	
6	15	8	37	7	3.5	3	
6	21	8	40	10	3.5	6	
1/4"	21	8	40	10	3.5	6	

## 滾珠軸承倒角敏仔鑽頭



mm								
D	A1	A2	A3	A4	L1	L2	L3	R
6	20	18	12	8	40	10	5.5	3
6	26	22	12	8	42	12	5	5

## 滾珠軸承戶西線鑽頭



mm							
D	A1	A2	L1	L2	L3	R1	R2
6	20	8	40	10	4.5	2.5	4.5
6	26	8	42	12	4.5	3	6

注：

- 本列表中的部分部件，可能為工具包裝內隨附的標準配件。內容可能因國家而異。

台灣RoHS限用物質含有量標示  
請掃描右方QR Code或參考下列網址；  
<https://makita.com.tw/rohs/>



生產製造商名稱：Makita Corporation  
進口商名稱：台灣牧田股份有限公司

電話：02-8601-9898 傳真機：02-8601-2266  
地址：新北市 24459 林口區文化三路二段 798 號

[www.makita.com](http://www.makita.com)

885592-111  
ZHTW  
20200901