

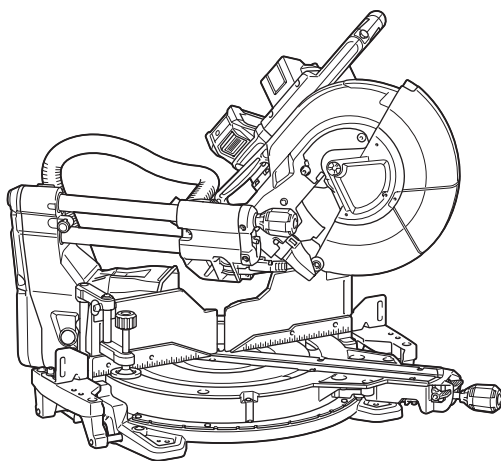


牧田®

使用說明書

# 充電式角度切斷機

## LS003G



使用前請閱讀。

# 規格

型號：		<b>LS003G</b>
鋸片直徑	歐洲地區	305 mm
	非歐洲地區	305 mm
孔直徑	歐洲地區	30 mm
	非歐洲地區	30 mm 或 25.4 mm (規格因國家而異)
最大鋸片鋸痕厚度		3.2 mm
最大斜接角度		右 60° , 左 60°
最大斜切角度		右 48° , 左 48°
無負荷轉速 (RPM)		3,600 min <sup>-1</sup> (rpm)
尺寸 (長 × 寬 × 高)		898 mm x 690 mm x 725 mm
額定電壓		D.C. 36 V - 40 V (最大)
淨重		30.5 - 31.1 kg

## 切割能力 (高 x 寬)

斜接角度			斜切角度		
			45° (左)	0°	45° (右)
0°	-	-	61 mm x 382 mm 71 mm x 363 mm	92 mm x 382 mm 107 mm x 363 mm	44 mm x 382 mm 54 mm x 363 mm
	面向導板的木材厚度可增加切割高度	20 mm	78 mm x 325 mm	115 mm x 325 mm	61 mm x 325 mm
		38 mm	80 mm x 292 mm	120 mm x 292 mm	-
45° (右與左)	-	-	61 mm x 268 mm 71 mm x 255 mm	92 mm x 268 mm 107 mm x 255 mm	44 mm x 268 mm 54 mm x 255 mm
	面向導板的木材厚度可增加切割高度	15 mm	-	115 mm x 227 mm	-
		25 mm	-	120 mm x 212 mm	-
60° (右與左)	-	-	-	92 mm x 185 mm 107 mm x 178 mm	-
	面向導板的木材厚度可增加切割高度	15 mm	-	115 mm x 155 mm	-
		25 mm	-	120 mm x 140 mm	-

## 特殊切割類型的切割能力

切割類型	切割能力
頂角線 45° 型 (使用頂角線檔板)	203 mm
底板 (使用水平虎鉗)	171 mm

- 生產者保留變更規格不另行通知之權利。
- 規格可能因銷往國家之不同而異。
- 重量可能有所不同，視附件（包含電池組）而定。上表顯示符合EPTA-Procedure 01/2014的最輕及最重組合。

## 適用的電池組與充電器

電池組	BL4020 / BL4025 / BL4040* / BL4050F* *：推薦的電池
充電器	DC40RA / DC40RB / DC40RC

- 上述某些電池組與充電器可能會因居住地區而無法使用。

**警告：**務必使用上述的電池組與充電器。使用任何其他電池組與充電器可能會導致人員受傷和/或火災。

## 符號

以下顯示本設備可能使用的符號。在使用工具前，請務必理解其涵義。

	請仔細閱讀使用說明書。
	請佩帶護目鏡。
	為避免飛濺的碎片造成傷害，切割後請向下按住鋸頭，直至鋸片完全停止。
	執行斜切割時，先逆時針轉動旋鈕，然後傾斜刀架。接著，順時針轉動旋鈕鎖緊。
	執行滑動切割時，首先充分拉動刀架並按下把手，然後向著導板推動刀架。
	向右傾斜刀架時按住釋放鈕。
	以 45° 斜接角度切割基板時接合擋桿。
	請勿將手或手指放在靠近鋸片的位置。
	請勿注視作業燈。



A：鋸片直徑  
B：孔直徑



請勿以和斜接切割相同的方向安裝水平虎鉗。（此符號適用於水平虎鉗）



僅用於歐盟國家  
由於本設備中存有危險組件，廢棄電氣與電子設備、蓄電池與電池可能會對環境與人體健康產生負面影響。請勿將電氣與電子器具或電池和家庭廢棄物一同處理！根據針對廢棄電氣與電子設備、蓄電池與電池及廢棄蓄電池與電池制訂的歐洲指令及其對本國法律的修改版，應依照環境保護法規個別存放廢棄電氣設備、電池與蓄電池，並將其送至都市垃圾獨立回收點。  
這類設備會在設備上以打叉的滑輪垃圾桶作為符號標示。

## 用途

本工具用於對木材進行精確的直線與斜接切割。  
請勿使用切斷機切割木材、鋁或類似材料之外的其他材料。

# 安全警告

## 一般電動工具安全警告

**警告：**請通讀本電動工具附帶的所有安全警告、安全事項、插圖和規格。未按照以下列舉安全事項而使用或操作可能導致觸電、火災和／或嚴重傷害。

### 妥善保存所有的警告和安全事項說明以備將來參考。

在該警告中的「電動工具」是指電網電源供電（接電源線）的電動工具或電池驅動（充電式）的電動工具。

#### 工作場地安全

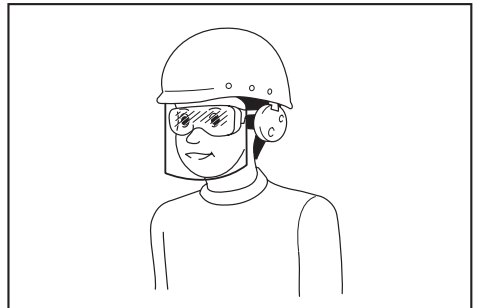
1. 保持工作場地清潔和明亮。混亂和黑暗的場所會引發事故。
2. 請勿在易爆環境，如有易燃液體、氣體或粉塵的環境下操作電動工具。電動工具產生的火花會點燃粉塵或氣體。
3. 操縱電動工具時不可讓兒童和旁觀者接近。操作時分心會使你無法正常控制機器。

#### 電氣安全

1. 電動工具插頭必須與插座匹配。絕不能以任何方式改裝插頭。需接地的電動工具不能使用任何轉換插頭。使用未經改裝的插頭和與之匹配的插座將減少觸電危險。
2. 工作時，身體不可接觸到接地的金屬體，例如鐵管、散熱器、火爐和冷凍機。如果身體接地會增加觸電危險。
3. 不得將電動工具暴露在雨中或潮濕環境中。若有水進入電動工具將增加觸電危險。
4. 不得腳踏導線。不可拖著導線移行工具或拉導線拔出插頭。還須避免使導線觸及高熱物體、油脂、尖銳邊緣或運動部件。受損或纏繞的導線會增加觸電危險。
5. 當在戶外使用電動工具時，一定要採用戶外專用的延長導線。採用戶外專用的延長導線能減少觸電的危險。
6. 如必須在潮濕的環境中使用電動工具，請使用殘餘電流裝置（RCD）保護電源。使用RCD保護電源能減少觸電的危險。
7. 電動工具會產生對使用者無害的電磁場（EMF）。不過，對心律調整器使用者及其他類似醫療器材的使用者而言，請務必先聯絡器材製造商及／或醫師以瞭解相關建議，再操作此類電動工具。

#### 人身安全

1. 保持警覺，當操作電動工具時關注所從事的操作並保持清醒。請勿在疲勞時或受到藥物、酒精或治療影響時操作電動工具。在操作電動工具期間分心可能會導致嚴重人身傷害。
2. 使用安全裝置。始終佩帶護目鏡。安全裝置，如適當條件下的防塵面具、防滑安全鞋、安全帽、防護耳罩等設備能減少人身傷害。
3. 避免意外起動。在將工具接上電源和／或電池組以及拿起或搬動電動工具之前，確保開關處於關閉位置。搬運工具時手指放在已接通電源的開關上或開關處於接通時插入插頭可能會引發事故。
4. 在電動工具接通之前，取下所有調節鑰匙或扳手。遺留在電動工具旋轉零件上的扳手或鑰匙會導致人身傷害。
5. 操作時手不要伸得太長。使用時請雙腳站穩，時刻保持平衡。這樣在意外情況下能很好地控制電動工具。
6. 注意衣裝。不要穿寬鬆衣服或佩帶飾品。勿使頭髮和衣服靠近運動部件。寬鬆衣服、佩飾或長發易卷入運動部件。
7. 如果提供了與排屑裝置、集塵設備連接用的裝置，則確保他們連接完好且使用得當。使用集塵設備可減少因碎屑引起的危險。
8. 切勿因頻繁使用本工具而自認熟練導致您大意輕忽工具的安全原則。一時的疏忽隨即會造成人員重傷。
9. 使用電動工具時，請務必配戴護目鏡，以防眼睛受到傷害。護目鏡需符合美國 ANSI Z87.1 標準、歐洲 EN 166 標準或澳洲／紐西蘭 AS/NZS 1336 標準。若於澳洲／紐西蘭地區，法定需配戴面罩以保護臉部。



雇主有責任監督工具操作者和其他鄰近工作區域的人員穿戴合適的安全保護裝備。



## 電動工具使用和注意事項

1. 使用電動工具時請勿用蠻力。根據用途使用適當的電動工具。選擇具有適當設計額定值的電動工具會使妳工作更有效、更安全。
2. 如果開關無法接通或關閉工具電源，則不可使用該電動工具。不能用開關來控制的電動工具是危險的且必須進行修理。
3. 在進行任何調整、更換配件或存放電動工具之前，請將插頭從電源上拔下，並且／或將可拆式電池組從工具上取下。此類防護性安全措施可減少電動工具突然起動的危險。
4. 將閒置的電動工具存放在小孩不能拿到之處，並且不要讓不熟悉電動工具或對這些說明不了解的人操作電動工具。電動工具在未經訓練的用戶手中是危險的。
5. 保養電動工具及配件。檢查運動部件的安裝誤差或卡滯情形、零件損壞和影響電動工具運轉的其他情況。如有損壞，電動工具必須在使用之前修理好。許多事故由保養不良的電動工具引發。
6. 保持切削刀具的鋒利和清潔。保養良好的有鋒利切削刃的刀具不易被卡住而且容易控制。
7. 按照使用說明書，根據作業條件和作業特點來使用電動工具、附件和工具的刀頭等。將電動工具用於那些與要求不符的操作可能會導致危險情況。
8. 手柄及握把表面務必保持乾燥清潔，不沾油脂。如手柄及握把表面油滑，將無法在非預期的情況下安全操控工具。
9. 使用此工具時，請勿穿戴可能會捲入的布質工作手套。布質工作手套捲入移動零件中，會導致嚴重的人身傷害。

## 用電池驅動的電動工具的使用和注意事項

1. 僅使用製造商指定的充電器進行充電。使用適用於某一類型電池組的充電器給其他電池組充電可能會引起火災。
2. 僅使用專門設計的電池組給電動工具供電。使用任何其他電池組可能會造成人身傷害及火災。
3. 不使用電池組時請將其遠離紙夾、硬幣、鑰匙、釘子、螺絲或其他小型金屬物體放置。這些物體可能會使電池端子短路。短接電池端子可能會引起燃燒或起火。
4. 使用過度時，電池中可能溢出液體；請避免接觸。如果意外接觸到電池漏液，請用水沖洗。如果液體接觸到眼睛，請就醫。電池漏液可能會導致過敏發炎或灼傷。

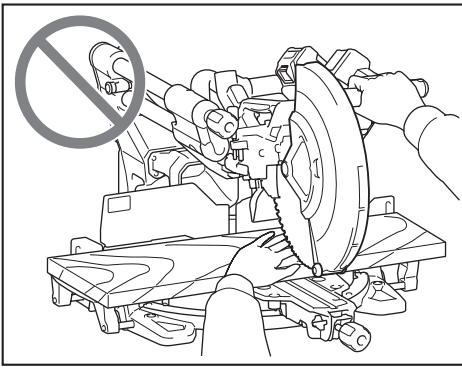
5. 請勿使用損壞或經修改過的電池組或工具。損壞或經修改過的電池可能會出現無法預料的運作情形，而引發火災、爆炸或人員受傷風險。
6. 請勿將電池組或工具暴露於火源或高溫環境。暴露於火源或 130 °C 以上的高溫可能會發生爆炸。
7. 請遵守所有充電說明，並勿於說明中指定之溫度範圍外進行電池組或工具充電。以錯誤的方式或於指定之溫度範圍外進行充電，可能會損壞電池，並增加火災風險。

## 維修

1. 將你的電動工具送交專業維修人員修理，必須使用相同的備件進行更換。這樣將確保所維修的電動工具的安全性。
2. 請勿維修損壞的電池組。僅可由製造商或授權的維修商維修電池組。
3. 上潤滑油及更換附件時請遵循本說明書指示。

## 多角度切斷機安全說明

1. 本多角度切斷機的預定用途為切割木材或仿木製品，不得與切割砂輪連用切割如鐵棒、鐵桿和鐵條等鐵質材料。研磨碎屑會造成下部保護罩等移動部件阻塞。研磨切割所產生的火星會使下部保護罩、鋸痕片及其他塑膠部件燒毀。
2. 如果可以，請使用夾鉗固定工件。若要以手固定工件，手部務必離兩側鋸片至少 100 mm。請勿使用本切斷機切割因過小而無法以夾鉗或手穩固定的物件。若手部太靠近鋸片，會增加碰觸鋸片而受傷的風險。
3. 工件必須保持不動，並緊靠導板與平台以夾鉗或手固定。請勿將工件送入鋸片，或以任何方式「徒手」進行切割。未固定或可移動的工件可能會以高速射擲而出，造成人員受傷。
4. 請以壓下鋸片穿過工件的方式切割。請勿以拉起鋸片穿過工件的方式切割。若要進行切割，請將鋸頭抬起並放置於工件上，此時還不要切割。再起動馬達，壓下鋸頭將鋸片穿過工件。若以上拉行程切割可能會造成鋸片移動到工件上方，並猛烈地將鋸片總成擲向操作員。
5. 無論是鋸片前後，都切勿將手橫放在預定切割線上。以「雙手交錯」的方式固定工件相當危險，即以左手將工件固定於鋸片右側，反之亦然。



6. 鋸片轉動時，請勿在任一隻手離任一側鋸片 100 mm 內的情況下，為清除木屑或任何其他理由，將身體任何部位伸到導板後方。轉動鋸片到手部的接近程度可能不易察覺，您可能會受到嚴重傷害。
7. 切割前，請檢查工件。若工件彎曲或變形，請以外側彎曲面向導板的方式固定之。務必確認工件、導板和平台沿著切割線排列且無間隙。彎曲或變形的工件可能會扭轉或移動，造成切割時黏滯在轉動鋸片上的情形。工件中不得有任何釘子或異物。
8. 除工件外，請在平台上無任何工具、木屑等物品時使用切斷機。小碎片、木材鬆動部位或其他與旋轉鋸片接觸的物體都會以高速射擲而出。
9. 一次請只切割一個工件。疊放多個工件會無法充分固定或支撐，導致切割時黏滯在鋸片上或移動。
10. 使用前，請確認多角度切斷機安裝或安置於水平且平穩的工作表面上。水平且平穩的工作表面可降低多角度切斷機不穩定的風險。
11. 請制定工作計畫。每次變更斜切或斜接角度設定時，請確認可調式導板是否正確放置以支撐工件，且不會阻礙鋸片或保護罩系統的運作。在未將工具開關扳至「開」，且未將工件擺放在平台上的情況下，作動鋸片模擬完整的切割，以確保切割作業不會受到任何阻礙或切割到導板的危險。
12. 針對較平台寬或長的工件提供足夠支撐，如延伸桌或鋸木架等。若沒有穩固支撐，較多角度切斷機平台長或寬的工件可能會傾斜。若切割部位或工件傾斜，可能會使下部保護罩抬起或受轉動鋸片拋出。

13. 請勿令另一人替代延伸桌或作為額外支撐點。在進行切割作業時，工件支撐不穩可能會造成鋸片卡滯或工件移動，而將您和助手拉往旋轉中的鋸片。
14. 切割部位不得以任何方式卡住或壓住旋轉中的鋸片。若使用長度卡尺侷限住切割部位，該部位可能會卡住鋸片，並被猛力擲出。
15. 請務必使用可正確固定柱狀或管狀等圓形材料的夾鉗或固定裝置。柱狀材料在切割時會有滾動的傾向，而使鋸片「卡住」，並將工件連同手部捲入鋸片中。
16. 在鋸片接觸到工件前，使其全速運轉。如此可降低工件拋出的風險。
17. 若工件或鋸片變得卡滯，請將多角度切斷機關閉。等待所有移動部件停止，再從插座拔除插頭，及／或取出電池組。接著清除卡住的材料。繼續以卡住的工件進行切割可能會造成工具失控或使多角度切斷機損壞。
18. 切割完成後，請釋放開關，向下按住鋸頭，等待鋸片停止後再取出切割部位。將手部靠近滑動中的鋸片是相當危險的。
19. 進行不完整切割或在鋸頭完全處於下方位置前便釋放開關時，請牢固地握緊手柄。切斷機的停止動作可能會使鋸頭突然下拉，造成受傷風險。
20. 僅使用工具上所標示或說明書中所規定直徑的鋸片。使用尺寸不正確的鋸片可能會影響鋸片的正確保護或保護罩的操作，從而導致嚴重的人身傷害。
21. 僅使用所標示的速度等於或大於工具上所標示的速度的鋸片。
22. 請勿使用切斷機切割木材、鋁或類似材料之外的其他材料。
23. (僅適用歐洲地區)  
請務必使用符合 EN847-1 標準的鋸片。

#### 其他說明

1. 請以掛鎖鎖上工作間，確保孩童安全。
2. 切勿站在工具上。若工具傾斜或意外觸碰到切割工具可能會導致嚴重傷害。
3. 切勿在無人注意的情況下使工具運轉。將電源關閉。切勿在工具完全停止前離開工具。
4. 保護罩未安裝於定位時，請勿操作切斷機。在每次使用之前請檢查鋸片保護罩是否正確閉合。如果鋸片保護罩無法自由移動和快速閉合，則請勿使用切斷機。切勿將下部保護罩置於打開位置。
5. 使雙手離開鋸片路徑。避免接觸任何滑動中的鋸片。否則會造成嚴重的人員傷害。

6. 為降低受傷風險，請在每次橫切作業後將刀架回復至正後方的位置。
7. 搬運工具前，請務必固定所有移動部位。
8. 將鋸頭鎖在下位的止動銷或擋桿僅供搬運與存放用途，並非用於任何切割操作。
9. 操作前，請仔細檢查鋸片上是否有裂縫或損傷。若有裂縫或受損情形，請立即更換鋸片。鋸片上殘留的硬化樹膠和木材樹脂會使切斷機的速度變慢，並增加出現反彈的機率。因此，請先將鋸片從工具上拆下，然後使用樹膠和樹脂清除劑、熱水或煤油進行清潔。切勿使用汽油清潔鋸片。
10. 進行滑動切割時，可能會出現反彈情況。鋸片在切割作業期間卡在工件中時會發生反彈，鋸片會迅速朝操作員移動。此時可能會導致工具失控及嚴重人員受傷。若鋸片在切割作業時開始出現卡滯情形，請勿繼續切割，並立即釋放開關。
11. 僅可使用本工具專用法蘭盤。
12. 請小心勿損壞主軸、法蘭盤（特別是安裝表面）或螺絲。這些部件的損壞會導致鋸片破裂。
13. 確保旋轉基座正確固定，以免在操作過程中移動。使用基座上的孔洞，將切斷機固定於穩定的工作平台或工作台上。切勿將工具放置在操作員難以操作的位置。
14. 打開開關前，請確保軸鎖已釋放。
15. 確認鋸片不會在最下方的位置接觸到旋轉基座。
16. 緊握手柄。注意在開始和停止切割時，切斷機會略微向上或向下移動。
17. 打開開關前，請確保鋸片不會接觸到工件。
18. 實際在工件上使用工具之前，請讓工具空轉片刻。請注意，若有振動或搖擺情形，表示安裝不良或鋸片不平衡。
19. 如果您發現有任何異常，請立即停止操作。
20. 請勿試圖將開關扳機鎖定在「開」位置。
21. 請務必使用本說明書中建議的附件。使用如砂輪等不當的附件可能會造成傷害。
22. 有些材料含有毒化學物質。小心不要吸入粉塵，並避免皮膚接觸。遵循材料供應商的安全提示。
23. 本工具不可搭配有線電源使用。

有關作業燈的其他安全規則

1. 請勿直視光源。

**妥善保存這些手冊。**

**警告：** 請勿為圖方便或因對產品足夠熟悉（因重複的使用）而不嚴格遵循產品的安全規則。使用不當或不遵循本說明書中的安全規則會導致嚴重的人身傷害。

### 電池組的重要安全須知


1. 使用電池組之前，請閱讀（1）充電器、（2）電池和（3）使用電池的產品上的所有指示說明和注意標識。
2. 請勿拆解或改裝電池組。以免引發火災、過熱或爆炸。
3. 如果工具運行時間極短，請立即停止使用。否則可能會導致過熱、起火甚至爆炸。
4. 如果電解液進入眼睛，請立即用清水沖洗並就醫。這種情況可能會導致失明。
5. 請勿短接電池組：
  - (1) 請勿用任何導電材料觸碰電池端子。
  - (2) 避免將電池組與釘子、硬幣等金屬物品存放在同一容器中。
  - (3) 請勿將電池組置於水中或使其淋雨。電池短路會產生較大的電流、導致過熱並可能引起起火甚至擊穿。
6. 請勿在溫度可能達到或超過 50 °C 的場所存放或使用工具和電池組。
7. 請勿焚燒電池組，即使其已嚴重損壞或徹底磨損。電池組會在火中爆炸。
8. 請勿釘牢、切割、輾壓、丟擲、摔落電池組，或使電池組撞擊硬物。這類行為可能會引發火災、過熱或爆炸。
9. 請勿使用損壞的電池。
10. 本工具附帶的鋰離子電池需符合危險品法規要求。
 

第三方或轉運代理在進行商業運輸時，應遵循包裝和標識方面的特殊要求。有關運輸項目的準備作業，諮詢危險品方面的專業人士。同時，請遵守可能更詳盡的國家法規。

請使用膠帶保護且勿遮掩表面的聯絡資訊，並牢固封裝電池，使電池在包裝內不可動。
11. 廢棄電池須移出工具並安全地棄置。關於如何處理廢棄的電池，請遵循當地法規。
12. 電池僅可用於 Makita（牧田）規定產品。將電池裝入非相容產品中可能會導致起火、過熱、爆炸或電解液滲漏情形。

13. 若工具長期間不使用，電池須從工具移出。
14. 使用期間和之後，電池組可能會發燙，因而造成燙傷或低溫灼傷。處理發燙的電池組時，請多加小心。
15. 使用後請勿立即觸碰工具的端子，因為端子溫度極高，足以造成燙傷。
16. 請勿讓碎屑或塵土卡在電池組的端子、孔洞和溝槽。否則可能會造成工具或電池組過熱、起火、爆炸及故障，導致燙傷或人員受傷。
17. 除非工具支援在高電壓電氣線路附近使用，否則請勿在高電壓電氣線路附近使用電池組。以免造成工具或電池組失常或故障。
18. 將電池置於孩童無法觸及之處。

## 妥善保存這些手冊。

 **小心：**請僅使用原裝Makita（牧田）電池。使用非原裝Makita（牧田）電池或經過改裝的電池可能會導致電池爆炸，從而造成火災、人身傷害或物品受損。同時也會導致牧田工具和充電器的牧田保修服務失效。

## 保持電池最大使用壽命的提示

1. 要在電池組完全放電前對其充電。當發現工具動力不足時，一定要停止使用工具並對電池組進行充電。
2. 切勿對已經充滿的電池組再次充電。過度充電會縮短電池的使用壽命。
3. 要在室溫為 10 °C – 40 °C 的條件下對電池組充電。請在充電前使處於發熱狀態的電池組冷卻。
4. 不使用電池組時，請將其從工具或充電器取下。
5. 如果電池組長時間（超過六個月）未使用，請給其充電。

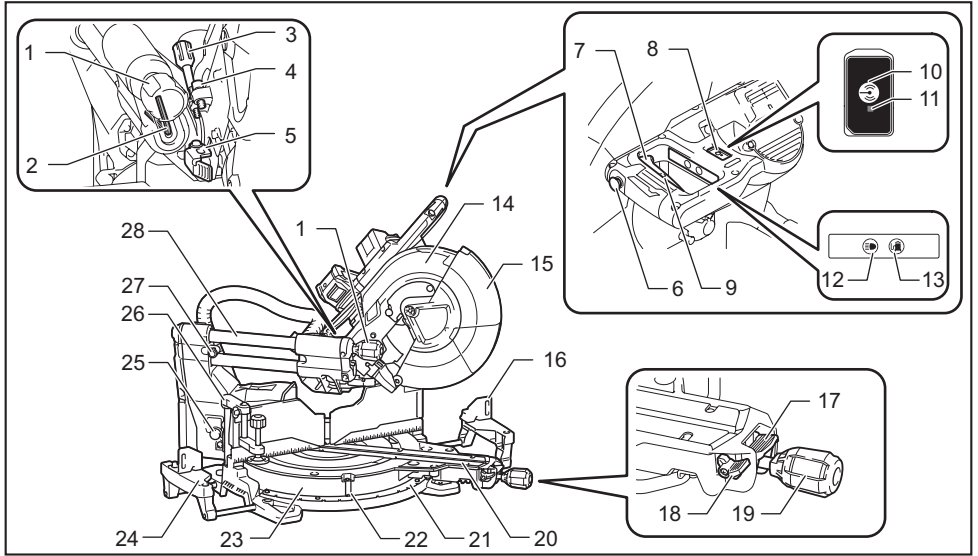
## 無線設備重要安全須知

1. 請勿拆解或改裝無線設備。
2. 將無線設備置於孩童無法觸及之處。若不慎吞入，請立即就醫。
3. 無線設備僅可與 Makita（牧田）工具聯用。
4. 不得將無線設備暴露在下雨或潮濕環境中。
5. 請勿在溫度超過 50 °C 的環境中使用無線設備。
6. 請勿在心臟節律器等醫療器材附近操作無線設備。
7. 請勿在自動化裝置附近操作無線設備。否則，自動化裝置可能會發生故障或錯誤。
8. 請勿在高溫或會產生靜電或電氣雜訊的地方操作無線設備。
9. 無線設備會產生對使用者無害的電磁場 (EMF)。
10. 無線設備為精密儀器。小心勿將其摔落或遭到撞擊。
11. 請勿用手或金屬材料直接觸碰無線設備端子。
12. 安裝無線設備時，請務必取下產品上的電池。
13. 請避免在灰塵與水會落入插槽的地方，開啟插槽蓋。請隨時保持插槽入口清潔。
14. 請務必以正確方向插入無線設備。
15. 按下無線設備上的無線啟動按鈕時，請勿過度用力及／或以尖銳物體按壓按鈕。
16. 操作時請務必關閉插槽蓋。
17. 工具通電時，請勿將無線設備從插槽移開。否則會造成無線設備故障。
18. 請勿將無線設備上的貼紙撕下。
19. 請勿於無線設備上貼附任何貼紙。
20. 請勿將無線設備放置於會產生靜電或電氣雜訊的地方。
21. 請勿將無線設備放置於高溫環境下，如日曬下的車內。
22. 請勿將無線設備放置於佈滿灰塵，或是會產生腐蝕性氣體的地方。
23. 溫度變化快速可能會使無線設備沾附水氣。水氣完全乾燥前，請勿使用無線設備。
24. 清潔無線設備時，請以柔軟的乾布輕輕擦拭。請勿使用苯、稀釋劑、導熱膏等類似物擦拭。
25. 存放無線設備時，請將其置於隨附或無靜電容器中。
26. 請勿將任何非 Makita（牧田）無線設備的裝置插入工具插槽內。
27. 插槽蓋損壞後，請勿使用工具。水、灰塵及塵土若進入插槽，可能會造成故障。
28. 非必要時請勿拉動及／或扭轉插槽蓋。若蓋子從工具上脫落，請將其歸位。
29. 若插槽蓋遺失或損壞，請將其更換。

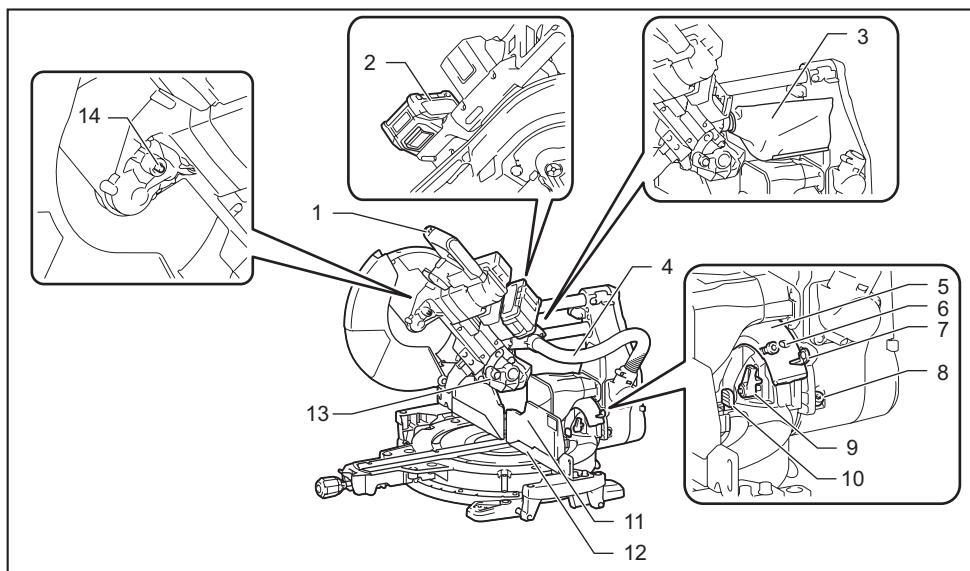
## 妥善保存這些手冊。



# 部件說明



1	旋鈕（斜切角度）	2	六角扳手	3	調整螺絲 （下限位置）	4	調整螺絲 （最大切割能力）
5	止動臂	6	保護鎖按鈕	7	開關扳機	8	蓋子 （用於藍牙接收器）
9	掛鎖孔	10	無線啟動按鈕	11	無線啟動指示燈	12	燈光按鈕
13	吸塵按鈕	14	鋸片盒	15	鋸片保護罩	16	副導板
17	鎖定桿 （旋轉基座）	18	釋放桿 （旋轉基座）	19	把手 （旋轉基座）	20	鋸痕板
21	斜接角刻度	22	指針（斜接角度）	23	旋轉基座	24	底基座
25	釋放鈕 （右側斜切角度）	26	垂直虎鉗	27	止動銷 （滑動刀架）	28	滑桿

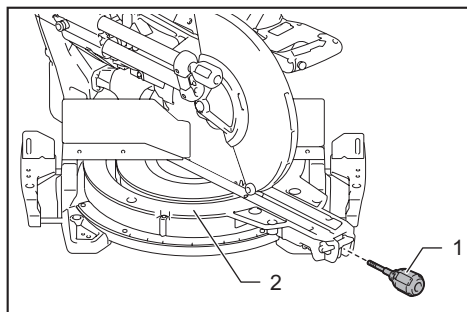


1	把手	2	電池組	3	集塵袋（以集塵軟管更換時）	4	軟管（集塵）
5	斜切角刻度	6	0° 調整螺栓（斜切角度）	7	指針（斜切角度）	8	45° 調整螺栓（斜切角度）
9	門桿（斜切角度）	10	釋放桿（48° 斜切角度）	11	導板（上導板）	12	導板（下導板）
13	止動銷（抬起刀架）	14	軸鎖	-	-	-	-

## 安裝

### 安裝把手

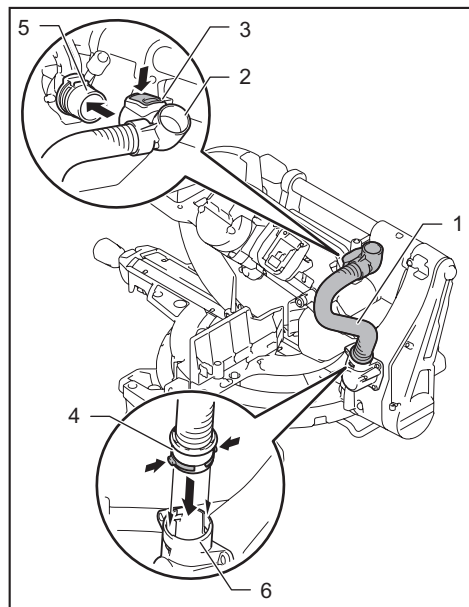
將把手螺紋軸旋入旋轉基座中。



► 1. 把手 2. 旋轉基座

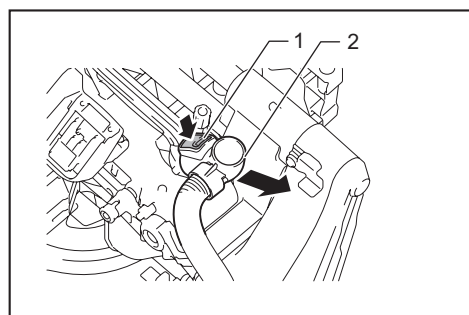
## 安裝及拆卸集塵軟管

以鎖定按鈕朝上的方式，將軟管彎管裝至上接口。將軟管套筒插入下接口，然後按壓止動按鈕並對齊接口上的導軌凹槽。確認彎管及套筒正確裝上工具接口。



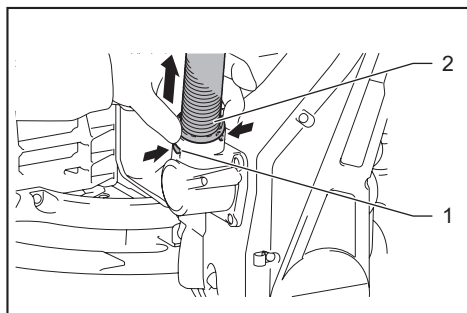
- 1. 集塵軟管 2. 彎管 3. 鎖定按鈕 4. 套筒  
5. 上接口 6. 下接口

若要從接口拆下軟管彎管，請按壓鎖定按鈕並同時拉動彎管。



- 1. 鎖定按鈕 2. 彎管

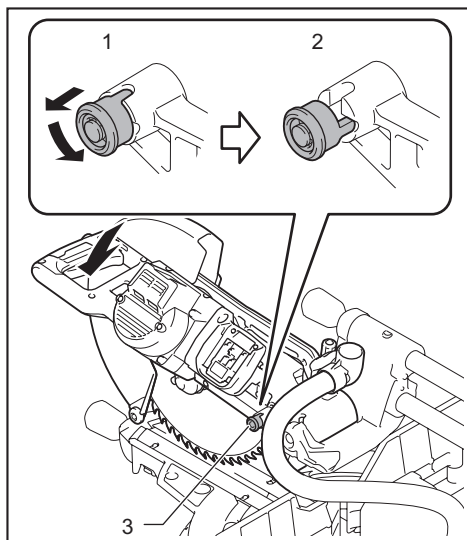
若要將軟管套筒從開口拆下，請拉動套筒並同時按壓接口兩側的止動按鈕。



- 1. 止動按鈕 2. 套筒

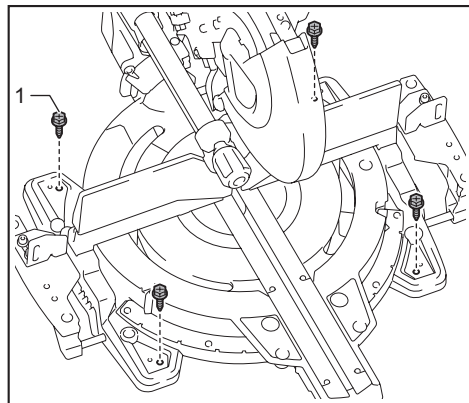
## 工作台安裝

工具出廠時，手柄會以止動銷鎖定於最下方的位置。若要稍微降低手柄，請拉動止動銷並旋轉 90°。



- 1. 鎖定位置 2. 解鎖位置 3. 止動銷

應透過工具基座上的螺栓孔使用4顆螺栓將工具固定在穩定的表面上。這樣可以防止傾覆並避免可能的人身傷害。



▶ 1. 螺栓

**⚠警告：**確保工具不會在支撐表面上移動。切割期間切斷機在支撐表面上移動會導致工具失控和嚴重的人員傷害。

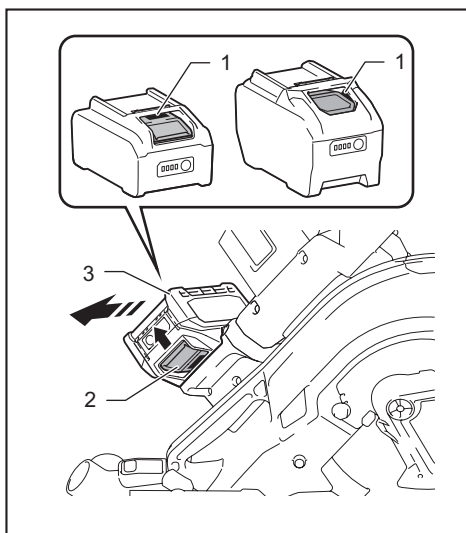
## 功能描述

**⚠警告：**調節或檢查工具功能之前，請務必關閉工具電源開關並取下電池組。否則可能會因意外啟動造成嚴重的人身傷害。

## 安裝或拆卸電池組

**⚠小心：**安裝或拆卸電池組前，請務必關閉工具電源。

**⚠小心：**安裝或拆卸電池組時請握緊工具和電池組。未握緊工具和電池組可能會導致它們從您的手中滑落，損壞工具和電池組，造成人身傷害。



▶ 1. 紅色指示器 2. 按鈕 3. 電池組

拆卸電池組時，要在滑動電池組前側按鈕的同時將其從工具中抽出。

安裝電池組時，將電池組舌片對準外殼上的槽溝，並將其滑入定位。將其插到底，直到聽見喀嗒聲鎖入定位為止。如果您能看見圖中所示的紅色指示器，則表示尚未完全鎖定。

**⚠小心：**務必將電池組完全插入，直至看不見紅色指示器為止。否則其可能會意外從工具中脫落出來從而造成自身或他人受傷。

**⚠小心：**請勿過度用力安裝電池組。如果電池組滑動不平滑，可能是插入不當。

## 工具／電池組保護系統

本工具設有工具／電池組保護系統。此系統可自動切斷電機電源，以延長工具和電池使用壽命。如本工具或電池出現以下情況，工具將會自動停止操作。某些情況下，指示燈會亮起。

## 過載保護

以會導致異常高電流的方式操作工具／電池時，本工具會自動停止。在此情況下，請關閉工具電源，並停止會導致工具過載的應用。之後再打開工具電源，重新啟動工具。



## 過熱保護

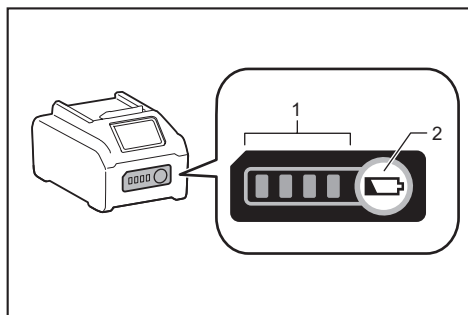
工具／電池過熱時，工具會自動停止運轉且指示燈閃爍。在此情況下，請待工具冷卻後再開啟工具電源。

## 過放電保護

剩餘電池電量變低時，本工具會自動停止。若操作開關時本工具未運轉，請將電池從工具拆下並進行充電。

## 顯示電池的剩餘電量

按下電池組上的檢查按鈕顯示剩餘電池電量。指示燈將亮起數秒。



► 1. 指示燈 2. 檢查按鈕

指示燈			剩餘電量
亮起	關閉	閃爍	
■	□	◐	75%至100%
■	■	□	50%至75%
■	□	□	25%至50%
■	□	□	0%至25%
◐	□	□	請對電池進行充電。
■	■	□	電池可能存在故障。
□	□	■	

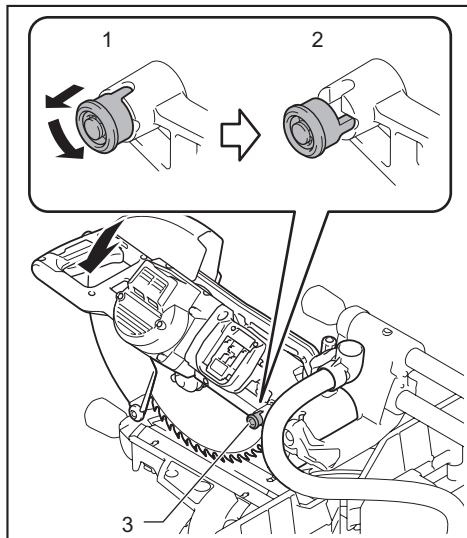
注：根據使用條件和環境溫度，指示電量可能於實際電量有稍許不同。

注：電池保護系統運作時，第一個（最左側）指示燈將閃爍。

## 把手鎖

**小心：**鬆開止動銷時請務必握住把手。否則，把手將彈起並可能導致人身傷害。

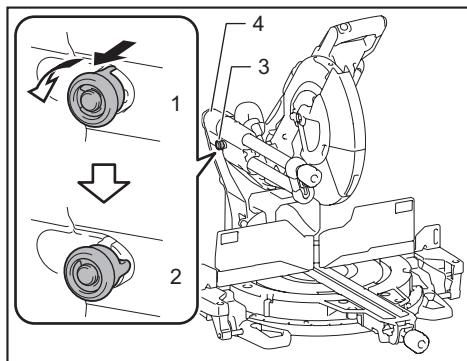
把手可利用止動銷鎖定在下方位置或上方位置。完全降下或抬起把手，然後在鎖定位置拉動並轉動止動銷。若要解鎖把手，在解鎖位置拉動止動銷並轉動90°，同時稍微降低把手。



► 1. 鎖定位置 2. 解鎖位置 3. 止動銷

## 滑動鎖

拉動止動銷並往解鎖位置轉動90°，可自由移動刀架。若要鎖定刀架的滑動動作，請將刀架往支臂方向推到底，然後將止動銷恢復到鎖定位置。



► 1. 鎖定位置 2. 解鎖位置 3. 止動銷 4. 支臂

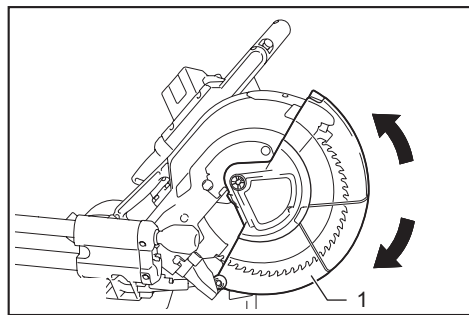
## 鋸片保護罩

**警告：**切勿損壞或拆卸鋸片保護罩或安裝在保護罩上的彈簧。操作期間保護罩損壞會使鋸片暴露在外，從而導致嚴重的人身傷害。

**警告：**切勿在鋸片保護罩或彈簧損壞、發生故障或被拆卸的情況下使用工具。在鋸片保護罩損壞、發生故障或被拆卸的情況下操作工具會導致嚴重的人身傷害。

**小心：**為確保操作安全，請務必保持鋸片保護罩良好。如果鋸片保護罩存在任何不規則情況，請立即停止操作。檢查並確保保護罩返回彈簧可正常工作。

降下把手時，鋸片保護罩會自動升起。保護罩裝有彈簧，完成切割並升起把手時，它則會返回至原位。



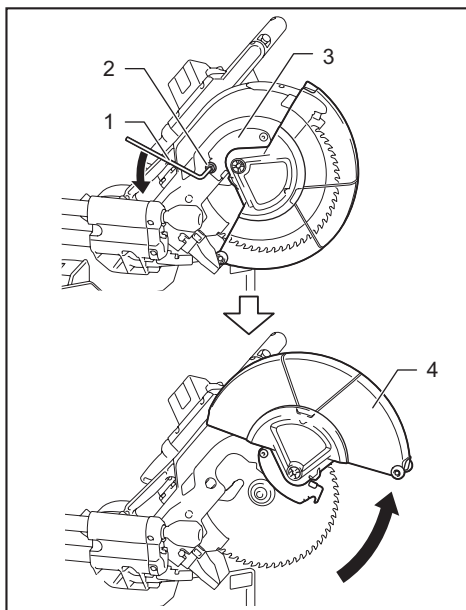
▶ 1. 鋸片保護罩

## 清潔

若透明鋸片保護罩髒污或黏附在其上的鋸屑影響您觀看鋸片和／或工件的視線，請取下電池組並使用濕潤的棉布小心清潔保護罩。請勿使用化學溶劑或任何汽油類清潔劑來清潔塑料保護罩，否則會損壞保護罩。關於清潔的準備作業，請參考列出的逐步說明。

1. 請確保已關閉工具，並已取下電池組。
2. 握住中央蓋板，同時使用所附六角扳手逆時針轉動六角螺栓。
3. 升起鋸片保護罩和中央蓋板。
4. 完成清潔後，將中央蓋板放回原位並按與上述步驟相反的順序緊固六角螺栓。

5. 務必將圓鋸機鋸片和中央蓋板放回原位，然後鎖緊六角螺栓。



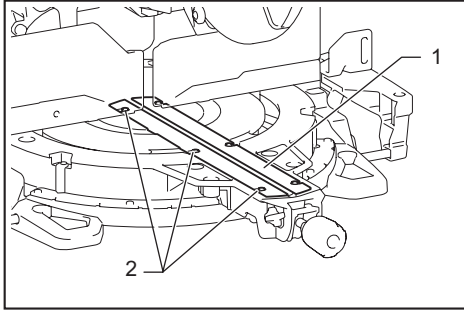
- ▶ 1. 六角扳手 2. 六角螺栓 3. 中央蓋板
4. 鋸片保護罩

**警告：**請勿拆卸固定鋸片保護罩的彈簧。若保護罩因老化或照射 UV 光而受損，請聯絡 Makita (牧田) 維修服務中心更換新的保護罩。切勿損壞或拆卸保護罩。

## 定位鋸痕板

本工具的旋轉基座上配有鋸痕板，可將切割邊破裂的情況降到最低。鋸痕板在出廠前已經過調整，使圓鋸機鋸片不會接觸到鋸痕板。使用前，請按照以下步驟調整鋸痕板：

1. 確保取下電池組。然後，鬆開固定鋸痕板的所有螺絲（左右各 3 支）。



► 1. 鋸痕板 2. 螺絲

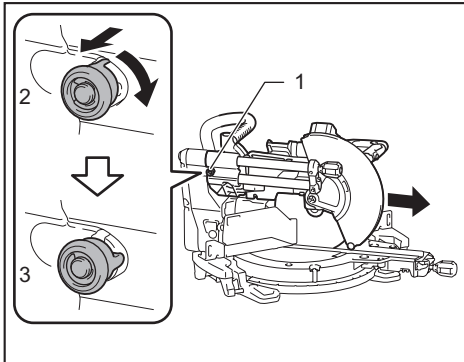
**注：**以特定角度轉動旋轉基座，即可輕鬆鬆開和鎖緊最後方的螺絲。轉動旋轉基座時，務必完全抬起把手。

2. 重新將其緊固至仍可輕鬆手動移動鋸痕板的程度。

**注：**重新調整鋸痕板時，務必將旋轉基座回復至原始角度（0° 斜接角度）。

3. 完全降下手柄，拉動並旋轉止動銷，將手柄鎖定在最下方位置。

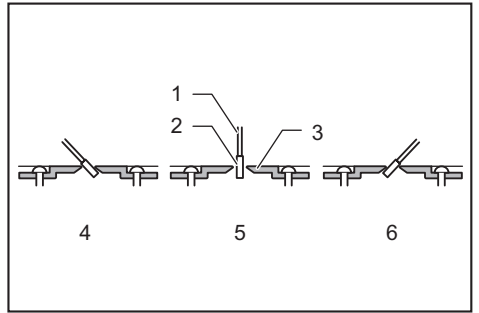
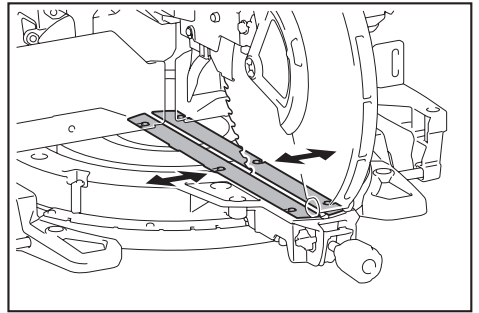
4. 拉開並轉動滑桿上的止動銷，使刀架能夠滑動。



► 1. 止動銷 2. 鎖定位置 3. 解鎖位置

5. 將刀架完全拉向自身。

6. 調整鋸痕板，使其剛好接觸到鋸齒側面。



► 1. 鋸片 2. 鋸齒 3. 鋸痕板 4. 左斜切割  
5. 筆直切割 6. 右斜切割

7. 擰緊前側螺絲（勿充分緊固）。

8. 將刀架往導板方向推到底，然後調整鋸痕板，使其剛好接觸到鋸齒側面。

9. 鎖緊中央螺絲（勿過緊）。

10. 鋸痕板完成調整後，鬆開把手鎖的止動銷並升起把手。然後牢固地鎖緊全部螺絲。

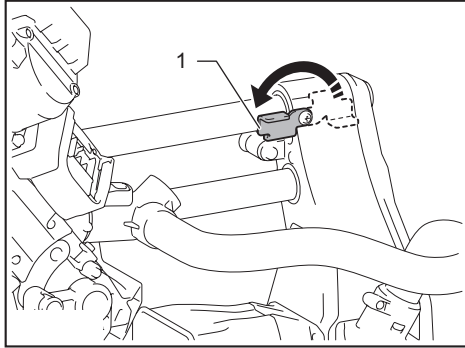
**注意：**設定斜切角度後，請確保鋸痕板已經過正確調整。正確調節鋸痕板將有助於為工件提供適當的支撐，從而最小化工件撕裂的風險。

## 保持最大切割能力

本工具已進行出廠調節，可使用 305 mm 的鋸片發揮最大切割能力。

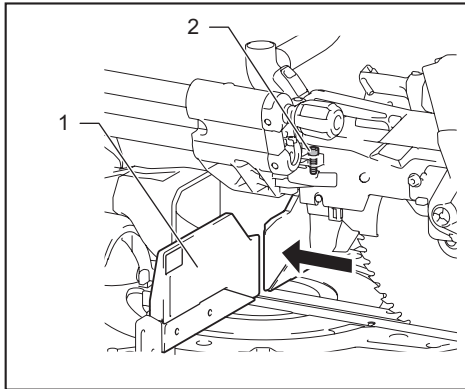
安裝新的圓鋸機鋸片時，請務必檢查圓鋸機鋸片的下限位置，並在必要時進行以下調整：

1. 卸下電池組。接著將擋桿轉至接合位置。



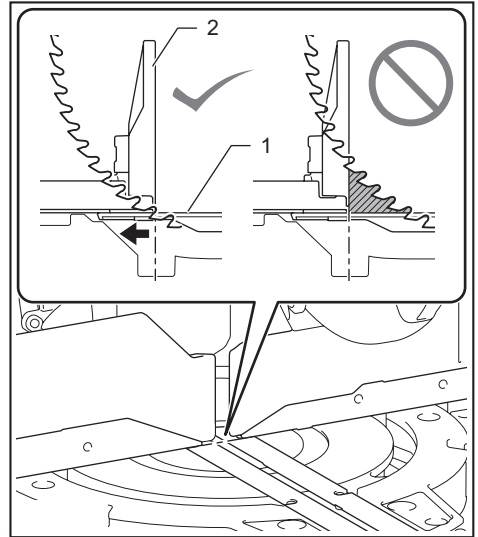
▶ 1. 擋桿

2. 將刀架往導板方向推到底，再將把手完全降下。



▶ 1. 導板 2. 調整螺栓

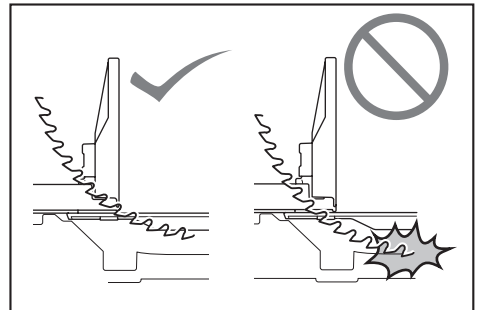
3. 用六角扳手擰動調整螺栓，直至圓鋸機鋸片略低於導板的橫截面和旋轉基座的上表面。



▶ 1. 旋轉基座上表面 2. 導板

4. 用手旋轉鋸片，同時完全降下把手，確保圓鋸機鋸片不會與下部基座的任何部分接觸。若有需要，請重新進行微調。

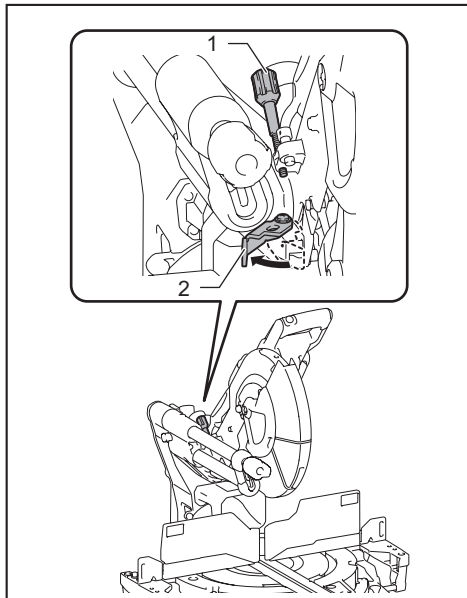
**警告：** 安裝新圓鋸機鋸片並取下電池組之後，請務必確保在完全降下把手時，圓鋸機鋸片不會與下部基座的任何部分接觸。若圓鋸機鋸片與基座接觸，可能會反彈，進而造成嚴重的人身傷害。



**小心：** 調整完畢後，請務必將擋桿回復至原位。

## 止動臂

使用止動臂可以輕鬆調整圓鋸機鋸片的下限位置。若要進行調整，請依圖示箭頭方向移動止動臂。轉動調整螺絲，使圓鋸機鋸片能夠在完全降下手柄時，停在所需位置。



- 1. 調整螺絲 2. 止動臂

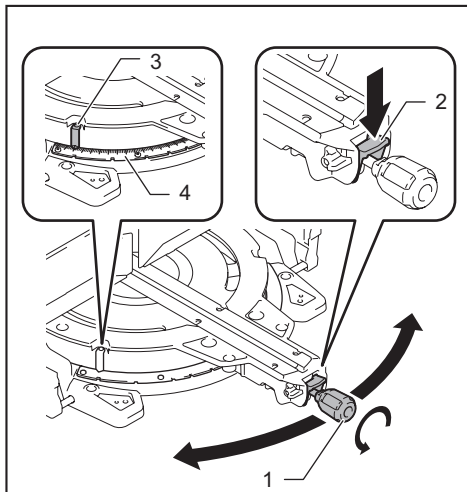
**⚠小心：** 調整時，務必緊握把手。否則可能會造成刀架彈起，並導致人身傷害。

## 調節斜接角度

**⚠小心：** 變更斜接角度後，請務必將鎖定／釋放桿恢復到鎖定位置並穩固地鎖緊把手，以固定旋轉基座。

**注意：** 轉動旋轉基座時，請確保完全升起把手。

1. 逆時針轉動把手。接著將鎖定桿下壓至解鎖位置。
2. 握住把手並轉到另一側以轉動旋轉基座。
3. 將指針對準斜接角刻度上所需角度。
4. 釋放鎖定桿並鎖緊把手。

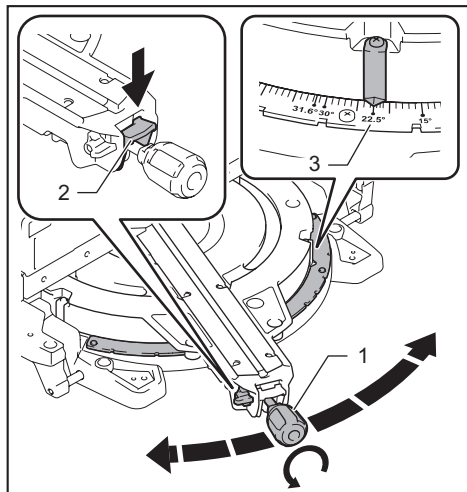


- 1. 把手 2. 鎖定桿 3. 指針 4. 斜接角刻度

## 主動止動功能

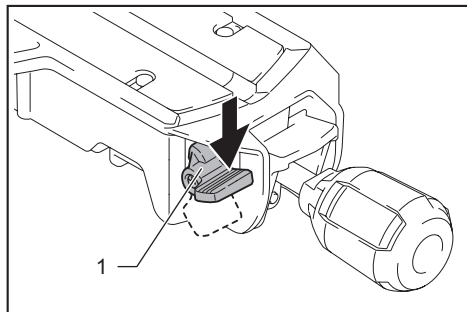
本多角度切斷機採用主動止動功能。可快速設定 0°、15°、22.5°、31.6°、45° 與 60° 的右/左斜接角度。

1. 逆時針轉動把手
2. 將鎖定桿下壓至解鎖位置。
3. 將旋轉基座轉動至所需主動止動角附近，並釋放鎖定桿。
4. 將旋轉基座轉到所需的主動止動角度，直到固定為止。
5. 鎖緊把手。



► 1. 把手 2. 鎖定桿 3. 主動止動角度

注：若要讓旋轉基座不受主動止動功能影響，請按下釋放桿。旋轉基座即可在不壓下鎖定桿時自由移動。擺動把手將旋轉基座轉至所需角度，然後鎖緊把手。



► 1. 釋放桿

## 調節斜切角度

**小心：**變更斜切角度後，請務必順時針鎖緊滑桿上的旋鈕以緊固支臂。

注意：調整斜切角度前，請務必取下上導板及垂直虎鉗。

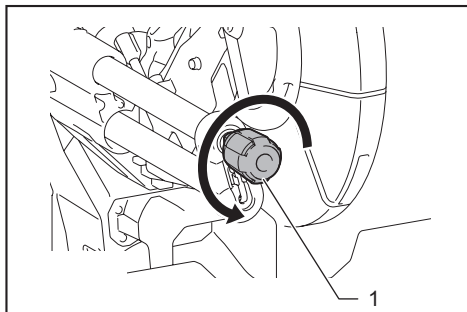
注意：傾斜圓鋸機鋸片時，請確保刀架已完全升起。

注意：變更斜切角度時，請務必按照定位鋸痕板相關章節所述，適當重新調整鋸痕板位置。

注意：請勿過度鎖緊滑桿上的旋鈕。否則，斜切角度的鎖定機構可能會損壞。

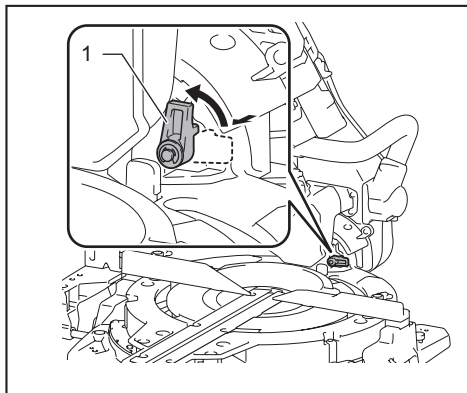
## 將圓鋸機鋸片往左傾斜

1. 以逆時針方向轉動滑桿上的旋鈕。



► 1. 旋鈕

2. 將門桿拉動並旋轉至圖示中的位置。

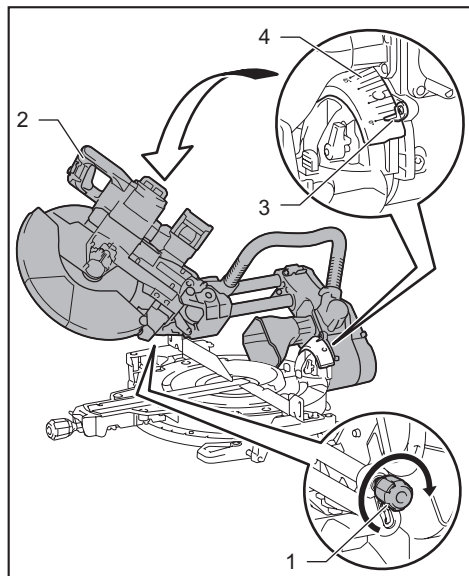


► 1. 門桿

3. 握住把手並將刀架向左傾斜。

4. 將指針對準斜切角度刻度上所需角度。

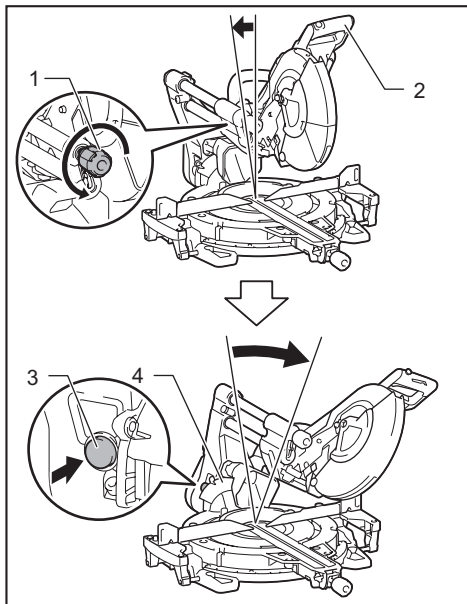
5. 順時針鎖緊旋鈕以固定刀架支臂。



► 1. 旋鈕 2. 把手 3. 指針 4. 斜切角刻度

## 將圓鋸機鋸片往右傾斜

1. 以逆時針方向轉動滑桿上的旋鈕。
2. 握住把手並將刀架稍微向左傾斜。
3. 按下右側斜切角度的釋放按鈕時，將刀架向右傾斜。
4. 將指針對準斜切角刻度上所需角度。
5. 順時針鎖緊旋鈕以固定刀架支臂。



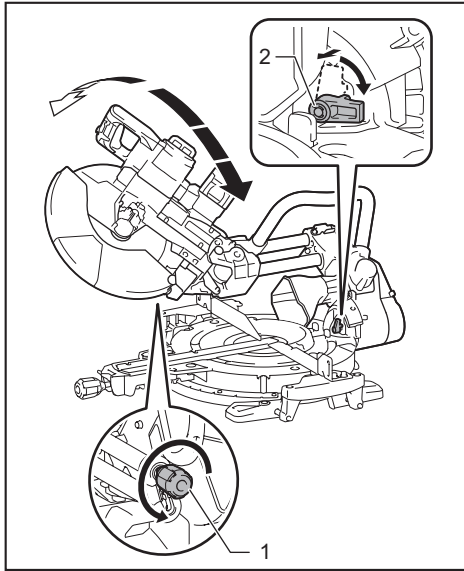
- 1. 旋鈕 2. 把手 3. 右側斜切角度釋放鈕  
4. 斜切角刻度



## 利用主動止動功能傾斜圓鋸機鋸片

本多角度切斷機採用主動止動功能。可快速在左右側設定  $22.5^\circ$  及  $33.9^\circ$  角。

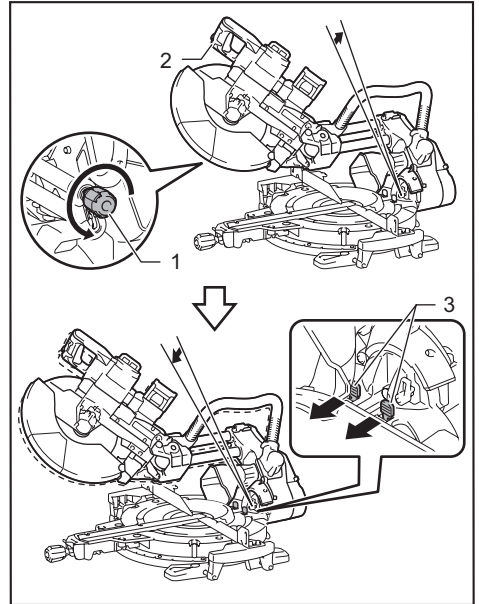
1. 以逆時針方向轉動滑桿上的旋鈕。
2. 在抬起門桿的同時，將刀架傾斜至所需主動止動角度附近。
3. 將門桿置於水平位置。
4. 將刀架轉到所需的主動止動角度，直到固定為止。
5. 若要變更角度，將門桿朝工具前方拉動，然後重新傾斜刀架。
6. 順時針鎖緊旋鈕以固定刀架支臂。



▶ 1. 旋鈕 2. 門桿

## 將圓鋸機鋸片傾斜超過 $0^\circ$ - $45^\circ$ 的範圍

1. 以逆時針方向轉動滑桿上的旋鈕。
2. 握住把手並將刀架向左或向右傾斜  $45^\circ$ 。
3. 稍微拉回刀架，並朝工具前方滑動釋放桿（ $48^\circ$  斜切角度）。
4. 將釋放桿保持釋放狀態，並將刀架繼續向左或向右傾斜。
5. 順時針鎖緊旋鈕以固定刀架支臂。



▶ 1. 旋鈕 2. 把手 3. 釋放桿的  $48^\circ$  斜切角度



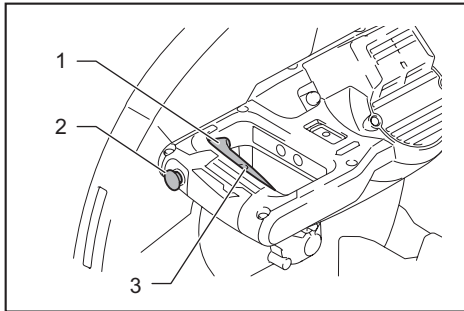
## 開關操作

**警告：** 將電池組裝入工具前，請務必確認開關扳機是否正確作動，且釋放後能夠回到「OFF」（關閉）位置。請勿在未按下保護鎖按鍵時，用力扣動開關扳機。否則會導致開關破裂。操作開關無法正常作動的工具會導致工具失控及嚴重的人身傷害。

**警告：** 切勿在無法完全操控開關扳機的狀態下使用工具。使用任何帶有不良開關的工具會產生極高的危險性，必須在繼續使用工具前進行維修，否則會導致嚴重人身傷害。

**警告：** 切勿透過用膠帶封住保護鎖按鍵或其他方法來使其無法工作。保護鎖按鍵無法工作的開關會導致工具意外運行和嚴重的人身傷害。

**警告：** 若工具可在僅扣動開關扳機而未按下保護鎖按鍵的情況下運行，請不要使用工具。使用需要維修的開關會導致工具意外運行和嚴重的人身傷害。在繼續使用工具前，請將其返回至Makita（牧田）維修服務中心進行修復。



▶ 1. 開關扳機 2. 保護鎖按鍵 3. 掛鎖孔

為避免使用者不小心扣動開關扳機，此工具採用保護鎖按鍵。要啟動工具時，只需按下保護鎖按鍵，然後扣動開關扳機。釋放開關扳機便可停止工具。開關扳機上設有掛鎖孔，可插入掛鎖鎖定工具。

**警告：** 請勿使用鎖軸或鎖鏈直徑小於 6.35 mm 的鎖。鎖軸或鎖鏈較小可能無法將工具正確鎖定於關閉位置，而出現意外啟動導致嚴重人員傷害的情況。

## 投射切割線

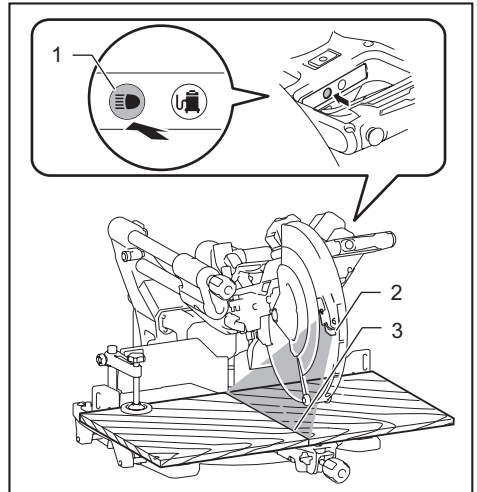
**小心：** 此燈不具防水性能。請勿在水中清洗此燈，或是在雨中或潮濕地區使用此燈。否則可能會導致觸電和冒煙。

**小心：** 請勿觸碰燈具鏡片，因為燈亮起和剛熄滅時，溫度非常高。這可能會造成燙傷。

**小心：** 請勿碰撞此燈，否則可能會導致損壞或縮短其使用壽命。

**小心：** 不要直視燈光或光源。

LED 燈會將光線投射到圓鋸機鋸片上，這時鋸片的陰影會落在工件上，可作為免校正切割指示線。按下燈光按鈕可照射燈光。照射出的切割線可讓鋸片接觸工件表面，並隨著鋸片降低而變深。



▶ 1. 燈光按鈕 2. 燈 3. 切割線

此指示線有助於切開在工件上標示的現有切割線。

1. 握住把手並降低圓鋸機鋸片，使鋸片的深色陰影投射到工件上。
2. 將工件上繪製的切割線對齊陰影切割線。
3. 視需要調整斜接角度和斜切角度。

**注：** 使用後務必關閉燈光開關，因為開啟燈光會消耗電池電量。

**注：** 燈光會在停止操作的 5 分鐘後自動熄滅。

## 電子功能

### 電閘

本工具配備電動鋸片煞車。若工具在鬆開開關扳機後持續無法快速停止，請將工具送至 Makita（牧田）維修服務中心進行維修。

**⚠️ 小心：**鋸片煞車系統不是鋸片保護罩的替代品。切勿在未安裝功能正常的保護罩時使用工具。未受保護的鋸片可能會造成嚴重的人身傷害。

### 恆速控制

本工具配備電子速度控制功能，即使在負載情況下也可幫助維持恆定的鋸片轉速。鋸片轉速恆定可使切割作業平順。

### 柔啟動功能

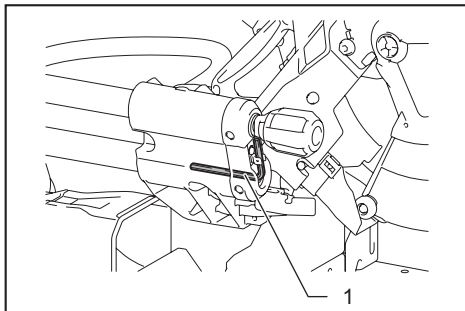
本功能可以限制啟動扭力的方式，讓工具平順地啟動。

## 裝配

**⚠️ 警告：**在對工具進行任何裝配操作之前，請務必關閉工具電源開關並取下電池組。否則可能會造成嚴重的人身傷害。

### 六角扳手的存放

不使用時，請如圖所示存放六角扳手，以防遺失。



▶ 1. 六角扳手

## 拆卸與安裝鋸片

**⚠️ 警告：**拆卸與安裝圓鋸機鋸片前，請務必關閉工具電源並取下電池組。工具意外啟動會造成嚴重的人身傷害。

**⚠️ 警告：**僅可使用隨附的 Makita（牧田）扳手拆卸與安裝圓鋸機鋸片。否則可能會導致六角套筒螺栓鎖得過緊或緊度不足，而導致嚴重的人身傷害。

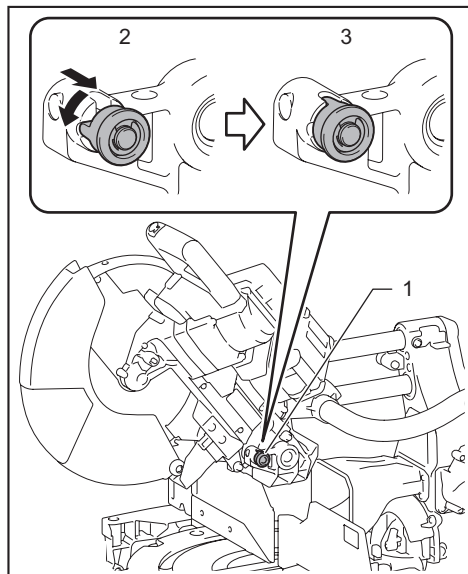
**⚠️ 警告：**切勿使用或替換非本工具隨附的部件。使用這類部件可能導致嚴重受傷。

**⚠️ 警告：**安裝圓鋸機鋸片後，務必確定其已穩固安裝。圓鋸機鋸片鬆脫可能會導致嚴重的人身傷害。

### 拆卸鋸片

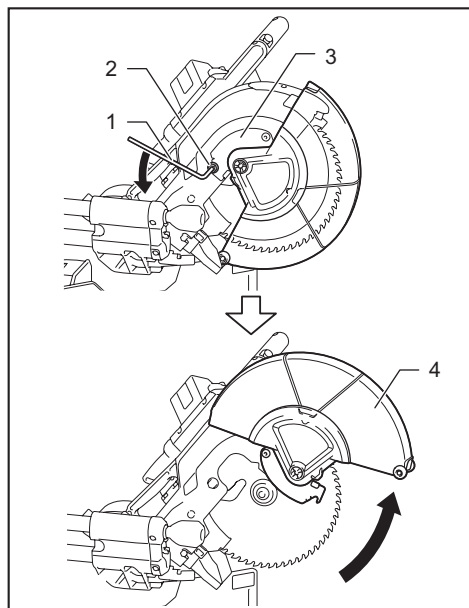
若要拆卸圓鋸機鋸片，請執行以下步驟：

1. 拉起止動銷並將其轉到鎖定位置，將刀架鎖定在抬起位置。



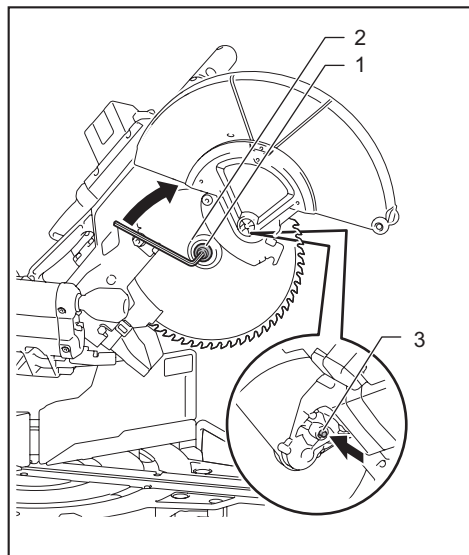
▶ 1. 止動銷 2. 解鎖位置 3. 鎖定位置

2. 使用六角扳手鬆開固定中央蓋板的六角螺栓。然後，升起鋸片保護罩和中央蓋板。



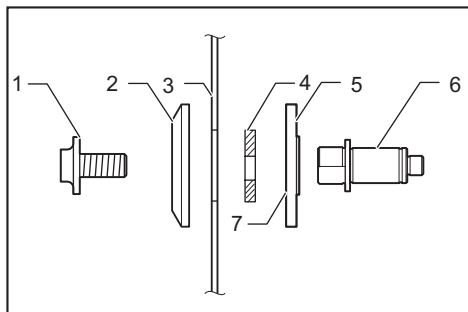
▶ 1. 六角扳手 2. 六角螺栓 3. 中央蓋板  
4. 鋸片保護罩

3. 按下軸鎖以鎖定心軸並使用六角扳手順時針鬆開六角套筒螺栓。然後拆下六角套筒螺栓、外法蘭和圓鋸機鋸片。



▶ 1. 六角套筒螺栓（左手側） 2. 外法蘭盤 3. 軸鎖

4. 若拆下了內法蘭，請將其安裝至心軸，並使其凹側朝向圓鋸機鋸片。如果沒有正確安裝法蘭，則法蘭將會與機器發生摩擦。



▶ 1. 六角套筒螺栓（左手側） 2. 外法蘭盤  
3. 圓鋸機鋸片 4. 擋圈 5. 內法蘭盤 6. 心軸  
7. 凹側

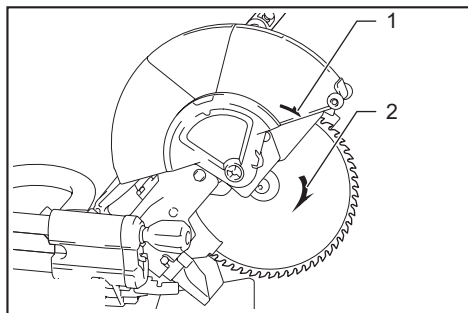
### 安裝鋸片

**警告：** 將鋸片安裝至心軸上之前，請務必將適合欲使用鋸片軸孔的擋圈安裝至內外法蘭盤之間。使用不正確的軸孔擋圈會使鋸片安裝不當，造成鋸片位移和劇烈振動，進而導致工具在運作期間失控和嚴重的人員傷害。

**小心：** 安裝圓鋸機鋸片時，確定鋸片上的箭頭方向與鋸片盒上的箭頭方向一致。否則會導致人員傷害，並造成工具及/或工件受損。

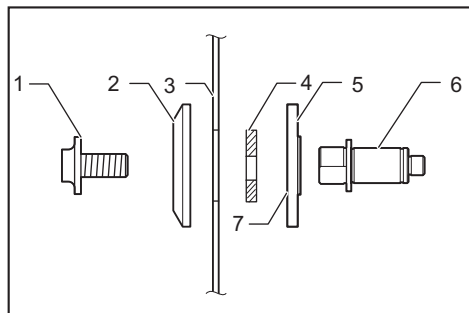
若要安裝圓鋸機鋸片，請執行以下步驟：

1. 小心地將圓鋸機鋸片安裝至內法蘭上。確保圓鋸機鋸片上的箭頭方向與鋸片盒上的箭頭方向一致。



▶ 1. 鋸片盒上的箭頭 2. 圓鋸機鋸片上的箭頭

2. 安裝外法蘭和六角套筒螺栓，然後使用六角扳手在按住軸鎖的同時逆時針鎖緊六角套筒螺栓。



▶ 1. 六角套筒螺栓（左側） 2. 外法蘭  
3. 圓鋸機鋸片 4. 擋圈 5. 內法蘭 6. 心軸  
7. 凹側

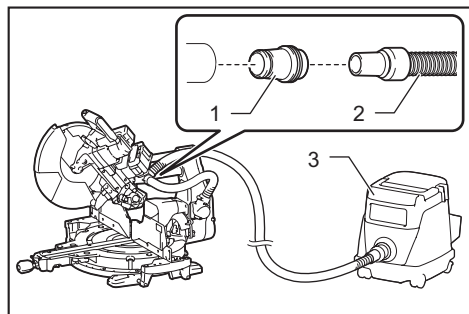
3. 將鋸片保護罩和中央蓋板裝回原位。然後順時針鎖緊六角螺栓以固定中央蓋板。

4. 在解鎖位置拉起並轉動止動銷，以便將刀架從抬起位置釋放。降下刀架並檢查鋸片保護罩可以正常移動。

**小心：** 進行切割之前，請確保軸鎖已鬆開心軸。

## 連接吸塵器

若欲在切割過程保持清潔，請使用 24 號前端管口（選購附件）將 Makita（牧田）吸塵器連接至集塵噴嘴（上集塵口）。

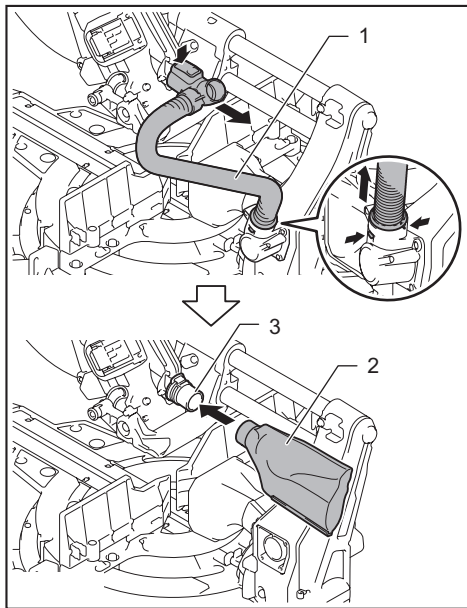


▶ 1. 24 號前端管口 2. 軟管 3. 吸塵器

## 集塵袋

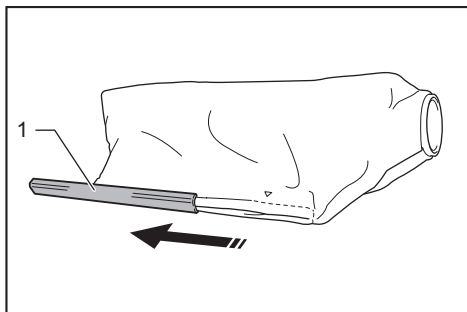
**小心：** 進行切割時，務必裝上集塵袋或連接吸塵器，以避免因碎屑而引起的危險。

使用集塵袋可使切割過程保持清潔，並使集塵工作更為輕鬆簡便。若要安裝集塵袋，請取下工具上的集塵軟管，再將集塵袋連接至集塵噴嘴（上集塵口）。



▶ 1. 集塵軟管 2. 集塵袋 3. 集塵噴嘴（上集塵口）

集塵袋約半滿時，請從工具上取下集塵袋並拉出扣件。清空集塵袋內的灰塵，輕輕拍打集塵袋以去除附著在內部的粉塵微粒，以免阻礙集塵。

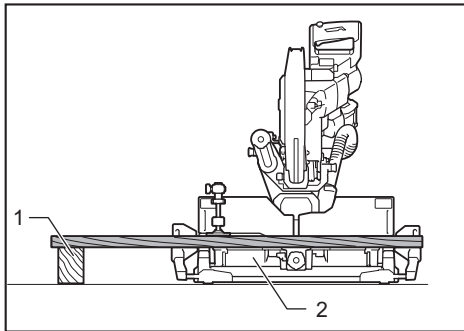


▶ 1. 扣件

## 固定工件

**警告：** 使用適當類型的虎鉗或頂角線檔板正確固定工件極為重要。否則會導致嚴重的人員傷害，並造成工具及／或工件受損。

**警告：** 切割比多角度切斷機的支撐基座要長的工件時，必須對超出支撐基座的整個材料部分進行支撐，使其維持水平。正確支撐工件有助於避免會造成嚴重人身傷害的鋸片收縮和反彈。請勿僅依靠垂直虎鉗和／或水平虎鉗來固定工件。薄材料容易垂墜。請支撐工件的全部長度以避免發生鋸片收縮和可能的反彈。



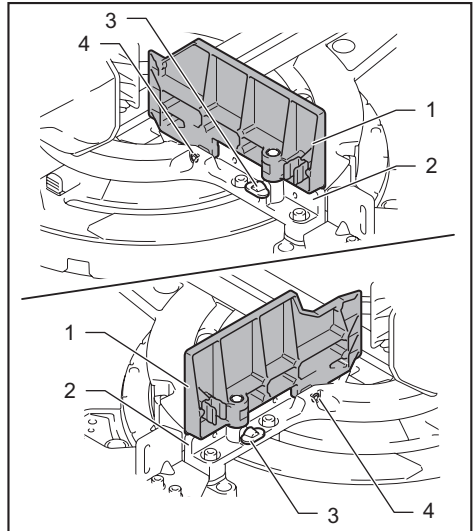
► 1. 支撐件 2. 旋轉基座

## 導板

**警告：** 操作工具前，確保上導板已確實固定。

**警告：** 進行斜切割前，請確認在任何位置完全降下與抬起手柄，且刀架在作動範圍內移動時，工具任一部位（特別是鋸片）皆不會接觸到上下導板。若工具或鋸片與導板接觸，會導致反彈或材料無預警移動，造成嚴重的人員受傷。

請使用上導板支撐高於下導板的材料。將上導板插入下導板的孔洞中，然後鎖緊夾緊螺絲。

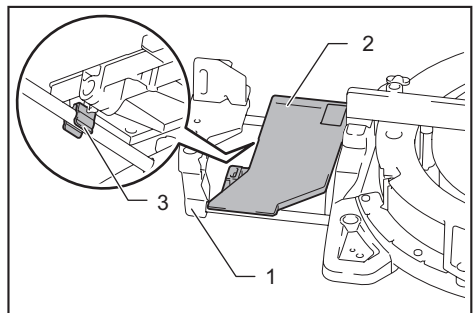


► 1. 上導板 2. 下導板 3. 夾緊螺絲 4. 調整螺絲

**注意：** 下導板在原廠便已固定於基座上。請勿拆卸下導板。

**注意：** 若上導板在鎖緊夾緊螺絲後仍鬆脫，請轉動調整螺絲闔上間隙。調整螺絲在出廠前便已調整。除非必要，否則不需使用調整螺絲。

不使用上導板時，可將其存放於底基座的管件上。使用上導板的固定夾，將其固定於底基座的管件上。

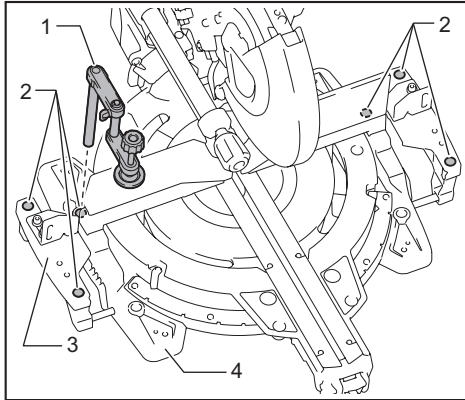


► 1. 底基座 2. 上導板 3. 固定夾

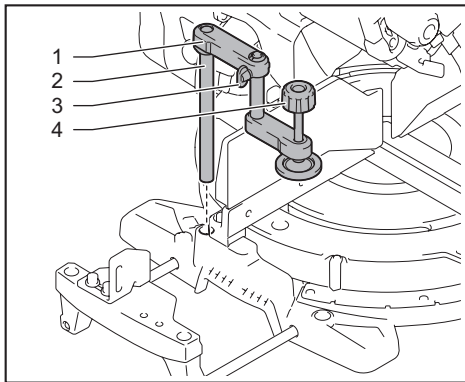
## 垂直虎鉗

**警告：** 整個操作過程中，工件必須以虎鉗緊靠旋轉基座和導板固定。若工件未正確依靠導板固定，材料會在切割過程中移動，如此可能會使鋸片受損，導致材料拋出及工具失控，而發生嚴重人員受傷的情形。

垂直虎鉗可安裝於基座及底基座的左側或右側。將虎鉗桿插入基座或底基座孔中。



▶ 1. 垂直虎鉗 2. 垂直虎鉗孔 3. 底基座 4. 基座



▶ 1. 虎鉗臂 2. 虎鉗桿 3. 夾緊螺絲 4. 虎鉗旋鈕

根據工件厚度和形狀將虎鉗臂放置到適當位置，然後鎖緊螺絲以固定虎鉗臂。若夾緊螺絲接觸到刀架，請將垂直虎鉗安裝至底基座或基座的對側。確保在完全降下手柄時，工具的任何部位皆不會與虎鉗接觸。否則，請重新調整虎鉗的位置。

平按工件並使其抵住導板和旋轉基座。放置工件至理想的切割位置並擰緊虎鉗旋鈕將其牢固固定。

**注：** 若要快速設定工件，將虎鉗旋鈕逆時針旋轉至  $90^\circ$ ，使虎鉗旋鈕可上下移動。若要在設定後固定工件，請順時針旋轉虎鉗旋鈕。

## 水平虎鉗

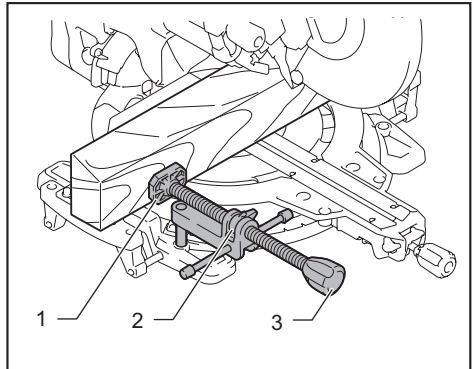
### 選購配件

**警告：** 務必將虎鉗螺帽順時針轉動，直到工件正確固定為止。若工件未正確固定，材料會在切割過程中移動，如此可能會使圓鋸機鋸片受損，導致材料拋出及工具失控，而發生嚴重人員受傷的情形。

**警告：** 靠著導板切割如底板等薄工件時，請務必使用水平虎鉗。

**小心：** 切割厚度  $20\text{ mm}$  或以下的工件時，請確定使用墊塊固定工件。

水平虎鉗可安裝於基座左側或右側。進行角度  $22.5^\circ$  以上的斜接切割時，請將水平虎鉗安裝於旋轉基座旋轉方向的對側。



▶ 1. 虎鉗板 2. 虎鉗螺帽 3. 虎鉗旋鈕

將虎鉗螺帽逆時針翻轉，可將虎鉗鬆開，並快速地移入或移出。若要夾緊工件，可往前推動虎鉗旋鈕，直到虎鉗板抵住工件為止，再順時針翻轉虎鉗螺帽。接著順時針旋轉虎鉗旋鈕來固定工件。

**注：** 水平虎鉗可固定的工件最大寬度為  $228\text{ mm}$ 。

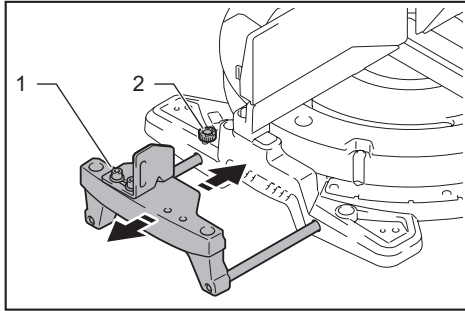


## 底基座

**警告：**請務必將較長的工件支撐至與旋轉基座上表面相齊平的位置，以獲得更佳的切割精度並防止因工具失控而引起的危險。正確支撐工件可避免會造成嚴重人員傷害的鋸片收縮和反彈發生。

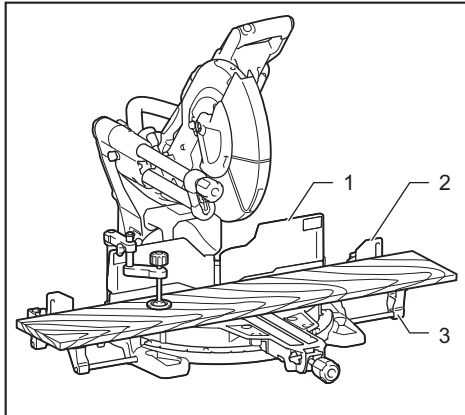
**警告：**執行切割操作前，務必用螺絲緊固底基座。

為了方便水平固定長工件，工具兩側皆配備底基座。鬆開螺絲，並將底基座延伸至可固定工件的適當長度。然後鎖緊螺絲。



► 1. 底基座 2. 螺絲

切割時，平按工件並使其抵住底基座上的導板和副導板。



► 1. 導板 2. 副導板 3. 底基座

## 操作

本工具適用於切割木質產品。也可使用適當的Makita（牧田）原裝鋸片切割下列材料：

— 鋁製產品

關於欲切斷材料適用的圓鋸機鋸片，請參閱我們的網站或聯絡當地 Makita（牧田）經銷商。

**警告：**打開開關前，請確保鋸片未與工件等接觸。在鋸片與工件相接觸的情況下開啟工具，會導致反彈和嚴重的人員傷害。

**警告：**完成切割操作後，請勿在鋸片完全靜止前抬起鋸片。抬起滑動中的鋸片會導致嚴重的人員傷害並損壞工件。

**警告：**請勿在鋸片轉動時，旋轉工具上的把手、旋鈕與控制桿等進行調整。在鋸片轉動時進行調整可能會導致嚴重的人員傷害。

**小心：**請勿讓鋸頭從完全向下位置以不受控的方式釋放。失去控制的鋸頭可能會擊中您，並造成人身傷害。

**注意：**使用前，請將止動鎖鬆開，並自最低位置放開手柄。

**注意：**切割時，請勿向把手過度施壓。過度施壓則會導致電機過載和／或降低切割效率。僅使用可以順暢切割而不會顯著降低鋸片速度的力度按下把手。

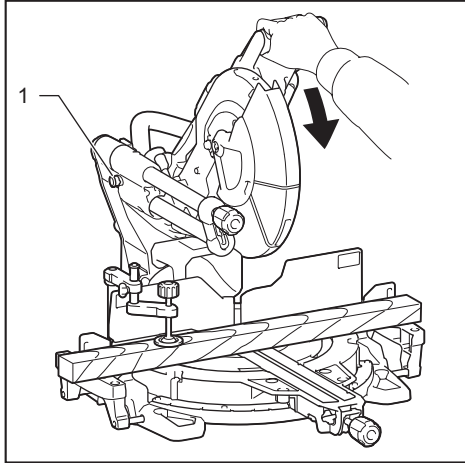
**注意：**輕按把手進行切割。若過度用力按下把手或對其施加側面壓力，則鋸片會發生振動並在工件上留下切痕（切割痕跡）進而影響切割精度。

**注意：**滑動切割過程中，請持續將刀架輕推向導板。若在切割過程中停止移動刀架，會在工件上留下切痕，並影響切割精度。

## 按壓切割

**警告：** 進行按壓切割時，請務必鎖定刀架的滑動動作。否則，可能會發生反彈，而導致嚴重的人員受傷。

可按照以下方式切割高度不超過 92 mm，寬度不超過 183 mm 的工件。



### ▶ 1. 止動銷

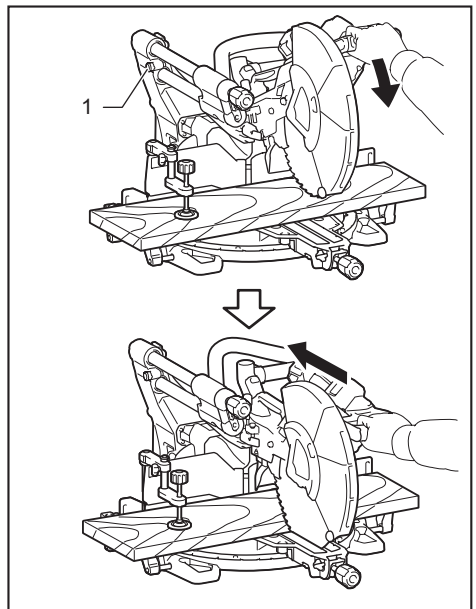
1. 將刀架往導板方向推動，直到其停止並止動銷將其鎖定。
2. 使用正確類型的虎鉗固定工件。
3. 開啟工具開關，待圓鋸機鋸片轉速達到全速時再降下與工件接觸。
4. 輕輕降下把手至最下方位置以切割工件。
5. 完成切割後，關閉工具電源並等待圓鋸機鋸片完全停止後，再將圓鋸機鋸片歸回完全抬起位置。

## 滑動（推動）切割（切割寬幅工件）

**警告：** 執行滑動切割時，首先將刀架完全拉向自身並將把手按至最下方位置，然後向著導板推動刀架。切勿在刀架未完全拉向自身的情況下開始進行切割操作。如果您在刀架未完全拉向自身的情況下執行滑動切割，可能會導致意外的反彈和嚴重的人員傷害。

**警告：** 切勿在將刀架拉向自身期間試圖執行滑動切割。切割期間將刀架拉向自身可能會導致意外的反彈和嚴重的人員傷害。

**警告：** 切勿在將把手鎖定在下方位置的情況下進行滑動切割。



### ▶ 1. 止動銷

1. 鬆開止動銷使刀架可自由滑動。
2. 使用正確類型的虎鉗固定工件。
3. 將刀架完全拉向自身。
4. 開啟工具開關，待鋸片轉速達到全速時再與工件接觸。
5. 按下把手，向導板推動刀架並通過工件。
6. 完成切割後，關閉工具電源並等待鋸片完全停止後將鋸片歸回完全抬起位置。

## 斜接切割

請參閱調整斜接角度的章節。

## 斜切割

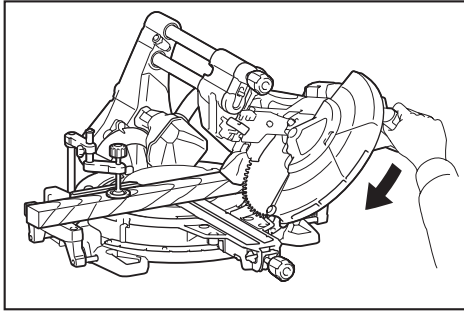
**警告：** 針對斜切割設定鋸片後，請在操作工具前，確保刀架和鋸片可在欲切割的整個範圍內自由移動。切割期間，刀架或鋸片移動中斷會導致反彈和嚴重的人員傷害。

**警告：** 進行斜切割時，請將雙手遠離鋸片路徑。切割時，鋸片的角度會使操作者搞混實際的鋸片路徑而接觸鋸片，造成嚴重的人員傷害。

**警告：** 鋸片完全停止之前不能升起鋸片。斜切割期間，切下的碎片可能會抵住鋸片。如果在鋸片旋轉期間將其升起，則切下的碎片可能會被鋸片彈出，使材料破碎，從而導致嚴重的人員傷害。



**注意：**按下手柄時，請施加與鋸片平行的力量。若施加力量與旋轉基座垂直，或在切割過程中變換施力方向，皆會影響切割精度。



1. 取下刀架欲傾斜側的上導板。
2. 鬆開止動銷。
3. 按照調整斜切角度的章節中所述步驟調整斜切角度。然後鎖緊旋鈕。
4. 使用虎鉗固定工件。
5. 將刀架完全拉向自身。
6. 接通工具電源，待鋸片轉速達到全速時再與工件接觸。
7. 在對鋸片施加均衡力度的同時輕輕降下把手至最下方位置，然後向著導板推動刀架以切割工件。
8. 完成切割後，關閉工具電源並等待鋸片完全停止後將鋸片置於最上方位置。

### 複合式切割

複合式切割是使用斜切割方式的同時在工件上切割出斜接角。使用複合式切割可以切出表中所示角度。

斜接角度	斜切角度
左與右 0° - 45°	左與右 0° - 45°

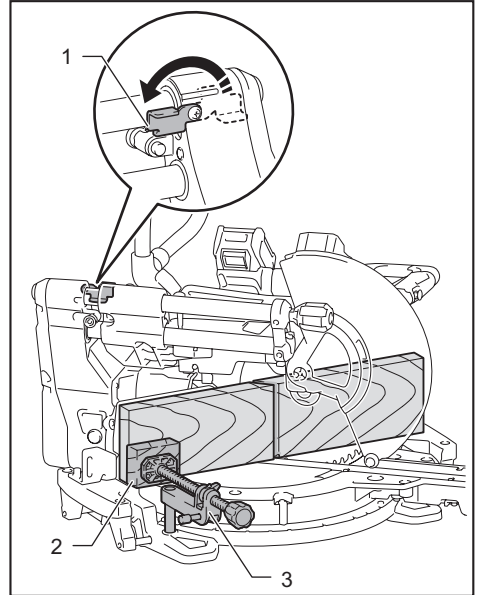
進行複合式切割時，請參閱按壓切割、滑動（推動）切割、斜接切割和斜切割的章節。

### 切割基板

**⚠️小心：**請確定在切割基板時，使用水平虎鉗（選用配件）。

**⚠️小心：**切割厚度 20 mm 或以下的工件時，請確定使用墊塊固定工件。

以 45° 斜接角度切割基板時，接合擋桿以防止鋸片盒接觸基板。這在將刀架推到底時，維持基板與鋸片盒之間的空隙。如需基板切割能力資訊，請參閱規格。

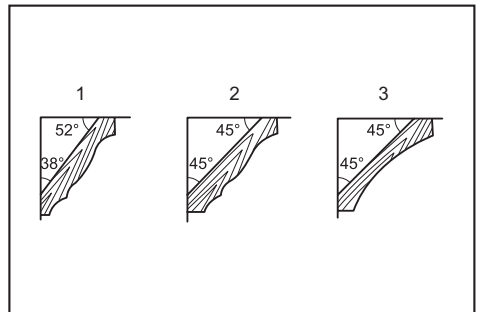


► 1. 擋桿 2. 墊塊 3. 水平虎鉗

### 切割頂角線和拱形飾條

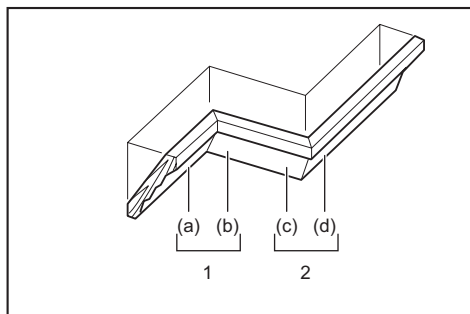
可將頂角線和拱形飾條平放在旋轉基座上使用角度切斷機對其進行切割。

有兩種普通類型的頂角線和一種類型的拱形飾條；分別是 52/38° 頂角線、45° 頂角線和 45° 拱形飾條。

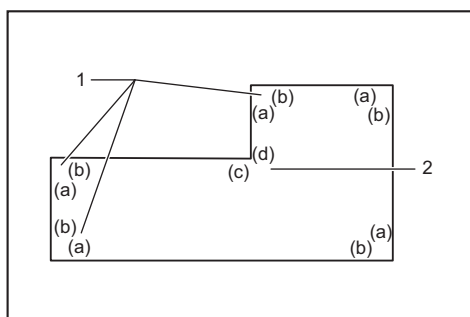


► 1. 52/38° 頂角線 2. 45° 頂角線 3. 45° 拱形飾條

可以切割出頂角線和拱形飾條以適合「內」90°角（如圖中的(a)和(b)）以及「外」90°角（如圖中的(c)和(d)）。



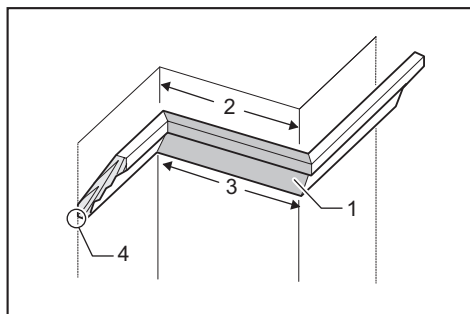
1. 內角 2. 外角



1. 內角 2. 外角

## 測量

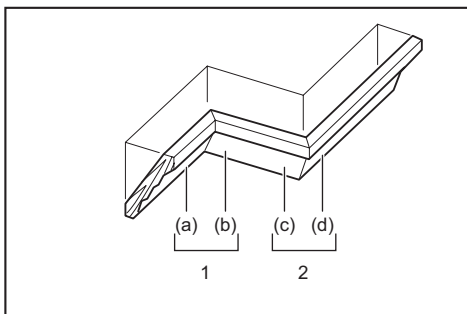
測量牆體寬度並相應調整工件的寬度。請務必確保工件的牆體接觸邊的寬度與牆體長度相等。



► 1. 工件 2. 牆體寬度 3. 工件寬度 4. 牆體接觸邊

請務必進行多次試切割以確定入鋸角度。進行頂角線和拱形飾條切割時，請按照表(A)所示設定斜切角度和斜接角度並按照表(B)所示將模板放置在電鋸基座的上表面。

## 左斜切割的情況



1. 內角 2. 外角

表 (A)

—	圖中的 模板位置	斜切角度		斜接角度	
		52/38° 型	45° 型	52/38° 型	45° 型
內角	(a)	左 33.9°	左 30°	右 31.6°	右 35.3°
	(b)			左 31.6°	左 35.3°
外角	(c)			右 31.6°	右 35.3°
	(d)			左 31.6°	左 35.3°

表 (B)

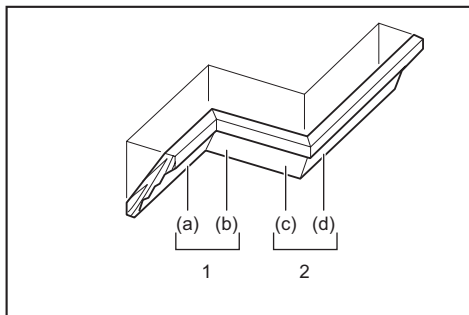
—	圖中的 模板位置	模板邊緣 抵住導板	完成件
內角	(a)	頂部接觸邊緣應抵住導板。	完成件會位於鋸片左側。
	(b)	牆體接觸邊緣應抵住導板。	完成件會位於鋸片右側。
外角	(c)	頂部接觸邊緣應抵住導板。	完成件會位於鋸片左側。
	(d)	牆體接觸邊緣應抵住導板。	完成件會位於鋸片右側。

示例：

以切割圖中位置(a)處的52/38°頂角線為例：

- 傾斜並固定斜切角度設定至左側33.9°。
- 調整並固定斜接角度設定至右側31.6°。
- 將頂角線放置在旋轉基座上（使其寬幅背（隱藏）面朝向旋轉基座）並使其頂部接觸邊緣抵住電鋸上的導板。
- 完成切割後，所使用的完成件會始終位於鋸片的左側。

## 右斜切割的情況



1. 內角 2. 外角

表 (A)

—	圖中的 模板位置	斜切角度		斜接角度	
		52/38° 型	45° 型	52/38° 型	45° 型
內角	(a)	右 33.9°	右 30°	右 31.6°	右 35.3°
	(b)			左 31.6°	左 35.3°
外角	(c)			右 31.6°	右 35.3°
	(d)			左 31.6°	左 35.3°

表 (B)

—	圖中的 模板位置	模板邊緣 抵住導板	完成件
內角	(a)	牆體接觸 邊緣應抵 住導板。	完成件會 位於鋸片 右側。
	(b)	天花板接觸 邊緣應抵 住導板。	
外角	(c)	牆體接觸 邊緣應抵 住導板。	完成件會 位於鋸片 左側。
	(d)	天花板接觸 邊緣應抵 住導板。	

示例：

以切割圖中位置(a)處的52/38° 頂角線為例：

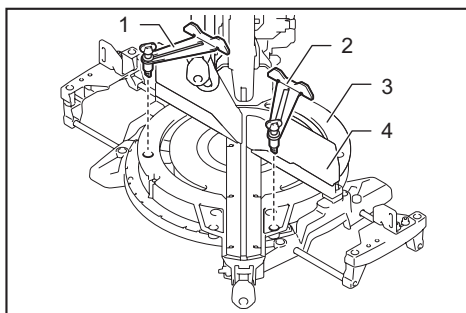
- 傾斜並固定斜切角度設定至右側 33.9°。
- 調整並固定斜接角度設定至右側 31.6°。
- 將頂角線放置在旋轉基座上（使其寬幅背（隱藏）面朝下面向旋轉基座），並使其牆體接觸邊緣抵住切斷機上的導板。
- 完成切割後，要使用的完成件會始終位於鋸片的右側。

## 頂角線檔板

### 選購配件

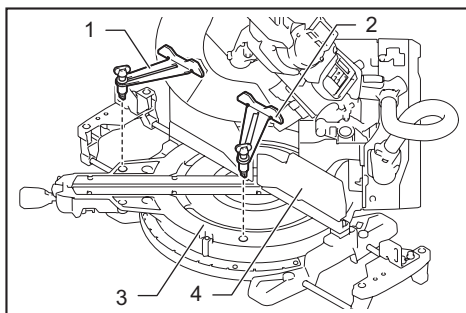
頂角線檔板可使頂角線切割作業更加容易，且不需傾斜鋸片。請依圖示將其安裝於旋轉基座上。

### 右斜接角 45°



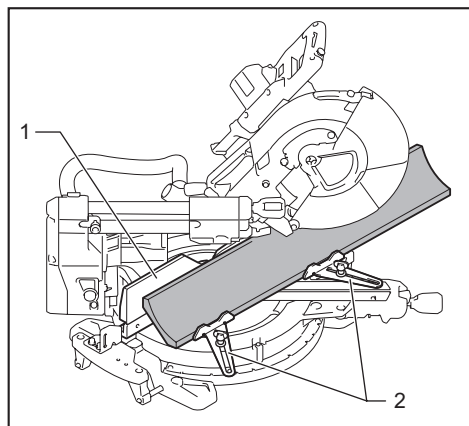
► 1. 左頂角線檔板 2. 右頂角線檔板 3. 旋轉基座 4. 導板

### 左斜接角 45°

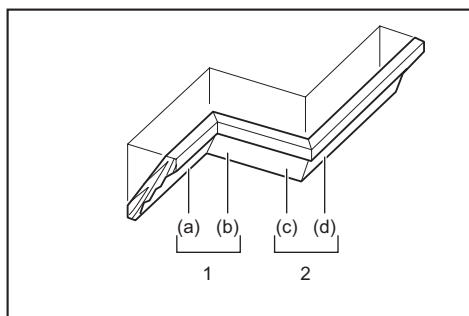


► 1. 左頂角線檔板 2. 右頂角線檔板 3. 旋轉基座 4. 導板

如圖示，以牆體接觸邊緣抵住導板，天花板接觸邊緣抵住頂角線檔板的方式放置頂角線。請根據頂角線尺寸調整頂角線檔板。鎖緊螺絲以固定頂角線檔板。請參閱斜接角度表 (C)。



▶ 1. 導板 2. 頂角線檔板

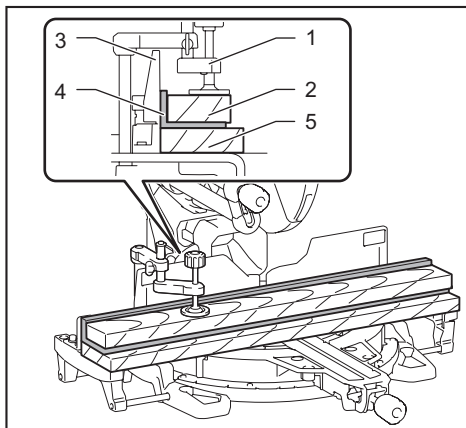


1. 內角 2. 外角

表 (C)

—	圖中的 模板位置	斜接角度	完成件
內角	(a)	右 45°	保留鋸片右側
	(b)	左 45°	保留鋸片左側
外角	(c)		保留鋸片右側
	(d)	右 45°	保留鋸片左側

## 切割鋁型材



▶ 1. 虎鉗 2. 墊塊 3. 導板 4. 鋁型材 5. 墊塊

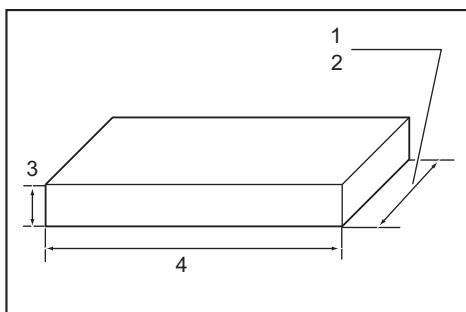
請使用圖示中的墊塊或廢棄材料固定鋁擠型材料，以免變形。切割鋁擠型材料時請使用切割潤滑油，以免鋁材聚積於圓鋸機鋸片上。

**警告：**切勿嘗試切割厚重或圓形的鋁擠型材料。厚重或圓形的鋁擠型材料可能難以固定，工件可能會在切割期間鬆脫，而導致工具失控與嚴重的人員受傷。

## 特殊最大寬度切割能力技術

最大寬度切割能力可透過下列步驟達成：關於此工具的最大切割寬度，請參閱「規格」一節所列之特殊切割類型的切割能力。

1. 以 0° 或 45° 斜接角度設定工具，並確定旋轉基座已鎖定。（請參閱斜接角度調整的章節。）
2. 暫時取下左右上方的導板並置於一旁。
3. 使用厚度 38 mm 的扁材，如木材、膠合板或塑合板切割平台為如圖所示尺寸。



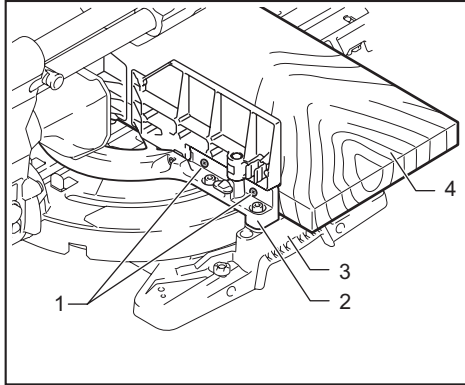
- ▶ 1. 0° 斜接角度：超過 450 mm 2. 45° 斜接角度：超過 325 mm 3. 38 mm 4. 超過 760 mm

**警告：**請確定使用扁材作為平台。切割期間，如非扁材會導致反彈和嚴重的人員傷害。

**注：**最大切割能力的高度，將減至與平台厚度相同。

4. 將平台置於工具上，以便在工具基座各邊延伸相同長度。

使用四顆 6 mm 木螺絲穿過下方導板的四個孔。



► 1. 螺絲（各邊兩顆） 2. 下導板 3. 基座  
4. 平台

**警告：**請確定平台平放在工具基座上，並確實使用隨附的四個螺絲孔固定在下方導板。如無法正確固定平台，將會導致移動並反彈，造成人員重傷。

**警告：**請確保工具確實安裝在穩定且平坦的表面。如無法正確安裝及固定工具，可能會造成工具不穩定，進而導致失控及/或工具掉落造成人員重傷。

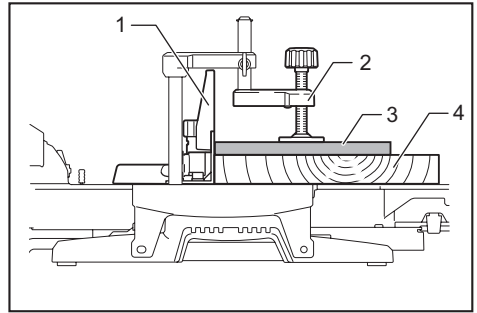
5. 將上導板安裝至工具。

**警告：**切勿在未安裝上導板的位置使用工具。上導板提供切割工件所需的適當支撐力。

若未正確支撐工件，可能會移動並導致失控、反彈和人員重傷。

6. 將工件擺放在待切割的平台上並與工具固定。

7. 切割前，使用虎鉗確實將工件固定在上導板。



► 1. 上導板 2. 垂直虎鉗 3. 工件 4. 平台

8. 依滑動（推動）切割章節的說明緩慢切開工件。

**警告：**確保使用虎鉗固定工件並緩慢切割。否則會造成工件移動並導致反彈及人員重傷。

**警告：**請留意平台可能在執行各種斜接角度切割多次後，強度減弱。若平台因眾多鋸痕切屑遺留在材料中而造成強度減弱，應更換平台。若未更換強度減弱的平台，會造成在切割期間工件移動，並導致反彈及人員重傷。

## 切割凹槽

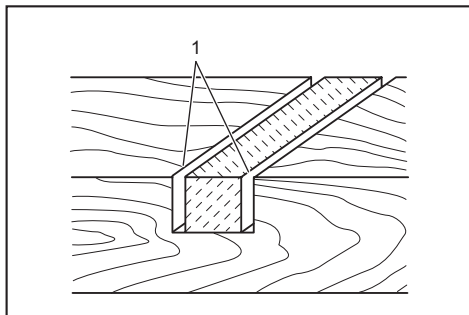
**警告：**請勿使用較寬的鋸片或凹槽鋸片嘗試進行這種類型的切割。使用較寬的鋸片或凹槽鋸片嘗試進行凹槽切割會引起意外切割以及反彈的狀況，從而導致嚴重的人身傷害。

**警告：**進行非凹槽切割時，請務必將止動臂置於原先位置。在止動臂位於錯誤位置的情況下進行切割會引起意外切割以及反彈的狀況，從而導致嚴重的人身傷害。

進行凹槽切割時，請執行以下步驟：

1. 調整圓鋸機鋸片的下限位置，可使用調整螺絲和止動臂限制圓鋸機鋸片的切割深度。請參閱止動臂的章節。

2. 調整圓鋸機鋸片的下限位置後，請使用滑動（推動）切割方式沿工件寬度上切出平行的凹槽。



- ▶ 1. 使用鋸片切割凹槽
3. 使用槽鑿除去凹槽中的工件材料。

## 木板

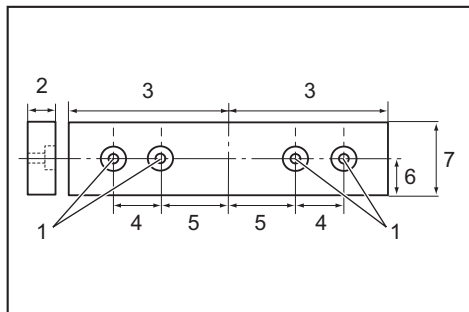
**警告：** 請使用螺絲將木板固定至導板上。緊固螺絲後，其螺絲頭應低於木板表面，使其不會妨礙切割材料的放置。被切割的材料不對齊會在切割操作期間造成材料意外移動，從而導致失控和嚴重的人身傷害。

**小心：** 請使用與木板厚度相當的直木材。

**小心：** 為徹底切開高度 107 mm 至 120 mm 的工件，應在導板上使用木質飾面。木質飾面將隔開工件與導板，讓鋸片完成更深入的切割動作。

**注意：** 安裝木板時，請勿在降下把手的狀態下旋轉旋轉基座。否則會損傷鋸片和/或木板。

使用木板可以幫助實現無裂痕切割工件。可透過導板上的孔及 6 mm 螺絲，將木板安裝在導板上。有關建議的木板類型，請參見尺寸圖。



- ▶ 1. 開孔 2. 超過 15 mm 3. 超過 270 mm  
4. 90 mm 5. 145 mm 6. 19 mm 7. 115 - 120 mm

**範例** 切割高 115 mm 和 120 mm 的工件時，請使用下列厚度的木板。

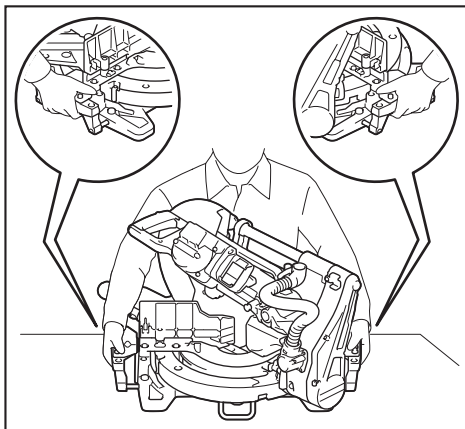
斜接角度	木板厚度	
	115 mm	120 mm
0°	20 mm	38 mm
左右45°	15 mm	25 mm
左右60°	15 mm	25 mm

## 移動工具

搬運工具前請務必取出電池組，並確實固定多角度切斷機上的所有可移動部件。務必檢查下列幾項：

- 電池組已取出。
- 刀架的斜切角度位於 0° 位置並已固定。
- 刀架已降下且鎖定。
- 刀架已完全滑動至導板並鎖定。
- 旋轉基座位於斜接角最右側位置並固定。
- 底基座已放置並固定好。

移動工具時，請握住工具基座的兩側。



**警告：** 抬升刀架的止動銷僅供搬運與存放用途，並非用於任何切割操作。將止動銷用於切割操作可能會造成圓鋸機鋸片意外移動，而導致反彈和嚴重的人員傷害。

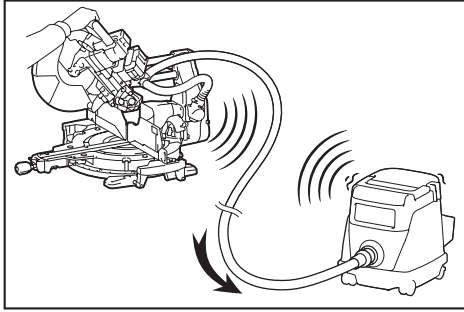
**小心：** 搬運工具前，請務必固定所有移動部位。如果搬運工具時，部分部位移動或滑動，可能會導致工具失控或失去平衡，而導致人員受傷。

**小心：** 務必以止動銷將抬升刀架正確鎖定至其底部。如果止動銷沒有正確接合，刀架可能突然彈起而導致人身傷害。

# 無線啟動功能

## 無線啟動功能的作用

無線啟動功能可讓操作俐落又舒適。將支援的吸塵器連接工具，即可在操作工具開關的同時自動運作吸塵器。



若要使用無線啟動功能，請準備下列項目：

- 無線設備（選購配件）
- 支援無線啟動功能的吸塵器

無線啟動功能設定概觀如下。詳細程序請參閱各節。

1. 安裝無線設備
2. 吸塵器工具註冊
3. 起動無線啟動功能

## 安裝無線設備

### 選購配件

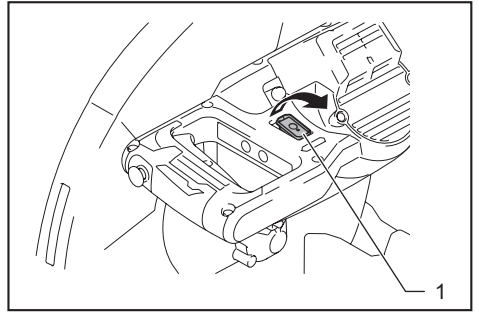
**⚠️ 小心：** 安裝無線設備時，請將工具置於穩定的平面上。

**注意：** 安裝無線設備前，請清潔工具上的灰塵與塵土。灰塵與塵土若進入無線設備插槽，可能會造成故障。

**注意：** 為避免靜電引發故障，請在拿取無線設備前，觸碰如工具金屬部位等的靜電放電材料。

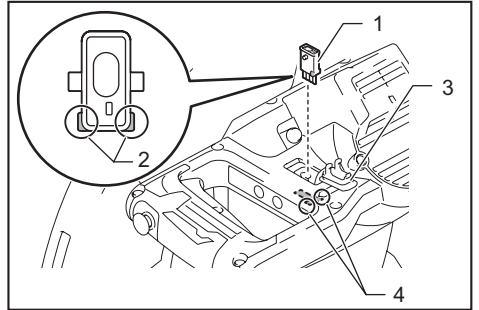
**注意：** 安裝時，請確認無線設備是否以正確方向插入，且蓋子是否完全關閉。

1. 如圖所示，打開工具上的蓋子。



- 1. 蓋子

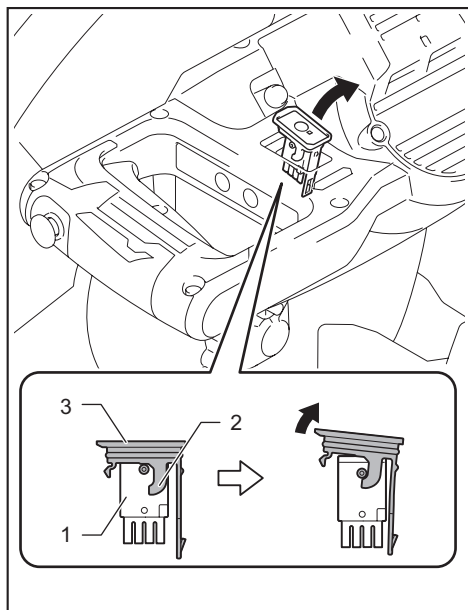
2. 將無線設備插入插槽中，並關上蓋子。插入無線設備時，請將凸出部分對齊插槽上的凹入部位。



- 1. 無線設備 2. 凸出部分 3. 蓋子 4. 凹入部位



取下無線設備時，請緩慢地打開蓋子。蓋子後方的鉤環會在您拉動蓋子時，將無線設備抬起。



► 1. 無線設備 2. 鉤環 3. 蓋子

取下無線設備後，請將其置於隨附或無靜電容器中。

**注意：**取下無線設備時，請務必使用蓋子後方的鉤環。若鉤環未鉤住無線設備，請完全關閉蓋子後再緩慢開啟。

## 吸塵器工具註冊

**注：**若要進行工具註冊，需使用支援無線啟動功能的 Makita（牧田）吸塵器。

**注：**請於工具註冊開始前，將無線設備安裝至工具。

**注：**避免在工具註冊時開啟以下開關：

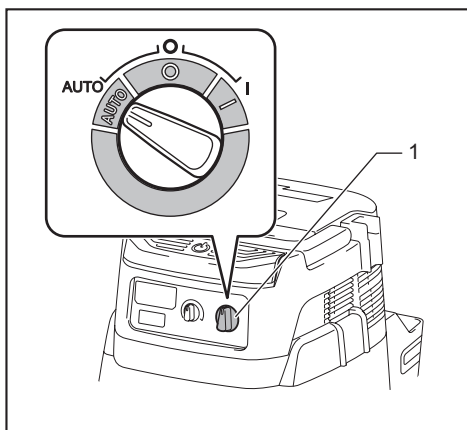
- 工具上的開關扳機
- 工具上的吸塵開關
- 吸塵器上的電源開關

**注：**亦請參閱吸塵器使用說明書。

若要在操作工具開關的同時啟動吸塵器，請事先完成工具註冊。

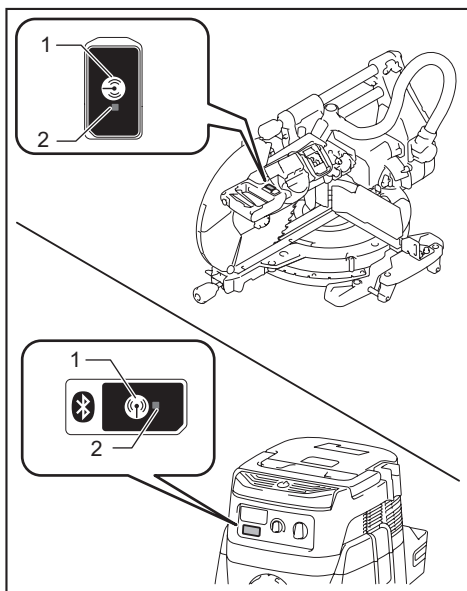
1. 請將電池裝入吸塵器及工具。

2. 將吸塵器上的待機開關設至「AUTO」。



► 1. 待機開關

3. 按下吸塵器上的無線啟動按鈕 3 秒，直到無線啟動指示燈閃綠燈為止。接著以相同方式按下工具上的無線啟動按鈕。



► 1. 無線啟動按鈕 2. 無線啟動指示燈

若吸塵器與工具成功連結，無線啟動指示燈將亮綠燈 2 秒，接著開始閃爍藍燈。



注：無線啟動指示燈會於 20 秒後停止閃爍綠燈。吸塵器上的無線啟動指示燈閃爍時，請按下工具上的無線啟動按鈕。若無線啟動指示燈未閃爍綠燈，請短暫按下無線啟動按鈕並再次將其按住。

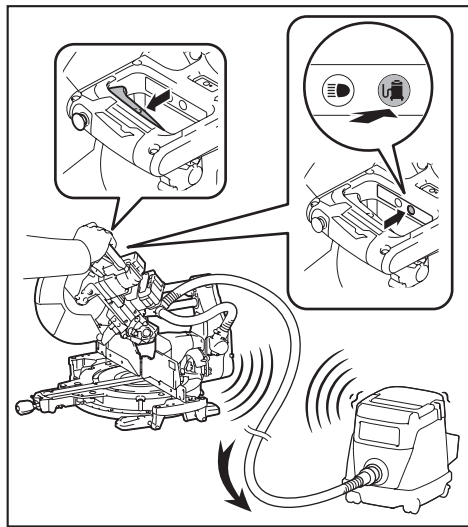
注：一台吸塵器若要進行兩項以上的工具註冊，請逐一將其完成。

## 起動無線啟動功能

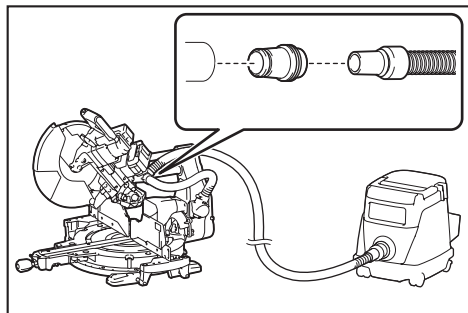
注：請於無線啟動前完成吸塵器工具註冊。

注：亦請參閱吸塵器使用說明書。

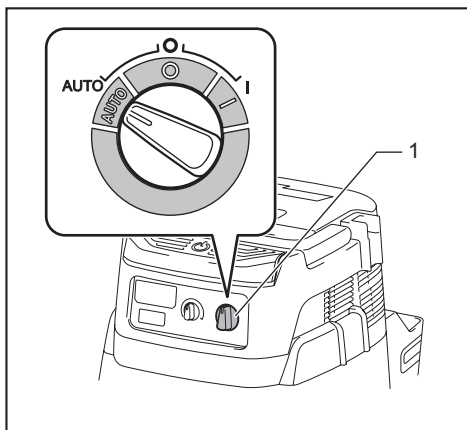
工具於吸塵器註冊後，吸塵器將在操作工具開關的同時自動運作。在操作期間扣動工具上的開關扳機，會啟動吸塵器。在未執行任何切割操作時按下工具上的吸塵開關，也會啟動吸塵器。



1. 將無線設備安裝至工具。
2. 將吸塵器軟管與工具連接。

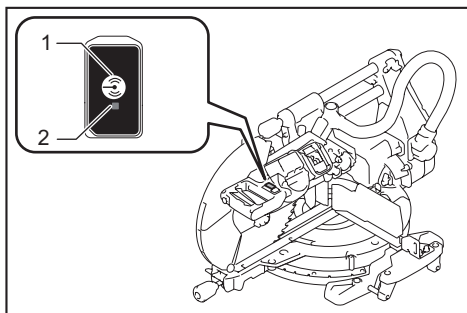


3. 將吸塵器上的待機開關設至「AUTO」。



- 1. 待機開關

4. 短暫按下工具上的無線啟動按鈕。無線啟動指示燈將閃爍藍燈。



- 1. 無線啟動按鈕 2. 無線啟動指示燈

5. 拉動工具開關扳機。查看拉動開關扳機時，吸塵器是否運作。

6. 按下吸塵按鈕以啟動吸塵器。檢查無線啟動指示燈是否亮藍燈且吸塵器持續運轉，直到再次按下按鈕為止。

7. 若要停止吸塵操作，請鬆開開關扳機，或再次按下吸塵按鈕。操作開關幾秒後，吸塵器會停止運轉，然後指示燈會閃爍藍燈。

注：無線啟動指示燈會指出開關狀態（開啟／關閉吸塵器）。如需詳細資訊，請參閱無線啟動指示燈狀態說明的章節。

8. 若要終止吸塵器無線啟動功能，請按下工具上的無線啟動按鈕。

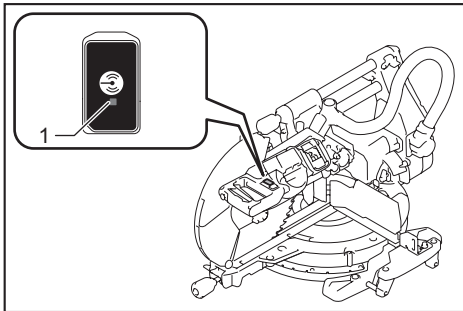
注：若 2 小時未操作，工具上的無線啟動指示燈將停止閃爍藍燈。若發生此情況，將吸塵器上的待機開關設至「AUTO」，並再按一次工具上的無線啟動按鈕。

注：吸塵器會延遲起動／停止。吸塵器偵測到工具開關操作時，會發生延遲。

注：無線設備的傳輸距離會視地點及周遭環境而定。

注：一台吸塵器註冊兩台以上工具時，即使未拉動開關扳機或開啟吸塵按鈕，吸塵器也會因另一位使用者正在使用無線啟動功能而開始運作。

## 無線啟動指示燈狀態說明



### ► 1. 無線啟動指示燈

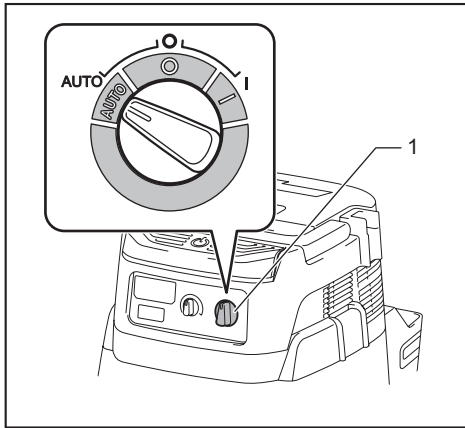
無線啟動指示燈會顯示無線啟動指功能狀態。指示燈狀態含義請參閱下表。

狀態	無線啟動指示燈			說明
	顏色	■ 點亮	▣ 閃爍	
待機	藍色	▣	2 小時	吸塵器無線啟動功能可使用。若 2 小時未進行任何操作，指示燈將自動熄滅。
		■	工具運作時。	吸塵器無線啟動功能可使用，且工具正在運作。
工具註冊	綠色	▣	20 秒	準備進行工具註冊。等待透過吸塵器進行註冊。
		■	2 秒	工具註冊已完成。無線啟動指示燈將開始閃爍藍燈。
取消工具註冊	紅色	▣	20 秒	準備取消工具註冊。等待透過吸塵器進行取消。
		■	2 秒	工具註冊取消已完成。無線啟動指示燈將開始閃爍藍燈。
其他	紅色	■	3 秒	已供電至無線設備，正在起動無線啟動功能。
	熄滅	-	-	吸塵器無線啟動功能已停止。

## 取消吸塵器工具註冊

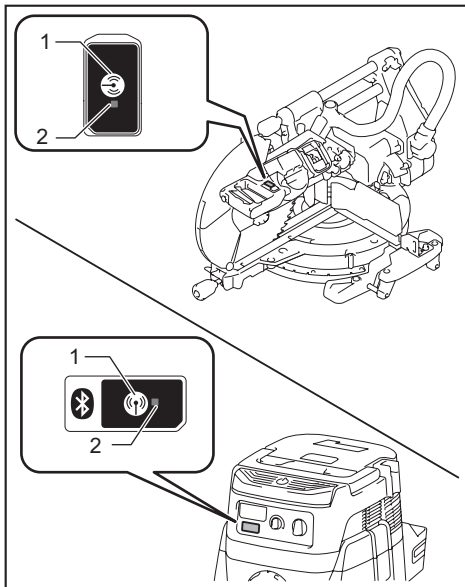
取消吸塵器工具註冊時，請執行下列步驟。

1. 請將電池裝入吸塵器及工具。
2. 將吸塵器上的待機開關設至「AUTO」。



- 1. 待機開關

3. 按下吸塵器上的無線啟動按鈕 6 秒。無線啟動指示燈會閃爍綠燈，接著便為紅燈。隨後，以相同方式按下工具上的無線啟動按鈕。



- 1. 無線啟動按鈕 2. 無線啟動指示燈

若取消成功，無線啟動指示燈將亮紅燈 2 秒，接著開始閃爍藍燈。

**注：**無線啟動指示燈會於 20 秒後停止閃爍紅燈。吸塵器上的無線啟動指示燈閃爍時，請按下工具上的無線啟動按鈕。若無線啟動指示燈未閃爍紅燈，請短暫按下無線啟動按鈕並再次將其按住。

## 無線啟動功能疑難排解

請求維修之前先自行檢查。如果您發現本手冊中未作說明的问题，請勿拆解工具。應詢問 Makita（牧田）授權的維修服務中心。務必使用 Makita（牧田）的更換部件進行維修。

異常狀態	可能原因（故障）	糾正措施
無線啟動指示燈未亮起／閃爍。	無線設備未裝入工具中。 無線設備未正確裝入工具中。	請正確安裝無線設備。
	無線設備端子及／或插槽上有髒汙。	輕輕擦去無線設備端子上的灰塵與塵土，並清潔插槽。
	未按下工具上的無線啟動按鈕。	短暫按下工具上的無線啟動按鈕。
	吸塵器上的待機開關未設至「AUTO」。	將吸塵器上的待機開關設至「AUTO」。
	未通電	供電至工具及吸塵器。
無法成功完成工具註冊／取消工具註冊。	無線設備未裝入工具中。 無線設備未正確裝入工具中。	請正確安裝無線設備。
	無線設備端子及／或插槽上有髒汙。	輕輕擦去無線設備端子上的灰塵與塵土，並清潔插槽。
	吸塵器上的待機開關未設至「AUTO」。	將吸塵器上的待機開關設至「AUTO」。
	未通電	供電至工具及吸塵器。
	操作錯誤	短暫按下無線啟動按鈕，再次執行工具註冊／取消程序。
	工具及吸塵器彼此相距過遠（超出傳輸範圍）。	將工具及吸塵器互相靠近。最大傳輸距離約為 10 m，但仍會因環境而異。
	結束工具註冊／取消前； - 拉動工具上的開關扳機，或； - 開啟工具上的吸塵按鈕，或； - 開啟吸塵器上的電源按鈕。	短暫按下無線啟動按鈕，再次執行工具註冊／取消程序。
	工具或吸塵器工具註冊程序尚未完成。	請同時進行工具及吸塵器的工具註冊程序。
	受到其他器具發出高強度無線電波的無線電干擾。	將工具及吸塵器遠離 Wi-Fi 裝置及微波爐等器具。

異常狀態	可能原因（故障）	糾正措施
吸塵器未在操作工具開關時運作。	無線設備未裝入工具中。 無線設備未正確裝入工具中。	請正確安裝無線設備。
	無線設備端子及／或插槽上有髒汙。	輕輕擦去無線設備端子上的灰塵與塵土，並清潔插槽。
	未按下工具上的無線啟動按鈕。	短暫按下無線啟動按鈕，確認無線啟動指示燈閃爍藍燈。
	吸塵器上的待機開關未設至「AUTO」。	將吸塵器上的待機開關設至「AUTO」。
	吸塵器註冊 10 台以上工具。	再次執行工具註冊。 若吸塵器註冊 10 台以上工具，最先註冊的工具將自動取消。
	吸塵器無法成功註冊工具。	重新註冊工具。
	吸塵器清除所有註冊工具。	再次進行工具註冊。
	未通電	供電至工具及吸塵器。
	工具及吸塵器彼此相距過遠（超出傳輸範圍）。	將工具及吸塵器互相靠近。最大傳輸距離約為 10 m，但仍會因環境而異。
	受到其他器具發出高強度無線電波的無線電干擾。	將工具及吸塵器遠離 Wi-Fi 裝置及微波爐等器具。
吸塵器在沒有操作任何工具開關時運作。	其他使用者正以其工具使用吸塵器無線啟動功能。	關閉其他工具的無線啟動按鈕，或取消其他工具的工具註冊。

## 保養

**▲警告：** 檢查或保養工具之前，請務必關閉工具電源開關並拆下電池組。若不關閉工具並拆下電池組，可能會意外啟動工具，而導致嚴重的人身傷害。

**▲警告：** 請務必確保圓鋸機鋸片鋒利與清潔，以獲得最佳和最安全的切割性能。試圖用較鈍和／或較髒的鋸片進行切割可能會導致反彈和嚴重的人身傷害。

**▲小心：** 嘗試檢查或保養工具之前，請務必在原位關閉鋸片保護罩。清潔作業期間，切勿夾住或繫緊鋸片保護罩而使其處於開啟位置。鋸片暴露在外可能會導致人員受傷。

**注意：** 切勿使用汽油、苯、稀釋劑、酒精或類似物品清潔工具。否則可能會導致工具變色、變形或出現裂縫。

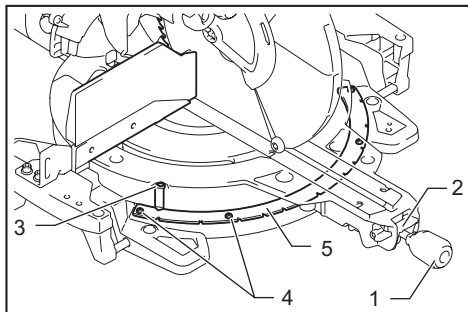
為了保證產品的安全與可靠性，任何維修或其他維修保養工作需由Makita（牧田）授權的或工廠維修服務中心來進行。務必使用Makita（牧田）的更換部件。

## 調節切割角度

本工具在出廠時已進行精心調整和對齊，但是粗暴的操作使用可能會影響其對齊性能。若您的工具未正確對齊，請執行以下步驟：

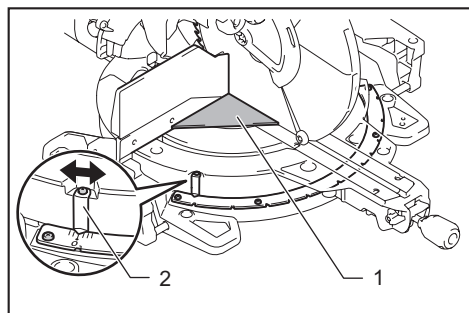
### 斜接角度

完全降下把手，並以止動銷將其鎖定於下方位置。朝導板推動刀架。  
逆時針轉動把手，並使用釋放桿準備使用旋轉基座的主動止動功能。  
接著鬆開固定指針與斜接角度刻度的螺絲。



▶ 1. 把手 2. 鎖定桿 3. 指針上的螺絲 4. 斜接角度刻度上的螺絲 5. 斜接角度

利用主動止動功能將旋轉基座設於  $0^{\circ}$  位置。使用三角尺或直角尺，使圓鋸機鋸片側和導板面成直角。在保持直角的情況下，鎖緊斜接角刻度上的螺絲。隨後，將指針（左右兩側）對齊斜接角刻度上的  $0^{\circ}$  位置，然後鎖緊指針上的螺絲。

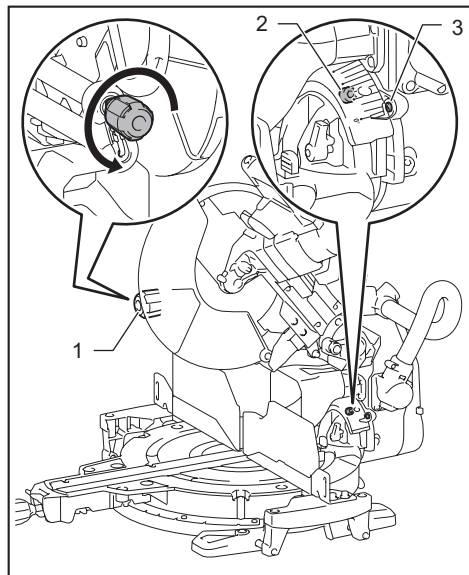


► 1. 三角尺 2. 指針

## 斜切角度

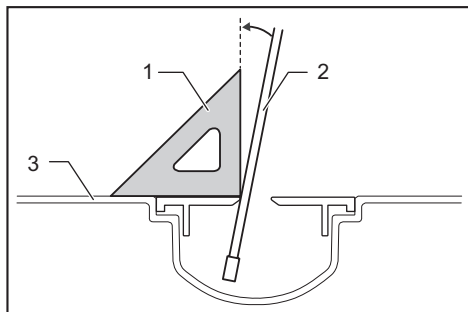
### $0^{\circ}$ 斜切角度

將刀架往導板方向推動，再以止動鎖鎖定滑動動作。完全降下刀架，並以止動銷將其鎖定於下方位置。逆時針轉動旋鈕，接著逆時針轉動  $0^{\circ}$  調整螺栓兩到三圈，將圓鋸機鋸片傾斜至右側。



► 1. 旋鈕 2.  $0^{\circ}$  調整螺栓 3. 指針上的螺絲

順時針轉動  $0^{\circ}$  調整螺栓，並使用三角尺或直角尺小心地使圓鋸機鋸片側和旋轉基座上表面成直角。接著鎖緊旋鈕以固定設定的  $0^{\circ}$  角。



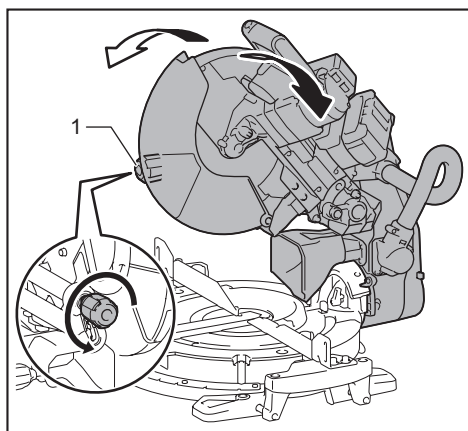
► 1. 三角尺 2. 鋸片 3. 旋轉基座上表面

再次檢查圓鋸機鋸片側和旋轉基座上表面是否成直角。鬆開指針上的螺絲。將指針對齊斜切角刻度上的  $0^{\circ}$  位置，接著鎖緊螺絲。

### $45^{\circ}$ 斜切角度

**注意：**僅可在完成  $0^{\circ}$  斜切角調整後，才可調整  $45^{\circ}$  斜切角。

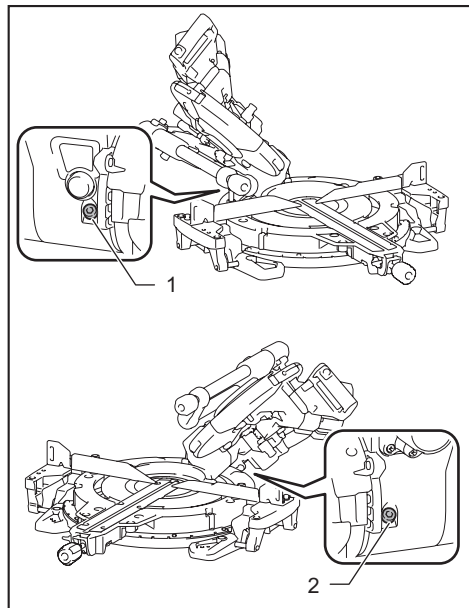
鬆開旋鈕，將刀架完全傾斜至欲檢查側。檢查指針是否指向斜切角刻度上的  $45^{\circ}$  位置。



► 1. 旋鈕



若指針並非指向 45° 位置，請旋轉基座對側斜切角刻度的調整螺栓，並將指針對齊 45° 位置。

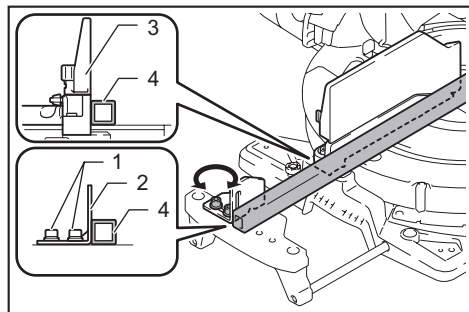


- 1. 左側 45° 調整螺栓 2. 右側 45° 調整螺栓

### 調整副導板

如果底基座上的副導板未對齊導板，請調整副導板。

1. 使用六角扳手鬆開固定副導板的螺栓。
2. 將剛性直桿（如方形鋼構件）平放在導板上。
3. 當直桿平放在導板上時放置副導板，使副導板的表面平貼直桿。之後請鎖緊螺栓。



- 1. 螺栓 2. 副導板 3. 導板 4. 剛性桿

### 清潔燈具鏡片

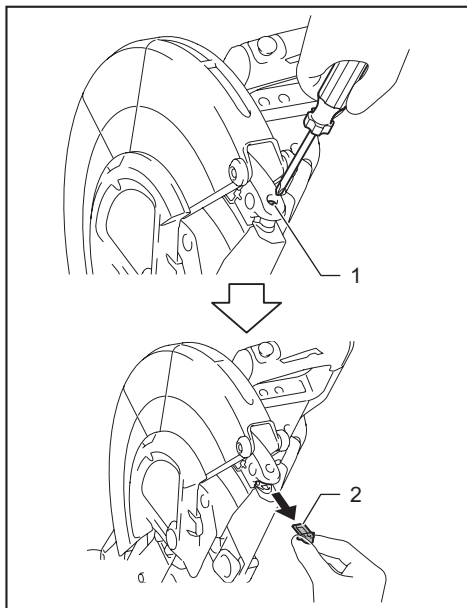
**小心：**清潔燈具鏡片前，務必先拆下圓鋸機鋸片。

**注意：**請勿拆下固定鏡片的螺絲。若無法取出鏡片，請將螺絲再鬆開一點。

**注意：**使用乾布擦去燈具鏡片上的塵土。請小心勿刮傷燈具鏡片，否則會降低亮度。

**注意：**請勿使用化學溶劑或任何汽油類清潔劑清潔鏡片。

當燈具鏡片變髒，LED 光線會變得難以辨識。請定期清潔鏡片。  
卸下電池組。鬆開螺絲並取出鏡片。以柔軟的濕布輕輕清潔鏡片。



- 1. 螺絲 2. 鏡片

### 使用後

使用後，請使用清潔布或類似物品清除黏附在工具上的鋸屑和灰塵。請按照前述「鋸片保護罩」部分的說明保持鋸片保護罩的清潔。使用機油潤滑其滑動部分以防止生鏽。

## 選購附件

**⚠警告：** 此類 Makita（牧田）附件或組件為本說明書所列的 Makita（牧田）工具專用。使用其他品牌的附件或組件可能會導致嚴重的人員傷害。

**⚠警告：** Makita（牧田）附件或組件僅可用於指定目的。附件或組件使用不當可能會導致嚴重的人員傷害。

如您需要瞭解更多關於這些選購附件的信息，請諮詢當地的 Makita（牧田）維修服務中心。

- 硬質合金鋸片
- 垂直虎鉗
- 水平虎鉗
- 頂角線槽板組
- 集塵袋
- 三稜尺
- 六角扳手
- 藍牙接收器
- 支架組
- Makita（牧田）原裝電池和充電器

**注：** 本列表中的一些部件可能作為標準配件包含於工具包裝內。規格可能因銷往國家之不同而異。

台灣RoHS限用物質含有量標示  
請掃描右方QR Code或參考下列網址；  
<https://makita.com.tw/rohs/>



生產製造商名稱：Makita Corporation  
進口商名稱：台灣牧田股份有限公司

電話：02-8601-9898      傳真機：02-8601-2266  
地址：新北市 24459 林口區文化三路二段 798 號