

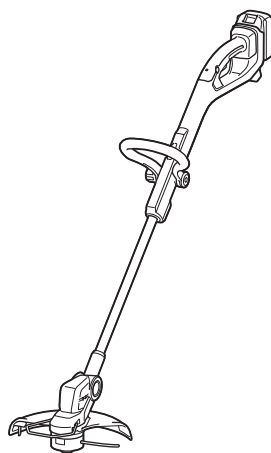


牧田®

使用說明書

# 充電式割草機

## DUR193



使用前請閱讀。



使用前請閱讀。

# 規格

型號：	<b>DUR193</b>
無負載轉速 (不含切割工具)	7,800 min <sup>-1</sup> (rpm)
全長	1,228 - 1,436 mm
尼龍線直徑	1.65 mm
適用切割工具和切割直徑	尼龍繩切頭 (零件編號：191Y39-5) 260 mm
額定電壓	D.C. 18 V
淨重	2.3 - 2.6 kg

- 生產者保留變更規格不另行通知之權利。
- 規格和電池組可能因銷往國家之不同而異。
- 重量可能有所不同，視附件（包含電池組）而定。上表顯示符合EPTA-Procedure 01/2014的最輕及最重組合。

## 適用的電池組與充電器

電池組	BL1815N / BL1820B / BL1830B / BL1840B / BL1850B / BL1860B
充電器	DC18RC / DC18RD / DC18RE / DC18SH

- 上述某些電池組與充電器可能會因居住地區而無法使用。

**⚠警告：**務必使用上述的電池組與充電器。使用任何其他電池組與充電器可能會導致人員受傷和／或火災。

## 建議使用的電纜連接式電源

背負式電池包	PDC01
--------	-------

- 上述電纜連接式電源可能會因居住地區而無法使用。
- 使用電纜連接式電源前，請閱讀其上方的指示和注意標識。

### 符號

以下顯示本設備可能使用的符號。在使用工具前，請務必理解其涵義。



特別小心和注意。



請仔細閱讀使用說明書。



危險；注意拋擲物體。



工具和旁觀者的距離至少為  
15 m。



警告；保養前請拔下電池。



請佩帶護目鏡。



請配戴護耳罩。



配戴護目鏡及耳罩。



勿曝露於潮濕環境。





僅用於歐盟國家

由於本設備中存有危險組件，廢棄電氣與電子設備、蓄電池與電池可能會對環境與人體健康產生負面影響。請勿將電氣與電子器具或電池和家庭廢棄物一同處理！根據針對廢棄電氣與電子設備、蓄電池與電池及廢棄蓄電池與電池制訂的歐洲指令及其對本國法律的修改版，應依照環境保護法規個別存放廢棄電氣設備、電池與蓄電池，並將其送至都市垃圾獨立回收點。這類設備會在設備上以打叉的滑輪垃圾桶作為符號標示。



符合歐盟戶外噪音指令的保證聲功率位準。



符合澳洲 NSW 噪音控制條例的聲功率位準

## 安全警告

### 一般電動工具安全警告

**警告：** 請通讀本電動工具附帶的所有安全警告、安全事項、插圖和規格。未按照以下列舉安全事項而使用或操作可能導致觸電、火災和／或嚴重傷害。

### 妥善保存所有的警告和安全事項說明以備將來參考。

在該警告中的「電動工具」是指電網電源供電（接電源線）的電動工具或電池驅動（充電式）的電動工具。

#### 工作場地安全

1. 保持工作場地清潔和明亮。混亂和黑暗的場所會引發事故。
2. 請勿在易爆環境，如有易燃液體、氣體或粉塵的環境下操作電動工具。電動工具產生的火花會點燃粉塵或氣體。
3. 操縱電動工具時不可讓兒童和旁觀者接近。操作時分心會使你無法正常控制機器。

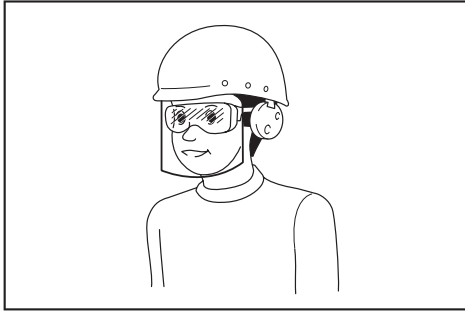
### 電氣安全

1. 電動工具插頭必須與插座匹配。絕不能以任何方式改裝插頭。需接地的電動工具不能使用任何轉換插頭。使用未經改裝的插頭和與之匹配的插座將減少觸電危險。
2. 工作時，身體不可接觸到接地的金屬體，例如鐵管、散熱器、火爐和冷凍機。如果身體接地會增加觸電危險。
3. 不得將電動工具暴露在雨中或潮濕環境中。若有水進入電動工具將增加觸電危險。
4. 不得踏踏導線。不可拖著導線移行工具或拉導線拔出插頭。還須避免使導線觸及高熱物體、油脂、尖銳邊緣或運動部件。受損或纏繞的導線會增加觸電危險。
5. 當在戶外使用電動工具時，一定要採用戶外專用的延長導線。採用戶外專用的延長導線能減少觸電的危險。
6. 如必須在潮濕的環境中使用電動工具，請使用殘餘電流裝置（RCD）保護電源。使用RCD保護電源能減少觸電的危險。
7. 電動工具會產生對使用者無害的電磁場（EMF）。不過，對心律調整器使用者及其他類似醫療器材的使用者而言，請務必先聯絡器材製造商及／或醫師以瞭解相關建議，再操作此類電動工具。

### 人身安全

1. 保持警覺，當操作電動工具時關注所從事的操作並保持清醒。請勿在疲勞時或受到藥物、酒精或治療影響時操作電動工具。在操作電動工具期間分心可能會導致嚴重人身傷害。
2. 使用安全裝置。始終佩帶護目鏡。安全裝置，如適當條件下的防塵面具、防滑安全鞋、安全帽、防護耳罩等設備能減少人身傷害。
3. 避免意外起動。在將工具接上電源和／或電池組以及拿起或搬動電動工具之前，確保開關處於關閉位置。搬運工具時手指放在已接通電源的開關上或開關處於接通時插入插頭可能會引發事故。
4. 在電動工具接通之前，取下所有調節鑰匙或扳手。遺留在電動工具旋轉零件上的扳手或鑰匙會導致人身傷害。
5. 操作時手不要伸得太長。使用時請雙腳站穩，時刻保持平衡。這樣在意外情況下能很好地控制電動工具。
6. 注意衣裝。不要穿寬鬆衣服或佩帶飾品。勿使頭髮和衣服靠近運動部件。寬鬆衣服、佩飾或長發易卷入運動部件。

7. 如果提供了與排屑裝置、集塵設備連接用的裝置，則確保他們連接完好且使用得當。使用集塵設備可減少因碎屑引起的危險。
8. 切勿因頻繁使用本工具而自認熟練導致您大意輕忽工具的安全原則。一時的疏忽隨即會造成人員重傷。
9. 使用電動工具時，請務必配戴護目鏡，以防眼睛受到傷害。護目鏡需符合美國 ANSI Z87.1 標準、歐洲 EN 166 標準或澳洲／紐西蘭 AS/NZS 1336 標準。若於澳洲／紐西蘭地區，法定需配戴面罩以保護臉部。



雇主有責任監督工具操作者和其他鄰近工作區域的人員穿戴合適的安全保護裝備。

#### 電動工具使用和注意事項

1. 使用電動工具時請勿用蠻力。根據用途使用適當的電動工具。選擇具有適當設計額定值的電動工具會使妳工作更有效、更安全。
2. 如果開關無法接通或關閉工具電源，則不可使用該電動工具。不能用開關來控制的電動工具是危險的且必須進行修理。
3. 在進行任何調整、更換配件或存放電動工具之前，請將插頭從電源上拔下，並且／或將可拆式電池組從工具上取下。此類防護性安全措施可減少電動工具突然起動的危險。
4. 將閒置的電動工具存放在小孩不能拿到之處，並且不要讓不熟悉電動工具或對這些說明不了解的人操作電動工具。電動工具在未經訓練的用戶手中是危險的。
5. 保養電動工具及配件。檢查運動部件的安裝誤差或卡滯情形、零件損壞和影響電動工具運轉的其他情況。如有損壞，電動工具必須在使用之前修理好。許多事故由保養不良的電動工具引發。

6. 保持切削刀具的鋒利和清潔。保養良好的有鋒利切削刃的刀具不易被卡住而且容易控制。
7. 按照使用說明書，根據作業條件和作業特點來使用電動工具、附件和工具的刀頭等。將電動工具用於那些與要求不符的操作可能會導致危險情況。
8. 手柄及握把表面務必保持乾燥清潔，不沾油脂。如手柄及握把表面油滑，將無法在非預期的情況下安全操控工具。
9. 使用此工具時，請勿穿戴可能會捲入的布質工作手套。布質工作手套捲入移動零件中，會導致嚴重的人身傷害。

#### 用電池驅動的電動工具的使用和注意事項

1. 僅使用製造商指定的充電器進行充電。使用適用於某一類型電池組的充電器給其他電池組充電可能會引起火災。
2. 僅使用專門設計的電池組給電動工具供電。使用任何其他電池組可能會造成人身傷害及火災。
3. 不使用電池組時請將其遠離紙夾、硬幣、鑰匙、釘子、螺絲或其他小型金屬物體放置。這些物體可能會使電池端子短路。短接電池端子可能會引起燃燒或起火。
4. 使用過度時，電池中可能溢出液體；請避免接觸。如果意外接觸到電池漏液，請用水沖洗。如果液體接觸到眼睛，請就醫。電池漏液可能會導致過敏發炎或灼傷。
5. 請勿使用損壞或經修改過的電池組或工具。損壞或經修改過的電池可能會出現無法預料的運作情形，而引發火災、爆炸或人員受傷風險。
6. 請勿將電池組或工具暴露於火源或高溫環境。暴露於火源或 130 °C 以上的高溫可能會發生爆炸。
7. 請遵守所有充電說明，並勿於說明中指定之溫度範圍外進行電池組或工具充電。以錯誤的方式或於指定之溫度範圍外進行充電，可能會損壞電池，並增加火災風險。

#### 維修

1. 將你的電動工具送交專業維修人員修理，必須使用相同的備件進行更換。這樣將確保所維修的電動工具的安全性。
2. 請勿維修損壞的電池組。僅可由製造商或授權的維修商維修電池組。
3. 上潤滑油及更換附件時請遵循本說明書指示。

## 重要安全須知

**警告：**請仔細讀完下列安全警告以及安全事項。未按照以下列舉的警告和安全事項而使用或操作可能導致觸電、火災和／或嚴重傷害。

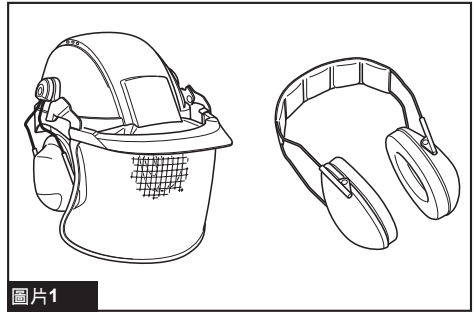
### 妥善保存所有的警告和安全事項說明以備將來參考。

1. 熟悉設備的控制並能正確使用。
2. 切割部件會在關閉電機後繼續運轉一段時間。
3. 切勿讓兒童或不熟悉操作事項的人員使用該機器。當地法規可能會限制操作人員的年齡。
4. 附近有人，特別是有兒童或寵物時，請停止使用機器。
5. 僅在光線或照明良好的條件下使用該機器。切勿在惡劣天氣環境下（尤其是雷雨天）使用本機器。
6. 使用機器前以及受到衝擊後，請檢查磨損或損壞情況，並在必要時修復。
7. 操作用於切割細長絲條的裝置時，請小心以避免受傷。延伸新的切割線後，務必在開啟電源前使機器恢復至正常操作位置。
8. 切勿裝配金屬切割部件。
9. 本電動工具不可由身體、感官或心智能力有缺陷，或缺少經驗及知識的人員（包括兒童）使用，除非他們在負責其安全的人員的監護下或就電動工具的使用給予指導的情況下使用。應監護好兒童以確保他們不會把電動工具當成玩具。
10. 使用工具時務必特別小心和注意。
11. 僅可在身體狀況良好的情況下操作工具。請冷靜、小心地執行所有工作。保持清醒並謹記操作者或用戶要對他人或其財產造成的事故或危害負責。
12. 切勿在疲勞、生病或受到酒精或藥物的影響下操作工具。
13. 若發現任何異常操作現象，應立即關閉工具。
14. 沒有操作本工具，以及由操作位置移往他處時，請勿將手指置於開關扳機上。

#### 工具用途

1. 使用正確的工具。本充電式樹籬剪僅用於割草。不應將其用作樹籬切割等任何其他用途，否則可能會造成人身傷害。

## 安全裝置

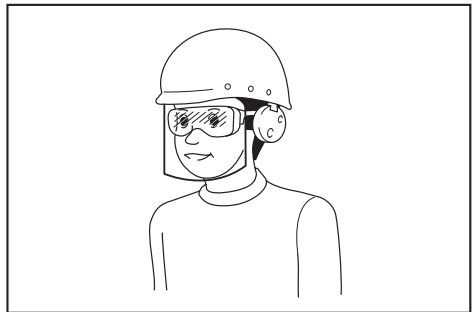


圖片1



圖片2

1. 注意衣裝。衣裝應實用得體，例如：應穿著緊身但不會造成妨礙的衣服。請勿佩戴首飾或穿著會與高草纏結的衣服。佩戴髮罩以保護好長髮。
2. 使用工具時，務必穿著帶有防滑底的結實靴。這可避免受到傷害並確保立足穩固。
3. 使用電動工具時，請務必配戴護目鏡，以防眼睛受到傷害。護目鏡需符合美國 ANSI Z87.1 標準、歐洲 EN 166 標準或澳洲／紐西蘭 AS/NZS 1336 標準。若於澳洲／紐西蘭地區，法定需配戴面罩以保護臉部。



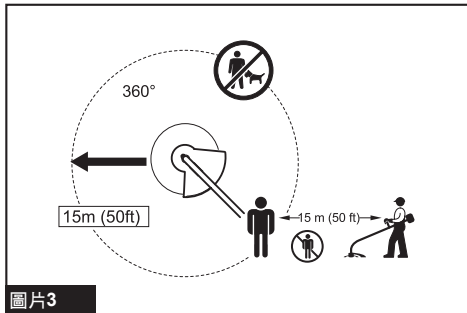
雇主有責任監督工具操作者和其他鄰近工作區域的人員穿戴合適的安全保護裝備。



## 電氣及電池安全

1. 避免危險的環境。請勿在潮濕或淋雨環境中使用工具。若有水進入工具將增加觸電危險。
2. 僅使用製造商指定的充電器進行充電。使用適用於某一類型電池組的充電器給其他電池組充電可能會引起火災。
3. 僅使用專門設計的電池組給電動工具供電。使用任何其他電池組可能會造成人身傷害及火災。
4. 不使用電池組時請將其遠離紙夾、硬幣、鑰匙、釘子、螺絲或其他小型金屬物體放置。這些物體可能會使電池端子短路。短接電池端子可能會引起灼傷或起火。
5. 使用過度時，電池中可能溢出液體；請避免接觸。如果意外接觸到電池漏液，請用水沖洗。如果液體接觸到眼睛，請就醫。電池漏液可能會導致過敏發炎或灼傷。
6. 請勿將電池棄於火中。否則會導致電池爆炸。有關適用的廢棄處理指南，請參照當地法規。
7. 請勿打開或拆解電池。洩漏的電解質具有腐蝕性，可能會造成眼睛或皮膚損傷。若吞嚥，則可能中毒。
8. 請勿在雨中或潮濕處為電池充電。

## 啟動工具



1. 確保 **15 m (50英尺)** 的工作範圍內無兒童或其他人員，並注意工作區域附近的動物。否則，請停止使用工具。
2. 使用前，務必檢查並確保工具可安全操作。檢查切割工具、保護罩及開關扳機/桿的安全性，並確保其可操作自如。確保手柄清潔乾燥並測試開關的開/關功能。
3. 繼續使用工具前，請檢查損壞的部件。須仔細檢查保護罩或其他部件是否有損壞情形，確認其可正常操作且功能良好。檢查所有可移動部件是否在正確位置，必須固定的部件是否固定，有無損壞的部件，以及可能影響正常操作的安裝及其他條件。除非本說明書中另有指示，保護罩或其他部件如有損壞情形，應交由Makita（牧田）授權的維修服務中心修理或更換。
4. 僅在手腳遠離切割工具的情況下開啟電機。
5. 啟動之前，需要確保切割工具不與樹枝、石頭等硬物接觸，否則切割工具會在啟動時打轉。
6. 確保操作環境中沒有會因使用工具而意外受損，進而造成危險的電纜、水管、空氣管路等。

## 操作方法

1. 切勿在保護罩損壞或未安裝到位的情況下操作機器。
2. 僅在光線及可見性良好的條件下使用工具。冬季時，注意防滑或潮濕區域以及冰雪等（有打滑危險）。務必確保立足穩固。
3. 請小心以防切割工具傷及手腳。
4. 務必使手腳遠離切割部位，特別是在開啟電機時。
5. 切勿在腰部以上進行切割。
6. 切勿站立在梯子上運行工具。
7. 切勿在不平穩的表面上進行作業。
8. 操作時手不要伸得太長。使用時請雙腳站穩，時刻保持平衡。
9. 清除工作範圍內的砂石及釘子等。異物可能會損壞切割工具並造成工具反彈，從而引致嚴重的人身傷害。
10. 若切割工具撞擊到石頭或其他硬物，請立即關閉電機並檢查切割工具。
11. 開始切割前，須使切割工具達到全速。
12. 操作期間務必雙手握緊工具。切勿單手操作工具。務必確保立足穩固。
13. 操作時，務必使用本工具所附帶的全套防護設備（如保護罩）。
14. 除緊急情況外，切勿將工具丟棄或拋至地面，否則可能會導致工具嚴重受損。
15. 移動時切勿在地面上拖拽工具，否則可能會導致工具受損。
16. 務必將電池組從工具中取出：
  - 無人照看工具時；
  - 清除堵塞物前；
  - 檢查、清潔或維護工具前；
  - 執行任何調整、更換附件或存放前；
  - 工具開始異常振動時；
  - 搬運工具時。
17. 不要濫用工具。在設計速率下使用工具可高效進行作業且發生人身傷害的可能性會更低。
18. 請勿在易爆環境，如有易燃液體、氣體或粉塵的環境下操作電動工具。電動工具產生的火花會點燃粉塵或氣體。

19. 使工具休息一段時間以避免因過度使用而失控。建議每小時休息10到20分鐘。
20. 請勿在陡坡上使用本工具。
21. 如本工具有附帶肩帶，請務必於操作時使用。

### 保養指南

1. 開始工作前，必須檢查切割工具、防護裝置及肩帶的狀況。
2. 執行保養、更換切割工具及清潔工具前，請關閉電機並取出電池組。
3. 使用結束後，請從工具中取出電池組並檢查是否有損傷。
4. 檢查鬆散的緊固件以及切割工具中處於半切斷狀態的受損部件等。
5. 不使用時，請將設備存於加鎖或兒童接觸不到的乾燥位置。
6. 僅使用製造商推薦的更換部件及附件。
7. 務必確保通風口無碎片堵塞。
8. 定期檢查和保養工具，特別是在使用前／後。僅將工具交由**Makita**（牧田）授權的維修服務中心來進行修理。
9. 手柄務必保持乾燥清潔，不沾油脂。

### 妥善保存這些手冊。

**▲警告：** 請勿為圖方便或因對產品足夠熟悉（因重複的使用）而不嚴格遵循產品的安全規則。使用不當或不遵循本說明書中的安全規則會導致嚴重的人身傷害。

### 電池組的重要安全須知

1. 使用電池組之前，請閱讀（1）充電器、（2）電池和（3）使用電池的產品上的所有指示說明和注意標識。
2. 請勿拆解或改裝電池組。以免引發火災、過熱或爆炸。
3. 如果工具運行時間極短，請立即停止使用。否則可能會導致過熱、起火甚至爆炸。
4. 如果電解液進入眼睛，請立即用清水沖洗並就醫。這種情況可能會導致失明。
5. 請勿短接電池組：
  - (1) 請勿用任何導電材料觸碰電池端子。
  - (2) 避免將電池組與釘子、硬幣等金屬物品存放在同一容器中。
  - (3) 請勿將電池組置於水中或使其淋雨。電池短路會產生較大的電流、導致過熱並可能引起起火甚至擊穿。

6. 請勿在溫度可能達到或超過 50°C 的場所存放或使用工具和電池組。
7. 請勿焚燒電池組，即使其已嚴重損壞或徹底磨損。電池組會在火中爆炸。
8. 請勿釘牢、切割、輾壓、丟擲、摔落電池組，或使電池組撞擊硬物。這類行為可能會引發火災、過熱或爆炸。
9. 請勿使用損壞的電池。
10. 本工具附帶的鋰離子電池需符合危險品法規要求。  
第三方或轉運代理在進行商業運輸時，應遵循包裝和標識方面的特殊要求。有關運輸項目的準備作業，諮詢危險品方面的專業人士。同時，請遵守可能更詳盡的國家法規。  
請使用膠帶保護且勿遮掩表面的聯絡資訊，並牢固封裝電池，使電池在包裝內不可動。
11. 廢棄電池須移出工具並安全地棄置。關於如何處理廢棄的電池，請遵循當地法規。
12. 電池僅可用於 **Makita**（牧田）規定產品。將電池裝入非相容產品中可能會導致起火、過熱、爆炸或電解液滲漏情形。
13. 若工具長期間不使用，電池須從工具移出。
14. 使用期間和之後，電池組可能會發燙，因而造成燙傷或低溫灼傷。處理發燙的電池組時，請多加小心。
15. 使用後請勿立即觸碰工具的端子，因為端子溫度極高，足以造成燙傷。
16. 請勿讓碎屑或塵土卡在電池組的端子、孔洞和溝槽。否則可能會造成工具或電池組過熱、起火、爆炸及故障，導致燙傷或人員受傷。
17. 除非工具支援在高電壓電氣線路附近使用，否則請勿在高電壓電氣線路附近使用電池組。以免造成工具或電池組失常或故障。
18. 將電池置於孩童無法觸及之處。

### 妥善保存這些手冊。

**▲小心：** 請僅使用原裝**Makita**（牧田）電池。使用非原裝**Makita**（牧田）電池或經過改裝的電池可能會導致電池爆炸，從而造成火災、人身傷害或物品受損。同時也會導致牧田工具和充電器的牧田保修服務失效。

## 保持電池最大使用壽命的提示

1. 要在電池組完全放電前對其充電。當發現工具動力不足時，一定要停止使用工具並對電池組進行充電。
2. 切勿對已經充滿的電池組再次充電。過度充電會縮短電池的使用壽命。
3. 要在室溫為 $10^{\circ}\text{C}$ – $40^{\circ}\text{C}$ 的條件下對電池組充電。請在充電前使處於發熱狀態的電池組冷卻。
4. 不使用電池組時，請將其從工具或充電器取下。
5. 如果電池組長時間（超過六個月）未使用，請給其充電。

## 部件說明

### 零件說明

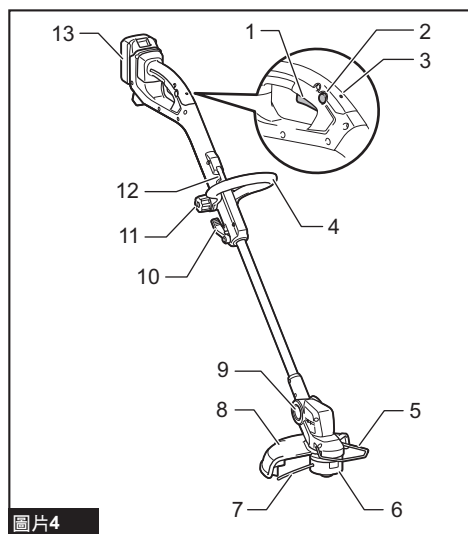


圖4

1 開關扳機	2 保護鎖按鈕
3 指示燈	4 扣環把手
5 護環	6 尼龍繩切頭
7 尼龍繩	8 安全保護裝置
9 角度調整按鈕	10 鎖定桿
11 指捻螺帽	12 肩帶吊扣
13 電池組	-

## 裝配

**⚠️小心：** 在對工具進行任何裝配操作之前，請務必關閉工具電源開關並取下電池組。

**⚠️小心：** 僅可在完整裝配後啟動工具。部分裝配的情況下操作工具，將可能因意外啟動而導致嚴重的人身傷害。

## 安裝扣環把手

將扣環把手安裝至工具，並使用六角螺栓及指捻螺帽緊固，如圖中所示。

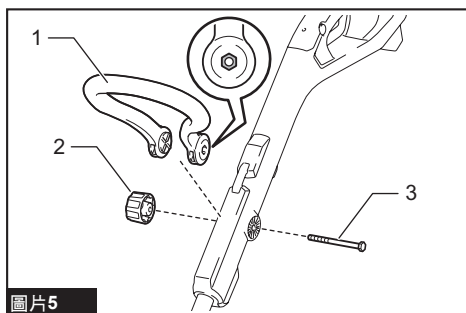


圖5

► 1. 扣環把手 2. 指捻螺帽 3. 六角螺栓

扣環把手的角度可調整。若要調整扣環把手的角度，請旋開指捻螺帽，依照工作需求將扣環把手設為合適角度，然後將指捻螺帽確實旋緊。

## 安裝安全保護裝置

**⚠️小心：** 安裝安全保護裝置時，請小心不要碰觸安全保護裝置上的尼龍繩刀片。碰觸切頭可能會造成人身傷害。

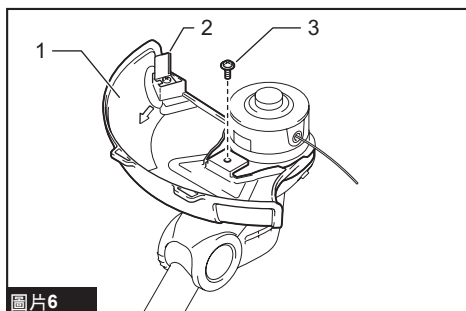


圖6

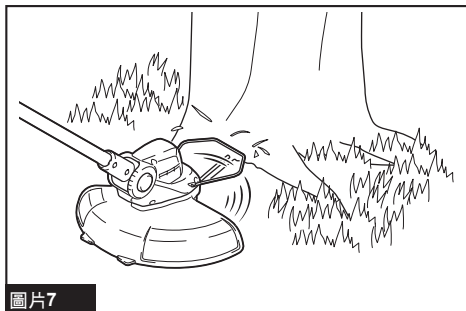
► 1. 安全保護裝置 2. 尼龍繩刀片 3. 螺絲

若要安裝安全保護裝置，將其放置於馬達外殼上，並使用螺絲緊固。



## 安裝護環

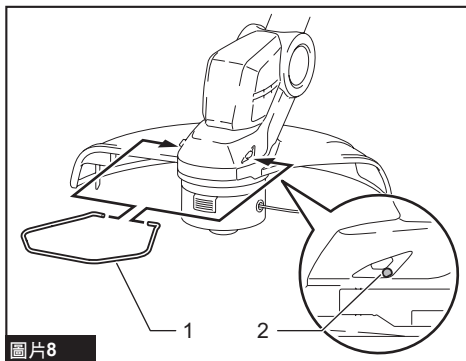
**注意：**向外展開護環的範圍請勿過大。否則護環可能會損壞。



圖片7

若要降低損壞切頭前方物品的風險，請在馬達外殼上安裝護環，以控制切割範圍。

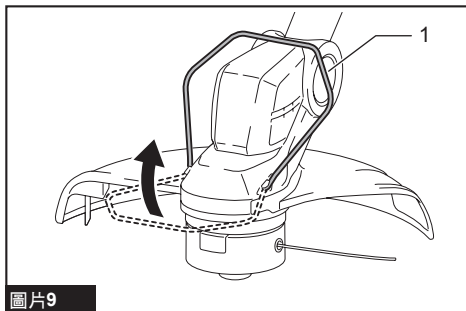
將護環稍微向外擴張，然後將其插入馬達外殼的開孔中。



圖片8

► 1. 護環 2. 開孔

不使用鋼絲護罩時，將其提升至空閒位置。



圖片9

► 1. 護環

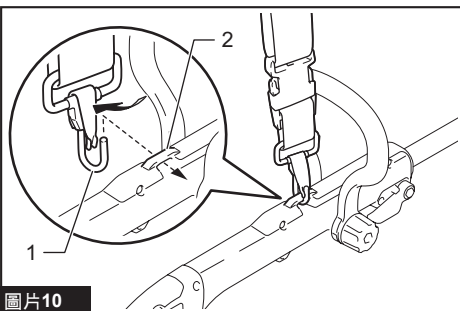
## 安裝肩帶

**小心：**務必將肩帶鉤環牢牢裝至工具。若未完整安裝鉤環，鉤環可能會脫落並導致人員受傷。

**小心：**將工具搭配背負式電池搭載器等背負型電源使用時，請勿使用工具包裝中隨附的肩背帶，請使用 Makita（牧田）建議的掛帶。

若同時穿上工具包裝中隨附的肩背帶及背負型電源的肩背帶，在發生緊急情況時，會難以取下工具及背負型電源，且可能會因此導致意外或受傷。如需建議使用的掛帶，請洽詢 Makita（牧田）授權維修服務中心。

**注意：**操作前，請將肩帶調整至適當長度以防止疲勞。



圖片10

► 1. 鉤環 2. 吊扣

如圖所示，將肩帶鉤環安裝至工具。

## 功能描述

**警告：**調節或檢查工具功能之前，請務必關閉工具電源開關並取下電池組。否則可能會因意外啟動造成嚴重的人身傷害。

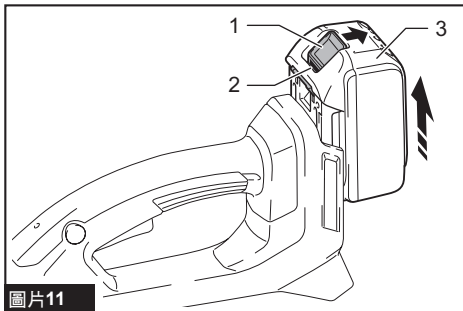
## 安裝或拆卸電池組

**小心：**安裝或拆卸電池組前，請務必關閉工具電源。

**小心：**安裝或拆卸電池組時請握緊工具和電池組。未握緊工具和電池組可能會導致它們從您的手中滑落，損壞工具和電池組，造成人身傷害。

**小心：**務必將電池組完全插入，直至看不見紅色指示器為止。否則其可能會意外從工具中脫落出來從而造成自身或他人受傷。

**小心：**請勿過度用力安裝電池組。如果電池組滑動不平滑，可能是插入不當。



圖片11

► 1. 按鈕 2. 紅色指示器 3. 電池組

拆卸電池組時，要在滑動電池組前側按鈕的同時將其從工具中抽出。

安裝電池組時，將電池組舌片對準外殼上的槽溝，並將其滑入定位。將其插到底，直到聽見喀嗒聲鎖入定位為止。如果您能看見圖中所示的紅色指示器，則表示尚未完全鎖定。

## 電池組保護系統

本工具設有電池組保護系統。此系統可自動切斷電機電源，以延長電池使用壽命。

出現以下情況時，工具將會自動停止操作：

### 過載：

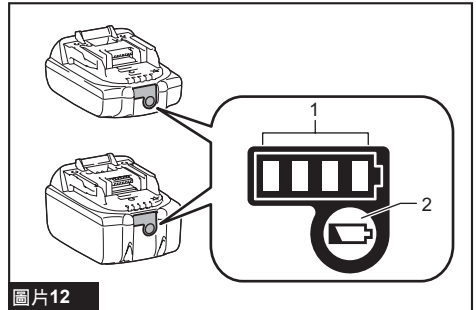
工具在以產生異常高的電流方式進行操作。在這種情況下，請關閉工具電源並停止導致工具過載的應用。然後再打開工具電源重新啟動工具。如果工具未啟動，則電池過熱。在這種情況下，請待電池冷卻後再開啟工具電源。

## 低電池電壓：

剩餘電池組電量過低，工具將無法工作。如果啟動工具，電機會再次運行但將很快停止。此時，請取出電池並進行充電。

## 顯示電池的剩餘電量

### 僅適用於帶指示燈的電池組



圖片12

► 1. 指示燈 2. 檢查按鈕

按下電池組上的檢查按鈕顯示剩餘電池電量。指示燈將亮起數秒。

指示燈			剩餘電量
亮起	關閉	閃爍	
■ ■ ■ ■	□ □ □ □	▧	75%至100%
■ ■ ■ □	□ □ □ □	▧	50%至75%
■ ■ □ □	□ □ □ □	▧	25%至50%
■ □ □ □	□ □ □ □	▧	0%至25%
▧ □ □ □	□ □ □ □	▧	請對電池進行充電。
■ ■ □ □	□ □ ■ ■	▧	電池可能存在故障。

注：根據使用條件和環境溫度，指示電量可能於實際電量有稍許不同。

注：電池保護系統運作時，第一個（最左側）指示燈將閃爍。

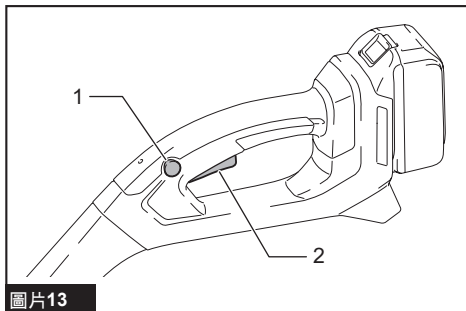
## 開關操作

**警告：** 將電池組插入工具之前，請務必確認扳機開關是否能扣動自如，釋放後能夠退回至「OFF」（關閉）位置。

**警告：** 為保障您的個人安全，本工具配備有保護鎖按鈕可防止本工具意外啟動。若本工具在僅扣動開關扳機而未按下保護鎖按鈕的情況下啟動，請不要使用本工具。請當地的Makita（牧田）維修服務中心進行維修。

**警告：** 切勿使保護鎖功能失效或以膠帶封住保護鎖按鈕。

**注意：** 請勿在未按下保護鎖按鈕的情況下用力扣動開關扳機。開關有可能斷裂。

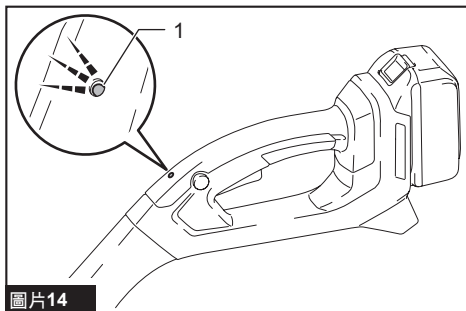


圖片13

► 1. 保護鎖按鈕 2. 開關扳機

為避免意外扣動開關扳機，本工具採用保護鎖按鈕。要啟動本工具時，只需按下保護鎖按鈕並扣動開關扳機。釋放開關扳機便可停止工具。可以從右側或左側按保護鎖按鈕。

## 指示燈



圖片14

► 1. 指示燈

電池電量低或工具過載時，指示燈會閃爍或亮起。請參閱下表，瞭解指示燈狀態及需採取的行動。

指示燈	狀態	需採取的行動
燈閃爍紅光。	剩餘電池電量偏低。	請將電池充電，或更換為充滿電的電池。
燈亮起紅光。	剩餘電池電量用盡。	請將電池充電，或更換為充滿電的電池。
	本工具已因過載而停止。	關閉工具電源，並排除過載原因。

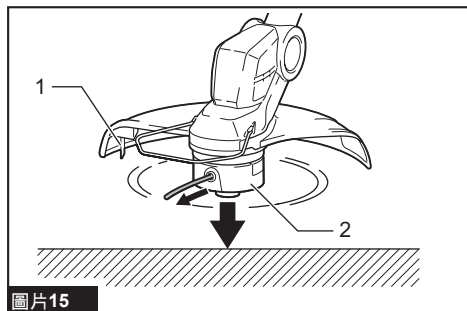
**注：** 指示燈閃爍或亮起的時間點會隨工作區域周圍的溫度以及電池組的狀況而有所不同。

## 尼龍繩切頭

**注意：** 請勿使本工具碰撞混凝土或瀝青表面。撞上這類物品可能會造成工具損壞。

**注：** 如果切頭受到碰撞時尼龍繩並未送出，請依照本手冊下列程序捲回或更換尼龍繩。

**注：** 如果尼龍繩切頭沒有旋轉，碰撞和送入機制則不會正常運作。



圖片15

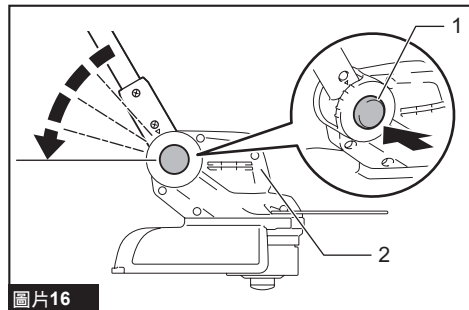
► 1. 尼龍繩刀片 2. 尼龍繩切頭

尼龍繩切頭具備碰撞和送入機制。若要送入尼龍繩，請在工具運作時將切頭輕撞地面。尼龍繩送出時，會由大理石切割機自動切割成正確長度。

## 調整切割角度

**⚠️ 小心：** 折疊或展開頭部前，請務必關閉工具電源。

切割角度可分 5 段調整。若要變更切割角度，請在按下角度調整按鈕時變更馬達外殼的角度。



圖片16

▶ 1. 角度調整按鈕 2. 馬達外殼

**注：** 操作工具前，請確認馬達外殼已穩固鎖定。

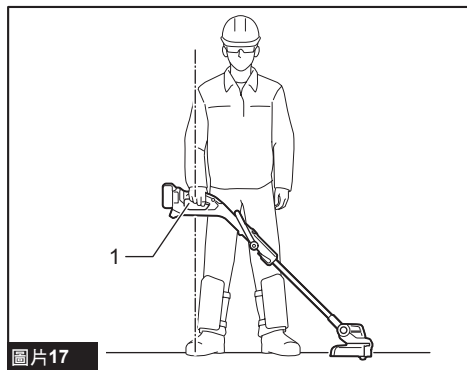
## 操作

**⚠️ 小心：** 如果在操作過程中，尼龍打草頭意外碰撞到石塊或較硬的物體，請停止工具並檢查是否有損傷。如果尼龍打草頭有損傷，請立即更換。使用損壞的切割工具會導致嚴重的人身傷害。

## 調整把手位置

**⚠️ 小心：** 調整軸長之前，請務必確認關閉工具電源，並從工具上取下電池組。否則可能會造成人員受傷。

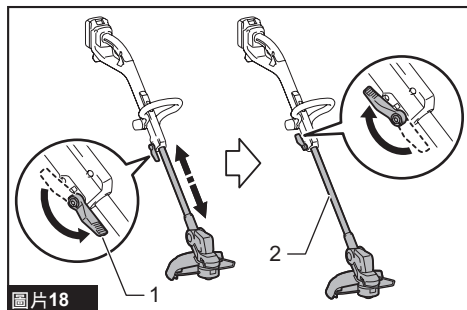
用右手握住把手時，調整軸長和切割角度，使尼龍繩切頭與地面呈水平。



圖片17

▶ 1. 把手

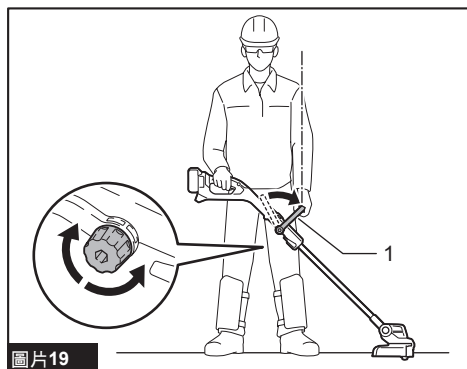
若要調整軸長，請開啟鎖定桿，調整軸長，再關閉鎖定桿。



圖片18

▶ 1. 鎖定桿 2. 軸

調整扣環把手的位置，以便垂放左手時能握住扣環把手。



圖片19

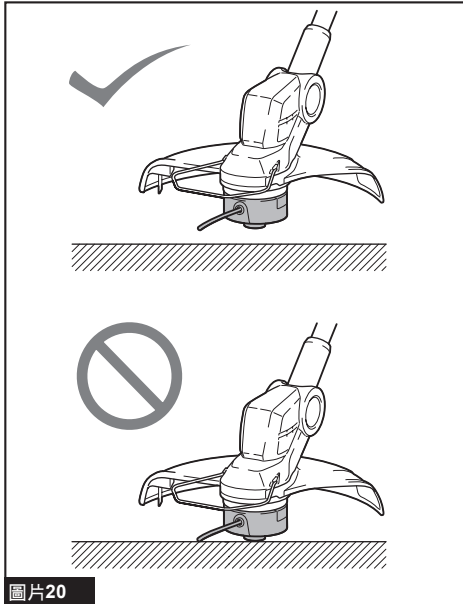
▶ 1. 扣環把手

## 割草

用雙手緊握割草機，然後慢慢地將割草機從右側移向左側。以尼龍繩末端從草叢頂部開始切割數次。

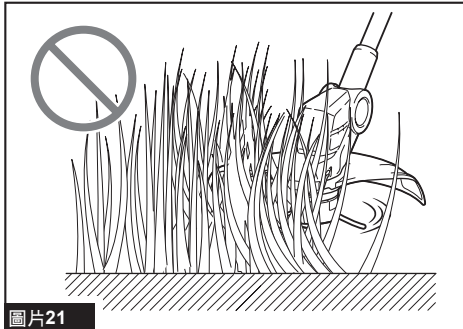
**注意：**請勿一次切割過長的草。如果從長草根部分附近將草一次割斷，尼龍繩切頭可能會被草纏住。這可能會導致馬達過載，造成割草機損壞。

**注意：**使用割草機時，請勿讓尼龍繩切頭碰觸地面。使用時，若尼龍繩切頭碰觸地面，可能會導致馬達過載，造成割草機損壞。



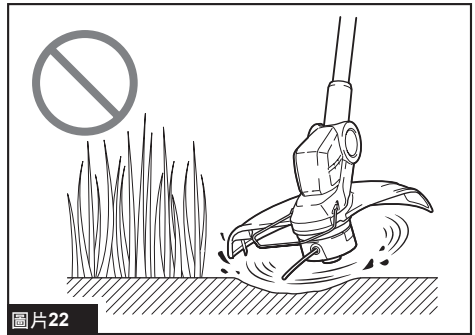
圖片20

**注意：**請勿在生長茂盛的草叢中強行運作割草機。



圖片21

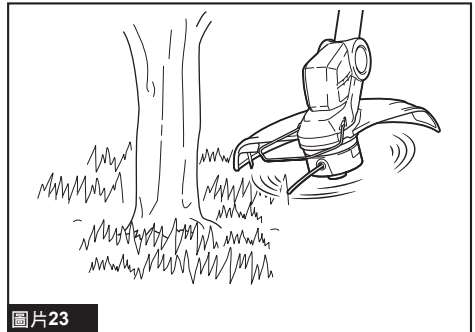
**注意：**請勿使用割草機挖掘地面。



圖片22

## 在靠近樹木、障礙物、磚塊或石頭的区域割草

以尼龍繩切頭不會碰觸到地面的高度，握住並傾斜割草機。使用尼龍繩尖端以輕敲地面的方式切割雜草。



圖片23

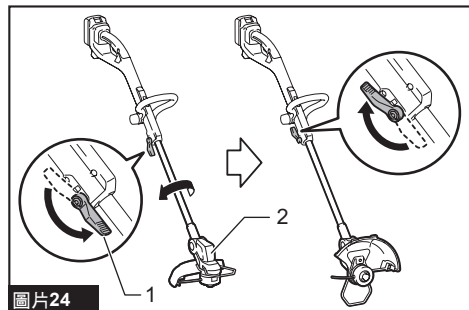
**注意：**割草時，以尼龍繩不會碰到樹木或障礙物的方式，在樹木或障礙物四周移動割草機。建議將工具與樹木或障礙物之間的距離維持於 5 cm 以上。如果尼龍繩碰到樹木或障礙物，尼龍繩可能會斷裂。如果尼龍繩在尼龍繩切頭中斷裂，請參閱本手冊中的更換程序，重新裝上尼龍繩。



## 將割草機作為修邊機使用

將割草機作為修邊機使用適合切割沿著磚塊或障礙物生長的雜草。

開啟鎖定桿，將軸延伸至最大長度後，將馬達外殼旋轉 180°，然後鎖上鎖定桿。

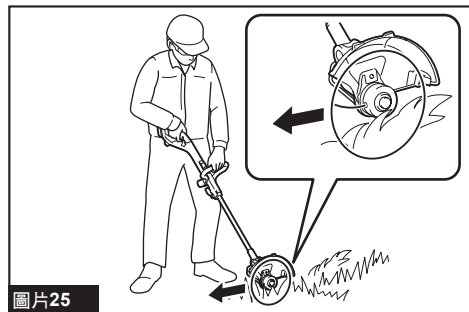


圖片24

▶ 1. 鎖定桿 2. 馬達外殼

注：您也可在將軸縮短至最小長度時，將馬達外殼旋轉 180°。

上抬護環，並如圖所示移動割草機以進行割草。沿著磚塊或障礙物平行走動，可有效率割草。

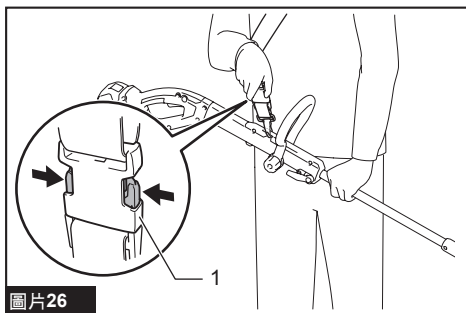


圖片25

## 拆下肩帶

**警告：** 拆下肩帶時，請格外小心並維持機器受到控制。

肩帶具有快拆設計。只需於握住工具同時按壓帶扣側邊即可將工具從肩帶上解開。



圖片26

▶ 1. 帶扣

## 保養

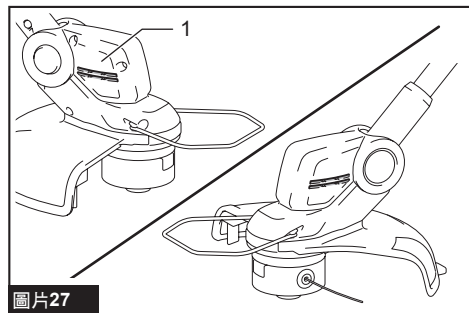
**警告：** 檢查或保養工具之前，請務必關閉工具電源開關並拆下電池組。否則可能會因意外啟動造成嚴重的人身傷害。

**注意：** 切勿使用汽油、苯、稀釋劑、酒精或類似物品清潔工具。否則可能會導致工具變色、變形或出現裂縫。

為了保證產品的安全與可靠性，任何維修或其他維修保養工作需由Makita（牧田）授權的或工廠維修服務中心來進行。務必使用Makita（牧田）的更換部件。

## 清潔本工具

清潔本工具時，請以乾布或泡過肥皂水並擰乾的布拭去灰塵、塵土或割下的草。如果割下的草附著在馬達外殼上，請務必清除乾淨。

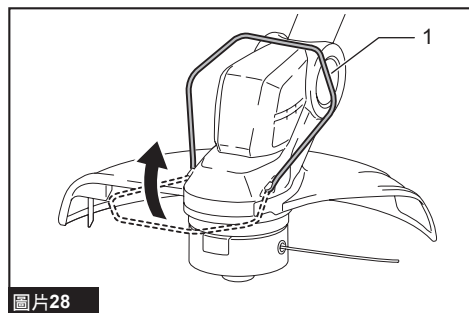


圖片27

► 1. 馬達外殼

## 存放

存放工具時，請升起護環、縮短軸，然後折起扣環把手。



圖片28

► 1. 護環

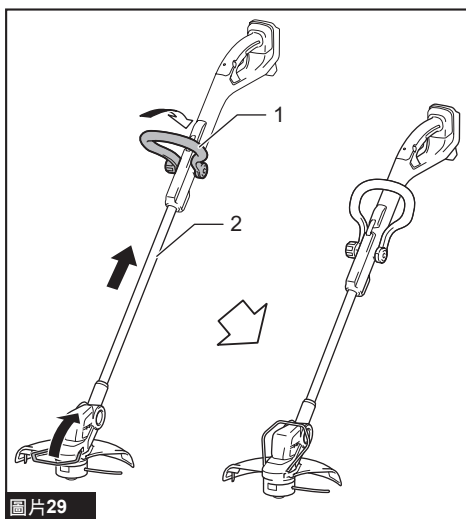
## 更換尼龍繩

**⚠警告：** 僅使用「規格」中指定直徑的尼龍線。切勿使用更粗的線、金屬線或繩索等。請僅使用建議的尼龍線，否則，可能造成工具損壞和嚴重的人身傷害。

**⚠警告：** 確保尼龍打草頭護蓋如下所述妥當固定在外殼上。否則可能會導致其飛出並造成嚴重的人身傷害。

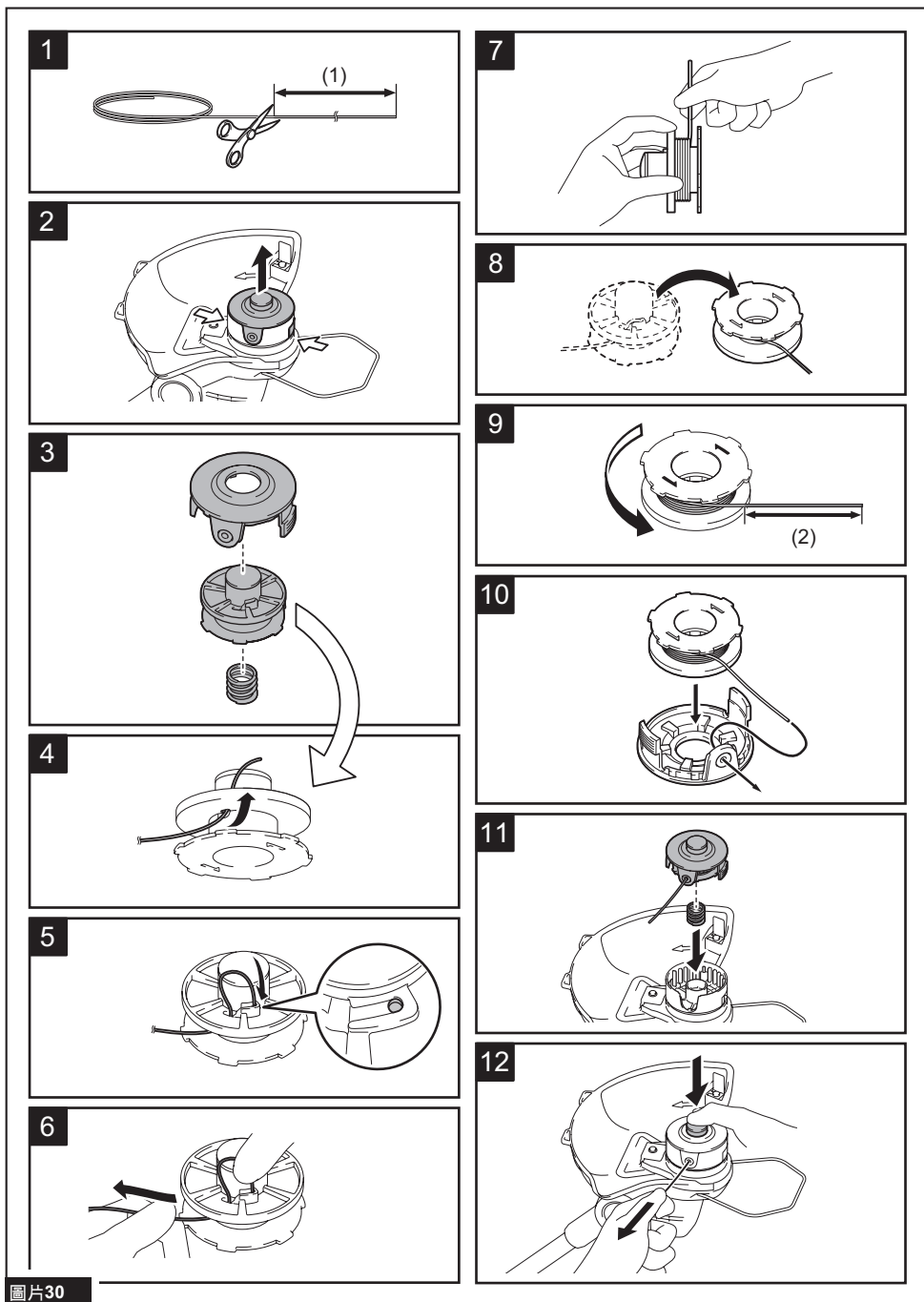
**⚠小心：** 安裝或取下尼龍繩時，請小心不要碰觸安全保護裝置上的尼龍繩刀片。碰觸切頭可能會造成人身傷害。

若尼龍繩不再送入，請替換尼龍繩。



圖片29

► 1. 扣環把手 2. 軸



圖片30

► (1) 最長 8 m (2) 70 - 80 mm

## 故障排除

請求維修之前先自行檢查。如果您發現本手冊中未作說明的問題，請勿拆解工具。應詢問Makita（牧田）授權的維修服務中心。務必使用Makita（牧田）的更換部件進行維修。

異常狀態	可能原因（故障）	糾正措施
電機不旋轉。	未安裝電池組。	安裝電池組。
	電池故障（電壓過低）	重新對電池充電。如果充電後無效，請更換電池。
	驅動系統無法正常工作。	請當地授權的維修服務中心進行維修。
電機在使用一小段時間后停止運轉。	電池電量低。	重新對電池充電。如果充電後無效，請更換電池。
	過熱。	停用工具，使其冷卻。
轉速達不到最大速度。	電池安裝不當。	按照本說明書所述安裝電池組。
	電池電力下降。	重新對電池充電。如果充電後無效，請更換電池。
	驅動系統無法正常工作。	請當地授權的維修服務中心進行維修。
切割工具不旋轉： ⇒ 立即停止機器！	樹枝等異物卡在保護罩及切割工具之間。	清除異物。
	驅動系統無法正常工作。	請當地授權的維修服務中心進行維修。
異常振動： ⇒ 立即停止機器！	尼龍線的一端受損。	在尼龍打草頭旋轉時，使其輕叩地面以饋送尼龍線。
	驅動系統無法正常工作。	請當地授權的維修服務中心進行維修。
切割工具和電機無法停止： ⇒ 立即卸下電池組！	電力或電子故障。	拆下電池組並請當地授權的維修服務中心進行維修。

## 選購附件

**⚠️ 小心：** 這些附件或裝置建議使用於本說明書所指定的Makita（牧田）工具。如使用其他廠牌附件或裝置，可能導致傷人的危險。僅可將選購附件或裝置用於規定目的。

如您需要瞭解更多關於這些選購附件的信息，請諮詢當地的Makita（牧田）維修服務中心。

- 尼龍打草頭
- 尼龍線（切割線）
- Makita（牧田）原裝電池和充電器

**注：** 本列表中的一些部件可能作為標準配件包含於工具包裝內。規格可能因銷往國家之不同而異。







台灣RoHS限用物質含有量標示  
請掃描右方QR Code或參考下列網址；  
<https://makita.com.tw/rohs/>



生產製造商名稱：Makita Corporation  
進口商名稱：台灣牧田股份有限公司

電話：02-8601-9898 傳真機：02-8601-2266  
地址：新北市 24459 林口區文化三路二段 798 號

[www.makita.com](http://www.makita.com)

885961-116  
ZHTW  
20211122