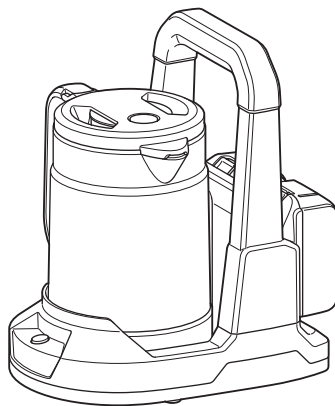




<b>EN</b>	Cordless Kettle	INSTRUCTION MANUAL	5
<b>PTBR</b>	Chaleira a Bateria	MANUAL DE INSTRUÇÕES	13
<b>ES</b>	Hervidor Inalámbrico	MANUAL DE INSTRUCCIONES	22
<b>ZHCN</b>	充电式烧水壶	使用说明书	32
<b>ID</b>	Ketel Nirkabel	PETUNJUK PENGGUNAAN	41
<b>MS</b>	Cerek Tanpa Kord	MANUAL ARAHAN	50
<b>VI</b>	Ấm Đun Nước Cầm Tay Hoạt Động Bằng Pin	TÀI LIỆU HƯỚNG DẪN	59
<b>TH</b>	กาต้มน้ำไร้สาย	คู่มือการใช้งาน	67
<b>ZHTW</b>	充電式電水壺	使用說明書	78
<b>KO</b>	충전식 무선 주전자	취급 설명서	88
<b>AR</b>	غلاية لاسلكية	دليل الإرشادات	102

## DKT360



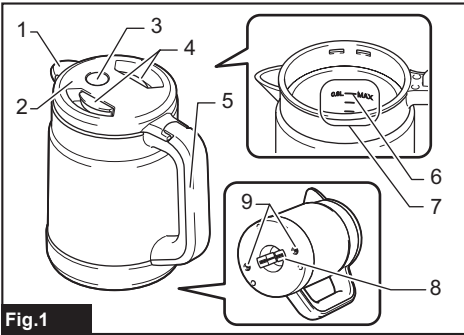


Fig.1

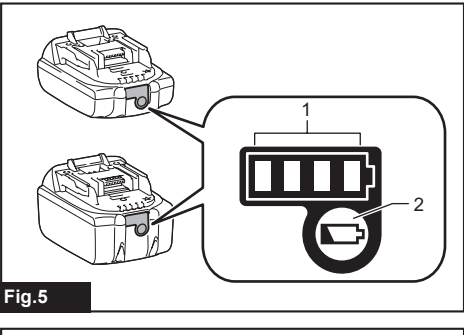


Fig.5

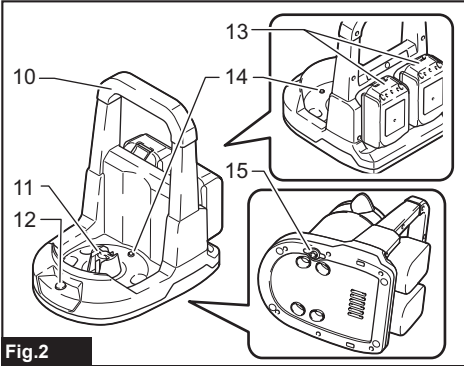


Fig.2

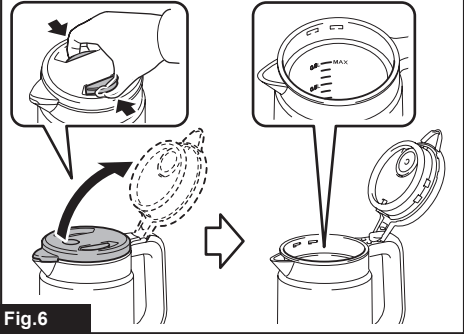


Fig.6

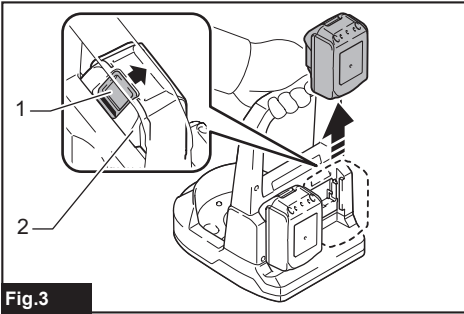


Fig.3

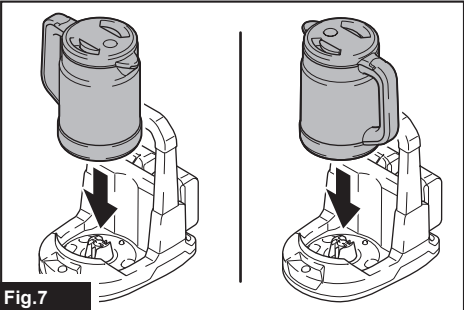


Fig.7

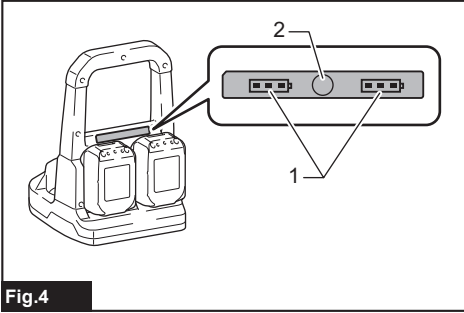


Fig.4

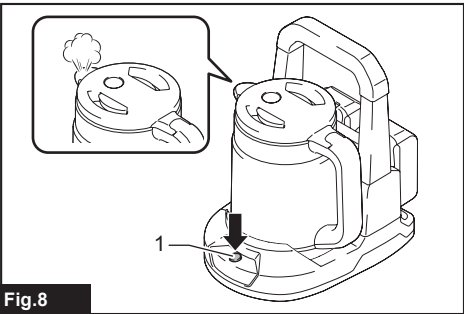


Fig.8



Fig.9

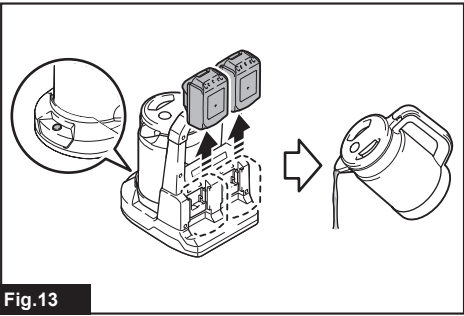


Fig.13

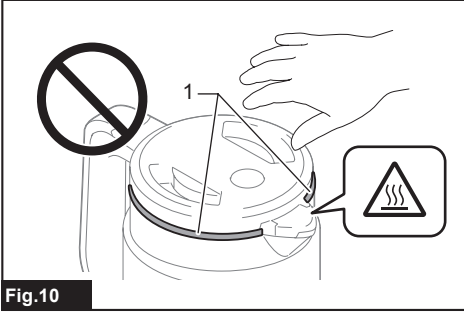


Fig.10

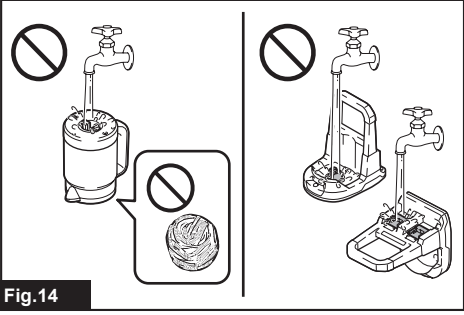


Fig.14

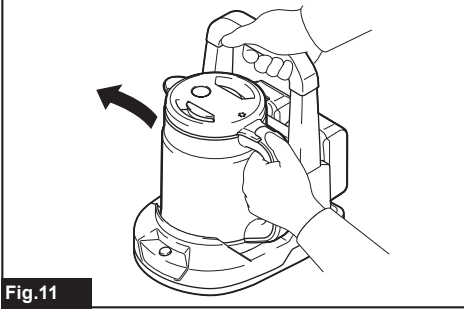


Fig.11

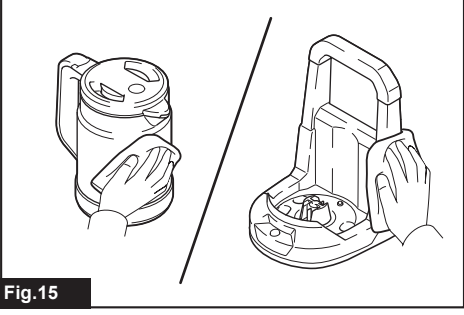


Fig.15

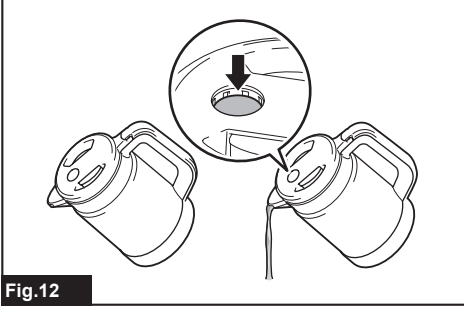


Fig.12

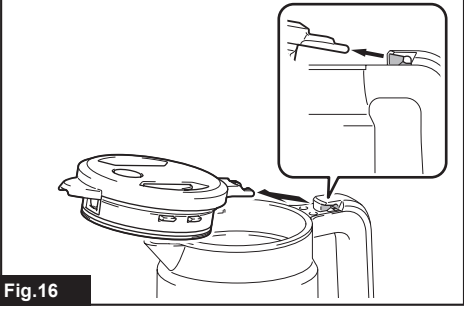
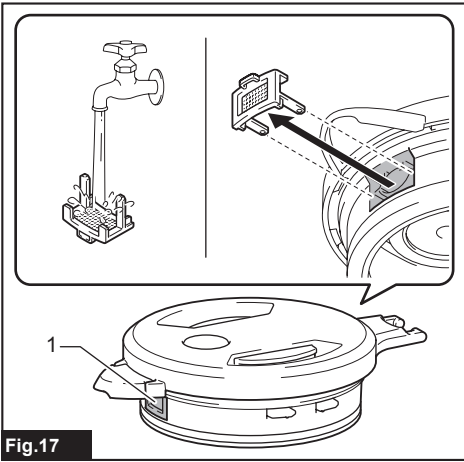


Fig.16



**Fig.17**

## 警告

- 歐洲使用者須知：  
8 歲以上兒童可在人員監督或指導器具安全使用方式，並了解可能產生之危險的情況下使用本器具。僅在滿 8 歲且經監督的情況下，才能讓兒童進行清潔及保養工作。將器具及電線置於未滿 8 歲兒童無法觸及的位置。  
身體、感官或精神缺陷者，或缺乏使用經驗與知識者，可在人員監督或指導器具安全使用方式，並了解可能產生之危險的情況下使用本器具。  
兒童不得把玩本器具。
- 非歐洲地區使用者須知：  
本器具不適用於身體、感官或智力缺陷者，或缺乏使用經驗與知識者（包括兒童），除非由負責這些人員安全的監護人監督或瞭解如何安全使用器具。應監督兒童，確保他們不會將本器具當成玩具。
- 如需保養工作期間相關注意事項的詳細資料，請參閱「保養」章節。
- 如需電池類型的參考資料，請參閱「規格」章節。
- 如需瞭解拆卸或安裝電池的方式，請參閱「安裝或拆卸電池組」一節。
- 棄置電池組時，請將其從工具取出，並棄置於安全場所。關於如何處理廢棄的電池，請遵循當地法規。
- 如果長時間不使用工具，必須從工具中取出電池。
- 請勿使電池組短路。
- 本器具適用於居家及類似應用，如：
  - 商店、辦公室及其他工作環境內的員工廚房區；
  - 農舍；
  - 飯店、汽車旅館及其他住宿類型環境的顧客；
  - 民宿類型環境。
- 為避免起火、觸電，請勿將器具及電池浸入水或其他任何液體中。
- 請勿對器具裝太多水。沸水可能會噴出並造成燙傷。
- 警告：請勿在水沸騰時取下上蓋。
- 本器具為電池供電，電池於器具外充電。
- 充電前，需將充電式電池自器具取出。
- 插入電池時，極性務必正確。
- 電力耗盡的電池需自器具取出，並安全丟棄。
- 請避免將任何液體潑灑於電源接頭或電池端子上。
- 本器具為煮沸開水用之水壺，若誤用可能會導致受傷。

# 規格

型號：	<b>DKT360</b>
額定電壓	D.C. 36 V
容量	0.8 L
尺寸（長 × 寬 × 高）	233 x 263 x 307 mm （不含電池組）
淨重 *1 （水壺及電源座的合計值）	2.7 - 3.4 kg （含電池組）
淨重 （僅水壺）	1.0 kg
淨重 （僅電源座）	1.0 kg （不含電池組）
預計煮沸時間 *2	約 8 分鐘 （在 23 °C 的環境溫度下，將 0.8 L 23 °C 的水煮沸時）

\*1 水壺、電源座及電池組的最輕與最重組合重量，如表中所示。

\*2 數值會因電池類型、充電狀態及使用狀況而異。

- 生產者保留變更規格不另行通知之權利。
- 規格可能因銷往國家之不同而異。

## 可煮沸水量

電池組（完全充電）	可煮沸水量*
BL1815N x 2	0.3 L
BL1820B x 2	0.5 L
BL1830B x 2	0.8 L
BL1840B x 2	1.1 L
BL1850B x 2	1.4 L
BL1860B x 2	1.7 L
PDC1200	12.0 L

\* 在 23 °C 的環境溫度下，將 23 °C 的水煮沸時

注：量為約略估算，且會因電池類型、充電狀態及使用狀況而異。

## 適用的電池組與充電器

電池組	BL1815N / BL1820B / BL1830B / BL1840B / BL1850B / BL1860B
充電器	DC18RC / DC18RD / DC18RE / DC18SD / DC18SE / DC18SF / DC18SH

- 上述某些電池組與充電器可能會因居住地區而無法使用。

**⚠警告：**務必使用上述的電池組與充電器。使用任何其他電池組與充電器可能會導致人員受傷和／或火災。

## 建議使用的電纜連接式電源

背負式電池包	PDC1200
--------	---------

- 上述電線連接式電池組可能會因居住地區而無法使用。
- 使用電線連接式電池組前，請閱讀其上方的指示和注意標識。

### 符號

以下顯示本設備可能使用的符號。在使用工具前，請務必理解其涵義。



請仔細閱讀使用說明書。



警告：表面溫度高。燙傷風險。  
冷卻前，請勿觸碰。



適用於本產品的代表性電池。



僅用於歐盟國家  
由於本設備中存有危險組件，廢棄電氣與電子設備、蓄電池與電池可能會對環境與人體健康產生負面影響。

請勿將電氣與電子器具或電池和家庭廢棄物一同處理！

根據針對廢棄電氣與電子設備、蓄電池與電池及廢棄蓄電池與電池制訂的歐洲指令及其對本國法律的修改版，應依照環境保護法規個別存放廢棄電氣設備、電池與蓄電池，並將其送至都市垃圾獨立回收點。

這類設備會在設備上以打叉的滑輪垃圾桶作為符號標示。



僅用於歐盟國家  
正確丟棄本產品

此標記代表在歐盟境內，本產品不應與其他家庭廢棄物一同丟棄。為了避免任意丟棄的廢棄物對環境或人體健康造成危害，請負起回收責任，促進物質資源的永續利用。若要回收舊裝置，請善用資源回收系統，或聯絡當初出售本產品的經銷商。經銷商能以環保方式回收本產品。

由於本設備中存有危險組件，廢棄電氣與電子設備可能會對環境與人體健康產生負面影響。

### 用途

本器具適用於煮沸開水。

## 安全警告

### 充電式電水壺安全警告

**警告：** 重要事項 請務必在使用前仔細閱讀所有安全警告和指導說明。未按照以下列舉的警告和安全事項而使用或操作可能導致觸電、火災和/或嚴重傷害。

1. 請勿使用任何非製造商建議的配件。否則，可能會發生意外的問題。
2. 請勿觸碰高溫表面。表面溫度容易在使用期間升高。
3. 請勿於接近熱源（火爐等）處使用本器具。
4. 將器具放在平坦的穩定表面上。
5. 煮沸時，請勿覆蓋壺嘴。蒸汽會無法散出，且可能造成故障或人員受傷。
6. 清潔器具前，請先使其冷卻。否則，可能會導致燙傷。
7. 請注意，勿將內裝有水的器具放倒。倒水鎖定無法完全密封。即使倒水鎖定已啟用，水也可能會灑出。
8. 放置器具時，使牆壁或家具不會接觸到蒸氣。否則，可能會導致變色、變形或出現裂縫。
9. 僅可用於煮沸開水。請勿用於煮沸牛奶、茶或湯等開水以外的物質。否則，內容物可能會噴出並造成人員受傷，或器具可能會產生髒汙或故障情形。
10. 請勿將瓶罐或杯子等開水以外的物質放入水壺中。否則，開水可能會噴出並造成人員受傷，或器具可能會產生髒汙或故障情形。
11. 煮沸後請勿立即打開上蓋。否則沸水可能會滴落並造成燙傷。

**警告：** 請勿為圖方便或因對產品足夠熟悉（因重複的使用）而不嚴格遵循產品的安全規則。使用不當或不遵循本說明書中的安全規則會導致嚴重的人身傷害。

## 電池供電器具的安全警告

### 電池供電器具的使用和注意事項

1. 避免意外啟動。在接上電池組及拿起或搬運器具之前，請先確保開關位於關閉位置。搬運器具時手指放在開關上，或在開關處於開啟位置時將器具通電，皆可能會引發事故。
2. 在進行任何調整、更換配件或存放器具之前，請將電池組從器具上取下。此類防護性安全措施可降低器具意外啟動的風險。
3. 僅使用製造商指定的充電器進行充電。使用適用於某一類型電池組的充電器給其他電池組充電可能會引起火災。
4. 僅限使用專門設計的電池組操作器具。使用任何其他電池組可能會造成人員受傷及火災。
5. 不使用電池組時請將其遠離紙夾、硬幣、鑰匙、釘子、螺絲或其他小型金屬物體放置。這些物體可能會使電池端子短路。短接電池端子可能會引起燃燒或起火。
6. 使用過度時，電池中可能溢出液體；請避免接觸。如果意外接觸到電池漏液，請用水沖洗。如果液體接觸到眼睛，請就醫。電池漏液可能會導致過敏發炎或灼傷。
7. 請勿使用損壞或經改裝的電池組或器具。損壞或經改裝的電池可能會出現無法預料的運作情形，而引發火災、爆炸或人員受傷風險。
8. 請勿將電池組或器具暴露於火源或高溫環境。暴露於火源或 130 °C 以上的高溫可能會發生爆炸。
9. 請遵守所有充電說明，並勿於說明中指定之溫度範圍外為電池組或器具進行充電。以錯誤的方式或於指定之溫度範圍外進行充電，可能會損壞電池，並增加火災風險。
10. 僅可由合格維修人員使用相同的更換零件進行維修。如此可確保維持產品的安全性。
11. 除使用和注意事項說明中的指示外，請勿改裝或嘗試維修器具或電池組。

### 電池組的重要安全須知

1. 使用電池組之前，請閱讀（1）充電器、（2）電池和（3）使用電池的產品上的所有指示說明和注意標識。

2. 請勿拆解或改裝電池組。以免引發火災、過熱或爆炸。
3. 如果工具運行時間極短，請立即停止使用。否則可能會導致過熱、起火甚至爆炸。
4. 如果電解液進入眼睛，請立即用清水沖洗並就醫。這種情況可能會導致失明。
5. 請勿短接電池組：
  - (1) 請勿用任何導電材料觸碰電池端子。
  - (2) 避免將電池組與釘子、硬幣等金屬物品存放在同一容器中。
  - (3) 請勿將電池組置於水中或使其淋雨。電池短路會產生較大的電流、導致過熱並可能引起起火甚至擊穿。
6. 請勿在溫度可能達到或超過 50 °C (122 °F) 的場所存放或使用器具和電池組。
7. 請勿焚燒電池組，即使其已嚴重損壞或徹底磨損。電池組會在火中爆炸。
8. 請勿釘牢、切割、輾壓、丟擲、摔落電池組，或使電池組撞擊硬物。這類行為可能會引發火災、過熱或爆炸。
9. 請勿使用損壞的電池。
10. 本工具附帶的鋰離子電池需符合危險品法規要求。  
第三方或轉運代理在進行商業運輸時，應遵循包裝和標識方面的特殊要求。有關運輸項目的準備作業，諮詢危險品方面的專業人士。同時，請遵守可能更詳盡的國家法規。  
請使用膠帶保護且勿遮掩表面的聯絡資訊，並牢固封裝電池，使電池在包裝內不可動。
11. 棄置電池組時，請將其從器具取出，並棄置於安全場所。請遵循當地法規處理廢棄電池。
12. 電池僅可用於 **Makita**（牧田）規定產品。將電池裝入非相容產品中可能會導致起火、過熱、爆炸或電解液滲漏情形。
13. 如果長時間不使用本器具，必須從器具中取出電池。
14. 使用期間和之後，電池組可能會發燙，因而造成燙傷或低溫灼傷。處理發燙的電池組時，請多加小心。
15. 使用後請勿立即觸碰器具的端子，因為端子溫度極高，足以造成燙傷。
16. 請勿讓碎屑或塵土卡在電池組的端子、孔洞和溝槽。以免造成器具或電池組性能下降或故障。



- 除非器具支援在高電壓電氣線路附近使用，否則請勿在高電壓電氣線路附近使用電池組。以免造成器具或電池組故障或損壞。
- 將電池置於兒童無法觸及之處。

## 妥善保存這些手冊。

**⚠️ 小心：**請僅使用原裝 Makita（牧田）電池。使用非原裝 Makita（牧田）電池或經過改裝的電池可能會導致電池爆炸，從而造成火災、人身傷害或物品受損。同時也會導致 Makita（牧田）器具和充電器的 Makita（牧田）保固服務失效。

## 保持電池最大使用壽命的提示

- 要在電池組完全放電前對其充電。當發現器具動力不足時，一定要停止使用器具並對電池組進行充電。
- 切勿對已經充滿的電池組再次充電。過度充電會縮短電池的使用壽命。
- 要在室溫為 10°C – 40°C 的條件下對電池組充電。請在充電前使處於發熱狀態的電池組冷卻。
- 不使用電池組時，請將其從器具或充電器取出。
- 如果電池組長時間（超過六個月）未使用，請給其充電。

## 部件說明

### 水壺

#### ► 圖片1

1	壺嘴	2	上蓋
3	倒水鎖定按鈕	4	開蓋按鈕
5	把手	6	最高水位線
7	水量刻度	8	電源接頭（底部）
9	溫度感應器	-	-

### 電源座

#### ► 圖片2

10	手提把手	11	電源接頭
12	電源開關	13	電池組
14	溫度感應器	15	接地感應元件

## 功能描述

**⚠️ 小心：**調整或檢查器具功能之前，請務必關閉器具電源開關並取下電池組。

## 安裝或拆卸電池組

**⚠️ 小心：**安裝或拆卸電池組前，請務必先關閉器具電源開關。

**⚠️ 小心：**安裝或拆卸電池組時，請握緊器具和電池組。若未握緊，器具和電池組可能會從手中滑落，進而導致器具和電池組損壞及人員受傷。

若要拆卸電池組，請在滑動電池組前方按鈕的同時將其從器具中抽出。

安裝電池組時，將電池組舌片對準外殼上的槽溝，並將其滑入定位。將其插到底，直到聽見喀嗒聲鎖入定位為止。

► 圖片3: 1. 按鈕 2. 電池組

**⚠️ 小心：**務必將電池組完全裝入。否則其可能會從器具意外脫落，導致自身或他人受傷。








**⚠️ 小心：**請勿過度用力安裝電池組。如果電池組滑動不平滑，可能是插入不當。

注：本器具無法在僅使用一個電池組的情況下運作。

## 顯示電池的剩餘電量

► 圖片4: 1. 電池指示燈 2. 檢查按鈕

按下檢查按鈕顯示剩餘電池電量。電池指示燈對應各個電池。

電池指示燈狀態			剩餘電池電量
 開啟	 關閉	 閃爍	
			50%至100%
			20%至50%
			0%至20%
			請對電池進行充電

## 顯示電池的剩餘電量

僅適用於帶指示燈的電池組

► 圖片5: 1. 指示燈 2. 檢查按鈕

按下電池組上的檢查按鈕顯示剩餘電池電量。指示燈將亮起數秒。

指示燈		剩餘電量	
亮起	關閉		閃爍
■	□	▣	
■ ■ ■ ■	□ □ □ □	▣	
■ ■ ■ □	□ □ □ □	▣	
■ ■ □ □	□ □ □ □	▣	
■ □ □ □	□ □ □ □	▣	
▣ □ □ □	□ □ □ □	▣	
■ ■ □ □	□ □ □ □	▣	
□ □ ■ ■	□ □ □ □	▣	

注：根據使用條件和環境溫度，指示電量可能於實際電量有稍許不同。

注：電池保護系統運作時，第一個（最左側）指示燈將閃爍。

## 器具／電池保護系統

本器具及電池配備保護系統。此系統可自動切斷馬達電源，以延長器具和電池使用壽命。若本器具或電池出現下列任一情況，器具將會自動停止運作。

- 過載保護：以導致器具或電池產生異常高電流的方式操作時，器具會自動停止運作且不會發出任何指示。在此情況下，請關閉器具電源，並停止會導致器具過載的操作方式。接著再打開器具電源，重新啟動器具。
- 過熱保護：器具或電池過熱時，將自動停止運作。請等待器具冷卻後再重新開啟。
- 過放電保護：電池電量變低時，本器具將自動停止運作。如果即使打開開關，本器具仍不運轉，請取下器具電池組並進行充電。

## 其他原因保護

保護系統也設計用於防止可能損壞器具的其他原因，並可讓器具自動停止運轉。當器具暫時停止或停止運作時，請執行所有下列步驟以解決原因。

1. 關閉器具電源並重新開啟，以重新啟動。
2. 對電池進行充電，或更換為已充電的電池。
3. 等待器具和電池冷卻。

如果恢復保護系統運作後，情況沒有任何改善，請洽詢當地 Makita（牧田）維修服務中心。

## 請透過電線連接式電源使用器具

使用電線連接式電源前，請閱讀其上方的指示和注意標識。

**警告：**透過電線連接式電源使用器具時，請將電線連接式電源置於穩定表面。本器具用於靜止位置。使用背負於背上的電線連接式電源可能會造成掉落意外。

## 操作

### 準備

初次使用本器具時，或長時間存放後，請執行以下步驟。

1. 取下器具上的所有包材。
2. 清潔水壺及濾網內部。上面可能會有灰塵等髒汙。

清潔方式請參閱「保養」章節。

### 煮沸開水

**小心：**僅可用於煮沸開水。請勿煮沸開水以外的物質。

**小心：**請勿將器具放置於不穩、人員頻繁走動，或兒童可觸及的位置。否則，器具可能會意外傾倒，並造成人員受傷。

**小心：**關閉上蓋時，請將上蓋穩固壓緊，然後將倒水鎖定按鈕置於鎖定位置。否則，可能會在掉落意外發生時造成燙傷。

1. 按壓兩個開蓋按鈕同時開啟上蓋。
2. 將所需的溫水量倒入水壺。然後關閉上蓋。

**小心：**確認倒水鎖定按鈕位於鎖定位置。否則，沸水可能會意外濺出並造成燙傷。

**小心：**加水時，請勿超過最高水位線。否則，沸水可能會噴出並造成燙傷。

**注意：**避免乾燒，請勿在無水的情況下開啟本器具。否則，可能會導致變色或故障。

► 圖片6

3. 將水壺放置於電源座上。

► 圖片7

4. 按下電源開關。

電源開關會亮橙色燈，並發出單一嗶聲，然後開始煮沸。

► 圖片8: 1. 電源開關

**小心：**請勿觸碰蒸氣。有燙傷風險。

► 圖片9

**小心：**煮沸時或煮沸一段時間後，請勿觸摸△標示周圍與圖中的金屬部位。有燙傷風險。

► 圖片10: 1. 金屬部位溫度可能相當高

**附註：**若在煮沸操作後立即按下電源開關，器具可能會因高溫保護而不會運作。在此情況下，請先使器具冷卻，然後再次按下電源開關。

煮沸完成後，器具會自動關閉，並發出數秒嗶聲。

**附註：**若在煮沸時將水壺或電源座拿起，器具會停止煮沸，且電源開關會閃爍橙色燈。

— 若在電源開關閃爍時將水壺或電源座放回，器具會自動重新開始煮沸。

— 將水壺或電源座拿起數秒後，器具會關閉電源。

**附註：**電池電量在煮沸期間變低時，器具將會關閉，且電源開關會閃爍紅色燈數秒，並發出三次嗶聲。

**附註：**如果您在至少一個電池電量偏低時啟動器具，器具會發出一聲嗶聲並在數秒內關閉。

5. 握住電源座的手提把手，同時將水壺拿起。

► 圖片11

6. 將水倒出。

**小心：**倒出沸水時，請小心不要遭燙傷。

為避免水意外倒出，其配備倒水鎖定按鈕。按下倒水鎖定按鈕即可倒水。

► 圖片12

## 搬動

**警告：**加熱開水或水壺內有沸水時，請勿搬動水壺及電源座。否則，可能會在掉落意外發生時造成燙傷。

搬動本器具時，請握住手提把手。

## 保養

**警告：**所有部件皆應於授權服務中心進行更換。

**小心：**嘗試執行檢查或保養作業前，請務必關閉器具電源開關、拔除插頭並取下電池組。

**小心：**在準備進行檢查或保養之前，請確認水壺內為空。否則可能會發生意外事故。

► 圖片13

**注意：**切勿使用汽油、苯、稀釋劑、酒精或類似物品清潔工具。否則可能會導致工具變色、變形或出現裂縫。

**注意：**請勿使用洗碗機、烘碗機或吹風機。

**注意：**請勿使用拋光粉、漂白劑、清潔劑、鋼絲刷、化學硬毛刷等物品。

**注意：**請勿清洗水壺及電源座。請勿將電源接頭弄濕。

► 圖片14

為了保證產品的安全與可靠性，任何維修或其他維修保養工作需由Makita (牧田) 授權的或工廠維修服務中心來進行。務必使用Makita (牧田) 的更換部件。

## 清潔

### 器具外部

器具冷卻後，請使用乾淨的布清潔器具外部。若器具非常髒，請使用沾取肥皂水的布。然後用乾布將水擦除。

► 圖片15

### 水壺內部

如圖所示，將上蓋從水壺拉出以將其取下。

► 圖片16

使用清水徹底沖洗，然後使內部乾燥。

### 濾網

如圖所示，將濾網從上蓋拉出以將其取下。清洗濾網，然後使其乾燥。

► 圖片17: 1. 濾網

安裝濾網及上蓋時，請按拆卸時的相反步驟進行。

### 清除水壺內的水垢

本器具經使用後，內部會堆積水垢。水垢會使沸騰效果降低。若水垢明顯增加，請使用檸檬酸清潔水壺內部。

1. 開啟上蓋，然後將濾網從上蓋取下。
2. 將水倒入至水壺中的最高水位線。
3. 在水中加入市售的檸檬酸 40 g (1.4 oz)，並進行攪拌。然後關閉上蓋。
4. 將水壺放置於電源座上。
5. 按下電源開關。
6. 煮沸完成後，將水壺靜置約 1 小時。
7. 將水倒出，並使用清水沖洗水壺內部。
8. 若嚐到或聞到檸檬酸的味道，請將水煮沸再倒掉。

若髒汙難以清除，請重複步驟 2 至 7。

9. 使水壺乾燥，並將濾網裝回蓋上。

## 存放

為避免起火或燃燒，存放前請待器具完全冷卻。請勿將已放電電池長期存放，否則使用壽命將會縮短。

## 故障排除

請求維修之前，請先自行檢查。如果您發現本手冊中未作說明的问题，請勿試圖拆解機器。應詢問 Makita（牧田）授權的維修服務中心，請務必使用 Makita（牧田）的更換部件進行維修。

症狀	可能起因	糾正措施
無法運作。	電池組安裝不當。	按照本說明書所述安裝電池組。
	電池組電力耗盡。	對電池組進行充電。
開啟器具後不久，器具便發出嗶聲並關閉。	因煮沸後立即按下電源開關，溫度感應器偵測到高溫。	將器具關閉並靜置數分鐘，使器具冷卻。
開啟器具後不久，電源開關閃爍橙色燈，且器具關閉。	溫度感應器端子髒汙。	使用乾布將溫度感應器上的髒汙擦除。
	電源座傾斜或置於不平穩的表面。	將器具放置於穩定、水平且平坦的表面。
煮沸操作未完成，但器具仍和煮沸完成時一樣，發出嗶聲數秒後關閉。	溫度感應器端子髒汙。	使用乾布將溫度感應器上的髒汙擦除。
	由於有灰塵或類似物卡在水壺與電源座之間，水壺未正確置於電源座上。	移除水壺底部或電源座上的任何灰塵。
電源開關不停閃爍紅色燈。（電源開關約在 10 分鐘後關閉。）	水壺及／或電源座上的電源接頭髒汙。	取出電池，並使用乾布將電源接頭上的髒汙擦除。
沸水濺出。	裝水超過最高水位線。	將水量降至最高水位線以下。
	水壺內加入水以外的物質。	請勿煮沸水以外的任何物質。
沸水有氣味。	自來水中的氯可能會有氣味。	
	剛開封時的樹脂氣味會隨時間消失。	
電源座上有水滴落。	因沸水水汽，器具上可能會出現凝結。	
水壺傾斜時，沸水漏出。	壺嘴上有開口。即使開蓋按鈕位於鎖定位置，水仍會在水壺傾斜時漏出。	

## 選購附件

**⚠️小心：**這類配件或組件為本說明手冊中所列的 **Makita（牧田）** 器具專用。如使用其他廠牌配件或組件，可能會發生人員受傷的危險。僅可將選購配件或組件用於規定目的。

如您需要瞭解更多關於這些選購附件的信息，請諮詢當地的 **Makita（牧田）** 維修服務中心。

- **Makita（牧田）** 原裝電池和 **Makita（牧田）** 授權充電器

**注：**本列表中的一些部件可能作為標準配件包含於工具包裝內。規格可能因銷往國家之不同而異。

台灣RoHS限用物質含有量標示  
請掃描右方QR Code或參考下列網址：  
<https://makita.com.tw/rohs/>



生產製造商名稱：**Makita Corporation**

進口商名稱：台灣牧田股份有限公司

電話：02-8601-9898

傳真機：02-8601-2266

地址：新北市 24459 林口區文化三路二段 798 號