

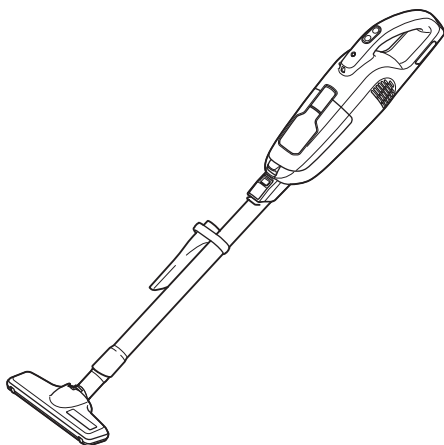


使用說明書

# 充電式吸塵器

## CL114FD

牧田®



使用前請閱讀。

## 警告

- 8 歲以上兒童及身體、感官或精神缺陷者，或缺乏使用經驗與知識者，需在人員監督或指導器具安全使用方式，並了解可能產生之危險的情況下使用本器具。
- 兒童不得把玩本器具。在未經監督的情況下，不得讓兒童進行清潔及保養工作。
- 如需電池類型的參考資料，請參閱「規格」章節。
- 如需瞭解更換電池的方式，請參閱「取出內建電池」與「安裝更換的電池」小節。
- 附帶的鋰離子電池需符合危險品法規要求。棄置電池時，請將其從工具取出，並棄置於安全場所。關於如何處理廢棄的電池，請遵循當地法規。
- 使用過度時，電池液可能漏出；請避免接觸到此液體。如果意外接觸到電池漏液，請用清水沖洗。
- 如果電解液進入眼睛，請立即用清水沖洗並就醫。這種情況可能會導致失明。
- 如需充電器類型的參考資料，請參閱「規格」章節。對電池進行充電時，僅可使用工具隨附的充電器。
- 如需瞭解用於工具的符號意義，請參閱「符號」一節。
- 如需保養工作期間相關注意事項的詳細資料，請參閱「保養」章節。

## 規格

型號：		<b>CL114FD</b>
容量	配備集塵袋	500 ml
	配備濾紙	330 ml
持續使用時間 (配備電池 BL1020V)	3 (最高速模式)	約 10 分鐘
	2 (高速模式)	約 18 分鐘
	1 (一般速度模式)	約 55 分鐘
全長	吸塵器本體	458 mm
	配備延長管和吸嘴	983 mm
淨重		1.1 kg
額定電壓		D.C. 10.8 V - 12 V (最大)

- 生產者保留變更規格不另行通知之權利。
- 規格可能因銷往國家之不同而異。
- 重量不含配件。
- 對電池進行充電時，僅可使用工具隨附的充電器。

### 適用的電池組與充電器

電池組	電池充電器	充電時間 (小時)
BL1020V	DC1002	2.0

- 充電時間會因電池組充電時的溫度 (10° C (50° F)–40° C (104° F))，以及電池組狀況而異，如全新或長時間未使用的電池組。

**警告：** 務必使用上述的電池組與充電器。使用任何其他電池組與充電器可能會導致人員受傷和／或火災。

## 符號

以下顯示本設備可能使用的符號。在使用工具前，請務必理解其涵義。



請仔細閱讀使用說明書。



可拆式電源裝置



僅用於歐盟國家

由於本設備中存有危險組件，廢棄電氣與電子設備、蓄電池與電池可能會對環境與人體健康產生負面影響。請勿將電氣與電子器具或電池和家庭廢棄物一同處理！根據針對廢棄電氣與電子設備、蓄電池與電池及廢棄蓄電池與電池制訂的歐洲指令及其對本國法律的修改版，應依照環境保護法規個別存放廢棄電氣設備、電池與蓄電池，並將其送至都市垃圾獨立回收點。

這類設備會在設備上以打叉的滑輪垃圾桶作為符號標示。

## 用途

本器具適用於聚集乾燥灰塵。

## 安全警告

### 充電式吸塵器安全警告事項

**警告：**重要事項 請務必在使用前仔細閱讀所有安全警告和指導說明。未按照以下列舉的警告和安全事項而使用或操作可能導致觸電、火災和／或嚴重傷害。

1. 勿受雨水淋濕。請置放於室內。
2. 請勿當成玩具使用。由兒童使用或在兒童附近使用時，需特別注意。
3. 請依照本手冊內說明使用。僅可使用製造商建議之配件。
4. 請勿使用損壞的電池。若器具無法正常運作、經摔落、損壞、置於室外或掉入水中，請將其送回維修中心。
5. 請勿以潮濕的雙手使用器具。

6. 請勿將任何物體塞入開口處。若任一開口阻塞，則請勿使用；請清除灰塵、棉絮、毛髮及任何可能阻礙氣流的物體。
7. 頭髮、寬鬆衣物、手指及身體所有部位需與器具開口處及運動部件保持距離。
8. 取下電池前，應將所有機械控制關閉。
9. 於階梯上進行清潔時需特別小心。
10. 請勿將本器具用於吸取汽油等易燃或可燃液體，或於此類液體可能存放之區域使用本器具。
11. 僅可使用製造商隨附的充電器進行充電。
12. 請勿吸起任何燃燒或冒煙的物體，如香菸、火柴或高溫灰燼。
13. 未安裝集塵袋及／或濾網時，請勿使用。
14. 請勿於室外進行電池充電。
15. 僅使用製造商指定的充電器進行充電。使用適用於某一類型電池組的充電器給其他電池組充電可能會引起火災。
16. 僅使用專門設計的電池組給電動工具供電。使用任何其他電池組可能會造成人身傷害及火災。
17. 不使用電池組時，請將其遠離迴紋針、硬幣、鑰匙、釘子、螺絲或其他小型金屬物體放置，這些物體可能會使電池端子短路。
18. 使用過度時，電池中可能溢出液體；請避免接觸。如果意外接觸到電池漏液，請用水沖洗。
19. 請勿使用損壞或經修改過的電池組或工具。損壞或經修改過的電池可能會出現無法預料的運作情形，而引發火災、爆炸或人員受傷風險。
20. 請勿將電池組或工具暴露於火源或高溫環境。暴露於火源或 130 °C 以上的高溫可能會發生爆炸。
21. 請遵守所有充電說明，並勿於說明中指定之溫度範圍外進行電池組或工具充電。以錯誤的方式或於指定之溫度範圍外進行充電，可能會損壞電池，並增加火災風險。

## 妥善保存手冊。

## 附加安全規則

1. 使用前，請詳閱本說明手冊及充電器說明手冊。
2. 請勿吸取下列物品：
  - 點燃的香菸或研磨／切割金屬所產生火星／金屬碎屑等的高溫物體
  - 汽油、稀釋劑、石油醚、煤油或油漆等的易燃物體
  - 硝酸甘油等的爆炸性物體
  - 鋁、鋅、鎂、鈦、磷或硝化纖維塑料等的可燃物體
  - 潮濕灰塵、水、油或類似物
  - 木屑、金屬、石頭、玻璃、釘子、大頭針或剃刀等具有銳利邊緣的堅硬碎片
  - 水泥或碳粉等的塊狀粉末
  - 金屬或碳等的導電性粉塵
  - 混凝土粉塵等的微粒吸入此類物品，可能會引發火災、人員受傷及／或財產損失。
3. 如果您發現有任何異常，請立即停止操作。
4. 若吸塵器遭摔落或撞擊，請於操作前仔細檢查有無破裂或損壞。
5. 請勿在汽油、瓦斯、油漆或黏著劑等危險可燃性材料附近充電吸塵器。
6. 請勿在紙張、布料、地毯、乙烯材質等物體上充電吸塵器。可能造成火災。
7. 請勿在多塵環境中充電吸塵器。
8. 在高處使用吸塵器時，請確保下方無人。
9. 請勿使其接近火爐或其他熱源。
10. 請勿使吸入或排出孔阻塞。

## 妥善保存手冊。

### 重要安全須知

## 內建電池須知

1. 使用內建電池之前，請閱讀（1）電池充電器、（2）電池和（3）使用電池產品的所有指示說明及注意標識。
2. 請勿拆解內建電池。
3. 如果工具運行時間極短，請立即停止使用。否則可能會導致過熱、起火甚至爆炸。
4. 如果電解液進入眼睛，請立即用清水沖洗並就醫。這種情況可能會導致失明。

5. 請勿使內建電池短路：
  - (1) 請勿用任何導電材料觸碰電池端子。
  - (2) 避免將內建電池與釘子、硬幣等金屬物品，存放在同一容器中。
  - (3) 請勿將內建電池置於水中或使其淋雨。  
電池短路會產生較大的電流、導致過熱，並可能引發起火甚至擊穿。
6. 請勿在溫度可能達到或超過 **50° C (122° F)** 的場所存放及使用工具和內建電池。
7. 請勿焚燒內建電池，即使其已嚴重損壞或徹底磨損。內建電池會在火中爆炸。
8. 小心勿跌落或撞擊電池。
9. 內建電池損壞請勿使用。
10. 附帶的鋰離子電池需符合危險品法規要求。棄置電池時，請將其從工具取出，並棄置於安全場所。關於如何處理廢棄的電池，請遵循當地法規。
11. 電池僅可用於 **Makita**（牧田）規定產品。

## 妥善保存手冊。

### 保持電池最大使用壽命的提示

1. 須在內建電池完全放電前，對其充電。當發現工具動力不足時，一定要停止使用工具並對內建電池進行充電。
2. 切勿對已充飽電的內建電池再次充電。過度充電會縮短電池的使用壽命。
3. 在室溫為 **10° C - 40° C (50° F - 104° F)** 的條件下，對內建電池充電。請在充電前，使處於發熱狀態的內建電池冷卻。
4. 若您長時間不使用工具，請每六個月為內建電池充電一次。

## 功能描述

**⚠️小心：** 在調整或檢查器具功能之前，請務必關閉器具電源開關。

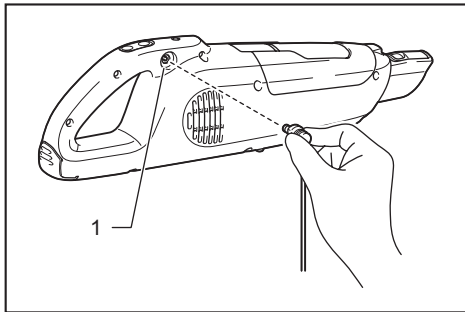
## 充電內建電池

**⚠️小心：** 請僅使用原裝 Makita（牧田）電池。使用非原裝 Makita（牧田）電池或經過改裝的電池可能會導致電池爆炸，從而造成火災、人身傷害或物品受損。同時也會導致 Makita（牧田）產品和充電器的 Makita（牧田）保固服務失效。

**⚠️小心：** 完成充電後，務必從吸塵器拔除充電插頭。

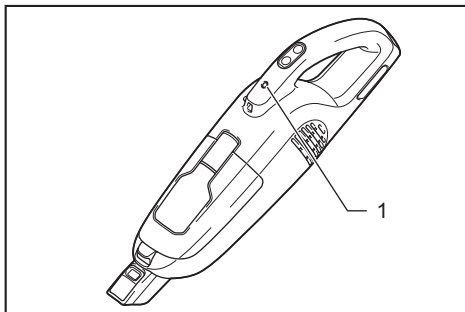
**⚠️小心：** 請勿在拔除設備連線後，讓充電器繼續連接電源。幼童可能會將通電的插頭放入嘴中並造成受傷。

首次使用或長時間未充電時，請清潔吸塵器。連接充電插頭至充電接頭，然後再將充電器插入電源插座。



► 1. 充電接頭

電池電源指示燈亮起並開始充電。完成充電後燈光即熄滅。如需詳細資訊，請參閱電池充電器的說明書。



► 1. 電池電源指示燈

**注意：** 若讓電池或吸塵器暴露在極端溫度下，電池電源指示燈會閃爍，而且無法為電池充電。

**注：** 充電期間，無法控制吸塵器。若要啟動吸塵器，請將充電器插頭從插座拔下，從吸塵器拔除充電插頭，然後按下啟動／變速按鈕。

**注：** 在下列情況下，代表電池即將達到使用壽命（或受損／故障）。請將充電器插頭從插座拔下，然後更換電池。

- 開始為吸塵器充電後不久，電池電源指示燈隨即熄滅。
- 電池完全充電後，吸塵器的運行時間不及正常運行時間的一半。

**注：** 電池最多可充電約 500 次。充電次數因電池充電和放電條件而異。

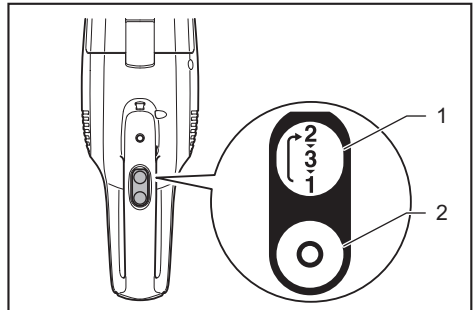
## 開關操作

**⚠️小心：** 每次使用後務必關閉吸塵器電源，避免吸塵器受損，同時可延長電池的使用壽命。

若要啟動吸塵器，只需按下啟動／變速按鈕即可。若要關閉，則按下關閉按鈕。

按下啟動／變速按鈕即可變更吸塵器速度（共三段）。

按一下此按鈕為高速模式，按第二下為最高速模式，按第三下為一般速度模式。每按一下此按鈕會重覆高速／最高速／一般速度模式循環。



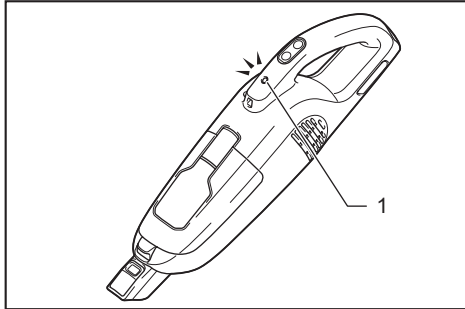
► 1. 啟動／變速按鈕 2. 關閉按鈕

## 電池電源指示燈

剩餘電池電量變低時，電池電源指示燈會開始閃爍。

剩餘電池電量變低後，吸塵器停止且電池電源指示燈亮起約 10 秒。此時請為電池充電。

此外，當電池過載或過熱時，吸塵器停止且電池電源指示燈亮起約 10 秒。在指示燈亮起時，吸塵器不會啟動。



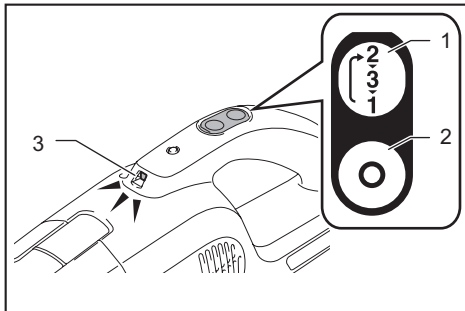
▶ 1. 電池電源指示燈

**注：**電池電源指示燈開始閃爍或亮起的時間點，會根據工作場所溫度以及電池狀況而不同。

## 亮燈

**⚠小心：**不要直視燈光或光源。

若要開啟指示燈，按下啟動／變速按鈕即可。按下關閉按鈕即可關閉指示燈。吸塵器作動期間，指示燈會亮起。



▶ 1. 啟動／變速按鈕 2. 關閉按鈕 3. 燈

## 裝配

**⚠小心：**在器具上進行任何作業前，請務必關閉器具電源。

## 集塵袋及濾紙

使用吸塵器前，請裝上集塵袋或濾紙。安裝集塵袋或濾紙時，請使用防塵擋板。集塵袋清潔後可重覆使用多次。濾紙為丟棄式。濾紙裝滿時，不需將其清空即可將整個濾紙丟棄。

**注意：**避免灰塵進入馬達：

- 使用前確認已裝上集塵袋或濾紙。
- 安裝時，請將防塵擋板與集塵袋或濾紙一起置入插槽並插到底。
- 請勿使用破損或破裂的集塵袋。

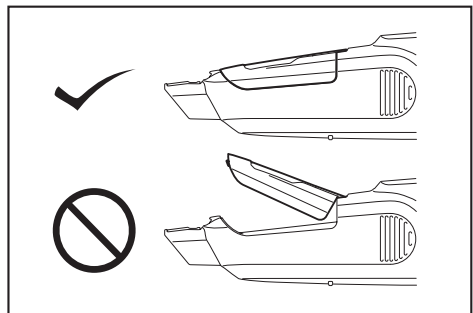
否則可能會損壞馬達。

**注意：**安裝濾紙時，請勿將紙板折疊於其開口處。

**注意：**請勿將防塵擋板丟棄，無論是使用集塵袋或濾紙皆需重覆使用防塵擋板。

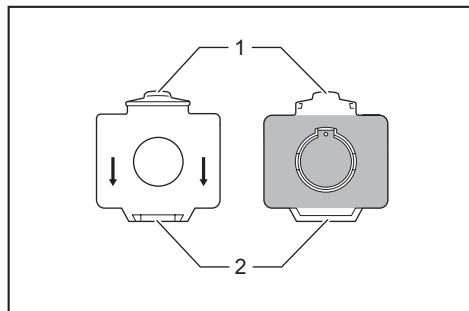
**注意：**吸塵器濾紙是維持吸塵器性能的重要元件。使用非原廠濾紙可能會導致冒煙或起火。

**注：**集塵袋或濾紙未裝入吸塵器時，前蓋不會完全關閉。



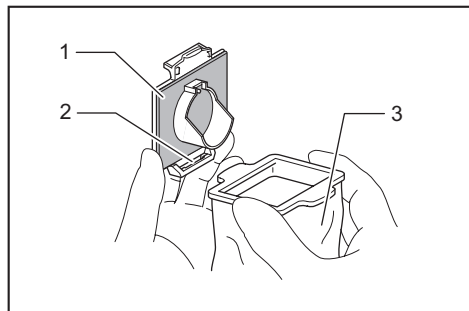
## 安裝集塵袋

安裝集塵袋時，請使用防塵擋板。請注意勿將防塵擋板上方向誤認為下方，因兩者有所差異。



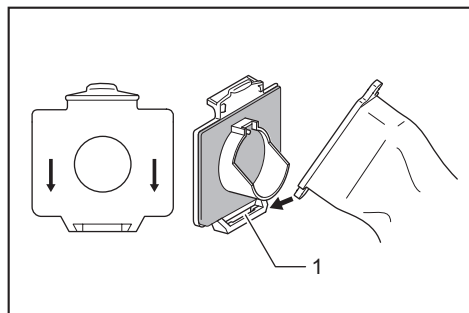
► 1. 防塵擋板上方向 2. 防塵擋板下方

1. 請將集塵袋的凸出部分插入圖示中防塵擋板的下方溝槽。



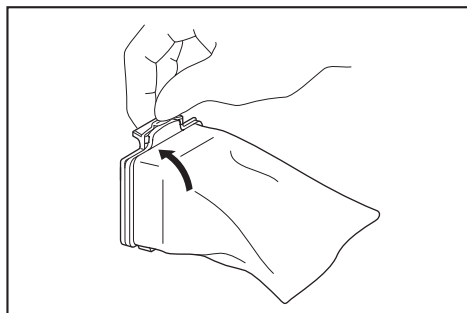
► 1. 防塵擋板 2. 下方溝槽 3. 集塵袋

2. 集塵袋上下方並無區別。可將任一側的凸出部份插入防塵擋板的下方溝槽中。

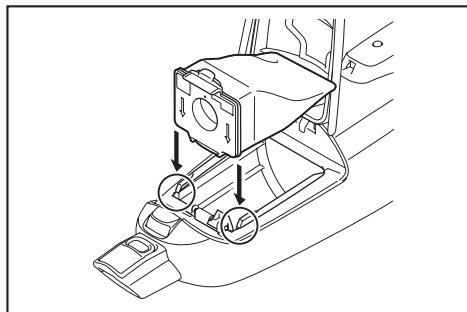


► 1. 下方溝槽

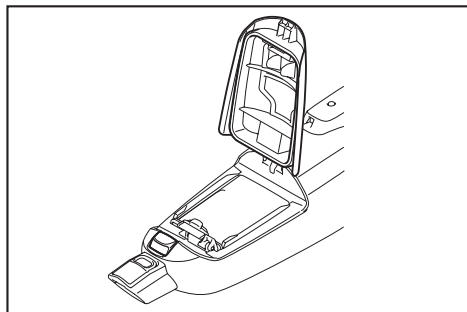
3. 將防塵擋板外框與集塵袋外框重疊。



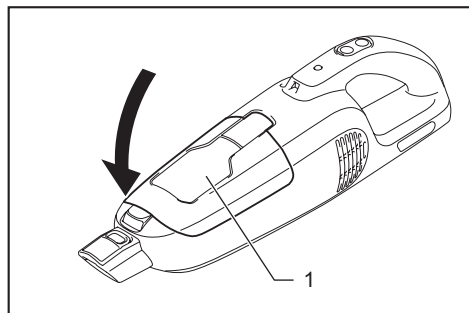
4. 以防塵擋板上箭頭所示方向，將防塵擋板及集塵袋一起置入吸塵器凹槽中。將其置入吸塵器凹槽中的插槽並插到底。



5. 將集塵袋的布料部分置入吸塵器並展開。



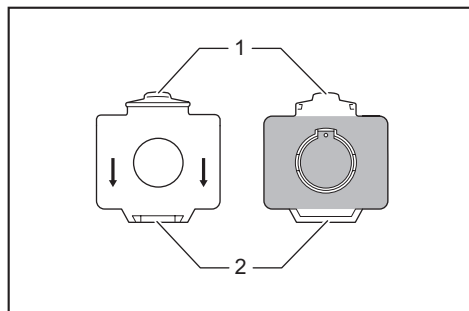
6. 將前蓋完全關閉。



► 1. 前蓋

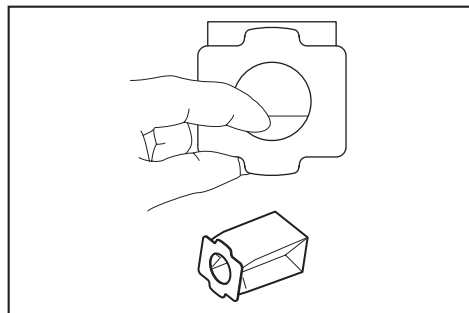
## 安裝濾紙

安裝濾紙時，亦請使用防塵擋板。請注意勿將防塵擋板上方向誤認為下方，因兩者有所差異。

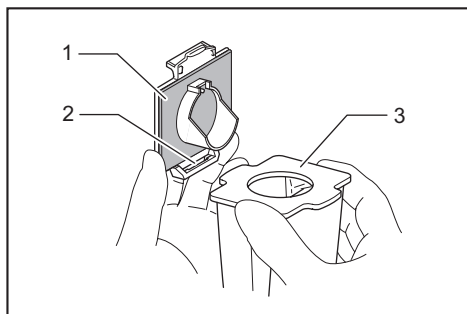


► 1. 防塵擋板上方向 2. 防塵擋板下方

1. 將濾紙裝於防塵擋板上之前，請將濾紙入口處打開。

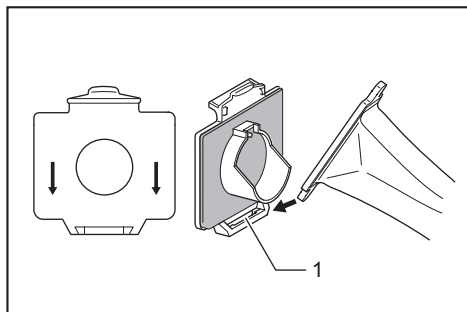


2. 請將濾紙的凸出部分插入圖示中防塵擋板的下方溝槽。



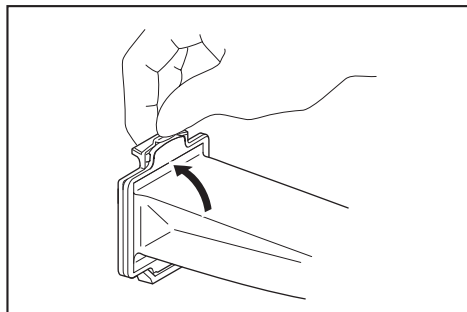
► 1. 防塵擋板 2. 下方溝槽 3. 濾紙

3. 濾紙上下方並無區別。可將任一側的凸出部份插入防塵擋板的下方溝槽中。



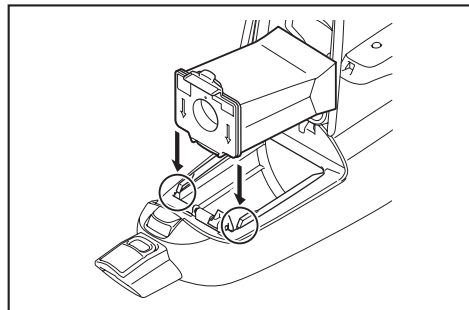
► 1. 下方溝槽

4. 將防塵擋板外框與濾紙外框重疊。

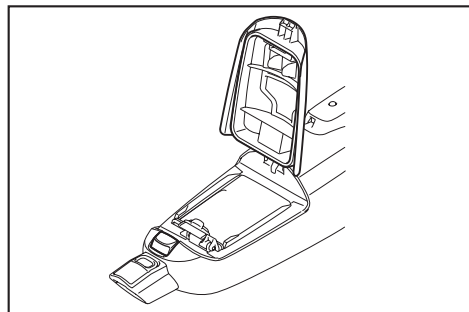




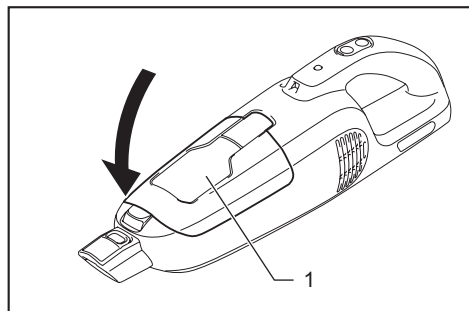
5. 以防塵擋板上箭頭所示方向，將防塵擋板及濾紙一起置入吸塵器凹槽中。將其置入吸塵器凹槽中的插槽並插到底。



6. 將濾紙的集裝部分置入吸塵器並展開。



7. 將前蓋完全關閉。



▶ 1. 前蓋

## 操作

⚠小心：操作吸塵器時，臉部請勿接近氣孔。若異物吹入眼睛，可能導致受傷。

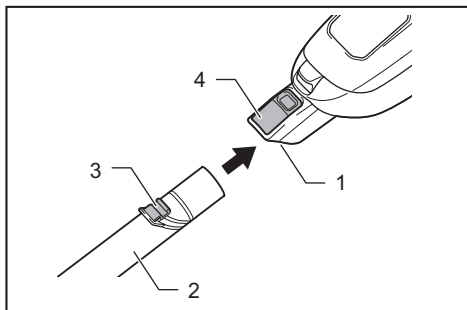
## 安裝或拆卸吸塵器附件

⚠小心：安裝附件後，請檢查是否穩固安裝。若未完整安裝，附件可能會脫落並導致人員受傷。

⚠小心：拆卸附件時，請小心勿使手部撞擊牆壁。

## 使用具備鎖定功能的附件時

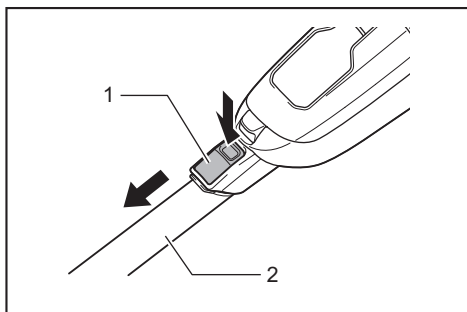
若要安裝附件，請將其插入吸塵器吸入口，直到卡入為止。請務必將附件鎖定。



▶ 1. 吸入口 2. 具備鎖定功能的附件 3. 固定鉤 4. 釋放按鈕

注：安裝具備鎖定功能的附件時，請務必將釋放按鈕對準附件上的固定鉤。若未對準，附件將不會鎖定，且可能自吸塵器上脫落。

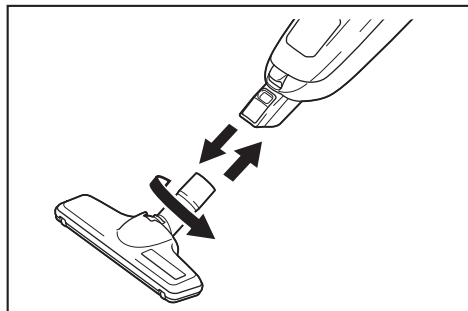
若要取下附件，請在按下釋放按鈕的同時拉出附件。



▶ 1. 釋放按鈕 2. 具備鎖定功能的附件

## 使用不具備鎖定功能的附件時

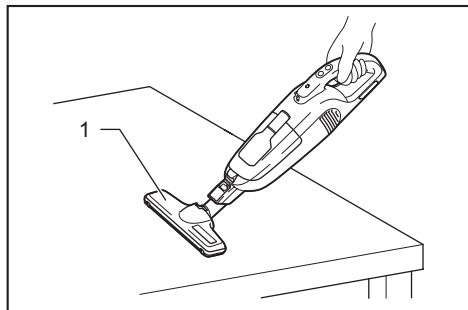
**小心：**若要安裝不具備鎖定功能的附件，請依箭頭方向轉動並將其插入，確保使用期間妥善連接。若要取下附件，亦請依箭頭方向轉動並將其取出。



## 清潔（吸塵）

### 吸嘴

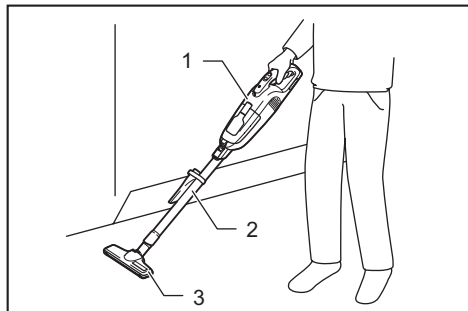
裝上吸嘴清潔餐桌、辦公桌、傢俱等。吸嘴可輕鬆裝附。



▶ 1. 吸嘴

### 吸嘴 + 延長管（直管）

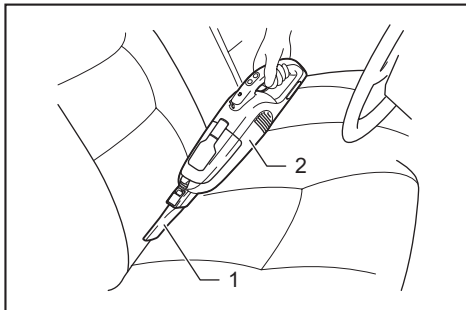
延長管安裝於吸嘴及吸塵器本體之間。這種安裝方式便於以站姿清潔階梯。



▶ 1. 吸塵器本體 2. 延長管 3. 吸嘴

## 角落吸嘴

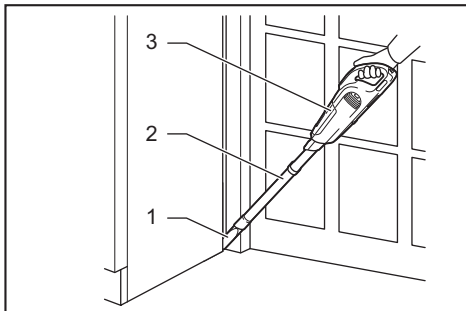
裝上角落吸嘴，以便清潔汽車座椅或家具的角落及縫隙。



▶ 1. 角落吸嘴 2. 吸塵器本體

## 角落吸嘴 + 延長管（直管）

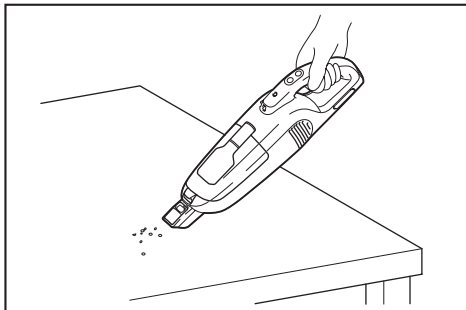
在吸塵器本體無法進入的狹窄空間，或難以觸及的高處，請使用此安裝方式。



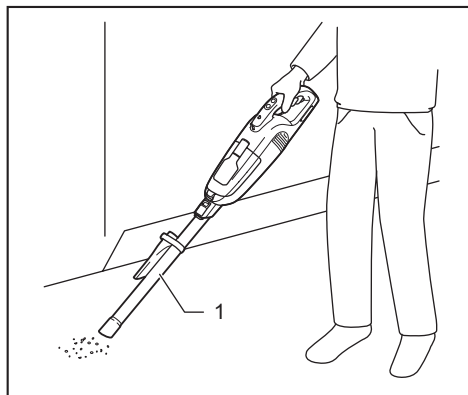
▶ 1. 角落吸嘴 2. 延長管 3. 吸塵器本體

## 不使用吸嘴清潔

可在不使用吸嘴的情況下吸取粉末及灰塵。



若要以站姿吸取地板上的灰塵，在吸塵器上裝上延長管相當便利。



► 1. 延長管

## 傾倒灰塵

**⚠️ 小心：** 在吸塵器裝得過滿或吸力變弱之前，將其清空。

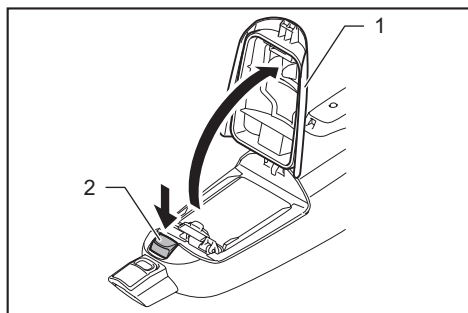
**⚠️ 小心：** 將前蓋關閉時，請小心不要夾到手指。

**注意：** 請勿將防塵擋板丟棄，無論是使用集塵袋或濾紙皆需使用防塵擋板。

**注意：** 集塵袋／濾紙未裝入吸塵器時，前蓋不會完全關閉。請勿強行將前蓋關閉。以免導致吸塵器變形或損壞。

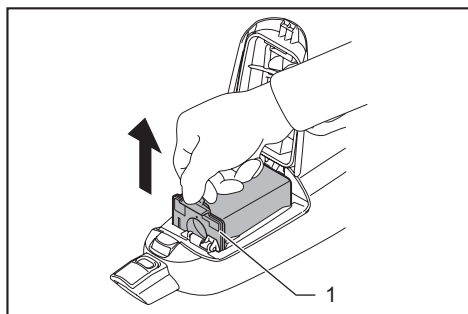
**注意：** 處理灰塵時，請一併清潔集塵袋／濾紙。殘餘灰塵和髒汙可能會使海綿濾網阻塞，或使馬達損壞。

1. 按下按鈕打開前蓋。開啟前蓋直到聽見喀嗒聲為止，使其停止於該位置。



► 1. 前蓋 2. 按鈕

2. 請將橙色防塵擋板及集塵袋／濾紙同時取出。

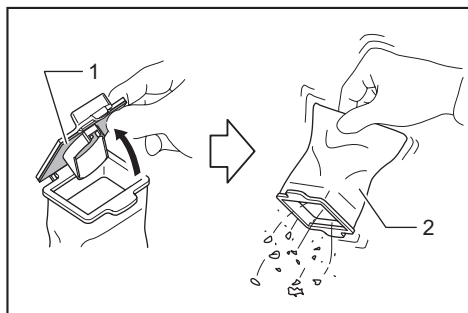


► 1. 防塵擋板

3. 視集塵容器類型執行下列步驟：

### 使用集塵袋時

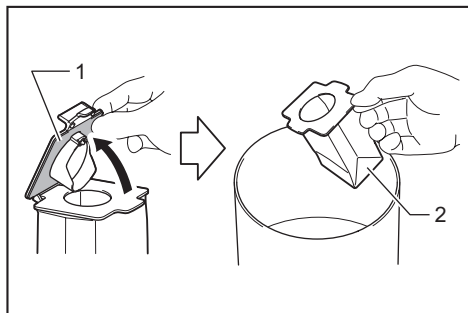
將防塵擋板取下，並將集塵袋清空。



► 1. 防塵擋板 2. 集塵袋

### 使用濾紙時

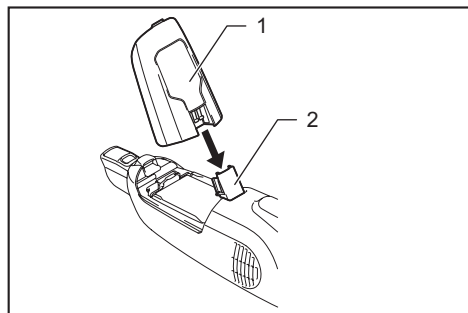
將防塵擋板取下，並丟棄濾紙。



► 1. 防塵擋板 2. 濾紙

4. 將集塵袋／新濾紙及防塵擋板一併放入吸塵器內，並將前蓋關閉。

注：試著以 90° 以上之角度用力開啟前蓋時，吸塵器的製造方式會使前蓋分離。若前蓋分離，請將其插入前蓋接合處的原位中。



► 1. 前蓋 2. 前蓋接合處

## 保養

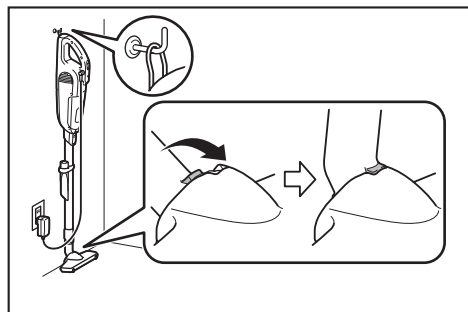
**小心：** 在準備進行檢查或保養之前，請務必關閉本器具的電源。

為了保證產品的安全與可靠性，任何維修或其他維修保養工作需由 Makita（牧田）授權的或工廠維修服務中心來進行。務必使用 Makita（牧田）的更換部件。

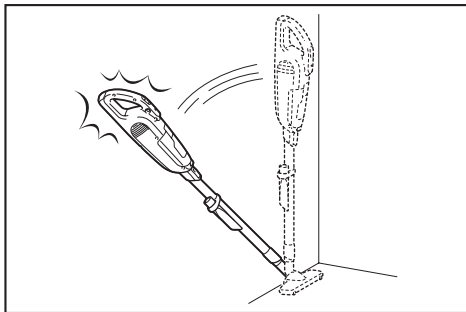
注意：切勿使用汽油、苯、稀釋劑、酒精或類似物品清潔工具。否則可能會導致工具變色、變形或出現裂縫。

## 使用後

存放或為吸塵器充電時，請鎖定吸頭並懸掛在市售掛鉤上。



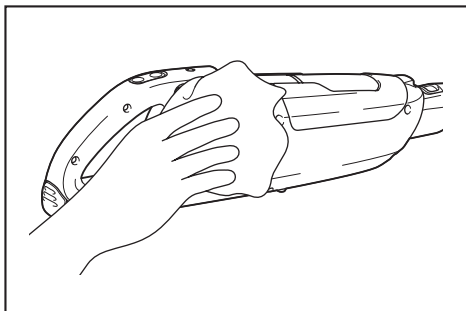
**小心：** 在未以其他支撐物支撐的情況下，將吸塵器倚靠牆壁放置，可能會造成吸塵器傾倒並受損。



## 清潔

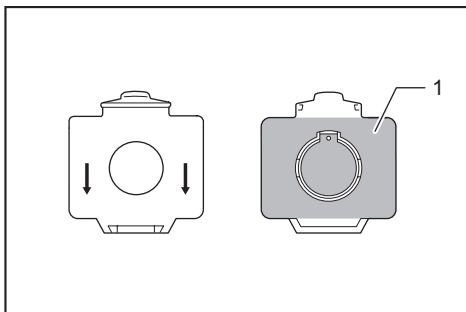
### 吸塵器本體

請定期以布沾取肥皂水擦拭吸塵器外側（吸塵器本體）。吸入口、集塵袋／濾紙固定區及防塵擋板亦需清潔。



### 防塵擋板

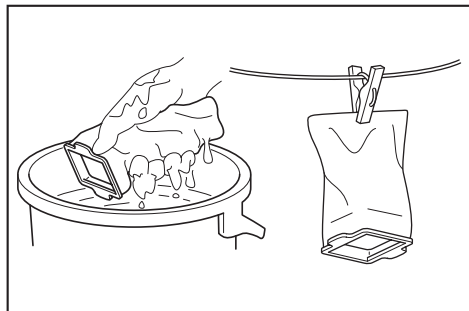
拭去防塵擋板上的灰塵。輕彈海綿部分，將灰塵及塵土清除。



► 1. 海綿部分

## 集塵袋

集塵袋受灰塵阻塞及吸塵器吸力變弱時，請以肥皂水清洗集塵袋。請徹底晾乾後再使用。集塵袋若未徹底晾乾，會使吸力減弱，並縮短馬達使用壽命。



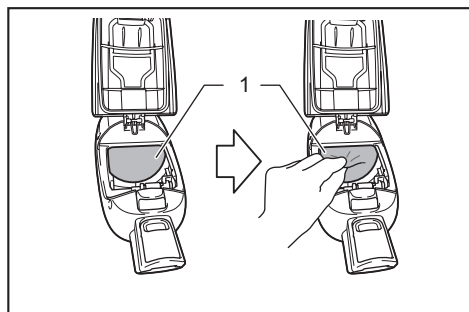
注：濾紙為丟棄式。

海綿濾網受灰塵阻塞時，請將其自吸塵器上取下，並將灰塵拭去或以水清洗。

## 拆卸及安裝海綿濾網

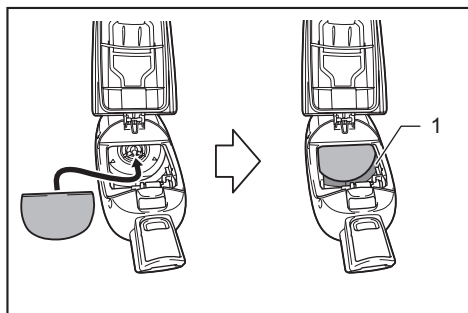
**小心：**海綿濾網清潔後，請務必將其裝回吸塵器。若以水清洗，請在安裝前使其完全乾燥。海綿濾網若未徹底晾乾，會縮短馬達使用壽命。

若要拆下海綿濾網，請先取出集塵袋或濾紙，再將海綿濾網捏取拿出。



► 1. 海綿濾網

若要安裝濾網，請將海綿濾網的邊緣，靠著集塵袋／濾紙固定區內的凹壁完全壓入。

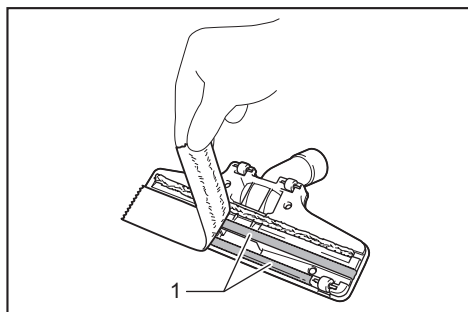


► 1. 凹壁

## 吸嘴清潔

(規格因國家而異)

吸嘴刷的灰塵變多時，請用膠帶清潔灰塵。



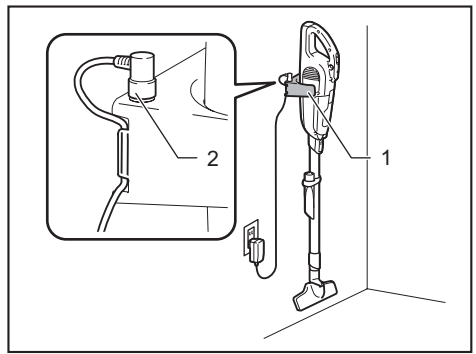
► 1. 吸嘴刷

## 充電式吸塵器壁掛安裝座

### 選購配件

**注：**未隨附安裝固定座的螺絲。請事先準備配合螺絲鎖入的材料。

將充電式吸塵器壁掛安裝座安裝在可確實緊固壁掛安裝座的硬木牆壁、橫樑或柱子上。請務必先確定充電式吸塵器壁掛安裝座確實安裝後，再懸掛吸塵器。



► 1. 充電式吸塵器壁掛安裝座 2. 插頭

**⚠小心：**請勿將吸塵器用力懸掛在壁掛安裝座上或懸掛非吸塵器的其他設備。

**注：**沒有為吸塵器充電時，可如圖所示將插頭收納在充電式吸塵器的壁掛安裝座上。

## 疑難排解

送修前，請檢查下列幾點。

症狀	需檢查區域	修復方法
吸力微弱	集塵袋或濾紙是否裝滿灰塵？	將集塵袋或濾紙內的灰塵清空。
	集塵袋是否阻塞？	將集塵袋內的灰塵清空或清洗集塵袋。
	濾紙是否阻塞？	請更換濾紙。
	電池組是否已放電？	將電池組進行充電。
無法運作	電池組是否已放電？	將電池組進行充電。
無法將灰塵盒蓋關閉。	是否裝入了集塵袋或濾紙？	裝入集塵袋或濾紙。

**注意：**請勿嘗試自行維修吸塵器。

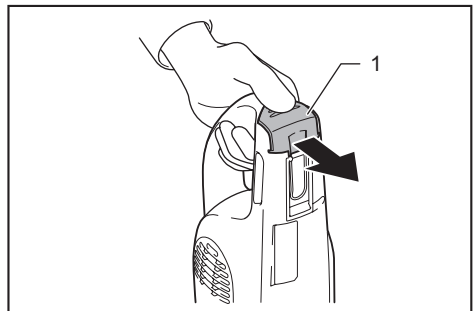
## 傾倒吸塵器

鋰離子電池內建於本吸塵器中。請務必先取出電池後，再傾倒吸塵器。

### 取出內建電池

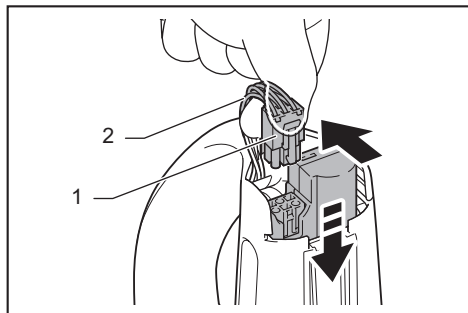
- ⚠小心：**請勿用任何導電材料觸碰電池端子。
- ⚠小心：**避免將電池裝置與釘子、硬幣等金屬物品存放在同一容器中。
- ⚠小心：**請勿將電池裝置置於水中或使其淋雨。
- ⚠小心：**請勿拆卸或修改電池裝置。
- ⚠小心：**吸塵器必須在取出電池後中斷連接電源。

1. 若要取下後蓋板，請依箭頭方向推動。



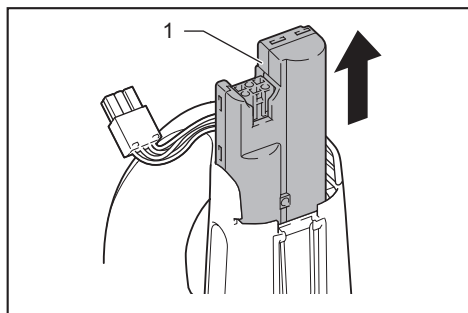
► 1. 後蓋板

2. 將內建電池滑至中間處。略向後移動電池，同時依圖示箭頭方向按下接頭，以中斷連接電池導線。



▶ 1. 接頭 2. 導線

3. 然後將電池裝置徹底滑出。



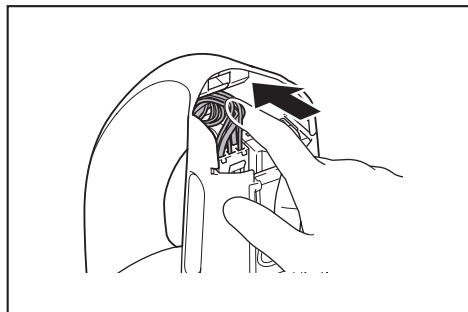
▶ 1. 電池裝置

4. 將取出的電池裝置放入紙箱，避免短路。

## 安裝更換的電池

要安裝更換的電池時，可按拆卸時相反的步驟進行。

**⚠小心：** 整理導線使其完全存放於吸塵器內部，再將後蓋板放回原本的位置。否則此動作會破壞導線。



安裝電池後（請參閱「規格」），請先為電池充電再開始使用。

## 選購附件

**⚠小心：** 這類配件或附件為本說明手冊中所列的 Makita（牧田）器具專用。如使用其他廠牌配件或附件，可能會發生人員受傷的危險。僅可將選購配件或附件用於規定目的。

如您需要瞭解更多關於這些選購附件的信息，請諮詢當地的 Makita（牧田）維修服務中心。

- 延長管（直管）
- 吸嘴
- 地毯專用吸嘴
- 層架刷頭
- 角落吸嘴
- 圓形刷頭
- 可彎式軟管
- 濾紙
- 充電式吸塵器壁掛安裝座
- 更換電池
- 通用集塵口
- 固定噴嘴
- 縫隙噴嘴
- 外掛式旋風集塵桶

**注：** 本列表中的部分部件，可能為器具包裝內隨附的標準配件。內容可能因國家而異。

台灣RoHS限用物質含有量標示  
請掃描右方QR Code或參考下列網址；  
<https://makita.com.tw/rohs/>



生產製造商名稱：Makita Corporation  
進口商名稱：台灣牧田股份有限公司

電話：02-8601-9898 傳真機：02-8601-2266  
地址：新北市 24459 林口區文化三路二段 798 號

[www.makita.com](http://www.makita.com)

885813A111  
ZHTW  
20210112