

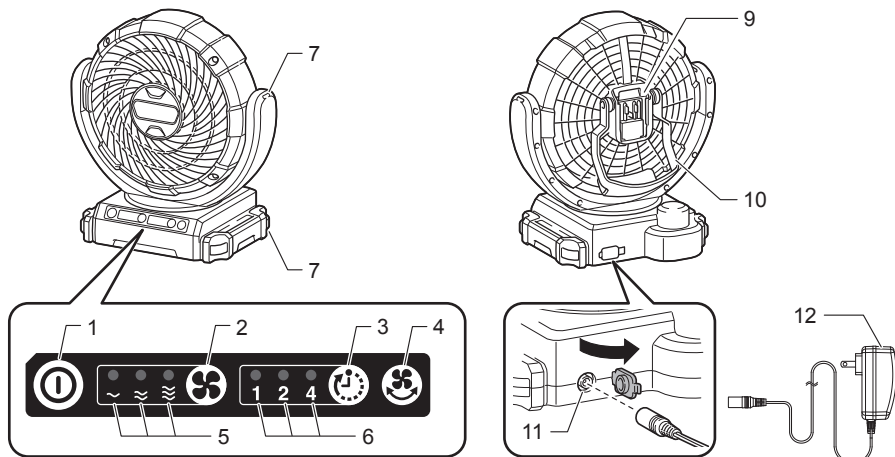


CF101D
DCF102

EN	Cordless Fan	Instruction Manual
PTBR	Ventilador a Bateria	Manual de instruções
ES	Ventilador Inalámbrico	Manual de instrucciones
ZHCN	充电式风扇	使用说明书
ZHTW	充電式電風扇	使用說明書
KO	충전 선풍기	사용 설명서
ID	Kipas Nirkabel	Buku Petunjuk
VI	Quạt Hoạt Động Bằng Điện Và Pin	Hướng dẫn sử dụng
TH	พัดลมไร้สาย	คู่มือใช้งาน

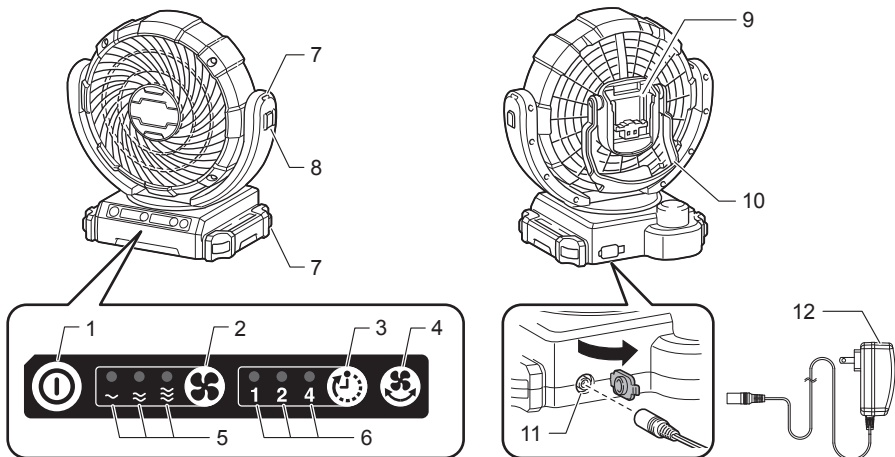


CF101D



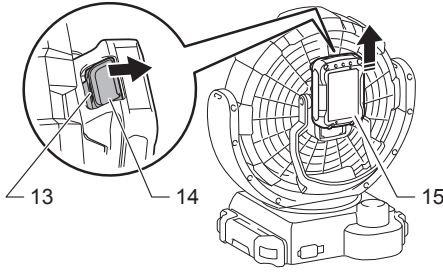
1

DCF102

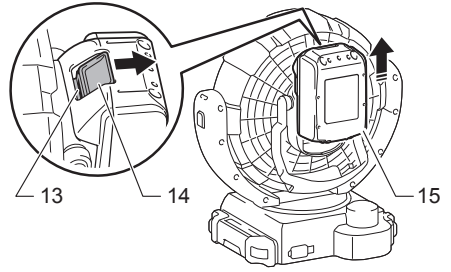


2

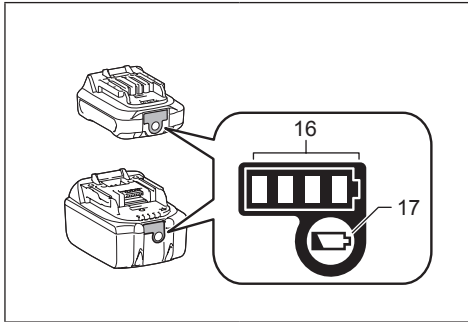
CF101D



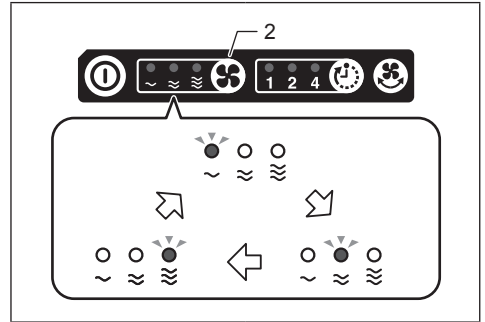
DCF102



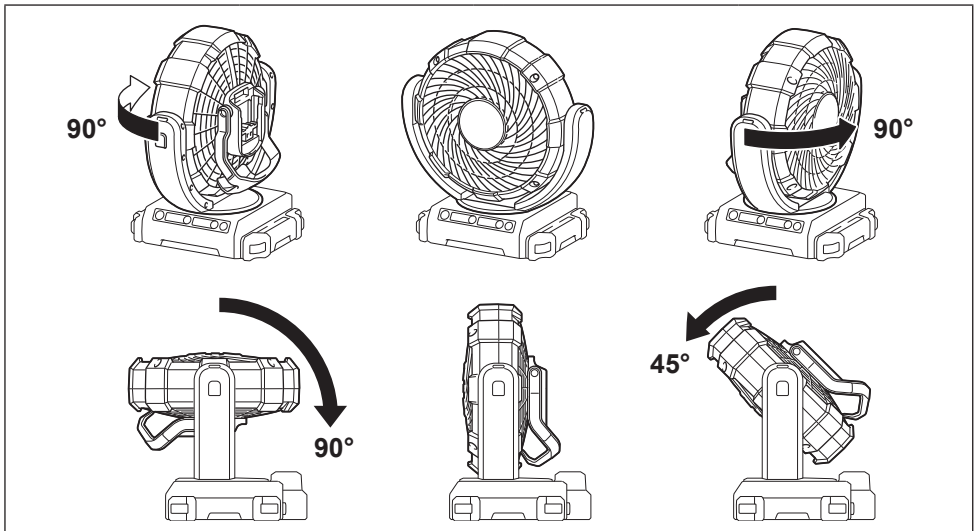
3



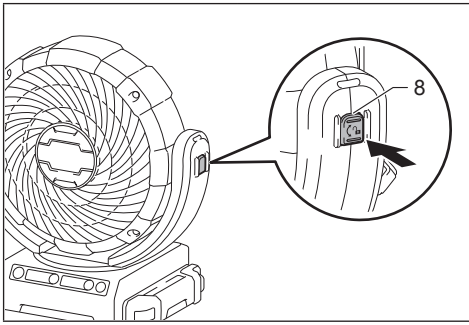
4



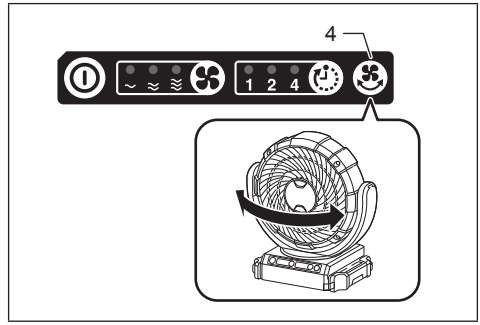
5



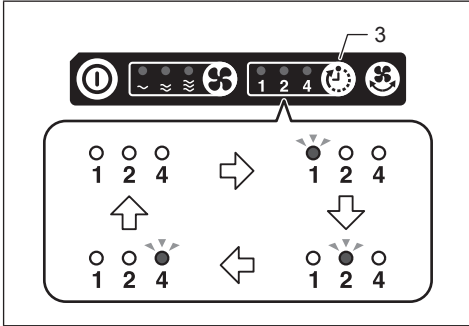
6



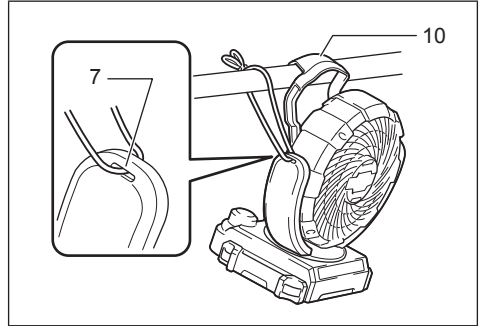
7



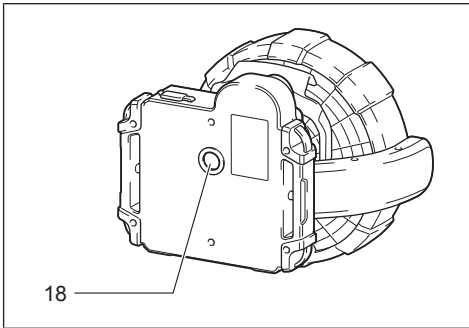
8



9



10



11

繁體中文

如果有人提供監護或者提供以安全方式使用設備的指導，並且在瞭解所涉及危險的情況下，八歲及八歲以上的孩童以及身體、感官或心智能力不足、或者缺乏經驗與知識的人們可以使用本設備。孩童不應該以本設備為玩具。清潔與用戶保養工作不應該在沒有監護的情況下由孩童執行。

為了防止嚴重的傷害，使用前請閱讀並瞭解所有警告與說明。

您需要本說明書中的安全警告與注意事項、組裝、操作、檢查、保養程序。請將本說明書保存在安全而且乾燥的地方，以便將來參考。

警告與安全規則

重要的安全說明

使用電器設備時，應該隨時遵守包括下列事項在內的基本注意事項：

使用本設備之前，請閱讀所有說明。

警告 — 為了減少火災、觸電或傷害的危險：

1. 不要暴露於雨中。要存放在室內。
2. 不要被當成玩具使用。孩子們使用或者附近有孩子時，必須要密切注意。
3. 只能以本說明書中描述的方式使用。只能使用廠商建議的附件。
4. 不要使用受損的電池。如果設備因為曾經掉落、留在戶外或者落入水中而無法使用，請將其送回我們的維修中心。
5. 不要以濕手操作設備。
6. 不要將任何物體放入開口處。
7. 頭髮、寬鬆的衣物、手指以及身體的所有部分都應該與開口處和移動的零組件保持距離。
8. 取出電池之前要關閉所有控制器。
9. 只能使用由廠商提供的交流電源轉接器和充電器（選購配件）。適用於某一種充電式電風扇的附件用在其他充電式電風扇上時可能會變得危險。
10. 請勿在室外為電池充電。
11. 請勿暴露於火焰或高溫中。
12. 請勿在靠近明火、餘燼或爆炸性環境如可燃性液體、氣體或灰塵中使用。充電式電風扇所產生的火花可能會點燃灰塵或氣體。
13. 切勿在浴室之類潮濕場所使用充電式電風扇。
14. 本充電式電風扇僅限於室內使用。切勿在室外使用充電式電風扇。
15. 本設備供家庭日常使用。
16. 使用前請仔細閱讀本說明書與充電器說明書。
17. 如果發現任何異常，請立即停止操作。
18. 如果電風扇掉落或受到撞擊，操作前請仔細檢查是否有裂痕或損壞。
19. 請勿讓充電式電風扇靠近爐子或其他熱源。
20. 如果有零組件壞掉、彎折、破裂或受損，請不要使用。任何充電式電風扇如果有任何損壞、或者操作異常，都必須立即停止使用。每次使用前都要檢查。
21. 請勿讓充電式電風扇在無人照顧的情況下通電。
22. 使用交流電源轉接器（選購配件）時，請勿濫用。切勿以轉接器的電線提起電風扇或者將插頭從插座上拉出來。交流電源轉接器要遠離熱、油、尖銳的邊緣或移動的零組件。受損的轉接器要立即更換。受損的轉接器會增加觸電的危險。

充電式電風扇的使用與保養

1. 請針對您的用途使用正確的充電式電風扇。不要將電風扇用在不是其設計的用途上。
2. 充電式電風扇可以用本使用說明書中“規格”部分指定的Makita Li-ion電池匣或者選購配件方式提供的交流電源轉接器附件使用。使用任何其他的電池都可能會有造成火災的危險。電池只能以指定的充電器充電。適合某種電池的充電器用在另一種電池上時，可能會有起火的風險。
3. 不用的充電式電風扇要存放在孩子或其他未經訓練的人接觸不到的地方。
4. 存放電風扇之前，要先將電池和交流電源轉接器（選購配件）與電源斷開。這種預防性的安全措施可以減少意外起動電風扇的風險。進行任何檢查、保養或清潔程序之前，務必要取出電池並將電風扇插頭從電源插座拔掉。
5. 電池沒在使用時，要遠離其他金屬物體。讓電池端子短路可能會造成火花、燙傷或起火。
6. 進行任何清潔或保養之前，請拔掉電源插頭並讓其冷卻。
7. 請不要因為熟悉設備而變得漫不經心。請記住，一瞬間的漫不經心便足以造成嚴重的傷害。
8. 插入/取出電池或者插入/拔出交流電源轉接器（選購配件）插頭時，務必要將充電式電風扇擺放在平坦而穩定的表面上。

- 請勿使用不是本設備廠商建議的任何電池、附件或配件。使用不是製造廠商所推薦的任何電池、附件或配件可能會造成嚴重的個人傷害。

維修

- 充電式電風扇的維修必須僅由合格的修護人員執行。由不合格的人員執行維修或保養可能會造成傷害的危險。
- 維修充電式電風扇時，只能使用相同的替換用零組件。使用未經授權的零組件或者未能遵守保養說明，可能會造成觸電或傷害的風險。
- 請勿焚燒本電風扇，即使它已經嚴重損壞也一樣。電池可能會在火中爆炸。請根據當地法規廢棄電風扇。

電池

- 防止意外起動。連接電池、提起或攜帶電風扇之前，開關必須在關閉位置。用手指抓住開關的方式攜帶設備或者為開關開著的設備通電，都可能會招致意外。
- 進行任何調整、更換配件或存放設備之前，都要斷開電池與設備的連接。這種預防性安全措施可以減少意外起動設備的風險。
- 只能以廠商指定的充電器充電。適合某種電池的充電器用在另一種電池上時，可能會有起火的風險。
- 設備只能使用特別指定的電池。使用任何其他電池都可能有造成傷害與起火的風險。
- 在濫用的情況下，液體可能會從電池噴出來；請避免接觸。如果不小心接觸到，請用水沖洗。如果液體接觸到眼睛，請再尋求醫療救助。從電池噴出的液體可能會造成過敏或燙傷。
- 請勿使用損壞或修改過的電池或設備。損壞或修改過的電池可能會出現無法預測的行為而造成起火、爆炸或者傷害的風險。
- 請勿讓電池或設備靠近火或者承受太高的溫度。靠近火或者承受高於130°C的溫度可能會造成爆炸。130°C的溫度可以取代為265°F的溫度。
- 請按照充電說明進行，請勿在說明中指定的溫度範圍之外為電池或設備充電。不當的充電或者在指定的溫度範圍之外充電，可能會損壞電池並增加起火的風險。
- 請讓合格的維修人員用相同的更換用零組件進行維修。這樣才可以確保產品的安全性。
- 除非使用和保養說明中有指示，否則請勿修改或者嘗試修理設備或電池。
11. 使用電池之前，請閱讀關於 (1) 電池充電器 (2) 電池以及 (3) 使用電池的產品的所有說明與警告標示。
12. 請勿拆解電池。
13. 如果使用時間變短非常多，請立即停止使用。這種情況可能會造成過熱、燙傷甚至爆炸的危險。
14. 如果電解液跑進眼睛裡，請用清水將其沖洗出來，並立即就醫。這種情況可能會造成失明。
15. 請勿讓電池短路：
 - 請勿以任何導電材料接觸端子。
 - 請避免將電池與釘子、硬幣之類的其他金屬一起存放在一個容器中。
 - 請勿讓電池接觸到水或雨。
16. 電池短路可能會造成大電流、過熱、燙傷甚至故障。
17. 請勿將設備與電池存放在溫度可能會達到50°C的場所。
18. 即使電池已經嚴重損壞或者完全損耗了，也不要加以焚燒。電池可能會在火中爆炸。
19. 小心不要掉落或撞擊電池。
20. 內含的鋰離子電池要受危險貨物法規要求的限制。關於商業運輸，例如由第三方、轉運代理商進行的運輸，必須遵守關於包裝與標示的特殊要求。關於待運物品的準備工作，必須向危險物品專家查詢。另請遵守可能更詳細的各國規定。電池的開放接點要用膠帶或遮罩封住，令其無法在包裝內移動。
21. 請遵守您當地關於廢棄電池的規定。
22. 電池只能用於Makita指定的產品。將電池安裝在不不同的產品中可能會造成起火、過熱、爆炸或洩漏電解液。



注意：只能使用Makita原廠電池。

使用非Makita原廠電池或經過改造的電池，可能會導致電池爆裂而造成火災、個人傷害或者損壞。那樣也會使得Makita對於Makita產品和充電器的保證失效。

維持電池最長壽命的秘訣：

- 在完全放完電之前就為電池充電。注意到電力不足時，務必要停止操作並為電池夾充電。
- 切勿為已經充滿電的電池充電。過度充電會縮短電池的使用壽命。
- 請在室溫為10°C—40°C時為電池充電。熱的電池要冷卻之後才可以充電。
- 如果很長時間不使用電池（超過六個月），要為電池充電。

為了確保電池的最高效能，建議在首次使用之前為電池充電。

請保存這些使用說明

規格

本電池配備有3速控制、風扇擺頭與自動關閉定時器功能。電源可以使用Makita電池或交流電源供應器（選購配件）。

型號：		CF101D	DCF102
[額定電壓] 電池		[10.8 V / 10.8 V - 12 V (最大)] BL1015, BL1016, BL1020B, BL1021B, BL1040B, BL1041B	[14.4 V] BL1415, BL1415N, BL1430, BL1430B, BL1440, BL1450, BL1460B [18 V] BL1815, BL1815N, BL1820, BL1820B, BL1830, BL1830B, BL1840, BL1840B, BL1850, BL1850B, BL1860B
交流電源轉接器 (選購配件)	輸入	100—240 V, 50/60 Hz, 0.6 A (最高)	
	輸出	12 V 1.5 A	
尺寸 (長 x 寬 x 高)		185 x 260 x 284 公釐	185 x 272 x 284 公釐
淨重 (不含電池)		1.3 公斤	

⚠ 注意

只能使用上列電池。使用任何其他電池都可能造成傷害和/或起火。

電池運行時間

下表是Makita的一些電池。顯示的是充滿電時的估計運行時間：

型號	電池	風速		
		低	中	高
CF101D	BL1040B, BL1041B	630 分鐘	380 分鐘	275 分鐘
DCF102	BL1460B	860 分鐘	465 分鐘	365 分鐘
	BL1860B	1270 分鐘	705 分鐘	575 分鐘

符號

底下是設備所使用的符號。使用前務必瞭解其意義。



閱讀使用說明書。



僅適用於歐盟國家。

請勿將電器設備或電池與家庭廢棄物一起處理掉！

根據歐洲法令關於廢棄電氣與電子設備、電池與蓄電池以及廢棄電池與蓄電池的規定及其在各國法律中的實際規定，使用壽命已經結束的電氣設備與電池以及電池盒必須分別收集起來並轉送至環保回收機構。

零部件說明 (圖1-11)

1. 電源開關按鈕
2. 風速變更按鈕
3. 自動關機定時器按鈕
4. 擺動按鈕
5. 風速指示燈
6. 自動關機定時器指示燈
7. 穿帶孔
8. 釋放按鈕 (僅限於DCF102)
9. 電池槽
10. 掛勾
11. 12 V 直流電源插座
12. 交流電源轉接器
13. 紅色指示
14. 按鈕
15. 電池
16. 指示燈
17. 檢查按鈕
18. 螺絲孔 (5/8"-11 UNC)

如何操作本機

安裝或卸除電池 (圖3)

⚠ 注意：

- 安裝或取出電池時要抓牢設備與電池。沒有抓牢設備與電池可能會令其從您手中滑脫，造成設備與電池損壞以及對個人的傷害。
- 電池要完全裝入到看不見紅色指示 (13) 為止。否則電池可能會意外從設備中掉出來，對您和您身邊的人造成傷害。

若要取出電池，請在推動按鈕 (14) 的同時將其從設備中推出來。









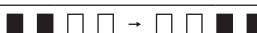
若要安裝電池，請將電池上的舌片與電池槽中的溝槽對齊，然後將其推入定位。插入時務必要插到底，直到發出一聲微小的喀噠聲鎖入定位為止。如果可以看到按鈕上方的紅色指示 (13)，就表示沒有完全鎖定。

安裝電池時請勿使用暴力。如果電池不能輕鬆地推入，就表示插入方式不正確。

顯示電池殘餘電量 (圖4)

僅適用於有指示燈的電池

按電池上的檢查按鈕 (17) 以顯示電池殘餘電量。指示燈 (16) 會點亮幾秒鐘。

指示燈			殘餘電量
 點亮	 熄滅	 閃爍	
			75 %至100 %
			50 %至75 %
			25 %至50 %
			0 %至25 %
			為電池充電。 (僅限於18V與14.4V的電池)
			可能是電池故障。 (僅限於18V與14.4V的電池)

附註：

- 電池殘餘電量可能會與實際電量略微不同，這點要視使用情況與周邊溫度而定。

設備/電池保護系統

設備配備有保護系統。本系統會自動切斷到馬達的電源，以延長設備與電池壽命。如果設備或電池處於下列情況中，設備會在操作時自動停止。

- 過載保護：當設備的操作方式令其需要異常高的電流時，設備會在毫無指示的情況下自動停止。在這種情況下，請關閉設備電源並停止令設備過載的應用。然後打開設備電源重新啟動。
- 過熱保護：設備過熱時會自動停止。請讓設備冷卻之後再開啓。
- 過度放電保護：電池電力變得很低時，設備會自動停止。如果即使操作開關時設備也不會轉動，請將電池從設備中取出來充電。

起動/停止電風扇 (圖1、2)

按下電源開關按鈕 (1) 以打開電風扇。再度按下電源開關按鈕以關閉電風扇。

改變風速 (圖5)

風扇正在運轉時按下風速變更按鈕 (2)。您每按一下按鈕，風速就會增強。以最高速度運轉時，風速會回到最低速。充電式電風扇會以和上次設定一樣的速度起動。

調整電風扇頭角度 (圖6、7)

電風扇頭角度可以手動調整。電風扇頭的動作範圍如下圖所示。
對於DCF102，調整電風扇頭角度時，要按住釋放按鈕(8)。

附註：

請勿轉動電風扇頭到超出其動作範圍之外。

擺動電風扇頭 (圖8)

按下擺動按鈕(4)讓電風扇頭擺動。再度按下按鈕停止擺動。
按下擺動按鈕時，電風扇頭會從目前位置開始擺動。電風扇頭會在90度角範圍內擺動。

⚠ 注意：

- 擺動電風扇頭時，電風扇頭移動範圍內不能有障礙物。充電式電風扇可能會被擺動所推倒。
- 請勿以抓住電風扇頭的方式停止擺動。務必要以按擺動按鈕的方式令其停止。

附註：

因為擺動機制的緣故，電風扇頭可能不會在按下擺動按鈕之後立即擺動，這點要視電風扇頭位置而定。

自動關機定時器 (圖9)

電風扇正在運轉時按自動關機定時器按鈕(3)。每次您按下按鈕，啟動自動關機定時器的時間長度都會變更(1小時 / 2小時 / 4時 / 關閉)。

每個自動關機定時器指示燈底下的數字顯示的是要關閉電風扇的剩餘時數。自動關機定時器指示燈會隨著時間熄滅。

附註：

視電池類型及其剩餘電量而定，自動關機定時器可能會比設定的時間更早啟動。

吊掛電風扇 (圖10)

請用把手上的掛勾(10)將充電式電風扇吊掛在桿子或其他可用的地方。為了防止充電式電風扇意外掉落，請利用穿帶孔(7)綁上一條帶子加以固定。

⚠ 注意：

- 切勿將充電式電風扇吊掛在很高的地方或者設備可能會失去平衡而掉落的平面上。
- 吊掛充電式電風扇時，請使用金屬柱之類的堅硬材料。吊掛桿的直徑應該小於24公釐而且能夠承受8.0公斤的重量。充電式電風扇不要掛在高於2.3公尺的地方。

安裝在三腳架上 (圖11)

充電式電風扇可以安裝在Makita的三腳架上。

使用螺紋軸為5/8"-11 UNC的三腳架時，要用螺絲孔(18)安裝充電式電風扇。

使用交流電源轉接器 (選購配件)

⚠ 警告

- 電線或插頭損壞時切勿使用充電式電風扇。
- 請勿用潮濕或油膩的手操作插頭。
- 從電源線供電時，不要將交流電源轉接器從充電式電風扇拔掉。小孩子可能會將通電的插頭放入口中而造成傷害。

將交流電源轉接器的12 V 直流電源插頭插入12 V 直流電源插座(圖1、2)，然後將交流電源插腳插入電源插座。請確認主電源的額定電壓與轉接器的相符。

附註：

- 連接交流電源轉接器之後，充電式電風扇可能需要3—5秒鐘才會起動。
- 用轉接器作為電源供應時可能會發出雜音。這並不影響正常使用。
- 交流電源轉接器不會為插入充電式電風扇的電池充電。

保養

⚠ 警告

- 請向經過Makita授權的服務中心要求維修，而且只能使用相同的替換用零組件。使用任何其他的零組件都可能造成危險或者導致產品損壞。
- 為了避免嚴重的個人傷害，當清潔或進行任何保養工作時，務必要從本機取出電池或拔掉交流電源轉接器(選購配件)。
- 進行任何檢查、保養、清潔程序或存放之前，要讓充電式電風扇完全冷卻。

一般保養

充電式電風扇冷卻之後，請用乾淨的布將塵土、灰塵、油脂等擦掉，切勿使用汽油、揮發油、稀釋劑或酒精之類的東西。可能會造成褪色、變形或破裂。



警告

- 所有零組件都必須在經過授權的服務中心更換。

存放

爲了防止起火或燃燒，存放之前要讓充電式電風扇完全冷卻。請勿長時間存放完全放電的電池，因爲可能會縮短其使用壽命。

關於技術性的問題，請與銷售代理聯絡。

選購配件



注意：

這些配件或附件建議用於本說明書中指定的Makita產品。使用任何其他配件或附件可能會有造成個人傷害的風險。配件或附件只能按其所述用途使用。

如果您需要任何關於這些配件的詳細資訊，請向您當地的Makita服務中心查詢。

- 交流電源轉接器
- Makita原廠的電池與充電器

附註：

清單中的某些項目可能是設備包裝中的標準配件。它們可能會因國家而異。

台灣RoHS限用物質含有量標示
請掃描右方QR Code或參考下列網址；
<https://makita.com.tw/rohs/>



生產製造商名稱：Makita Corporation
進口商名稱：台灣牧田股份有限公司

電話：02-8601-9898 傳真機：02-8601-2266
地址：新北市 24459 林口區文化三路二段 798 號