

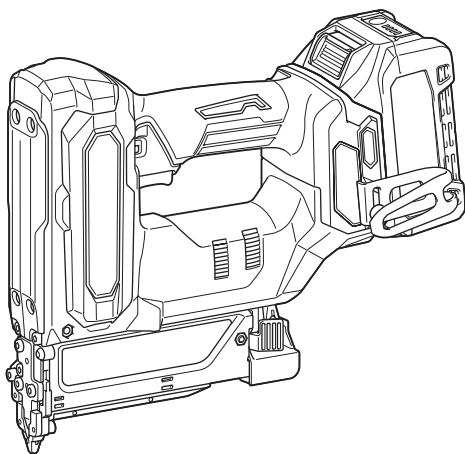


牧田®

使用說明書

充電式打釘機

PT001G



使用前請閱讀。

## 規格

型號：	PT001G
釘針尺寸	∅0.6 mm x 15、18、25、30、35 mm
針匣容量	100 個
BL4025 無鉤環尺寸（長 x 寬 x 高）	265 mm × 86 mm × 226 mm
額定電壓	D.C. 36 V - 40 V（最大）
淨重	2.4 - 3.0 kg

- 生產者保留變更規格不另行通知之權利。
- 規格和電池組可能因銷往國家之不同而異。
- 重量可能有所不同，視附件（包含電池組）而定。上表顯示符合EPTA-Procedure 01/2014的最輕及最重組合。

### 適用的電池組與充電器

電池組	BL4020* / BL4025* / BL4040 / BL4050F *：推薦的電池
充電器	DC40RA / DC40RB / DC40RC

- 上述某些電池組與充電器可能會因居住地區而無法使用。

**警告：**務必使用上述的電池組與充電器。使用任何其他電池組與充電器可能會導致人員受傷和／或火災。

## 符號

以下顯示本設備可能使用的符號。在使用工具前，請務必理解其涵義。



請仔細閱讀使用說明書。



僅用於歐盟國家

由於本設備中存有危險組件，廢棄電氣與電子設備、蓄電池與電池可能會對環境與人體健康產生負面影響。請勿將電氣與電子器具或電池和家庭廢棄物一同處理！根據針對廢棄電氣與電子設備、蓄電池與電池及廢棄蓄電池與電池制訂的歐洲指令及其對本國法律的修改版，應依照環境保護法規個別存放廢棄電氣設備、電池與蓄電池，並將其送至都市垃圾獨立回收點。

這類設備會在設備上以打叉的滑輪垃圾桶作為符號標示。

## 用途

本工具用於將釘針釘入木材等的建材中。

## 安全警告

### 一般電動工具安全警告

**警告：**請通讀本電動工具附帶的所有安全警告、安全事項、插圖和規格。未按照以下列舉安全事項而使用或操作可能導致觸電、火災和／或嚴重傷害。

### 妥善保存所有的警告和安全事項說明以備將來參考。

在該警告中的「電動工具」是指電網電源供電（接電源線）的電動工具或電池驅動（充電式）的電動工具。

#### 工作場地安全

1. 保持工作場地清潔和明亮。混亂和黑暗的場所會引發事故。
2. 請勿在易爆環境，如有易燃液體、氣體或粉塵的環境下操作電動工具。電動工具產生的火花會點燃粉塵或氣體。
3. 操縱電動工具時不可讓兒童和旁觀者接近。操作時分心會使你無法正常控制機器。

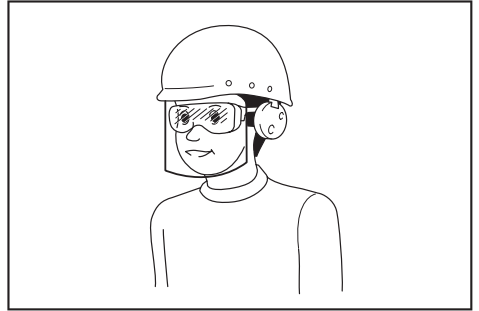
## 電氣安全

1. 電動工具插頭必須與插座匹配。絕不能以任何方式改裝插頭。需接地的電動工具不能使用任何轉換插頭。使用未經改裝的插頭和與之匹配的插座將減少觸電危險。
2. 工作時，身體不可接觸到接地的金屬體，例如鐵管、散熱器、火爐和冷凍機。如果身體接地會增加觸電危險。
3. 不得將電動工具暴露在雨中或潮濕環境中。若有水進入電動工具將增加觸電危險。
4. 不得腳踏導線。不可拖著導線移行工具或拉導線拔出插頭。還須避免使導線觸及高熱物體、油脂、尖銳邊緣或運動部件。受損或纏繞的導線會增加觸電危險。
5. 當在戶外使用電動工具時，一定要採用戶外專用的延長導線。採用戶外專用的延長導線能減少觸電的危險。
6. 如必須在潮濕的環境中使用電動工具，請使用殘餘電流裝置（RCD）保護電源。使用RCD保護電源能減少觸電的危險。
7. 電動工具會產生對使用者無害的電磁場（EMF）。不過，對心律調整器使用者及其他類似醫療器材的使用者而言，請務必先聯絡器材製造商及／或醫師以瞭解相關建議，再操作此類電動工具。

## 人身安全

1. 保持警覺，當操作電動工具時關注所從事的操作並保持清醒。請勿在疲勞時或受到藥物、酒精或治療影響時操作電動工具。在操作電動工具期間分心可能會導致嚴重人身傷害。
2. 使用安全裝置。始終佩帶護目鏡。安全裝置，如適當條件下的防塵面具、防滑安全鞋、安全帽、防護耳罩等設備能減少人身傷害。
3. 避免意外起動。在將工具接上電源和／或電池組以及拿起或搬動電動工具之前，確保開關處於關閉位置。搬運工具時手指放在已接通電源的開關上或開關處於接通時插入插頭可能會引發事故。
4. 在電動工具接通之前，取下所有調節鑰匙或扳手。遺留在電動工具旋轉零件上的扳手或鑰匙會導致人身傷害。
5. 操作時手不要伸得太長。使用時請雙腳站穩，時刻保持平衡。這樣在意外情況下能很好地控制電動工具。
6. 注意衣裝。不要穿寬鬆衣服或佩帶飾品。勿使頭髮和衣服靠近運動部件。寬鬆衣服、佩飾或長發易卷入運動部件。

7. 如果提供了與排屑裝置、集塵設備連接用的裝置，則確保他們連接完好且使用得當。使用集塵設備可減少因碎屑引起的危險。
8. 切勿因頻繁使用本工具而自認熟練導致您大意輕忽工具的安全原則。一時的疏忽隨即會造成人員重傷。
9. 使用電動工具時，請務必配戴護目鏡，以防眼睛受到傷害。護目鏡需符合美國 ANSI Z87.1 標準、歐洲 EN 166 標準或澳洲／紐西蘭 AS/NZS 1336 標準。若於澳洲／紐西蘭地區，法定需配戴面罩以保護臉部。



雇主有責任監督工具操作者和其他鄰近工作區域的人員穿戴合適的安全保護裝備。

## 電動工具使用和注意事項

1. 使用電動工具時請勿用蠻力。根據用途使用適當的電動工具。選擇具有適當設計額定值的電動工具會使妳工作更有效、更安全。
2. 如果開關無法接通或關閉工具電源，則不可使用該電動工具。不能用開關來控制的電動工具是危險的且必須進行修理。
3. 在進行任何調整、更換配件或存放電動工具之前，請將插頭從電源上拔下，並且／或將可拆式電池組從工具上取下。此類防護性安全措施可減少電動工具突然起動的危險。
4. 將閒置的電動工具存放在小孩不能拿到之處，並且不要讓不熟悉電動工具或對這些說明不了解的人操作電動工具。電動工具在未經訓練的用戶手中是危險的。
5. 保養電動工具及配件。檢查運動部件的安裝誤差或卡滯情形、零件損壞和影響電動工具運轉的其他情況。如有損壞，電動工具必須在使用之前修理好。許多事故由保養不良的電動工具引發。

## 充電式打釘機安全警告

6. 保持切削刀具的鋒利和清潔。保養良好的有鋒利切削刃的刀具不易被卡住而且容易控制。
7. 按照使用說明書，根據作業條件和作業特點來使用電動工具、附件和工具的刀頭等。將電動工具用於那些與要求不符的操作可能會導致危險情況。
8. 手柄及握把表面務必保持乾燥清潔，不沾油脂。如手柄及握把表面油滑，將無法在非預期的情況下安全操控工具。
9. 使用此工具時，請勿穿戴可能會捲入的布質工作手套。布質工作手套捲入移動零件中，會導致嚴重的人身傷害。

### 用電池驅動的電動工具的使用和注意事項

1. 僅使用製造商指定的充電器進行充電。使用適用於某一類型電池組的充電器給其他電池組充電可能會引起火災。
2. 僅使用專門設計的電池組給電動工具供電。使用任何其他電池組可能會造成人身傷害及火災。
3. 不使用電池組時請將其遠離紙夾、硬幣、鑰匙、釘子、螺絲或其他小型金屬物體放置。這些物體可能會使電池端子短路。短接電池端子可能會引起燃燒或起火。
4. 使用過度時，電池中可能溢出液體；請避免接觸。如果意外接觸到電池漏液，請用水沖洗。如果液體接觸到眼睛，請就醫。電池漏液可能會導致過敏發炎或灼傷。
5. 請勿使用損壞或經修改過的電池組或工具。損壞或經修改過的電池可能會出現無法預料的運作情形，而引發火災、爆炸或人員受傷風險。
6. 請勿將電池組或工具暴露於火源或高溫環境。暴露於火源或 130°C 以上的高溫可能會發生爆炸。
7. 請遵守所有充電說明，並勿於說明中指定之溫度範圍外進行電池組或工具充電。以錯誤的方式或於指定之溫度範圍外進行充電，可能會損壞電池，並增加火災風險。

### 維修

1. 將你的電動工具送交專業維修人員修理，必須使用相同的備件進行更換。這樣將確保所維修的電動工具的安全性。
2. 請勿維修損壞的電池組。僅可由製造商或授權的維修商維修電池組。
3. 上潤滑油及更換附件時請遵循本說明書指示。

1. 請務必假設工具內含扣件。若打釘機操控不慎，可能會意外擊發扣件導致人員受傷。
2. 請勿將工具指向自己或附近的其他人。意外觸發會射出扣件並造成人員受傷。
3. 在工件未確實置於定位之前，請勿啟動本工具。若工具未接觸工件，扣件可能會偏離您的目標。
4. 當扣件卡在工具中時，請拔除工具電源。取出卡住的扣件時，若插上電源，打釘機可能會突然啟動。
5. 取出卡住的扣件時請格外注意。在嘗試解除卡住的狀況時，本機械裝置可能會在壓力下猛烈地射出釘針。
6. 請勿使用本打釘機固定電纜。本工具並非設計用於安裝電纜。如用於此目的，可能會損壞電纜絕緣層，進而導致觸電或火災發生。
7. 將您的手腳與出釘口區域保持一定的距離。
8. 請遵循本說明書指示進行潤滑及配件更換。
9. 在裝載釘針、進行調整、檢查、保養之前，務必先取出電池組，或是待完成作業後再進行這些動作。
10. 請確定周圍無人才開始作業。切勿同時試圖由牆壁內外發射扣件。否則，扣件可能會穿透牆壁並/或飛出，而造成生命危險。
11. 請注意您的立足之處，並保持手持工具時的平衡。在高處工作時，請確定下方無人通過。
12. 切勿在特定應用場合使用標有「請勿在鷹架、梯子上使用」符號的扣件驅動工具，例如：
  - 當從一個打釘位置移動至另一使用腳手架、樓梯、梯子或梯類結構（如屋頂板條）的位置時；
  - 閉合箱子或板條箱；
  - 修理運輸安全系統，例如：車輛和貨車。
13. 仔細檢查牆壁、天花板、地板、屋頂等處，避免因釘針至活電線材、導管或瓦斯管線而造成觸電、瓦斯漏氣、爆炸等事故。
14. 請僅使用本說明書中指定的扣件。使用其他品牌的扣件會導致本工具故障。
15. 請勿破壞工具或試圖用於其他非釘針用途。

16. 請勿在無扣件的情況下操作本工具。否則會縮短本工具的使用壽命。
17. 若您發現工具有問題或異常，請立即停止操作。
18. 切勿將釘針釘入會讓扣件刺傷人及會如彈丸般飛射的材料上。
19. 在準備固定工件前，切勿同時作動開關扳機及接觸部位。以工件壓下接觸部位。切勿將接觸部位往後固定或用手按壓，導致其無法正常使用。
20. 切勿破壞接觸部位。請頻繁檢查接觸部位運作是否正常。
21. 不使用工具時，請務必將扣件取出。

## 妥善保存這些手冊。

**警告：** 請勿為圖方便或因對產品足夠熟悉（因重複的使用）而不嚴格遵循產品的安全規則。使用不當或不遵循本說明書中的安全規則會導致嚴重的人身傷害。

## 電池組的重要安全須知

1. 使用電池組之前，請閱讀（1）充電器、（2）電池和（3）使用電池的產品上的所有指示說明和注意標識。
2. 請勿拆解或改裝電池組。以免引發火災、過熱或爆炸。
3. 如果工具運行時間極短，請立即停止使用。否則可能會導致過熱、起火甚至爆炸。
4. 如果電解液進入眼睛，請立即用清水沖洗並就醫。這種情況可能會導致失明。
5. 請勿短接電池組：
  - (1) 請勿用任何導電材料觸碰電池端子。
  - (2) 避免將電池組與釘子、硬幣等金屬物品存放在同一容器中。
  - (3) 請勿將電池組置於水中或使其淋雨。

電池短路會產生較大的電流、導致過熱並可能引起起火甚至擊穿。
6. 請勿在溫度可能達到或超過 50 °C 的場所存放或使用工具和電池組。
7. 請勿焚燒電池組，即使其已嚴重損壞或徹底磨損。電池組會在火中爆炸。
8. 請勿釘牢、切割、輾壓、丟擲、摔落電池組，或使電池組撞擊硬物。這類行為可能會引發火災、過熱或爆炸。
9. 請勿使用損壞的電池。

10. 本工具附帶的鋰離子電池需符合危險品法規要求。  
第三方或轉運代理在進行商業運輸時，應遵循包裝和標識方面的特殊要求。有關運輸項目的準備作業，諮詢危險品方面的專業人士。同時，請遵守可能更詳盡的國家法規。  
請使用膠帶保護且勿遮掩表面的聯絡資訊，並牢固封裝電池，使電池在包裝內不可動。
11. 廢棄電池須移出工具並安全地棄置。關於如何處理廢棄的電池，請遵循當地法規。
12. 電池僅可用於 Makita（牧田）規定產品。將電池裝入非相容產品中可能會導致起火、過熱、爆炸或電解液滲漏情形。
13. 若工具長期間不使用，電池須從工具移出。
14. 使用期間和之後，電池組可能會發燙，因而造成燙傷或低溫灼傷。處理發燙的電池組時，請多加小心。
15. 使用後請勿立即觸碰工具的端子，因為端子溫度極高，足以造成燙傷。
16. 請勿讓碎屑或塵土卡在電池組的端子、孔洞和溝槽。否則可能會造成工具或電池組過熱、起火、爆炸及故障，導致燙傷或人員受傷。
17. 除非工具支援在高電壓電氣線路附近使用，否則請勿在高電壓電氣線路附近使用電池組。以免造成工具或電池組失常或故障。
18. 將電池置於孩童無法觸及之處。

## 妥善保存這些手冊。

**小心：** 請僅使用原裝 Makita（牧田）電池。使用非原裝 Makita（牧田）電池或經過改裝的電池可能會導致電池爆炸，從而造成火災、人身傷害或物品受損。同時也會導致牧田工具和充電器的牧田保修服務失效。

## 保持電池最大使用壽命的提示

1. 要在電池組完全放電前對其充電。當發現工具動力不足時，一定要停止使用工具並對電池組進行充電。
2. 切勿對已經充滿的電池組再次充電。過度充電會縮短電池的使用壽命。
3. 要在室溫為 10 °C – 40 °C 的條件下對電池組充電。請在充電前使處於發熱狀態的電池組冷卻。
4. 不使用電池組時，請將其從工具或充電器取下。
5. 如果電池組長時間（超過六個月）未使用，請給其充電。

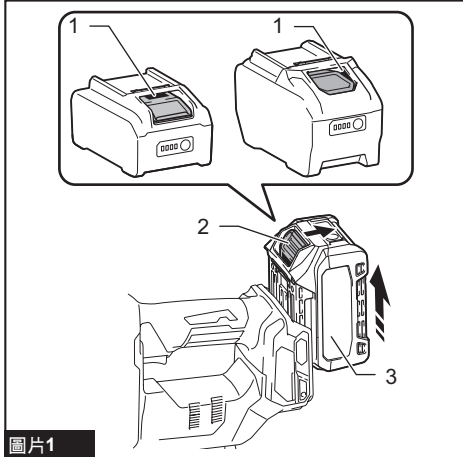
## 功能描述

**⚠️小心：**調節或檢查工具功能之前，請務必關閉工具電源開關並取下電池組。

## 安裝或拆卸電池組

**⚠️小心：**安裝或拆卸電池組前，請務必關閉工具電源。

**⚠️小心：**安裝或拆卸電池組時請握緊工具和電池組。未握緊工具和電池組可能會導致它們從您的手中滑落，損壞工具和電池組，造成人身傷害。



圖片1

► 1. 紅色指示器 2. 按鈕 3. 電池組

拆卸電池組時，要在滑動電池組前側按鈕的同時將其從工具中抽出。

安裝電池組時，將電池組舌片對準外殼上的槽溝，並將其滑入定位。將其插到底，直到聽見喀嗒聲鎖入定位為止。如果您能看見圖中所示的紅色指示器，則表示尚未完全鎖定。

**⚠️小心：**務必將電池組完全插入，直至看不見紅色指示器為止。否則其可能會意外從工具中脫落出來而造成自身或他人受傷。

**⚠️小心：**請勿過度用力安裝電池組。如果電池組滑動不平滑，可能是插入不當。

## 工具／電池組保護系統

本工具設有工具／電池組保護系統。此系統可自動切斷馬達電源，以延長工具和電池使用壽命。若本工具或電池組在操作期間處於下列環境，將自動停止運轉：

### 過載保護

以會導致異常高電流的方式操作工具／電池時，本工具會自動停止。在此情況下，請關閉工具電源並停止會導致工具過載的操作方式。之後再開啟工具電源，重新啟動工具。

### 過熱保護

工具／電池過熱時，工具會自動停止。在此情況下，請先讓工具／電池冷卻，再重新啟動工具。

### 過放電保護

電池剩餘電量不足時，本工具自動停止運轉。此時，請取出工具中的電池並予以充電。

### 其他原因保護

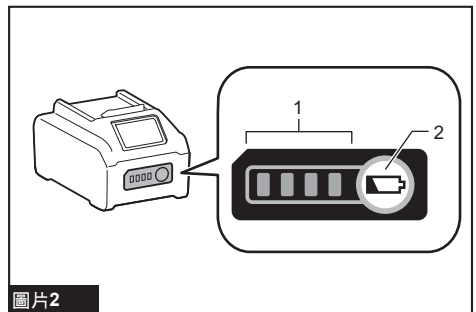
保護系統也設計用於防止可能損壞工具的其他原因，並可讓工具自動停止運轉。當工具暫時停止或停止運作時，請執行所有下列步驟以解決原因。

1. 關閉工具電源並重新開啟，以重新啟動。
2. 對電池進行充電，或更換為已充電的電池。
3. 等待工具和電池冷卻。

如果恢復保護系統運作後，情況沒有任何改善，請洽詢當地 Makita（牧田）維修服務中心。

## 顯示電池的剩餘電量

按下電池組上的檢查按鈕顯示剩餘電池電量。指示燈將亮起數秒。



圖片2

► 1. 指示燈 2. 檢查按鈕

指示燈			剩餘電量
亮起	關閉	閃爍	
■	□	◐	75%至100%
■	■	■	
■	■	□	50%至75%
■	■	□	25%至50%
■	□	□	0%至25%
◐	□	□	請對電池進行充電。
■	■	□	電池可能存在故障。
□	□	■	

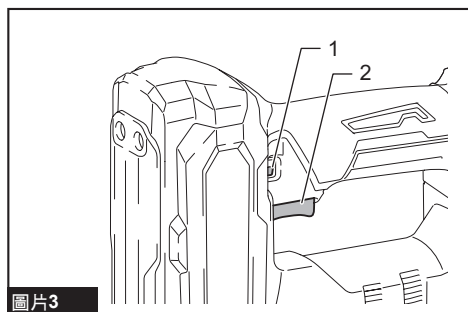
注：根據使用條件和環境溫度，指示電量可能於實際電量有稍許不同。

注：電池保護系統運作時，第一個（最左側）指示燈將閃爍。

## 扳機鎖定鈕

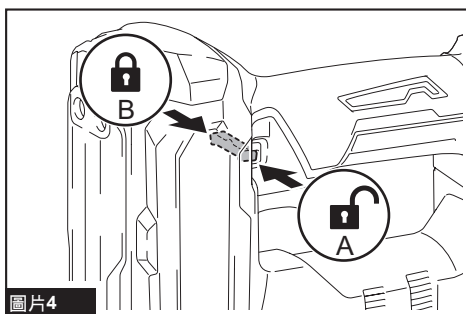
**⚠️ 小心：** 將電池組插入工具之前，請務必確認扳機開關是否能扣動自如，釋放後能夠退回至「OFF」（關閉）位置。

**⚠️ 小心：** 未操作本工具時，按壓 B 側的扳機鎖定鈕可將開關扳機鎖定至 OFF 位置。



圖片3

▶ 1. 扳機鎖定鈕 2. 開關扳機



圖片4

為防止開關扳機遭意外拉動，應利用隨附的扳機鎖定鈕。

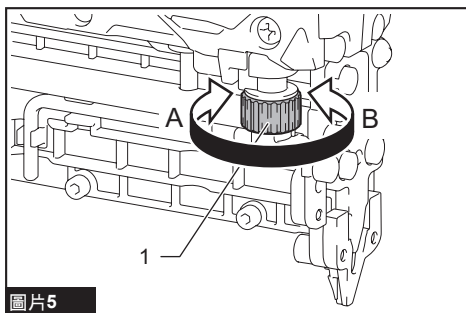
若要拉動開關扳機，請按壓 A 側的扳機鎖定鈕。

使用後，請務必按壓 B 側的扳機鎖定鈕。

## 調整打釘深度

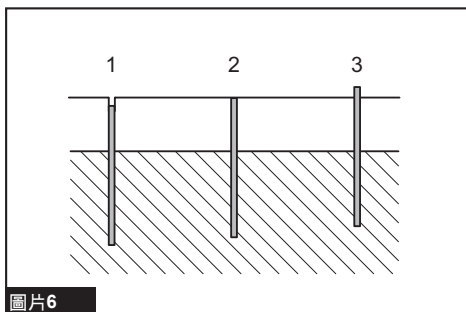
**⚠️ 警告：** 調整打釘深度前，請勿將手指置放於開關扳機或接觸部位上，並取下電池組。

轉動工具上的調整器可調整打釘深度。調整器朝圖中 A 方向轉動可增加打釘深度，朝 B 方向轉動則可減少深度，範圍在 1.5 mm 以內。



圖片5

▶ 1. 調整器



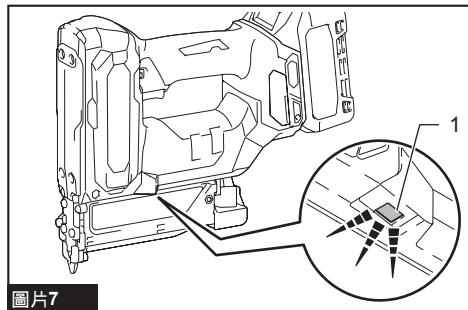
圖片6

▶ 1. 太深 2. 適當深度 3. 太淺

## 亮燈

**⚠️ 小心：** 不要直視燈光或光源。

拉動開關扳機或啟動接觸部位以亮燈。拉動開關扳機或啟動接觸部位時，燈會持續亮起最長 60 秒。放開開關扳機和接觸部位經過約 10 秒後，燈會熄滅。



圖片7

▶ 1. 燈

**注意：** 請用乾布擦去燈殼上的塵垢。應小心不要刮花燈頭，否則可能會降低照亮度。

**注意：** 電池電量低時，即使照燈亮起，工具也可能不會擊發釘針。在此情況下，請將電池組充電。

**注意：** 工具過熱時，照燈會閃爍。在此情況下，請釋放開關扳機和接觸部位，並讓工具／電池冷卻，再重新進行操作。

**注意：** 若打釘機在打釘期間偵測到錯誤，照燈會開始閃爍。在此情況下，請將打釘機送回工廠維修服務中心檢修。

## 裝配

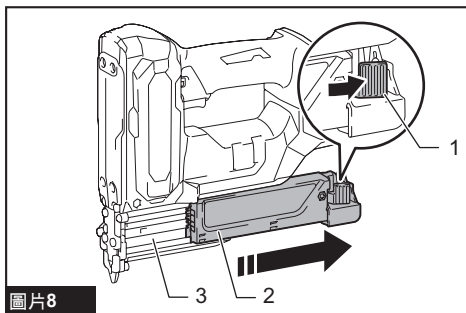
**⚠️ 小心：** 進行任何打釘作業前，請勿將手指置放於開關扳機或接觸部位上，並取下電池組。

## 裝入及取出釘針

**⚠️ 小心：** 裝釘前請勿將手指置放於扳機上，並取下電池組。不慎擊發會造成人員受傷及財產損壞。

**⚠️ 小心：** 將釘針裝入針匣時，請避免猛烈開啟和關上針匣滑門。意外掉落釘針（尤其是在高處作業時）會導致人員受傷。

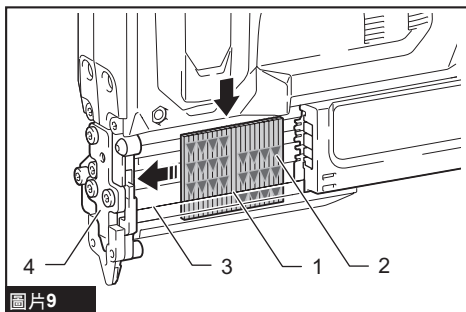
1. 按壓鎖定桿，然後開啟針匣的滑門。



圖片8

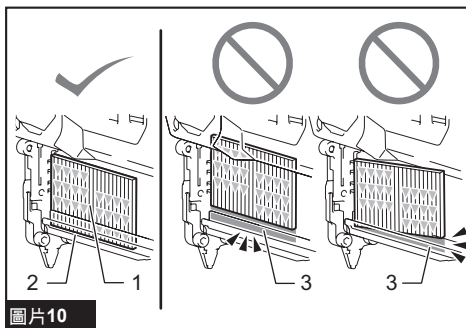
▶ 1. 鎖定桿 2. 滑門 3. 針匣

2. 將釘針排的虛線三角形朝下，將釘針頭與針匣底部的導槽對齊。務必確保讓釘針頭接觸針匣底部，然後輕輕朝打釘導板滑動釘針排。



圖片9

▶ 1. 釘針 2. 虛線三角形 3. 導槽 4. 打釘導板



圖片10

▶ 1. 釘針 2. 針匣底部 3. 空隙



**注意：** 確保釘針頭確實置於針匣底部。釘針頭周圍的任何空隙都可能造成工具卡住和損壞。

**注意：** 請以正確方向裝入釘針。若未以正確方向裝入，驅動裝置會提早磨損並導致其他零件損壞。

**注意：** 請勿使用變形的釘針排。請使用本手冊中指定的釘針。若使用非指定釘針，可能會造成卡釘及工具損壞。

**注意：** 避免裝入釘針較少的釘針排，尤其是在使用長度較短的釘針時。如此會造成卡釘及工具損壞。

**注意：** 請勿一次裝入長度不同的釘針或多個釘針較少的釘針排。否則會造成卡釘及工具損壞。

3. 將滑門推回原來位置，並用鎖定桿將其鎖定至定位。

**注意：** 輕輕將滑門關上。過度施力可能會造成釘針變形，且滑門可能無法返回原位。

若要取出釘針，請按壓鎖定桿並將滑門滑開。從針匣中取出釘針。

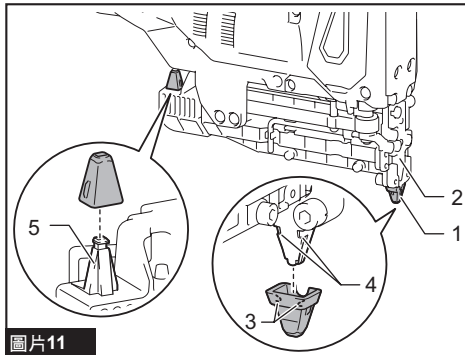
## 突出部介面

**⚠小心：** 安裝突出部介面前，請勿將手指置放於開關扳機或接觸部位上，並取下電池組。

若要在易損傷的材料表面上打釘，請使用突出部介面。

將突出部介面置於打釘導板的接觸部位頂部，使突出部介面內部的導板突出部分能與打釘導板上的導軌凹槽吻合。

存放突出部介面時，可將其置於針匣末端的固定座上，以免遺失。



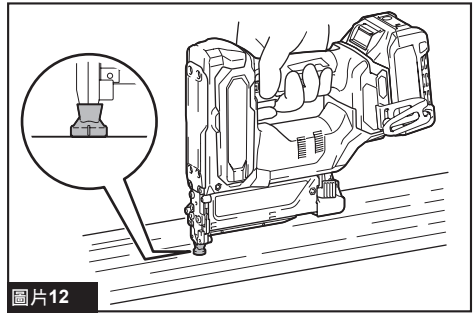
圖片11

▶ 1. 突出部介面 2. 打釘導板 3. 導板突出部分 4. 導軌凹槽 5. 固定座

## 可在平坦表面上打釘的突出部介面

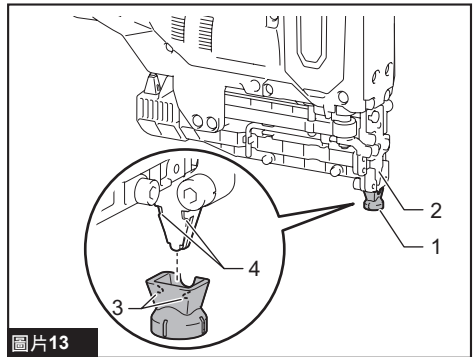
### 選購配件

使用專為在平坦均勻表面上進行緊固操作所設計的選購突出部介面。本產品可保護工件的柔軟表面，避免圓點接觸部位頂部造成痕跡和刮傷。



圖片12

將選購的突出部介面置於打釘導板的接觸部位頂部，使突出部介面內部的導板突出部分能與打釘導板上的導軌凹槽吻合。



圖片13

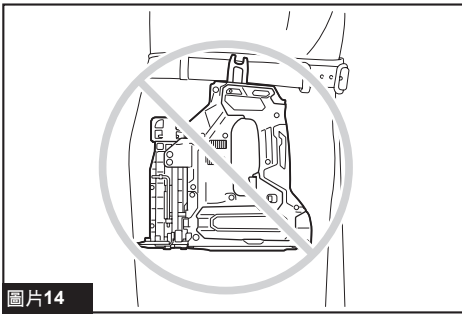
▶ 1. 選購的突出部介面 2. 打釘導板 3. 導板突出部分 4. 導軌凹槽

## 鈎環

**⚠小心：** 安裝掛鈎時，請務必確實用螺絲緊固。若未緊固螺絲，掛鈎可能會從工具上脫落並導致人員受傷。

**⚠小心：** 務必僅將懸掛/固定零件用於預定用途。將其挪作他用可能會造成意外或人員受傷。

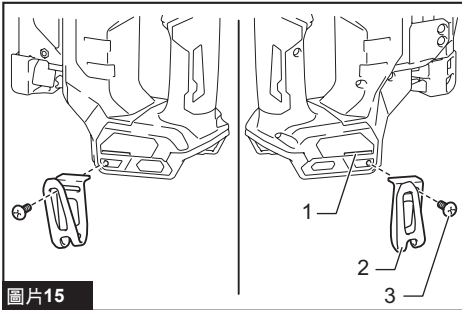
**⚠小心：** 請勿將鈎環掛在腰帶處。因鈎環意外脫落而造成打釘機掉落時，可能會使打釘機意外擊發而導致人員受傷。



圖片14

臨時需懸掛工具時，鉤環十分方便。鉤環可安裝在工具兩側。

若要安裝鉤環，請將鉤環插入側邊工具外殼的凹槽，然後用螺絲固定。若要取下鉤環，請鬆開螺絲後再取出。

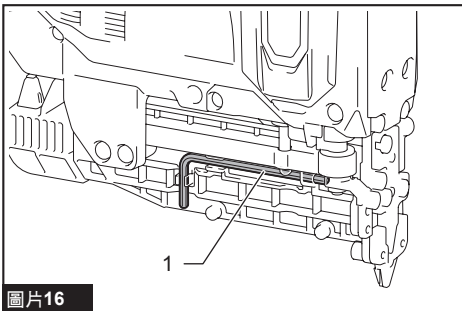


圖片15

- 1. 凹槽 2. 鉤環 3. 螺絲

## 六角扳手的存放

不使用時，請如圖所示存放六角扳手，以防遺失。



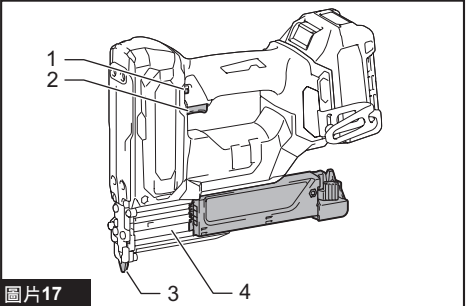
圖片16

- 1. 六角扳手

## 操作

### 測試安全系統

**警告：** 操作前請確保所有的安全系統工作正常。否則可能會造成人身傷害。



圖片17

- 1. 扳機鎖定鈕 2. 開關扳機 3. 接觸部位 4. 針匣

操作前，請先測試安全系統是否發生下列方面的故障。

1. 取出工具中的釘針，同時使針匣保持開啟。
2. 裝上電池組並解開扳機鎖定桿。
3. 在接觸部位未觸碰材料的情況下拉動開關扳機。
4. 在未拉動開關扳機的情況下將接觸部位觸碰材料。

若在上述 3 或 4 的狀況下操作工具，會導致安全系統失效。請立即停止使用工具，並要求您當地的維修中心處理。

### 打釘

**警告：** 請勿使用本打釘機固定電纜。本工具並非設計用於安裝電纜。如用於此目的，可能會損壞電纜絕緣層，進而導致觸電或火災發生。

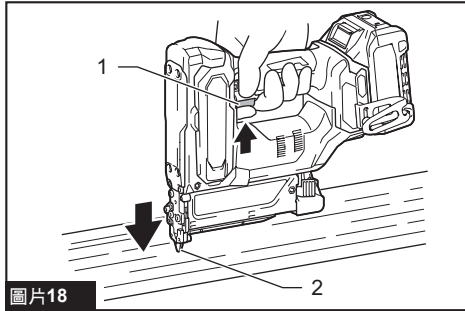
**警告：** 穩固地將接觸部位抵住材料，直到釘針完全打入為止。意外擊發會造成人員受傷。

**小心：** 操作時請緊握工具。

**小心：** 使用工具時，請勿超過允許的連續運轉時間。否則可能會造成工具損壞，進而導致人員嚴重受傷。

**注意：** 將接觸部位放在工件上時，若五秒內無開關操作，則工具不會重新開始緊固。將接觸部位從工件上拉開，再次將其固定至定位重新開始緊固。

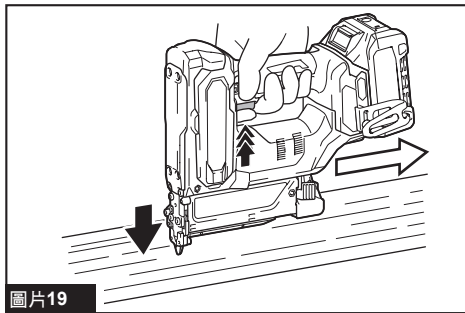
1. 解開扳機鎖定桿。
2. 讓接觸部位平放在材料上。
3. 將開關扳機拉到底進行打釘。
4. 若要打出下一釘針，請先將手指從開關扳機上移開，再重複上述步驟 2 及 3。



圖片18

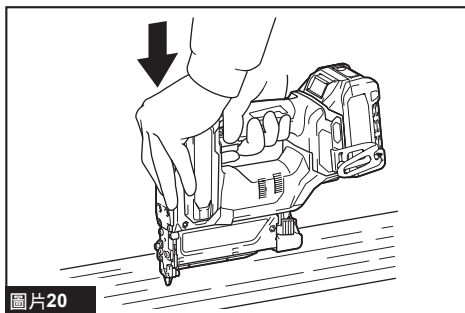
- 1. 開關扳機 2. 接觸部位

亦可以接觸部位抵住材料，拉動工具至下一打釘區，再扳動開關扳機的方式打釘。



圖片19

如果釘針頭部突出工件表面，請將打釘機頭部確實抵住工件再打釘。



圖片20

**注：**即使固定打釘機頭部，釘針頭部仍突出工件表面，則該材料可能不適用於打釘。若仍繼續在此類材料上進行打釘，可能導致打釘機驅動裝置受損及／或打釘機卡釘。

## 防止乾燥起火機制

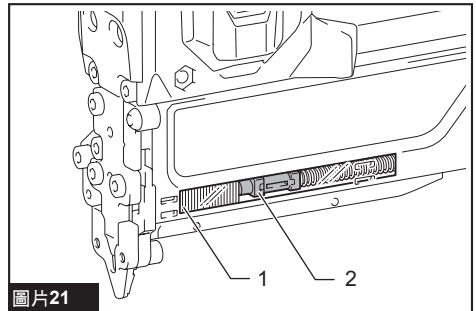
**警告：**裝釘前，請勿將手指置放於開關扳機或接觸部位上，並取下電池組。

針匣中剩餘 0 - 3 個釘針時，開關扳機將無法扳動。此時，在針匣中插入新的釘針排，開關扳機即可再次扳動。

**注：**若在防止乾燥起火機制作動後，擊發出不同長度的釘針，請在針匣中插入新的釘針排，並將留存在舊材料中的所有舊釘射出。

## 檢查剩餘釘針

可透過觀察窗查看剩餘釘針量。紅色指示燈越靠近擊發開口，表示剩餘釘針量越少。



圖片21

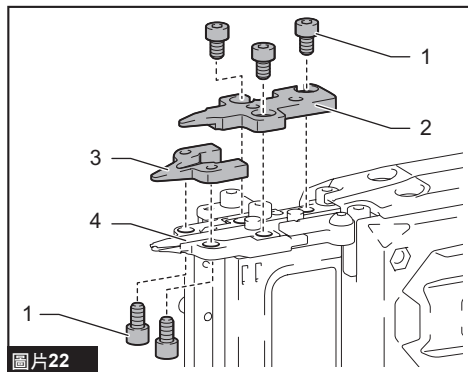
- 1. 觀看窗 2. 指示器

## 移除卡釘

**警告：** 請務必確定放開扳機，取出電池組與釘針後，再取出卡釘。

**小心：** 請勿用手直接取出卡釘。釘針可能會彈出針匣並造成受傷。

1. 將針匣中所有殘留的釘針取出。
2. 使用六角扳手取下打釘導板蓋上的三支六角螺栓。
3. 從打釘導板的釘針導槽中取出卡釘。



- 圖片22
- ▶ 1. 六角螺柱 2. 打釘導板蓋 3. 接觸部位頂蓋 4. 打釘導板

**注：** 若卡釘難以取出，請使用六角扳手鬆開接觸部位頂蓋上的兩支六角螺栓，然後將卡釘從打釘導板中取出。

4. 將頂蓋放回原位，並用六角螺栓將其固定在打釘導板上。

**注意：** 清除卡釘後，務必確保打釘導板上的頂蓋已確實重新裝上。若打釘導板無法正常運作，請使用六角螺栓重新安裝。

## 保養

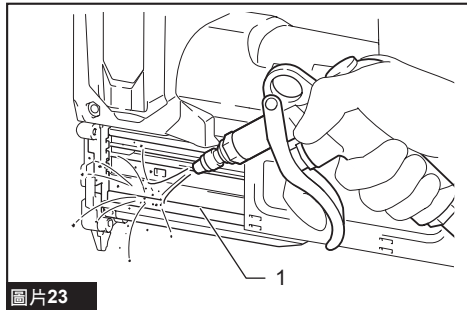
**小心：** 檢查或保養工具之前，請務必關閉工具電源開關並拆下電池組。

**注意：** 切勿使用汽油、苯、稀釋劑、酒精或類似物品清潔工具。否則可能會導致工具變色、變形或出現裂縫。

為了保證產品的安全與可靠性，任何維修或其他維修保養工作需由Makita（牧田）授權的或工廠維修服務中心來進行。務必使用Makita（牧田）的更換部件。

## 清潔針匣

請定期清潔針匣內側。吹除或擦拭累積在導槽中的髒汙、灰塵、木屑和釘膠。



- 圖片23
- ▶ 1. 導槽

**注意：** 導槽中的髒汙和灰塵會影響送釘程序，可能會導致偶發的乾燥起火。

## 選購附件

**小心：** 這些附件或裝置建議使用於本說明書所指定的Makita（牧田）工具。如使用其他廠牌附件或裝置，可能導致傷人的危險。僅可將選購附件或裝置用於規定目的。

如您需要瞭解更多關於這些選購附件的信息，請諮詢當地的Makita（牧田）維修服務中心。

- 釘針
- 護目鏡
- 突出部介面（用於在平坦表面上緊固）
- Makita（牧田）原裝電池和充電器

**注：** 本列表中的一些部件可能作為標準配件包含於工具包裝內。規格可能因銷往國家之不同而異。







台灣RoHS限用物質含有量標示  
請掃描右方QR Code或參考下列網址；  
<https://makita.com.tw/rohs/>



生產製造商名稱：Makita Corporation  
進口商名稱：台灣牧田股份有限公司

電話：02-8601-9898 傳真機：02-8601-2266  
地址：新北市 24459 林口區文化三路二段 798 號

[www.makita.com](http://www.makita.com)

885942-110  
ZHTW  
20211025