

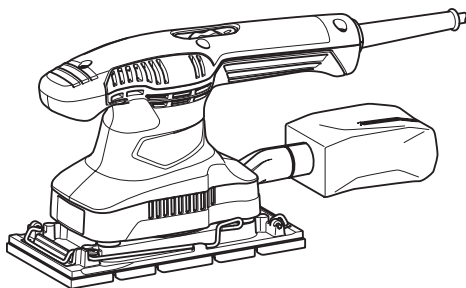


牧田®

使用說明書

電動拋光機

M9203



雙重絕緣



使用前請閱讀。

規格

型號：	M9203
墊片尺寸	92 mm x 185 mm
砂磨紙尺寸	93 mm x 228 mm
每分鐘回轉數	12,000 /min
全長	252 mm
淨重	1.4 kg
安全等級	回/II

- 生產者保留變更規格不另行通知之權利。
- 規格可能因銷往國家之不同而異。
- 重量符合EPTA-Procedure 01/2014

符號

以下顯示本設備可能使用的符號。在使用工具前，請務必理解其涵義。



請仔細閱讀使用說明書。



請佩帶護目鏡。



雙重絕緣



僅用於歐盟國家

由於本設備中存有危險組件，廢棄電氣與電子設備可能會對環境與人體健康產生負面影響。

請勿將電氣與電子器具和家庭廢棄物一同處理！

根據針對廢棄電氣與電子設備制訂的歐洲指令及其對本國法律的修改版，應依照環境保護法規個別蒐集廢棄電氣與電子設備，並將其送至都市垃圾獨立回收點。

這類設備會在設備上以打叉的滑輪垃圾桶作為符號標示。

用途

本工具用於在木材、塑料與金屬材料的大面積表面以及上漆表面進行砂磨操作。

電源

工具的電源電壓應為單相交流電源，且電壓應與標示板所標示的電壓相同。工具採用雙重絕緣設計，因此無需另接地線便可直接與插座相連。

一般電動工具安全警告

警告： 請通讀本電動工具附帶的所有安全警告、安全事項、插圖和規格。未按照以下列舉安全事項而使用或操作可能導致觸電、火災和/或嚴重傷害。

妥善保存所有的警告和安全事項說明以備將來參考。

在該警告中的「電動工具」是指電網電源供電（接電源線）的電動工具或電池驅動（充電式）的電動工具。

工作場地安全

1. 保持工作場地清潔和明亮。混亂和黑暗的場所會引發事故。
2. 請勿在易爆環境，如有易燃液體、氣體或粉塵的環境下操作電動工具。電動工具產生的火花會點燃粉塵或氣體。
3. 操縱電動工具時不可讓兒童和旁觀者接近。操作時分心會使你無法正常控制機器。

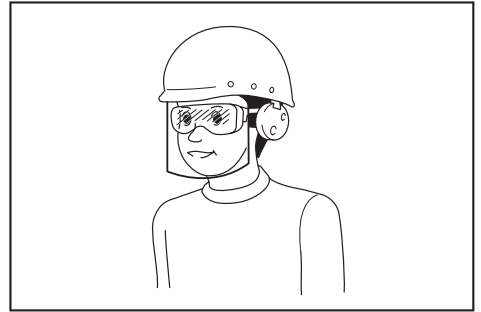
電氣安全

1. 電動工具插頭必須與插座匹配。絕不能以任何方式改裝插頭。需接地的電動工具不能使用任何轉換插頭。使用未經改裝的插頭和與之匹配的插座將減少觸電危險。
2. 工作時，身體不可接觸到接地的金屬體，例如鐵管、散熱器、火爐和冷凍機。如果身體接地會增加觸電危險。

3. 不得將電動工具暴露在雨中或潮濕環境中。若有水進入電動工具將增加觸電危險。
4. 不得腳踏導線。不可拖著導線移行工具或拉導線拔出插頭。還須避免使導線觸及高熱物體、油脂、尖銳邊緣或運動部件。受損或纏繞的導線會增加觸電危險。
5. 當在戶外使用電動工具時，一定要採用戶外專用的延長導線。採用戶外專用的延長導線能減少觸電的危險。
6. 如必須在潮濕的環境中使用電動工具，請使用殘餘電流裝置（RCD）保護電源。使用RCD保護電源能減少觸電的危險。
7. 建議使用為電源配備額定殘餘電流為30 mA以下的RCD保護裝置。
8. 電動工具會產生對使用者無害的電磁場（EMF）。不過，對心律調整器使用者及其他類似醫療器材的使用者而言，請務必先聯絡器材製造商及／或醫師以瞭解相關建議，再操作此類電動工具。
9. 請勿用濕手直接觸碰電源插頭。
10. 若線材損壞，請交由製造商或其代理商更換，以確保使用安全。

人身安全

1. 保持警覺，當操作電動工具時關注所從事的操作並保持清醒。請勿在疲勞時或受到藥物、酒精或治療影響時操作電動工具。在操作電動工具期間分心可能會導致嚴重人身傷害。
2. 使用安全裝置。始終佩帶護目鏡。安全裝置，如適當條件下的防塵面具、防滑安全鞋、安全帽、防護耳罩等設備能減少人身傷害。
3. 避免意外起動。在將工具接上電源和／或電池組以及拿起或搬動電動工具之前，確保開關處於關閉位置。搬運工具時手指放在已接通電源的開關上或開關處於接通時插入插頭可能會引發事故。
4. 在電動工具接通之前，取下所有調節鑰匙或扳手。遺留在電動工具旋轉零件上的扳手或鑰匙會導致人身傷害。
5. 操作時手不要伸得太長。使用時請雙腳站穩，時刻保持平衡。這樣在意外情況下能很好地控制電動工具。
6. 注意衣裝。不要穿寬鬆衣服或佩帶飾品。勿使頭髮和衣服靠近運動部件。寬鬆衣服、佩飾或長發易卷入運動部件。



雇主有責任監督工具操作者和其他鄰近工作區域的人員穿戴合適的安全保護裝備。

電動工具使用和注意事項

1. 使用電動工具時請勿用蠻力。根據用途使用適當的電動工具。選擇具有適當設計額定值的電動工具會使妳工作更有效、更安全。
2. 如果開關無法接通或關閉工具電源，則不可使用該電動工具。不能用開關來控制的電動工具是危險的且必須進行修理。
3. 在進行任何調整、更換配件或存放電動工具之前，請將插頭從電源上拔下，並且／或將可拆式電池組從工具上取下。此類防護性安全措施可減少電動工具突然起動的危險。
4. 將閒置的電動工具存放在小孩不能拿到之處，並且不要讓不熟悉電動工具或對這些說明不了解的人操作電動工具。電動工具在未經訓練的用戶手中是危險的。
5. 保養電動工具及配件。檢查可移動的部份的對位偏差或卡滯、零件破損情況和影響電動工具運轉的其他條件。如有損壞，電動工具必須在使用之前修理好。許多事故由保養不良的電動工具引發。

- 保持切削刀具的鋒利和清潔。保養良好的有鋒利切削刃的刀具不易被卡住而且容易控制。
- 按照使用說明書，根據作業條件和作業特點來使用電動工具、附件和工具的刀頭等。將電動工具用於那些與要求不符的操作可能會導致危險情況。
- 手柄及握把表面務必保持乾燥清潔，不沾油脂。如手柄及握把表面油滑，將無法在非預期的情況下安全操控工具。
- 使用此工具時，請勿穿戴可能會捲入的布質工作手套。布質工作手套捲入移動零件中，會導致嚴重的人身傷害。

維修

- 將你的電動工具送交專業維修人員修理，必須使用相同的備件進行更換。這樣將確保所維修的電動工具的安全性。
- 上潤滑油及更換附件時請遵循本說明書指示。

拋光機安全警告

- 請務必佩帶護目鏡或護鏡。普通的眼鏡或太陽眼鏡不屬於護目鏡。
- 緊握工具。
- 運轉中的工具不可離手放置。僅可採用手持方式操作該工具。
- 本工具不防水，因此請保持工件表面乾燥。
- 執行砂磨操作時請保證工作區域通風良好。
- 有些材料含有有毒化學物質。小心不要吸入粉塵，並避免皮膚接觸。遵循材料供應商的安全提示。
- 使用該工具拋光某些產品、油漆或者木材會使用戶暴露在含有有毒物質的灰塵中。請使用正確的呼吸防護措施。
- 使用之前請確保墊片上沒有裂縫或破裂。裂縫或破裂會導致人身傷害。
- 請注意您的立足之處，並保持手持工具時的平衡。在高處工作時，請確定下方無人通過。

妥善保存這些手冊。

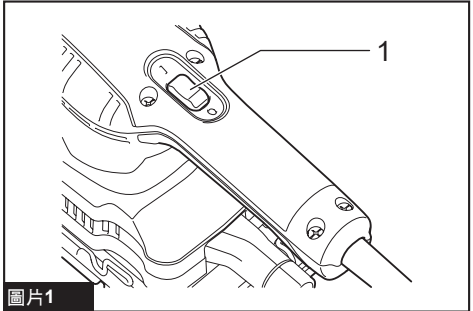
警告： 請勿為圖方便或因對產品足夠熟悉（因重複的使用）而不嚴格遵循產品的安全規則。使用不當或不遵循本說明書中的安全規則會導致嚴重的人身傷害。

功能描述

小心： 在調節或檢查工具功能之前，請務必關閉工具電源開關並拔下電源插頭。

開關操作

小心： 插上工具電源插頭之前，請確認工具是否處於關閉狀態。



圖片1

► 1. 開關

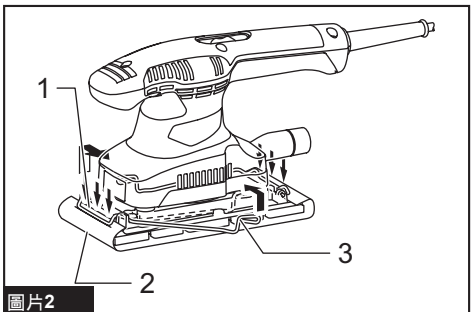
要啟動工具時，按下開關的「I (ON)」(開)一側。要停止工具時，按下開關的「O (OFF)」(關)一側。

裝配

小心： 在對工具進行裝配操作前請務必關閉工具的電源並拔下插頭。

安裝或拆卸砂磨紙

升起桿以便打開砂磨紙夾鉗，從鎖定端松開，然後將砂磨紙一端插入夾緊部分，對齊砂磨紙邊緣，使其平整並與基座的側邊平行。（預先將砂磨紙彎曲可使裝紙更方便）。一旦砂磨紙安裝到位，請將桿放回原位。



圖片2

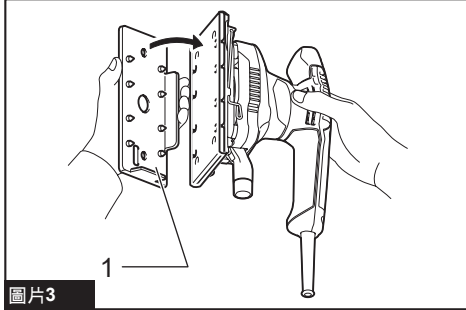
► 1. 夾緊部分 2. 砂磨紙 3. 夾桿

對基座的另一端重複同樣的操作，保持適當的砂磨紙壓力。

插入砂磨紙之後，請確保夾緊部分將其壓緊。否則砂磨紙將鬆動和滑動，導致砂磨操作不平整。

使用無吸塵口的砂磨紙時，請使用打孔板（選購附件）打孔。

將打孔板安放在砂磨紙上方，以便使打孔板的導板與基座邊平齊。然後按壓打孔板在砂磨紙上打孔。

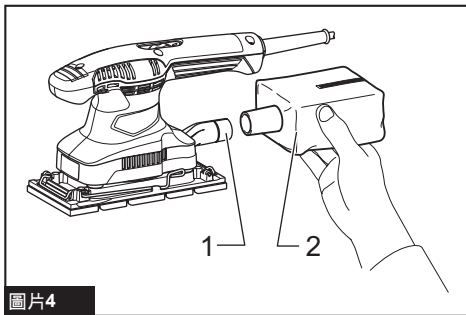


圖片3

▶ 1. 打孔板

若要取下砂磨紙，請如上所述鬆開砂磨紙夾鉗。

集塵袋



圖片4

▶ 1. 集塵噴管 2. 集塵袋

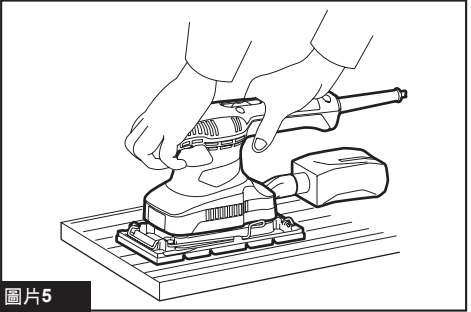
將集塵袋安裝在集塵噴管上。集塵噴管是錐形的。安裝集塵袋時，將其緊緊推上集塵噴管，直至其在實際操作中不會掉落為止。為達到最佳效果，當集塵袋大約半滿時就將其倒空，並輕輕拍打，盡量將灰塵清空。

操作

砂磨操作

⚠小心：切勿在無砂磨紙的情況下運行工具。否則可能會嚴重損壞墊片。

⚠小心：切勿對工具施力過大。過重的壓力可能降低研磨效果，損壞砂磨紙或縮短工具壽命。



圖片5

緊握工具。接通工具電源並等待其達到全速。然後輕輕地把工具放在工件表面。電動拋光機通常用來一次打磨少量材料。由於表面質量比切削量更重要，因此請勿過度使用工具。請始終保持基座與工件平齊。

保養

⚠小心：在準備進行檢查或保養之前，務必要關閉本工具的開關並拔下電源插頭。

注意：切勿使用汽油、苯、稀釋劑、酒精或類似物品清潔工具。否則可能會導致工具變色、變形或出現裂縫。

為了保證產品的安全與可靠性，任何維修、碳刷檢查、更換部件或其它維修保養工作需由Makita（牧田）授權或工廠維修服務中心來進行。務必使用Makita（牧田）的更換部件。

台灣RoHS限用物質含有量標示
請掃描右方QR Code或參考下列網址；
<https://makita.com.tw/rohs/>



生產製造商名稱：Makita Corporation
進口商名稱：台灣牧田股份有限公司

電話：02-8601-9898 傳真機：02-8601-2266
地址：新北市 24459 林口區文化三路二段 798 號

www.makita.com

885481-110
ZHTW
20220105