

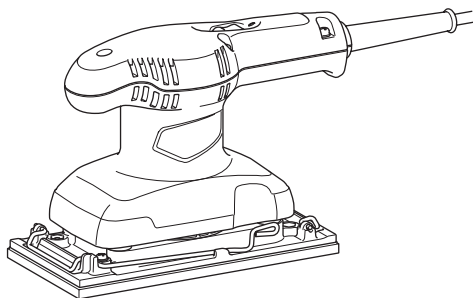


牧田®

使用說明書

電動拋光機

M9201



雙重絕緣



使用前請閱讀。

規格

型號	M9201
墊片尺寸	93 mm × 185 mm
砂紙尺寸	93 mm × 228 mm
每分鐘回轉數 (/min)	12,000
全長	214 mm
淨重	1.4 kg
安全等級	回/II

- 生產者保留變更規格不另行通知之權利。
- 規格可能因銷往國家之不同而異。
- 重量符合EPTA-Procedure 01/2014

符號

以下顯示本設備使用的符號。在使用工具前請務必理解其含義。



請仔細閱讀使用說明書。



雙重絕緣



僅用於歐盟國家
請勿將電氣設備與家庭普通廢棄物一同丟棄！
請務必遵守歐洲關於廢棄電子電氣設備的指令，根據各國法律法規執行。達到使用壽命的電氣設備必須分類回收至符合環境保護規定的再循環機構。

預定用途

本工具預定做大型木材表面、塑膠、金屬材料及漆面拋光用。

電源

工具的電源電壓應為單相交流電源，且電壓應與標示板所標示的電壓相同。工具採用雙重絕緣設計，因此無須另接地線便可直接與插座相連。

一般電動工具安全警告

警告： 請通讀本電動工具附帶的所有安全警告、安全事項、插圖和規格。未按照以下列舉安全事項而使用或操作可能導致觸電、火災和/或嚴重傷害。

妥善保存所有的警告和安全事項說明以備將來參考。

在該警告中的「電動工具」是指電網電源供電（接電源線）的電動工具或電池驅動（充電式）的電動工具。

工作場地安全

1. 保持工作場地清潔和明亮。混亂和黑暗的場所會引發事故。
2. 請勿在易爆環境，如有易燃液體、氣體或粉塵的環境下操作電動工具。電動工具產生的火花會點燃粉塵或氣體。
3. 操縱電動工具時不可讓兒童和旁觀者接近。操作時分心會使你無法正常控制機器。

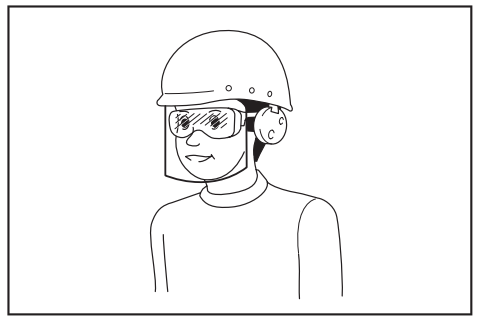
電氣安全

1. 電動工具插頭必須與插座匹配。絕不能以任何方式改裝插頭。需接地的電動工具不能使用任何轉換插頭。使用未經改裝的插頭和與之匹配的插座將減少觸電危險。
2. 工作時，身體不可接觸到接地的金屬體，例如鐵管、散熱器、火爐和冷凍機。如果身體接地會增加觸電危險。
3. 不得將電動工具暴露在雨中或潮濕環境中。若有水進入電動工具將增加觸電危險。
4. 不得腳踏導線。不可拖著導線移行工具或拉導線拔出插頭。還須避免使導線觸及高熱物體、油脂、尖銳邊緣或運動部件。受損或纏繞的導線會增加觸電危險。
5. 當在戶外使用電動工具時，一定要採用戶外專用的延長導線。採用戶外專用的延長導線能減少觸電的危險。

6. 如必須在潮濕的環境中使用電動工具，請使用殘餘電流裝置（RCD）保護電源。使用RCD保護電源能減少觸電的危險。
7. 建議使用為電源配備額定殘餘電流為30 mA以下的RCD保護裝置。
8. 電動工具會產生對使用者無害的電磁場（EMF）。不過，對心律調整器使用者及其他類似醫療器材的使用者而言，請務必先聯絡器材製造商及／或醫師以瞭解相關建議，再操作此類電動工具。
9. 請勿用濕手直接觸碰電源插頭。
10. 若線材損壞，請交由製造商或其代理商更換，以確保使用安全。

人身安全

1. 保持警覺，當操作電動工具時關注所從事的操作並保持清醒。請勿在疲勞時或受到藥物、酒精或治療影響時操作電動工具。在操作電動工具期間分心可能會導致嚴重人身傷害。
2. 使用安全裝置。始終佩帶護目鏡。安全裝置，如適當條件下的防塵面具、防滑安全鞋、安全帽、防護耳罩等設備能減少人身傷害。
3. 避免意外起動。在將工具接上電源和／或電池組以及拿起或搬動電動工具之前，確保開關處於關閉位置。搬運工具時手指放在已接通電源的開關上或開關處於接通時插入插頭可能會引發事故。
4. 在電動工具接通之前，取下所有調節鑰匙或扳手。遺留在電動工具旋轉零件上的扳手或鑰匙會導致人身傷害。
5. 操作時手不要伸得太長。使用時請雙腳站穩，時刻保持平衡。這樣在意外情況下能很好地控制電動工具。
6. 注意衣裝。不要穿寬鬆衣服或佩帶飾品。勿使頭髮和衣服靠近運動部件。寬鬆衣服、佩飾或長發易卷入運動部件。
7. 如果提供了與排屑裝置、集塵設備連接用的裝置，則確保他們連接完好且使用得當。使用集塵設備可減少因碎屑引起的危險。
8. 切勿因頻繁使用本工具而自認熟練導致您大意輕忽工具的安全原則。一時的疏忽隨即會造成人員重傷。
9. 使用電動工具時，請務必配戴護目鏡，以防眼睛受到傷害。護目鏡需符合美國ANSI Z87.1 標準、歐洲 EN 166 標準或澳洲／紐西蘭 AS/NZS 1336 標準。若於澳洲／紐西蘭地區，法定需配戴面罩以保護臉部。



雇主有責任監督工具操作者和其他鄰近工作區域的人員穿戴合適的安全保護裝備。

電動工具使用和注意事項

1. 使用電動工具時請勿用蠻力。根據用途使用適當的電動工具。選擇具有適當設計額定值的電動工具會使妳工作更有效、更安全。
2. 如果開關無法接通或關閉工具電源，則不可使用該電動工具。不能用開關來控制的電動工具是危險的且必須進行修理。
3. 在進行任何調整、更換配件或存放電動工具之前，請將插頭從電源上拔下，並且／或將可拆式電池組從工具上取下。此類防護性安全措施可減少電動工具突然起動的危險。
4. 將閒置的電動工具存放在小孩不能拿到之處，並且不要讓不熟悉電動工具或對這些說明不了解的人操作電動工具。電動工具在未經訓練的用戶手中是危險的。
5. 保養電動工具及配件。檢查可移動的部份的對位偏差或卡滯、零件破損情況和影響電動工具運轉的其他條件。如有損壞，電動工具必須在使用之前修理好。許多事故由保養不良的電動工具引發。
6. 保持切削刀具的鋒利和清潔。保養良好的有鋒利切削刃的刀具不易被卡住而且容易控制。
7. 按照使用說明書，根據作業條件和作業特點來使用電動工具、附件和工具的刀頭等。將電動工具用於那些與要求不符的操作可能會導致危險情況。
8. 手柄及握把表面務必保持乾燥清潔，不沾油脂。如手柄及握把表面油滑，將無法在非預期的情況下安全操控工具。
9. 使用此工具時，請勿穿戴可能會捲入的布質工作手套。布質工作手套捲入移動零件中，會導致嚴重的人身傷害。

維修

1. 將你的電動工具送交專業維修人員修理，必須使用相同的備件進行更換。這樣將確保所維修的電動工具的安全性。
2. 上潤滑油及更換附件時請遵循本說明書指示。

拋光機安全警告

1. 請務必佩帶護目鏡或護鏡。一般眼鏡或太陽眼鏡不屬於安全眼鏡。
2. 緊握工具。
3. 運轉中的工具不可離手放置。僅可採用手持方式操作該工具。
4. 本工具無防水功能，因此請勿將工件表面弄濕。
5. 執行砂磨操作時請保證工作區域通風良好。
6. 有些材料含有毒化學物質。小心不要吸入粉塵，並避免皮膚接觸。遵循材料供應商的安全提示。
7. 本工具在拋光漆面及木材產品時，使用者可能會接觸到含有害物質的粉塵。使用適當的呼吸防護面罩。
8. 使用前，請確認墊片上無裂痕或缺口。若有裂痕或缺口可能會使人員受傷。

請妥善保存說明手冊。

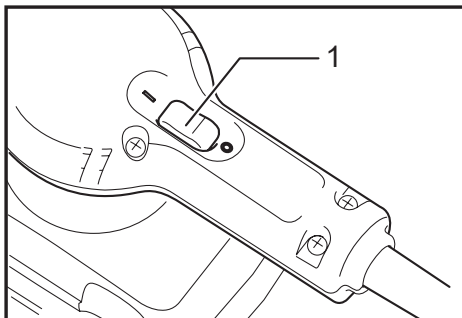
警告： 請勿為圖方便或因對產品足夠熟悉（因重複的使用），而不嚴格遵循產品的安全規則。使用不當或不遵循本說明書中的安全規則會導致嚴重的人身傷害。

功能描述

小心：

- 在調節或檢查工具功能之前，請務必關閉工具電源開關並拔下電源插頭。

開關動作



► 1. 開關

小心：

- 插上工具電源插頭之前，請務必確認工具是否處於關閉狀態。

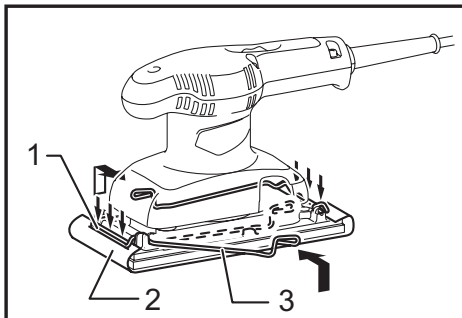
若要啟動工具，請按下開關上的「ON (I)」(開啟)側。若要停止工具，請按下開關上的「OFF (O)」(關閉)側。

裝配

小心：

- 在對工具進行裝配操作前，請務必關閉工具的電源並拔下插頭。

安裝或拆卸砂紙



► 1. 夾緊部位 2. 砂紙 3. 鎖定桿

將鎖定桿抬起並從鎖孔解開，以打開砂紙固定夾，接著將砂紙末端插入夾緊部位，將砂紙邊緣平均地與基座側面平行對準。（事先彎曲砂紙會使安裝更加容易。）砂紙放入定位後，將鎖定桿回復至原位。

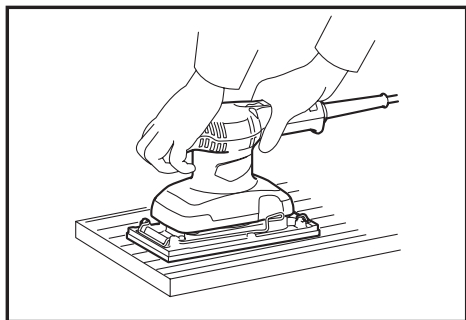
對基座的另一端重複相同程序，同時維持正確的砂紙張力。

插入砂紙後，確定夾緊部位牢固地固定。否則，砂紙將會鬆動並容易滑動，這可能導致砂磨操作不均勻。

若要取下砂紙，請依上述方式解開夾桿。

操作

砂磨操作



⚠️ 小心：

- 若未安裝砂紙，切勿運行工具。否則墊片可能會嚴重受損。
- 切勿對工具施力過大。過重的壓力可能會降低砂磨效果、損壞砂紙及／或縮短工具壽命。

緊握工具。啟動工具，等待其達到全速。接著將工具輕放於工件表面上。電動拋光機通常用以一次磨除少量材料。由於表面品質遠比要磨除的原料量重要，因此不可增加工具壓力。基座應始終與工件保持齊平。

保養

⚠️ 小心：

- 在準備進行檢查或保養之前，務必要關閉本工具的開關並拔下電源插頭。
- 切勿使用汽油、苯、稀釋劑、酒精，或類似物品清潔工具。否則可能會導致工具變色、變形或出現裂縫。

為了保證產品的安全與可靠性，任何維修、碳刷檢查、更換部件，或其他維修保養工作，須由 **Makita**（牧田）授權維修服務中心進行；務必使用 **Makita**（牧田）的更換部件。

台灣RoHS限用物質含有量標示
請掃描右方QR Code或參考下列網址；
<https://makita.com.tw/rohs/>



生產製造商名稱：Makita Corporation
進口商名稱：台灣牧田股份有限公司

電話：02-8601-9898 傳真機：02-8601-2266
地址：新北市 24459 林口區文化三路二段 798 號

www.makita.com

885427-116
ZHTW
20200917